

Datový list

Dvojitá radiátorová šroubení, typ RLV-KB,

pro radiátory s ventilem ve dvoutrubkových systémech.

Použití



Dvojitá radiátorová šroubení typu RLV-KB umožňuje individuálně zablokovat každý radiátor s ventilem se vzdáleností středů připojení 50 mm – například za účelem provádění bezproblémové údržby bez dopadu na ostatní části systému.

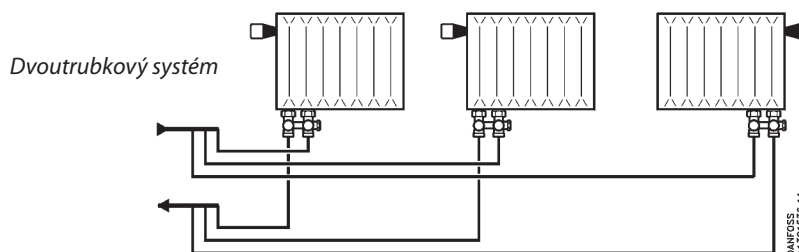
Dvojitá radiátorová šroubení typu RLV-KB je poniklované a dodává se v přímé a rohové verzi. Speciální adaptéry zajišťují, že šroubení lze použít pro radiátory s vnitřním závitem G $\frac{1}{2}$ i s vnějším závitem G $\frac{3}{4}$. Všechny adaptéry jsou samotěsnicí.

Šroubení RLV-KB se dodává z výroby úplně otevřené.

Napojení na spojovací potrubí z mědi, hladké oceli, PEX a Alupex se provádí pomocí svěrných spojek Danfoss. Viz samostatný datový list.

Aby nedocházelo k tvorbě usazenin a korozi, musí složení topné vody odpovídat směrnice VDI 2035 (Verein Deutscher Ingenieure).


System



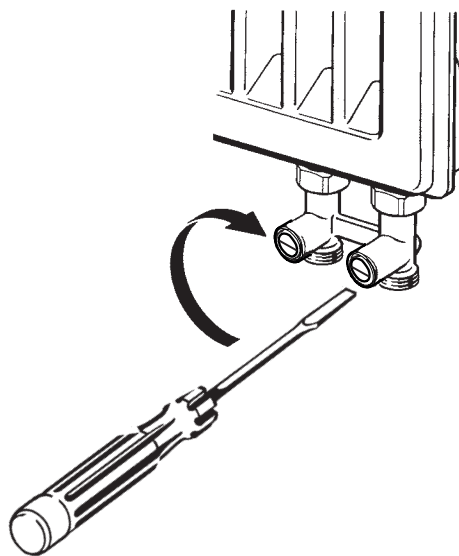
Objednávání a technické údaje

Typ	Verze	Připojení		Kvs m ³ /h	Max. pracovní tlak	Zkušební tlak	Max. teplota vody	Obj. číslo
		Radiátor	Systém					
RLV-KB	Rohový	G $\frac{1}{2}$	G $\frac{3}{4}$	1,4	10 barů	16 barů	120 °C	003L0394
	Přímý							003L0392
	Rohový	G $\frac{3}{4}$	G $\frac{3}{4}$					003L0393
	Přímý							003L0391

Příslušenství

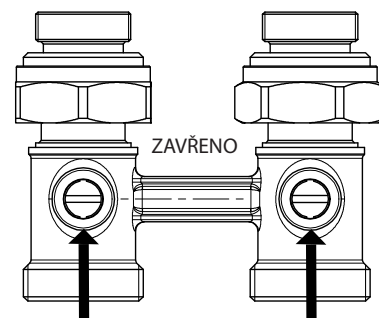
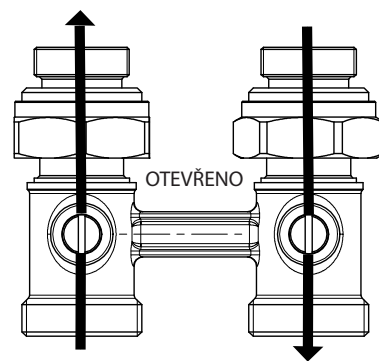
Produkt	Obj. číslo
 <p>Adaptér (samotěsnící připojovací koncovka pro radiátor s integrovaným ventilem s vnitřním závitem G$\frac{1}{2}$), počet kusů v balení = 20 ks</p>	003L0399

Nastavení

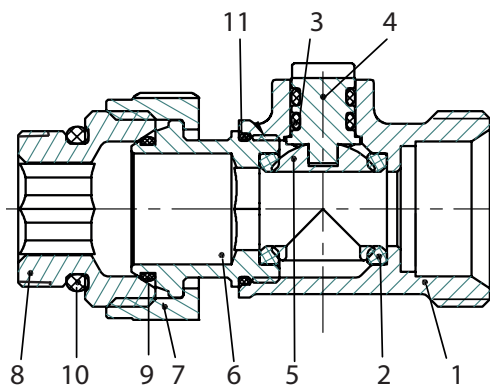


Pomocí plochého šroubováku nastavte ventil do otevřené nebo zavřené polohy.

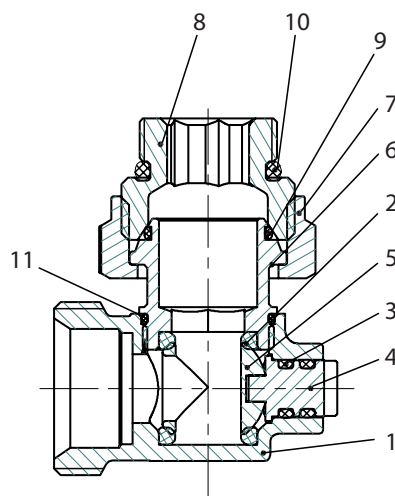
Poznámka: Věnujte pozornost těsnicímu povrchu na radiátoru, který musí být vhodný pro daný O-kroužek.



Konstrukce



Přímý



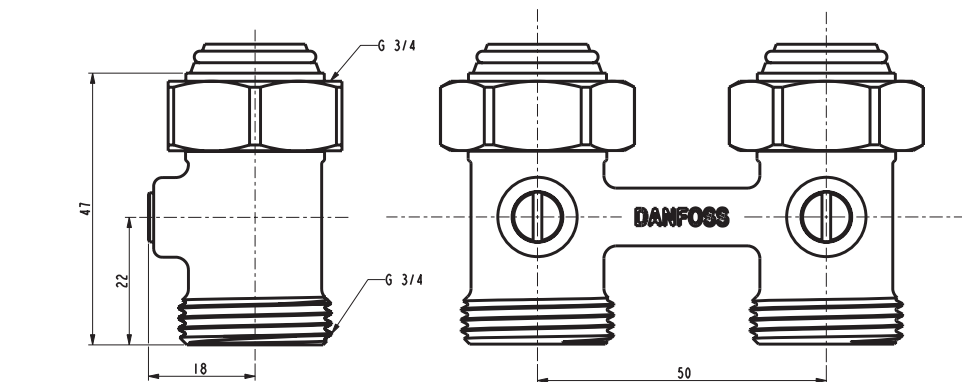
Rohový

1. Těleso ventilu
2. Těsnění kulového kohoutu
3. O-kroužek
4. Vřeteno
5. Kulová plocha
6. Koncovka
7. Spojovací matice
8. Adaptér
9. O-kroužek koncovky
10. O-kroužek adaptéru
11. O-kroužek tělesa

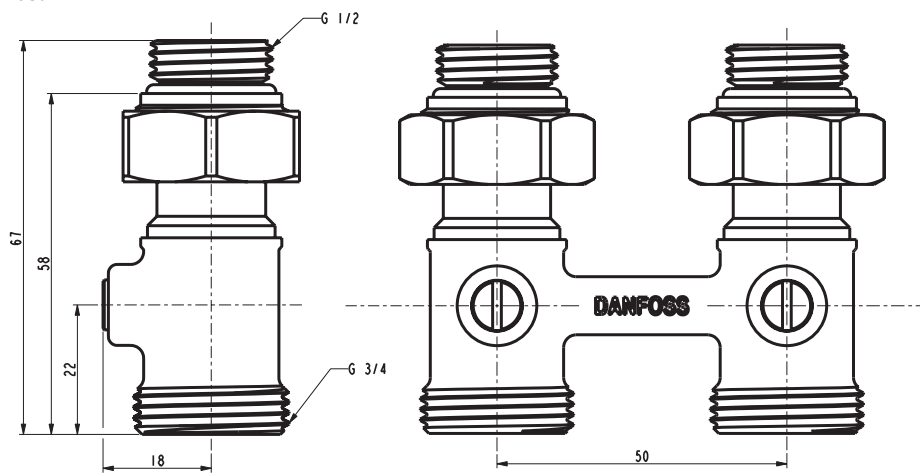
Materiály, které přicházejí do styku s vodou

Ventilové těleso a ostatní kovové části	CW617N
O-kroužky	EPDM
Těsnění kulového kohoutu	PTFE

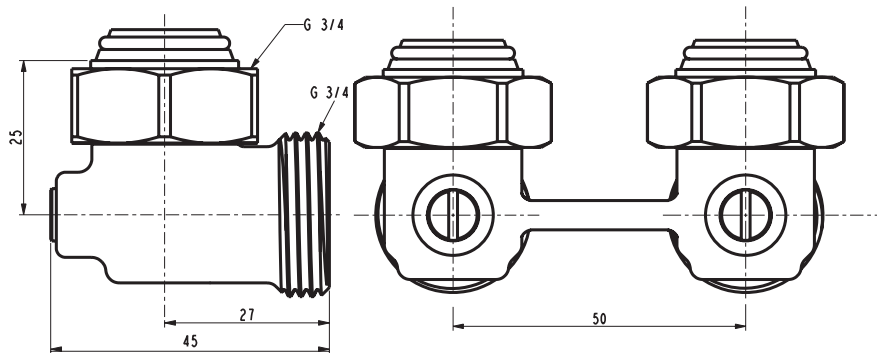
Rozměry



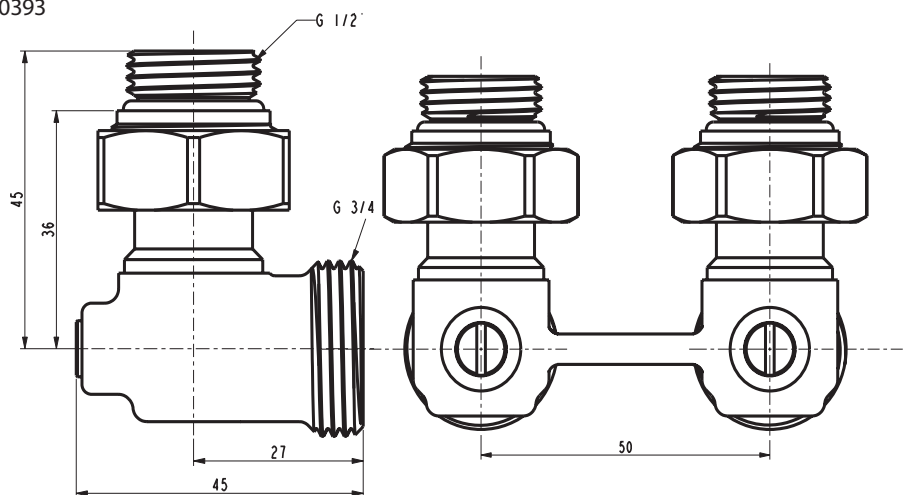
003L0391



003L0392



003L0393



003L0394

Danfoss s.r.o.Heating Segment • heating.danfoss.cz • +420 283 014 111 • E-mail: danfoss.cz@danfoss.com

Danfoss nepřijímá odpovědnost za případné chyby v katalozích, brožurách a dalších tiskových materiálech. Danfoss si vyhrazuje právo změnit své výrobky bez předchozího upozornění. To se týká také výrobků již objednaných za předpokladu, že takové změny nevyžadují dodatečné úpravy již dohodnutých podmínek. Všechny ochranné známky uvedené v tomto materiálu jsou majetkem příslušných společností. Danfoss a všechny logotypy Danfoss jsou chráněnými obchodními značkami Danfoss A/S. Všechna práva vyhrazena.
