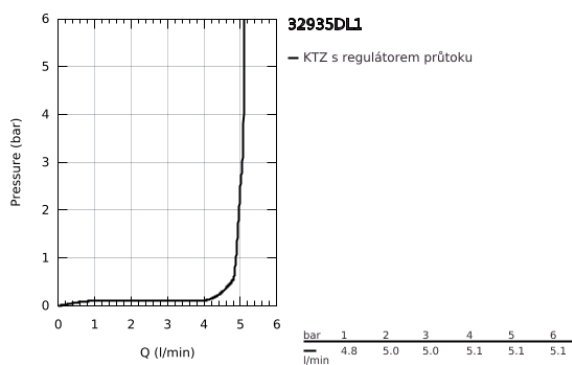
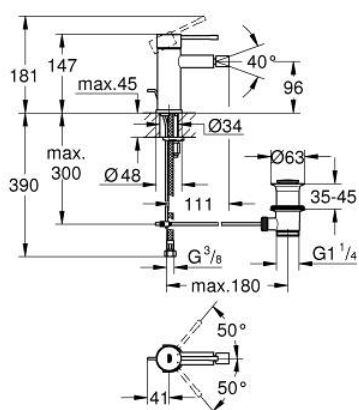


32 935 DL1 ESSENCE PÁKOVÁ BIDETOVÁ BATERIE, DN 15, VELIKOST S

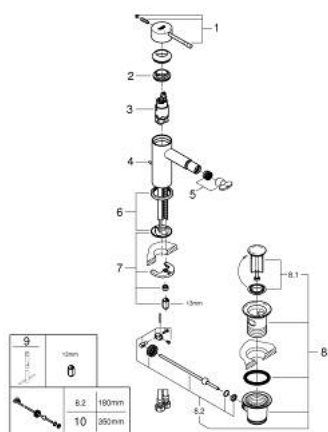


POPIS PRODUKTU

- Barva: kartáčovaný Warm Sunset
- jednootvorová montáž
- kovová rukojeť
- 28mm keramická kartuše GROHE SilkMove
- s omezovačem teploty
- povrchová úprava GROHE LongLife
- GROHE FastFixation Plus rychloupevňovací systém
- perlátor s kulovým kloubem
- odtoková souprava 1 1/4"
- flexibilní připojovací hadice
- min. doporučený tlak 1,0 baru



32 935 DL1 ESSENCE PÁKOVÁ BIDETOVÁ BATERIE, DN 15, VELIKOST S



NÁHRADNÍ DÍLY , května 2024 – Nyní

- 1: Kompletní páka (Č. obj. 46917DL0)
 - 2: Upevňovací kroužek (Č. obj. 46715000)
 - 3: Kartuše (Č. obj. 46580000)
 - 4: táhlo (Č. obj. 46739DL0)
 - 5: Perlátor (Č. obj. 13998000)
 - 6: Rozeta (Č. obj. 48603DL0)
 - 7: Kontrašroubení (Č. obj. 46645000)
 - 8: Odpadová garnitura DN 32 (Č. obj. 28910DL0)
 - 8.1: Zátka (Č. obj. 07182DL0)
 - 8.2: Excentrická ovládací páka (Č. obj. 07052000)
 - 9: Montážní klíč (Č. obj. 19017000)*
 - 10: Excentrická ovládací páka (Č. obj. 07341000)*
- * Volitelné příslušenství