



HYDRAULICKÝ DŘEVĚNÝ SPLITTER

Originální návod k použití



HOS-8N

HOS-9N



DŮLEŽITÁ POZNÁMKA!

Štípačky dřeva s štípací silou 8 nebo 9 t se používají hlavně v soukromém sektoru. Z ekologických důvodů vždy položte hydraulický štípač dřeva na pevný a utěsněný podklad, aby se zabránilo znečištění půdy.

NEBEZPEČÍ! *V zásadě musí být odvzdušňovací šroub na plnicím hrdle oleje před spuštěním stroje vždy odšroubován. To umožňuje větrání hydraulické nádrže.*

Číslo modelu i sériové číslo najdete na typovém štítku stroje. Obě čísla byste měli uschovat na bezpečném místě, abyste na ně v budoucnu mohli odkazovat. Tyto pokyny vysvětlují funkce a aplikace stroje.

PRO VAŠI BEZPEČNOST

Před uvedením do provozu si přečtěte provozní pokyny, bezpečnostní pokyny a

Je třeba dodržovat varovná upozornění!

přehled

1. Úvod

- 1.1 Informace v návodu k obsluze
- 1.2 Omezení odpovědnosti
- 1.3 Označovací stroj
- 1.4 Ochrana autorských práv
- 1.5 Rezervace

2. Účel použití

3. Prostředí

4. Zabezpečení

- 4.1 Varovná upozornění
- 4.2 bezpečnostní instrukce
- 4.3 Osobní ochranné prostředky (OOP)
- 4.4 Zbytková nebezpečí a ochranná opatření
- 4.5 chování v případě nouze

5. Použité

Varovné a výstražné symboly

6. Názvy dílů

7. Technické údaje

- 7.1 Elektrické připojení

8. Rozsah dodávky

9. Shromáždění

10. Přeprava a skladování

- 10.1 Informace o bezpečnosti přepravy
- 10.2 Přeprava a skladování

11. Seznam

12. Hydraulika

13. Druhy pohonu

- 13.1 Elektrický pohon

14. Uvedení do provozu

15. Provoz

- 15.1 Sloupce
- 15.2 Nastavení délky mezery
- 15.3 Uvolňování zaseknutých kusů dřeva
- 15.4 Poznámky k rozdělení
- 15.5 Vypněte stroj

16. Kontrolní práce

- 16.1 Šroubová spojení
- 16.2 Vedení štípacího nože
- 16.3 Obě ruce
- 16.4 štípací nůž
- 16.5 Hladina hydraulického oleje
- 16.6 Všechny pohyblivé části podle potřeby mazat

17. Údržba a opravy

- 17.1 Výměna oleje
- 17.2 Vodítka sloupce
- 17.3 Naostřete štípací nůž
- 17.4 čištění
- 17.5 Skladování

18. Likvidace

- 18.1 Vyřazení z provozu
- 18.2 Likvidace elektrických zařízení
- 18.3 Likvidace maziv

19. Hydraulické schéma

20. Schéma zapojení 230V, 400V

21. Odstraňování problémů

22. Záruka / záruka / zákaznický servis

23. ES prohlášení o shodě

24. Komponenty HOS-8N a HOS-9N

1. Předmluva

Před montáží a uvedením do provozu si přečtěte celý text návodu k obsluze. Pomocí těchto pokynů se seznámíte se strojem, jeho správným používáním a bezpečnostními pokyny.

1.1 Informace v návodu k obsluze

Tento návod k obsluze poskytuje důležité informace o manipulaci s hydraulickým štípačem dřeva HOS8N a HOS-9N. Správné dodržování všech uvedených podmínek je předpokladem pro bezpečnou práci

bezpečnostní instrukce a Pokyny k akci. Kromě toho místní Předpisy o prevenci nehod a Všeobecné Bezpečnostní předpisy je třeba dodržovat.

1.2 Omezení odpovědnosti

Snažili jsme se vás co nejvíce informovat o prevenci úrazů při provozu stroje, ale nepřijímáme žádnou odpovědnost za neúplné informace o uvedených nebezpečných místech a zdrojích.

Výrobce nepřebírá žádnou odpovědnost za škody způsobené:

- Nedodržení návodu k obsluze
- Nesprávné použití stroje
- Nesprávná montáž, uvedení do provozu, Provoz a údržba stroje
- the stroj na vadný Bezpečnostní zařízení nebo Ne správně připojené nebo Ne funkční Bezpečnostní a Strážže
- Ignorovat the Rady v the návod k obsluze z hlediska Doprava, Skladování, funkce, provoz, údržba a péče o stroj
- Neoprávněné strukturální změny stroje
- Nedostačující monitorování z Části strojů, the jeden mít na sobě předmět
- Opravy byly provedeny nesprávně
- Případy katastrof podle Cizí těleso-dopad a vyšší moc

1.3 Označovací stroj

The označení stroj vyměnit the Obchodní název položky, na kterou tento návod k použití odkazuje - viz krycí list.

1.4 Ochrana autorských práv

Všechny dokumenty jsou chráněny autorskými právy. Přenos a reprodukce dokumentů, taky v extraktech, tak jako Sdělení obsahu třetím stranám není povoleno, pokud to není výslovně dohodnuto.

1.5 Rezervace

Informace o technických údajích, rozměrech a vyobrazeních stroje, jakož i změny v bezpečnostních normách podléhají dalšímu vývoji, a proto nejsou vždy pro dodávku závazné.

Chyby tisku a formulace vyhrazeny.

2. Zamýšlený použití

Stroje - hydraulické štípače dřeva HOS-8N a HOS-9N - jsou vhodné pouze pro štípání dřeva o maximální délce 550 mm. Dřevo smí být štípáno pouze ve směru zrna.

Stroj je určen pro provoz pouze 1 osobou. Dva nebo více lidí nemusí nikdy pracovat na jednom stroji.

Stroj se nesmí používat bez podpěrných stolů a štípacího stolu.

Při štípání je bezpodmínečně nutné zajistit, aby štěpené dřevo spočívalo na vlnitém plechu štípacího stolu.

The Bezpečnostní, Pracovní a Údržba pokyny výrobce i pokyny v

Je třeba dodržovat rozměry uvedené v technických údajích.

Jakékoli jiné použití je nevhodné. Podle nevhodný Použití, Změny na stroji nebo použití dílů, které nebyly výrobcem zkontrolovány a schváleny, mohou vést k nepředvídatelným škodám!



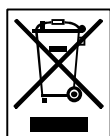
VAROVÁNÍ!

Možné zneužití

- bezpečnostní zařízení povoleno Ne demontován nebo přemostěn.
- Použití neschváleného příslušenství.
- Stroj nesmí být provozován pro komerční účely.

Osoby, které nejsou obeznámeny s návodem k použití, děti, mladí lidé a lidé pod vlivem alkoholu, drog nebo léků nesmí obsluhovat stroj.

3. životní prostředí



Recyklujte prosím odpad a nelikvidujte jej jako odpad. Všechno

Nástroje, Hadice a

Obaly musí být tříděny, dopraveny do místního recyklačního centra a zlikvidovány ekologickým způsobem.

Místo použití musí být chráněno před kontaminací prosakujícími provozními materiály. Použité nebo zbývající provozní materiály musí být recyklovány v souladu s předpisy o ochraně životního prostředí platnými v místě použití.



Poradte se s místním úřadem

Orgán zneškodňování

po možnosti jeden přátelský k životnímu prostředí a věcný

spravedlivá likvidace.

4. místo bezpečnosti

Tato část poskytuje komplexní přehled o všech důležitých bezpečnostních aspektech, pro náležitou ochranu obsluhy i pro bezpečný a bezproblémový provoz.

Nedodržení pokynů uvedených v těchto pokynech Pokyny k akci a bezpečnostní instrukce umět na značný Vedou k nebezpečí.

4.1 Varovná upozornění

V tomto provozním návodu jsou uvedena výstražná upozornění Symboly výrazný. The Bezpečnostní pokyny jsou uvedeny signálními slovy, která vyjadřují rozsah nebezpečí.

Pokyny je třeba dodržovat, aby nedošlo k nehodám, zranění osob a poškození majetku.



NEBEZPEČÍ!

Nedodržení tohoto pokynu je nejvyšší riziko smrti nebo the nebezpečí život ohrožující zranění.



VAROVÁNÍ!

Nedodržení tohoto pokynu může mít za následek smrt nebo the nebezpečí těžší

Zranění.



POZORNOST!

Pokud nebudete tento pokyn dodržovat, existuje mírné až střední riziko zranění.



DŮLEŽITÁ POZNÁMKA!

Při nedodržení těchto pokynů hrozí nebezpečí poškození motoru nebo jiného majetku.

4.2 bezpečnostní instrukce



VAROVÁNÍ!

Seznamte se se strojem. Předpokladem pro bezpečnou práci s tímto strojem je řádné zaškolení. Nesprávná obsluha nebo obsluha neškolenými osobami

Zaměstnanci mohou **A** nebezpečí zastupovat.

Pečlivě si přečtěte návod k obsluze tohoto stroje a řiďte se štítky na stroji. Seznamte se s aplikací a omezeními

tak jako the v následujících situacích související, konkrétní, potenciální Známa nebezpečí.

Seznamte se také s řídicími jednotkami a jejich vhodnější použití známý.

Naučte se, jak stroj zastavit a rychle vypnout. Nezkušení operátoři musí být poučeni personálem, který je se strojem obeznámen. Teprve poté smí stroj obsluhovat.

Kromě informací o bezpečnosti práce v tomto provozním návodu muset the Pro the Oblast použití stroje, platné bezpečnostní předpisy, předpisy pro prevenci úrazů a ochranu životního prostředí, stejně jako jsou dodržovány předpisy silničního provozu.

Odpovědnost provozovatele

The operátor dostal se the operátor the Zpřístupněte návod k obsluze a zajistěte, aby si jej obsluha přečetla a porozuměla mu. Návod k obsluze musí být předán. Kromě toho musí pravidelně školit zaměstnance a informovat je o nebezpečích spojených s manipulací se strojem.

Z Dále je the operátor pro tohle odpovídá za to, že stroj je vždy v technicky dokonalém stavu.

Odpovědnost provozovatele

Stroj smí spouštět pouze vyškolené osoby sloužit a vypnout. The Obsluha musí být vyškolená ve správné funkci stroje a vybavena potřebnými bezpečnostními zařízeními známý jeho. Nedostatečně informovaní operátoři mohou

a ohrožovat ostatní lidi nesprávným používáním.

První uživatelé by měli být poučeni prodejcem, aby se seznámili s vlastnostmi stroje, zamýšleným použitím a nezbytnými bezpečnostními zařízeními.

Provozní personál



VAROVÁNÍ!

Obsluhu stroje nesmějí provádět osoby, které nejsou obeznámeny s návodem k použití, děti, mladí lidé do 18 let a lidé pod vlivem alkoholu, drog nebo léků. Mladí lidé ve věku 16 a více let smí stroj používat v rámci školení a pod dohledem proškolené osoby.



Stroj je určen k provozu pouze pro 1 osobu! Dvě nebo více osob nemusí stroj nikdy obsluhovat a nakládat.

Během rozdělení je zakázáno udržovat děti nebo jiné osoby v pracovním prostoru. Dávejte také pozor na zvířata.

Stroj může být provozován pouze venku, nikoli v uzavřených místnostech.

Provozovatel odpovídá za veškeré škody na třetích osobách a jejich majetku.

Pracovní prostor

Práce se strojem vyžaduje velkou pozornost.

- Na pracovišti musí být zajištěna dobrá viditelnost a světlo. **Špatné osvětlení může významně zvýšit riziko zranění!**

- Abyste mohli pracovat, potřebujete rovný a odolný povrch s dostatečnou volností pohybu.
- Nenechávejte na pracovišti štípané dřevo, **Nebezpečí zakopnutí!**
- Za špatného počasí a na nerovném terénu je třeba zajistit stabilní postoj, **Klouzání!**

Pracoviště kolem štípače dřeva nebo dopravní cesty potřebné pro přepravu dřeva do az této oblasti musí být navrženy a udržovány tak, aby umožňovaly bezpečnou práci.

podnikání

Nikdy nepoužívejte poškozený stroj!

Pracujte pouze v dobré fyzické kondici.

Veškerou práci provádějte klidně a opatrně.

Nikdy nenechávejte stroj bez dozoru.

Stroj je vybaven mechanickým obouručním ovládáním. **Před všemi**

Během provozu zkontrolujte dvouruční ovládání.

Během funkční zkoušky štípacího zdvíhu nesahejte do běžícího stroje.

Nikdy nepracujte bez ochranných zařízení. Účinnost bezpečnostních a ochranných zařízení nesmí být nepřipustným způsobem ovlivňována nebo rušena.

Pokud dojde ke znatelným změnám chování stroje, musí být pohon okamžitě vypnut.

Tovární nastavení (např. Hydraulický ventil, Ovládací páka) se nesmí měnit.

Pravidelně kontrolujte šroubové spoje a hladinu oleje.



VAROVÁNÍ!

Hydraulické kapaliny pod tlakem mohou být nebezpečné!

Vždy se ujistěte, že hadicové vedení:

- není poškozený nebo opotřebovaný;
- byl správně sestaven nebo nainstalován.

Vyvarujte se zranění.

- V žádném případě pod tlak stojící Hydraulické hadice nebo hadicová vedení dotek.
- Nikdy nehleďte netěsnosti holýma rukama; Noste ochranné brýle a ochranný oděv! Nikdy nekontrolujte hadicová vedení v nebezpečných oblastech nebo v oblastech, kde běží stroje.
- Vždy si pamatujte, že některé hydraulické kapaliny jsou vysoce hořlavé.

By měl vy pod tlak stojící Vstříknete hydraulickou kapalinu pod kůži (injekce), okamžitě vyhledejte lékaře.

Konec práce

Při opravách, údržbě a při opuštění pracoviště musí být přerušeno napájení stisknutím červeného tlačítka na spínači a vytažením zástrčky. Pouhé přerušeno napájení stisknutím červeného tlačítka nestačí!



VAROVÁNÍ!

Opravy, seřizování, údržba a čištění, jakož i přeprava stroje, pouze když je pohon vypnutý a stojí

Nástroj udělat. Na Pokud dojde k poruše, musí být provoz vždy vypnutý.

Používejte pouze originální náhradní díly a příslušenství LUMAG. Použití jiných náhradních dílů a příslušenství zvyšuje riziko úrazu. Za vzniklé škody nepřijímá žádnou odpovědnost.



NEBEZPEČÍ!

Kontakt se součástmi pod napětím je životu nebezpečný! Zapnuté elektrické součásti mohou provádět nekontrolované pohyby a vést k vážným zraněním.

Při přestavbě musí být pohon stroje vypnutý.



NEBEZPEČÍ!

Práce na elektrickém zařízení nechte provádět pouze kvalifikovaným elektrikářem.

V žádném případě vadný Propojovací kabely použití. **Před každou operací zkontrolujte napájení.**

Stroje s elektrickým pohonem nesmějí být provozovány za deště, protože by mohl být vadný spínač nebo elektromotor!

4.3 Osobní ochranné prostředky (OOP)

Při manipulaci se strojem je bezpodmínečně nutné používat osobní ochranné prostředky (OOP), aby se minimalizovalo jakékoli riziko pro obsluhu. Je třeba dodržovat následující ochranná opatření:

- Přiléhavé **Pracovní oděvy**, the
Hýbat se Ne se speciálními potřebami slouží
hlavně k ochraně proti zachycení pohyblivými částmi.
- **Zvukotěsné prostředky** jako je ochrana sluchu,
Kapsle atd. Na ochranu před poškozením sluchu.
**NEBEZPEČÍ! Hluk může být zdraví škodlivý. Je-li
překročena přípustná hladina hluku 80 dB (A), je nutné
nosit ochranu sluchu.**
- **Chránič zubů** do ochrana vpředu
Nemoci dýchacích cest zadržují jemný prach nebo částice.
- **Ochranné brýle s boční ochranou**, k ochraně očí před
prachem nebo třískami.
- **pracovní rukavice** Vyrobeno z pevné kůže, které chrání před
ostrými hranami, třískami nebo nadměrnými vibracemi.
- **Bezpečnostní obuv nebo - Boty S**
Ocelové čepice na ochranu před nerovnými ostrými hranami
Substráty nebo
padající Objekty. The
Bezpečnostní obuv také zajišťuje bezpečný postoj.
- **Přilba** k ochraně hlavy před padajícími částmi a kývavými
břemeny. Může chránit před zraněním i ve stísněných
situacích.

4.4 Zbytková nebezpečí a ochranná opatření



VAROVÁNÍ!

**Zakázání, výměna, blokování, demontáž, přestavba nebo
přidání jakýchkoli částí k bezpečnostním a ochranným
zařízením stroje je přísně zakázáno, a pokud nebudou
dodrženy, může dojít k vážným nebo život ohrožujícím
úrazům.**

Mechanická zbytková rizika

Mačkání, stříhání

Při spuštění štípacího nože nebo při nesprávném vedení nebo
podepření štípacího materiálu hrozí nebezpečí poranění
(přimáčknutí nebo odříznutí) částí těla.

→ V zásadě the Dvouruční ovládání
použití. Nesahujte do procesu štěpení. Na stroji nikdy nepracujte
se dvěma osobami.

Nebezpečí poranění v důsledku uvíznutí dřeva.

→ Vyklepejte pouze zaseknuté dřevo. Když je dřevo odstraněno,
je pod velkým napětím, prsty mohou být v trhlíně rozdrceny.

→ Dejte si pozor na padající dřevo, mohlo by dojít ke zranění
nohou.

→ Věnujte pozornost přihlížejícím!

Zranění obecně

Při zpracování suchého dřeva může náhlé štípání způsobit vážná
zranění. Během štípání mohou kousky dřeva odpadnout a poranit
si nohy.

→ Nesahejte do procesu štípání.

→ Udržujte dostatečný bezpečný odstup.

→ Provozujte stroj klidně a opatrně.

→ Při manipulaci se strojem je bezpodmínečně nutné používat
osobní ochranné prostředky (OOP).

Zanedbávání ergonomických principů

Neopatrný použití osobnější

Ochranné prostředky (OOP)

Neopatrný použití nebo vynechání

Osobní ochranné prostředky mohou vést k vážným zraněním.

→ Noste předepsané ochranné prostředky.

Nedostatečné místní osvětlení

Špatné osvětlení představuje vysoké bezpečnostní riziko.

→ Na pracovišti vždy zajistíte dostatečné osvětlení.

Lidské chování, provinění

→ Při každé práci se vždy plně soustředte. Zbytkové riziko
nelze nikdy vyloučit.

Zbytková elektrická nebezpečí

Přímý nebo nepřímý elektrický kontakt

Dotyk živých částí, když jsou otevřené elektrické nebo vadné
součásti, nebo

Ne správnější Elektrický

Připojovací kabely mohou vést ke zranění.

→ Vadné kabely nebo zástrčky nechejte vyměnit odborníkem.

→ Před údržbovými pracemi vytáhněte síťovou zástrčku.

→ Stroj používejte pouze ve spojení s proudovým chráničem (FI).

Tepelná zbytková nebezpečí

Popáleniny, omrzliny

Dotek horkých povrchů může způsobit popáleniny.

→ Nechte motor vychladnout. Vždy zajistíte dostatečné větrání motoru.

Nebezpečí hluku

Sluchové postižení

Dlouhodobá nechráněná práce se strojem může vést k poškození sluchu.

→ Vždy noste ochranu sluchu.

Nebezpečí z materiálů a jiných látek

Kontakt, inhalace

Vyhozené předměty nebo kapaliny mohou být zdraví škodlivé.

→ Mechanické částice mohou při rozdělení způsobit poranění očí. Vždy noste ochranné brýle!

→ Hydraulické oleje jsou jedovaté. Po vdechnutí mlhy nebo par přivádějte čerstvý vzduch. Po zasažení očí důkladně vypláchněte vodou (nejméně 10 minut) a poté vyhledejte oftalmologa.

Oheň, výbuch

Nebezpečí požáru a uklouznutí v důsledku úniku hydraulické kapaliny.

→ Během provozu je zakázáno kouřit, oheň a otevřená světla!

→ Pohříbené oběti kapalina rovnou S
Odstraňte látky vázající olej a zlikvidujte podle předpisů.

Další nebezpečí

Sklouznutí, zakopnutí nebo pád lidí

Při nestabilním a nerovném povrchu můžete být zraněni.

→ Dávejte pozor na překážky v pracovním prostoru. Vždy se ujistěte, že máte pevný základ a noste bezpečnostní obuv.

4.5 Chování v případě nouze

V případě nehody spravujte

odpovídající nutné První pomoc-

Opatření a co nejdříve požádejte o kvalifikovanou lékařskou pomoc.

Pokud potřebujete pomoc, uveďte následující informace:

- kde se to stalo
- co se stalo
- kolik zraněných
- jaký typ zranění
- kdo se hlásí!

5. Použité varování a všimněte si symbolů

Na stroji jsou umístěny symboly, které poskytují důležité informace o produktu a návod k použití.



NEBEZPEČÍ!

Jedná se o vaši bezpečnost. Symbol označuje nebezpečí, varování nebo upozornění.



Přečtěte si celý tento návod, před vythe stroj použití.



Noste bezpečnostní obuv.



Noste ochranné rukavice.



Noste ochranu očí.



Noste ochranu sluchu.



Nikdy neodstraňujte a nemanipulujte s ochrannými nebo bezpečnostními zařízeními.



Chraňte stroj před horkem, jiskrami a plameny. Nekuřte v blízkosti štípače dřeva.



Udržujte kolemjdoucí mimo pracovní prostor.



Pozornost! Přestěhoval Části stroje.
Vyhýbat se vy Zranění, the
kvůli the Pohyby z
Může dojít k štípacímu noži.



Ruce a nohy udržujte v dostatečné vzdálenosti od pohyblivých částí.



Nebezpečí pořezání a přímáčknutí! Nikdy se nedotýkejte nebezpečných oblastí, když se štípací nůž pohybuje.



Nikdy neodstraňujte zaseknuté kmeny rukama.



Nebezpečí uklouznutí a zakopnutí!

Udržujte svůj pracovní prostor čistý! Porucha může vést k nehodám.



Varování! Tekutina pod vysokou

Tlak (hydraulický olej, mazací tuk nebo palivo) může snadno vystříknout na oděv nebo kůži a způsobit vážná zranění!



Pouze s elektrickým pohonem: Varování před nebezpečným elektrickým napětím.



Obrázek ukazuje směr otáčení elektromotorů.



Před provedením oprav, údržby
nebo Úklid,
Přerušte napájení.



Stroj může obsluhovat pouze jedna osoba.

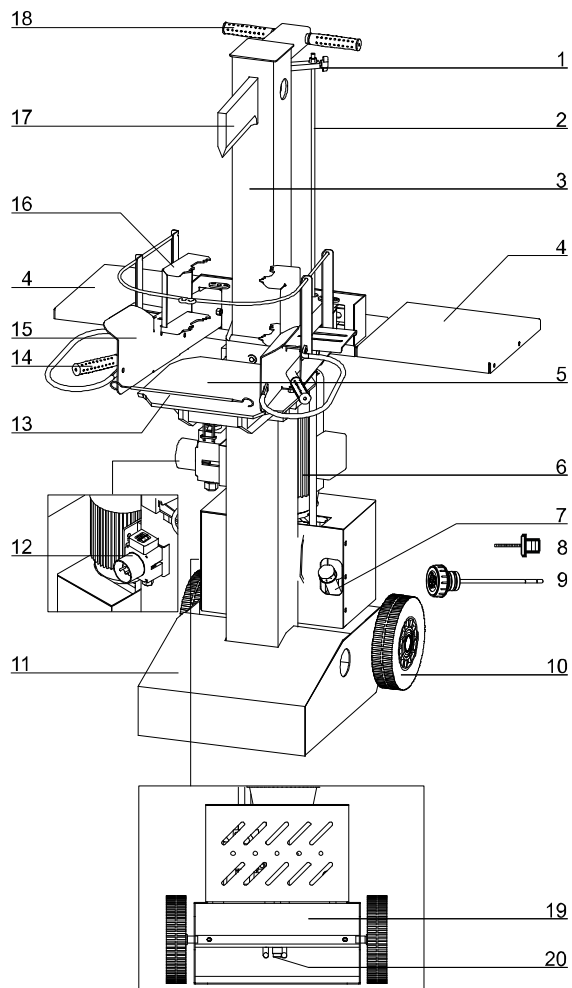


Použitý olej zlikvidujte ekologicky.



Pokud používáte jeřáb, umístěte kolem štipacího rámu zvedací popruhy.
Nikdy nezvedejte stroj za přepravní rukojeť.

6. Označení dílu



Obr. _ Názvy dílů

- 1 Omezení zdvihu (upínací šroub)
- 2 Zvedací tyč
- 3 Sloupec trhlíny
4. misRegistrační stůl
- 5 Štipací stůl
6. Pohonná jednotka (elektromotor 230 V nebo 400 V) plnicí
7. hrdlo hydraulického oleje
8. Transportní zámek
- 9 Odvzdušňovací šroub s měrkou
- 10 transportní kolo
- 11 Postavte se
- Kombinace 12 spínačů a zástrček s ochranou motoru
230V (Mod. HOS-8N) nebo 400V (Mod. HOS-9N) 13 upínací
guma
- 14 ovládacích pák (dvouruční ovládání)
- 15 Ochranné zařízení na ovládací páce 16
přídržný čep
- 17 štípacích nožů
- 18 Přepravní rukojeť
- 19 nádrž na hydraulický olej
- 20 Vypouštěcí zátka oleje

7. Technické specifikace

Modelové číslo	HOS-8N
Motor (230V ~ 50Hz)	S6 40% * IP54
Příkon (P1)	3,5 kW
Výstupní výkon (P2)	2,4 kW
Štípací síla	8t ± 10%
Délka mezery max.	25 ~ 55 cm
Ř mezera max.	8 ~ 35 cm
Hydraulický tlak	28,0 MPa
Max. Kapacita hydraulického oleje	4,5 l (HLP46)
Hladina akustického tlaku	leží pod 85 dB (A)
Pracovní rychlost	přibližně 4,5 cm / s
Zpětná rychlost	přibližně 2,0 cm / s
Rozměry (instalační rozměry)	L / 99 cm B / 86 cm Výška / 108-155 cm
Hmotnost	113 kg

Modelové číslo	HOS-9N
Motor (400 V 3 N ~ 50 Hz)	S6 40% * IP54
Příkon (P1)	3,0 kW
Výstupní výkon (P2)	2,1 kW
Štípací síla	9t ± 10%
Délka mezery max.	25 ~ 55 cm
Ř mezera max.	8 ~ 35 cm
Hydraulický tlak	28,0 MPa
Objem hydraulického oleje	4,5 l (HLP46)
Hladina akustického tlaku	leží pod 85 dB (A)
Pracovní rychlost	přibližně 4,3 cm / s
Zpětná rychlost	přibližně 1,8 cm / s
Rozměry (instalační rozměry)	L / 99 cm B / 86 cm Výška / 108-155 cm
Hmotnost	110 kg

* Nepřerušovaný pravidelný provoz:

Provozní režim S6, pracovní cyklus 40%, doba cyklu 10 min.

Motor může běžet 4 minuty pod zatížením a poté musí 6 minut vychladnout při volnoběhu, jinak by se přehřál.

Podmínky použití

Tento štípač dřeva je určen pro provoz při okolní teplotě mezi + 5 ° C a 40 ° C a v nadmořské výšce maximálně 1000 m. d. M.

navrženo. Vlhkost by měla být při 40 ° C nižší než 50%.

Skladování nebo přeprava může probíhat při teplotách mezi -25 ° C a 55 ° C.

7.1. Elektrické připojení



VAROVÁNÍ!

Práce na elektroinstalaci a na elektroinstalaci

zařízení povoleno prostě Z

Kvalifikovaní elektrikáři.

Třífázový motor (Mod. HOS-8N)

Rozdělovač protokolu HOS-8N lze připojit k síti 230 V s pojistkou 50 Hz a 16 A pouze prostřednictvím 3pólového

Napájecí kabel připojeno

vůle.

Třífázový motor (Mod. HOS-9N)

Rozdělovač protokolu HOS-9N lze připojit k síti 400 V s pojistkou 50 Hz a 16 A pouze pomocí 5pólového

Napájecí kabel připojeno

vůle.

U třífázových motorů musí být zkontrolován jejich směr otáčení, když jsou nově připojeny nebo když mění místo. Možná bude nutné vyměnit polaritu. Otočte zařízení pro obrácení pólu v zástrčce zařízení. Viz ... TYPY POHONU / Elektrický pohon (13.1)



DŮLEŽITÁ POZNÁMKA!

Pokud je motor přetížen, automaticky se vypne. Po ochlazení (časově odlišné) lze motor znovu zapnout.

The elektrický péče dostal se S
bezpečnostní zařízení proti Pod napětím,
Přetížení, Nadproud, tak jako jeden
Jistič zbytkového proudu (spínač FI) musí být vybaven
maximálním zbytkovým proudem 0,03 A.

Síťové připojení musí být jistěno 16 A.

Pryžové kabely pro elektrické připojení musí odpovídat normě EN60245 a musí být označeny symbolem H07RN. Označení kabelů je vyžadováno zákonem.

Prodlužovací kabely muset jeden
Mají minimální průřez 2,5 mm² a nesmí přesahovat délku 20 metrů.

Na elektrických spojovacích vedeních často dochází k poškození izolace.

Poškozené a vadné připojovací kabely

Poškozená izolace, špatné kontakty nebo přetížení elektrického vedení a připojení jsou nejčastějšími příčinami požáru, který je vyvolán elektrickým systémem.

Poškozená izolace nastává například v případě, že je vedení zauzlené, přejeté nebo stlačené nebo je příliš staré. Ale také tuky, agresivní kapaliny, plyny a páry mohou napadnout a poškodit izolaci. Lisovaný vodič má vyšší odpor, což vede k zahřátí kabelu v tomto bodě.

Zlomky the izolace vést na
Svodové proudy a zkratové proudy.

Poškozená připojovací vedení tohoto druhu se nesmějí používat a jsou životu nebezpečná z důvodu poškození izolace!

8. rozsah dodávky

Po vybalení zkontrolujte obsah krabice nebo přepravní krabice

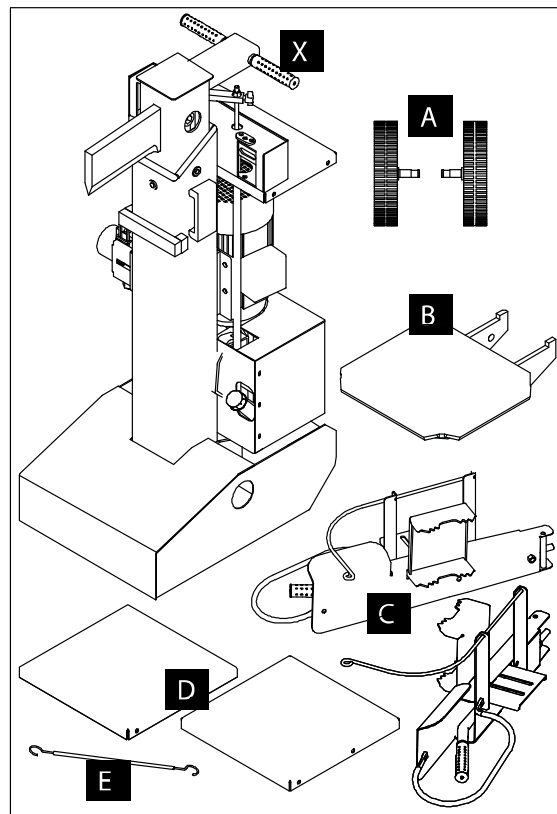
- Úplnost a
- možné poškození při přepravě.

Neprodleně reklamujte prodejce
nebo Výrobce S. Později
Stížnosti nebudou přijímány.

Stroj je dodáván částečně rozložený. Musí být dodrženy montážní práce podle bodu 9.

Máte-li jakékoli dotazy nebo problémy se strojem, kontaktujte nás. Můžete nás kontaktovat e-mailem:

info@lumag-maschinen.de nebo telefonicky na čísle +49 8571/92 556-0.



Obr. _ Rozsah dodávky

návod k použití

Hydraulický štípač dřeva s pohonnou jednotkou (X)

Transportní kola (2 kusy) (A)

Štípací stůl (B)

Ovládací páka (RE / LI) s ochranným zařízením a pojistným kolíkem (C)

Úložné stoly (RE / LI) (D)

Upínací guma (E)

9. Shromáždění

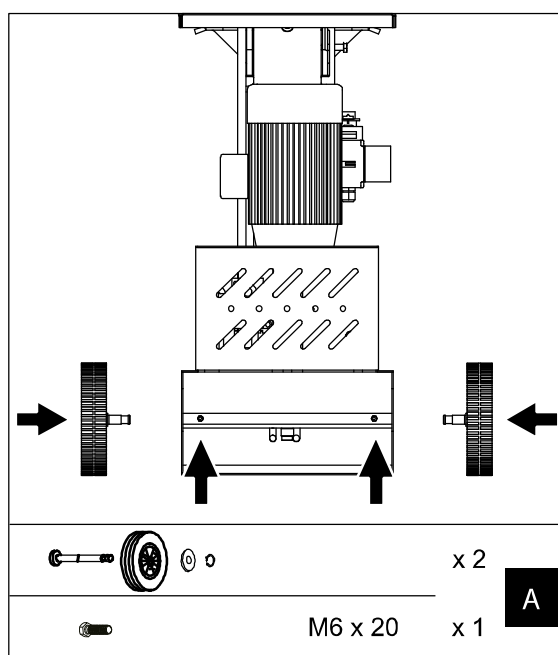
Krok 1: Namontujte transportní kola.

(Obrázek A)

Vložte předem smontované kolo - jak je znázorněno - do

Osa kola tam a S the
Šestihřanný šroub M6x20 (SW10) na zadní straně
the osa zálohovat. The
Šestihřanné šrouby jsou již v nápravě. Ujistěte se, že jsou
vyvrtané otvory vyrovnány.

Stejným způsobem sestavte druhé kolo.



Obr. A_ Namontujte transportní kola

Krok 2: Sestavte štípací stůl

(Obrázek B)

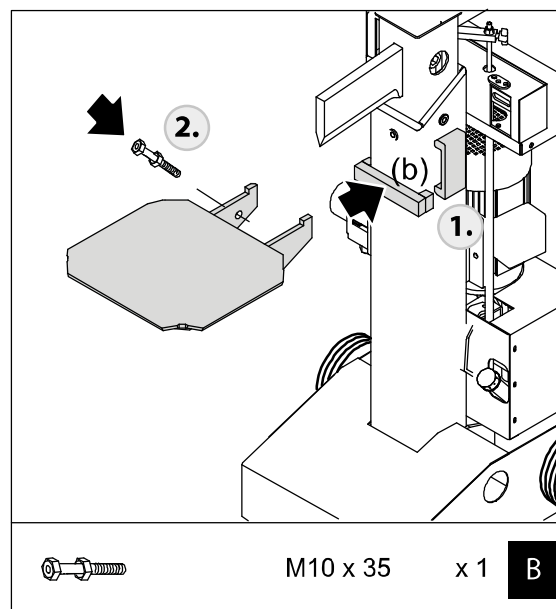
Připojte štípací stůl k štípacímu rámu, jak je znázorněno. K tomu je štípací stůl na jedné straně zavěšen a na druhé straně zajištěn. Při prohlížení předpokládejte, že stojíte před štípačkou.

1. Zahákněte štípací stůl do přídržovacího zařízení na pravé straně štípacího rámu.
2. Zajistěte štípací stůl vlevo. Použijte šroub se šestihřannou hlavou M10x35 s dorazovou maticí.



NEBEZPEČÍ!

Věnujte pozornost poloze stolu! Štípací stůl musí vždy spočívat na nosníku (b).



Obr. B_Montáž štípacího stolu

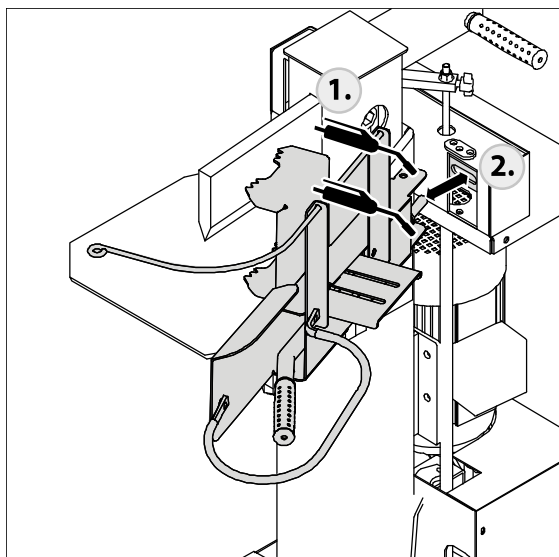
Krok 3: Namontujte ovládací páku (RE / LI)

(Obrázek C)

Podle obrázku namontujte ovládací páku s ochranným zařízením na levé a pravé straně rámu stroje. Při montáži nezapomeňte připevnit páčky tak, aby přídržné drápy směřovaly dovnitř.

1. Kovové jazýčky ovládacích pák nahoře a dole namažte tenkou vrstvou maziva.
2. Vložte ovládací páku a zasuňte trubku do vybraní příčného spojení. Vložte přídržný šroub před příčné spojení.
- 3.
4. místoPojistný šroub na the dno z
Zajistěte ovládací páku podložkou a závlačkou.

Stejným způsobem namontujte druhou ovládací páku.



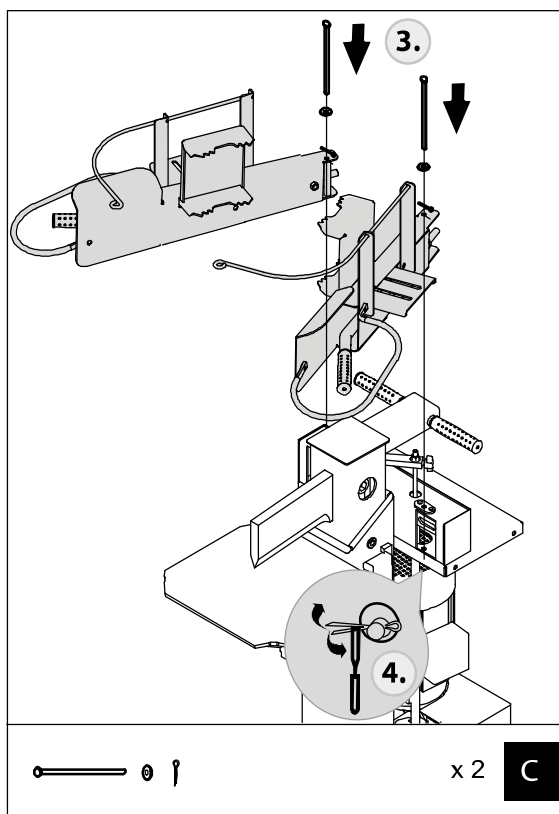
Krok 5: Sestavte úložné tabulky (RE / LI)

(Obrázek D)

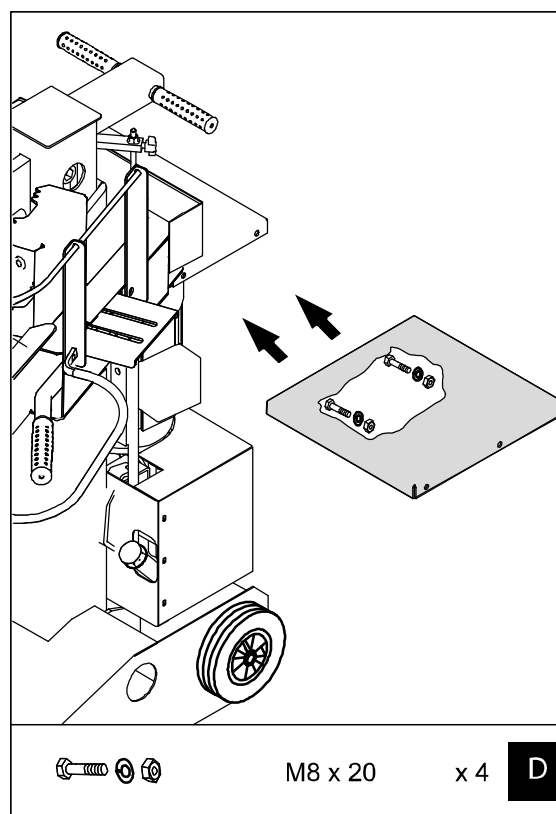
Podle obrázku namontujte úložné stoly na levé a pravé straně rámu stroje.

1. Úložný stůl, jak je znázorněno na obr. D na držáku pozice a na the. Zarovnejte otvory.
2. Zajistěte stůl pomocí dvou šroubů se šestihrannou hlavou M8x20 (SW13), podložek a matic.

Stejným způsobem sestavte další boční stolek.



Obr. C _ Namontujte ovládací páku



Obr. D _ Sestavte úložný stůl

10. Přeprava a skladování



DŮLEŽITÁ POZNÁMKA!

Štípač dřeva je nejlepší přepravovat ve svislé poloze, když je stroj na boku, hydraulický olej okamžitě dojde.

11.1. Bezpečnostní informace pro přepravu



VAROVÁNÍ!

Nebezpečí ohrožení života padajícím nákladem!

Padající náklad nebo jeho části mohou lidi zabít.

- Nikdy nestůjte pod zavěšeným břemenem.
- Během provozu nevstupujte do rozsahu otáčení kladkostroje.
- Při práci s jeřábem vždy noste přilbu.



VAROVÁNÍ!

**nebezpečí poranění podle rýžování
Náklad!**

Zboží s těžištěm mimo střed se může při zvedání značně vytočit a vážně zranit lidi v okolí.

- Před zvedáním zboží, které má být přepravováno, nechejte výkyvný rozsah zvedáků dobře.
- Dopravní informace a Symboly na
Poznamenejte si přepravované zboží.
- Při práci s jeřábem vždy noste přilbu.



NEBEZPEČÍ!

Poškození v důsledku nesprávné přepravy!

Nesprávná přeprava může mít za následek značné poškození přepravovaného zboží a předmětů v okolí.

- Při nakládání, vykládání a přepravě zboží ve společnosti vždy postupujte s maximální opatrností a opatrností.
- Postupujte podle pokynů a symbolů na obalu.
- Během montáže vždy odstraňte přepravní zámeček.

personál

- Přepravní práce bez pomoci osob podléhajících dozoru
Zdvihání nebo
Manipulační zařízení může provádět vyškolený personál pověřený obsluhou.
- Přepravní práce s podporou zvedacího nebo dopravního zařízení, které podléhají povinnému sledování, směji provádět pouze vyškolení, autorizovaní pracovníci a autorizovaní operátorem
Odborný personál odneseno
vůle.

Osobní ochranné prostředky (OOP)

- Pro všechny přepravní práce v podstatě
mít na sobě:
▶ Ochranný pracovní oděv
▶ Ochranné rukavice
▶ Protiskluzová bezpečnostní obuv
- Při všech přepravních pracích pomocí zvedacích nebo průmyslových vozíků, jako jsou kladkostroje, jeřáby, vysokozdvíhací vozíky, je navíc noste
▶ Průmyslová ochranná přilba

11.2. Přeprava a skladování

Štípač polen je zabalen bezpečně a ekologicky pro očekávané přepravní podmínky. Balení chrání součásti před poškozením a korozí, dokud nezačne montáž.

- Odstraňte obal a přepravní zámečky až před montáží.
- Zlikvidujte obalový materiál v souladu s platnými místními předpisy.

Stroj je objemný a velmi těžký. Vhodná příprava je nezbytná.

Ke zvednutí z palety je zapotřebí několik osob nebo technických pomůcek.

Přeprava palet s průmyslovým vozíkem

Zboží na paletách lze přepravovat průmyslovým vozíkem, například vysokozdvíhacím vozíkem, za následujících podmínek:

- The Průmyslový vozík dostal se Pro the
Být navržen pro přepravní hmotnost
- Obsluha musí mít oprávnění k provozu vozíku.

- Pohybujte vysokozdvížným vozíkem vidlicemi mezi nebo pod tyčemi palety, dokud vidlice nevyčnívají na opačné straně. Zajistěte paletu s přepravovaným zbožím napínacími pásy tak, aby byla paleta s přepravovaným zbožím

Ne náklon umět, možná.
Centrum gravitace opravit. Na the
Upínací pásy musí mít také dostatečnou velikost.

- Náklad vyzdvihnout a do
Místo určení dopravy.

Přeprava zboží pomocí kladkostrojů

Zboží lze přepravovat přímo pomocí zvedáku

Následující podmínky přepravován
vůle:

- Zvedák musí být dimenzován na přepravní hmotnost.
- Obsluha musí mít oprávnění k ovládní zvedáku. z
- Lana, pásy nebo vícebodové popruhy by se měly používat pouze na horní část stroje (skříň). **Nikdy jej nezvedejte ze štípací nůž nebo přepravní rukojeť!**
- Pomalu zvedněte přepravované zboží a zkontrolujte, zda zboží visí svisle, případně upravte těžiště zvedacím zařízením.
- Přepravujte zboží na místo určení.

Doprava na místo činu



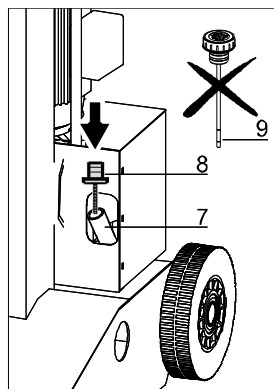
VAROVÁNÍ!

U elektricky poháněných strojů: Před změnou umístění vždy vytáhněte zástrčku ze zásuvky.

Štípač dřeva lze přepravovat velmi snadno.

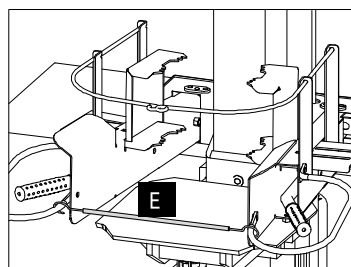
Na zadní straně je připevněna náprava se dvěma koly. Na horním konci sloupu je umístěna přepravní rukojeť.

1. Zapněte pohon a štípací nůž posuňte úplně dolů.
2. Vypněte pohon a vytáhněte zástrčku ze síťového kabelu.
3. Zašroubujte přepravní víčko (8) do plnicího hrdla oleje (7), aby nemohl vytéct žádný olej.



Šek vy znovu, -li the
Přepravní zámek (8) je pevně utažený!

4. Aby během přepravy nefungovaly dvě ovládací páky neúmyslně houpat se tyto musí být vpředu svázané pružným páskem (E).



5. Při přepravě je štípačka dřeva pomocí transportní rukojeti mírně nakloněna dozadu, dokud kola nejsou na zemi. Stroj při pohybu na přepravní rukojeti

pevně držet, v následujících případech
Je zabráněno naklonění štípačky zpět.



POZORNOST!

Stroj lze přepravovat pouze se spuštěným štípacím nožem.

Výška v přepravní poloze: 108 cm

Podmínky skladování

Umístěte nebo uložte štípačky dřeva na bezpečnou, suchou a uzamykatelnou místnost mimo dosah dětí. Stroj nesmí být skladován venku.

Skladovací teplota: + 5 ° C až + 45 ° C Max.

Vlhkost: 60%

Před dlouhým skladováním je nutné stroj důkladně vyčistit a namazat.

Zásoby prostě v schválený a
výrazný Kanistry ukládat.
Zpřístupněte provozní materiálu dětem.

11. Seznam



VAROVÁNÍ!

Stroj musí být postaven na pevném a rovném povrchu.

Pracoviště musí být navrženo a udržováno tak, aby byla možná bezpečná práce.

Uspořádejte svůj pracovní prostor. Naplánujte si práci předem, abyste ušetřili čas a úsilí.

K přepravě stroje z něj a zpět je nutné, aby na stezkách nebyla žádná nebezpečí zakopnutí. Musí být zajištěno dostatečné osvětlení pracoviště.

Je důležité zajistit dostatečnou volnost pohybu za prací.

Stroj musí být umístěn přímo na podlaze. Pod ni nesmí být umístěny žádné dřevěné desky, ploché železo atd.



VAROVÁNÍ!

Pracovní prostor musí být udržován bez zbytků dřeva a překážek (nebezpečí zakopnutí). Kluzké a hladké oblasti je třeba otupit. Za žádných okolností nesahejte do štípacího prostoru, když se štípací nůž pohybuje!

12. Hydraulika

Poznámka k hydraulice

Nádrž hydraulického oleje je umístěna na úpatí štípače dřeva. Olejová nádrž je z výroby naplněna hydraulickým olejem.

Přepavní víčko (8) na plnicím hrdle oleje musí být

vpředu the sloupce podle the

Odvzdušňovací šroub s měrkou (9) musí být vyměněn.

Přepavní zámek nasadíte zpět až po dokončení práce, aby nedocházelo ke zbytečnosti

Ztráta oleje na doprava na

vyhýbat se.



DŮLEŽITÁ POZNÁMKA!

Při nízkých teplotách - pod 5 °C - je olej v hydraulickém systému stále velmi viskózní. Okamžitý

Práce (Sloupce) na takový

Teploty umět zničit the

Olověný hydraulický systém. Z tohoto důvodu by měl být štípač nejprve provozován v režimu volnoběhu při nízkých teplotách, aby se hydraulický olej mohl zahřát.

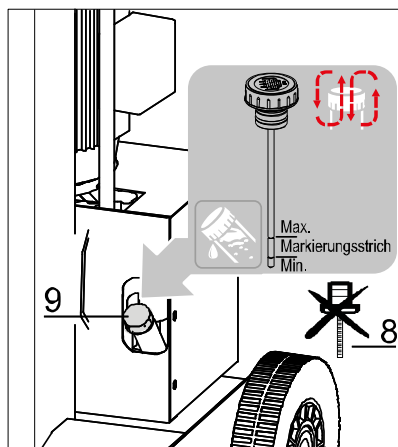
Při pohybu oleje, jako je to například u hydraulických strojů, existuje riziko úniku oleje.

Aby v nádrži hydraulického oleje nebyl žádný tlak:

Uzávěr palivové nádrže 1 Měrka a O-kroužek na nádrži hydraulického oleje jsou opatřeny samovolným odvětráváním, takže během provozu může unikat vzduch.

NEBEZPEČÍ! Pokud stroj není přepravován ve svislé poloze, může olej projít odvzdušňovacím šroubem 7

uniknout.



Obr. _ Odvzdušňovací šroub

7 Tento samoodvzdušňovací odvzdušňovací šroub se používá u olejových nádob / nádrží, které jsou odvzdušňovány muset.

13. Druhy pohonu

13.1 Elektrický pohon



VAROVÁNÍ!

Práce na elektroinstalaci a na elektroinstalaci

zařízení povoleno prostě Z

Kvalifikovaní elektrikáři.

U třífázových motorů musí být zkontrolován jejich směr otáčení, když jsou nově připojeny nebo když mění místo. Je-li to nutné, musí být polarita vyměněna (kombinace

Přepněte fázový měnič).



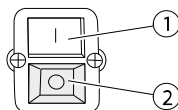
DŮLEŽITÁ POZNÁMKA!

Špatný směr otáčení motoru poškodí hydraulické čerpadlo.

Zapnutí / vypnutí elektromotoru

1 | Zelené tlačítko (ZAPNUTO) 2 |

Červené tlačítko (VYPNUTO)



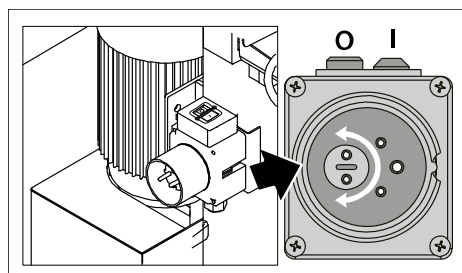
Před uvedením do provozu je třeba krátkým zapnutím a vypnutím zkontrolovat směr otáčení 400 V motorů. Směr otáčení se musí shodovat se šipkou na krytu ventilátoru motoru. Pokud se směr otáčení neshoduje se šipkou na krytu ventilátoru, je nutné jej změnit pomocí fázového měniče.

Zkontrolujte směr otáčení

1. Krátce zapněte a vypněte motor.
2. Zkontrolujte směr otáčení, když motor doběhne dolů, viz šipka označující směr otáčení

Změňte směr otáčení třífázových motorů

Otočte oba póly na fázovém měniči, bílou destičku - zástrčky pomocí plochého šroubováku o 180 °.



Obr. _ Fázový měnič



NEBEZPEČÍ!

Nebezpečí ohrožení života elektrickým proudem! Při kontaktu s živým Součástí Skládá se Nebezpečí smrti. Zapnuté elektrické součásti mohou provádět nekontrolované pohyby a vést k vážným zraněním.

NEBEZPEČÍ!

Sít'ový přípojný a prodlužovací kabel musí být 3žilový (230 V) nebo 5žilový (400 V) a musí mít minimální průřez kabelu 2,5 mm². Prodloužení kabelu by navíc nemělo přesáhnout 20 m také průřez kabelu minimálně 2,5 mm²

exponát. The Elektrický drát- rozšíření musí být zcela rozvinuto.

The stroj smět prostě výše jeden S Lze provozovat chráněnou síť proti zbytkovému proudu ≤ 30 mA.

Sít'ové připojení musí být jištěno 16 A.

Během provozu nesmí být ke stejnému obvodu připojeny žádné další spotřebiče, protože by to mohlo způsobit reakci pojistky

a tudíž the Spoušť z Jistič.

Pokud se motor v důsledku přetížení příliš zahřeje, přepne se on podle the vestavěný Ochrana proti přetížení automaticky. Motor lze znovu zapnout až po ochlazení na povrchovou teplotu cca 30 ° C (vlažný).

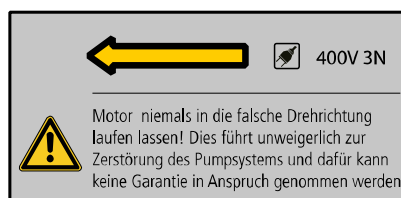
Motor a spínač se nesmí čistit hadicí na vodu, vysokotlakým čističem nebo podobnými zařízeními. Hrozí nebezpečí úrazu elektrickým proudem a zničení. Je rovněž zakázáno používat hydraulický štípač dřeva venku, když je mokrá!

Kombinace spínač / zástrčka

Pokud nelze štípačku znovu zapnout (zelené tlačítko START skočí zpět), motor je vypnutý dosud Ne dost zklidněný. Nedržte tlačítko napájení!

Pracovní poloha

1. Stiskněte zelené tlačítko START.
2. Zkontrolujte směr otáčení motoru.



14. Uvedení do provozu

Stroj uvádějte do provozu pouze tehdy, je-li ve stabilní poloze. Zvláštní pozornost je třeba věnovat tomu, aby půda pod velkým zatížením stroje neklesla. Při práci vždy zajistěte svislou polohu.

Nepracujte sami, pro případ nouze musí být někdo poblíž (vzdálenost křiku).



VAROVÁNÍ!

Během procesu štípání a zpětného zdvihu štípacího nože nesmí být dřevo přidržováno pomocníky, jinak hrozí velké riziko zranění!

Proveďte vizuální kontrolu

Před každým uvedením do provozu musí být stroj zkontrolován na vnější poškození.

The Hydraulické hadice a Všechno
Musí být zkontrolována místa připojení na hydraulickém systému, aby se zjistily a odstranily případné netěsnosti.

Všechna bezpečnostní zařízení musí být připevněna ke stroji. Nesmí být odstraněny nebo znehodnoceny.

Vpředu Zahájení práce Ovládací páka na
Zkontrolujte snadnost pohybu a funkce.

Udržujte rukojeti suché a čisté.

Dva úložné stoly a štípací stůl musí být vždy pevně a bezpečně připevněny k štípačce.

Pokud dojde k poruše nebo závadě, nesmí být stroj uveden do provozu, dokud nebude odstaven.

NEBEZPEČÍ! Při všech pracích na stroji je bezpodmínečně nutné dodržovat předpisy. Noste ochranné vybavení a vypněte pohon.

14.1 Příprava práce

Doporučená velikost štípacího materiálu

AKCE	HOS-8N	HOS-9N
Délka mezery max.	25 ~ 55 cm	
Ř. mezera max.	8 ~ 35 cm	



DŮLEŽITÁ POZNÁMKA!

Průměr kulatiny je pouze orientační. Možná štípací kapacita závisí na druhu dřeva, jeho délce, růstu a počtu větví, které obsahuje.

Našroubujte odvodušňovací šroub pomocí měrky

Před štípáním musí být přepravní víčko na plnicím hrdle oleje nasazeno odvodušňovacím šroubem s měrkou.

Nezapínejte přepravní zámek zpět, dokud práce neskončí, aby nedošlo ke zbytečné ztrátě oleje během přepravy.

Zkontrolujte směr otáčení motoru (Mod. HOS-9N)

U strojů s třífázovým zařízením (400 V) musí být směr otáčení motoru zkontrolován krátkým zapnutím a vypnutím.

Směr otáčení se musí shodovat se šipkou na krytu ventilátoru motoru. Pokud se směr otáčení neshoduje se šipkou na krytu ventilátoru, je nutné jej změnit pomocí fázového měniče v napájecím vedení. Viz ... TYPY POHONU / Elektrický pohon (13.1)



DŮLEŽITÁ POZNÁMKA!

Špatný směr otáčení motoru poškodí hydraulické čerpadlo.

Zkontrolujte hladinu oleje

Pravidelně kontrolujte hladinu hydraulického oleje. Dbejte na to, aby se do olejové nádrže nedostaly žádné nečistoty, dřevěné třísky atd.

Promažte vedení štípacího nože

Před operací naneste na kluzné plochy sloupku tenkou vrstvu maziva, což prodlouží životnost kluzných čelistí.

Zkontrolujte dvouruční ovládání

Stroj je vybaven mechanickým obouručním ovládáním. To slouží k zajištění toho, aby se obsluha za žádných okolností nemohla při práci se strojem dostat do oblasti mezery.

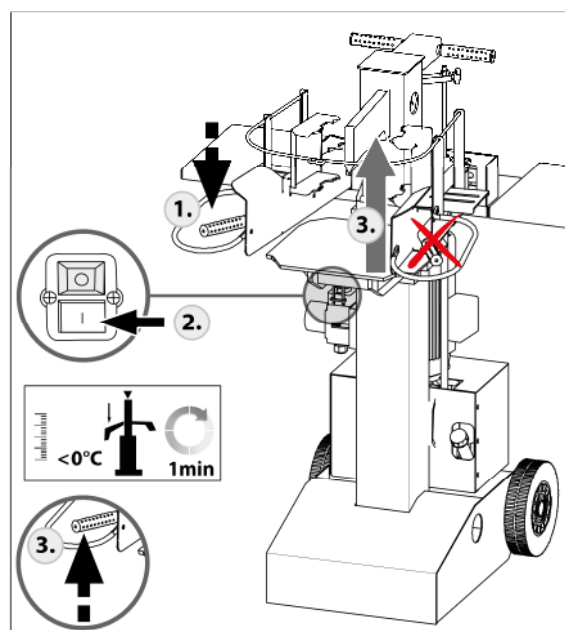
Před každým použitím je třeba zkontrolovat dvouruční ovládání.

Nejprve - po zapnutí stroje - věnujte pozornost pohybu štípacího nože. Štípací nůž se automaticky pohybuje nahoru.



DŮLEŽITÁ POZNÁMKA!

V následujících ~~šlápcích~~ ~~šlápcích~~ napětí vždy na jeden zůstává dostatečná hladina, u modelu HOS-8N s 230 V před zapnutím motoru stiskněte jednu z ovládacích pák dolů a podržte ji (1) a zapněte motor (2) Poté uvolněte ovládací páku (3).



Obr. _ START doporučení HOS-8N s 230V

Chcete-li zahájit proces štípaní, musíte obě ovládací páky stisknout dolů. Štípací nůž se pohybuje dolů.

Když uvolníte ovládací páku, proces štípaní se zastaví. Štípací nůž musí zůstat ve své poloze a nesmí se vrátit do výchozí polohy.

Když uvolníte obě ovládací páky, štípací nůž se vrátí zpět do výchozí polohy (nahoru). Pokud je ovládána pouze jedna ovládací páka, štípací nůž se nesmí pohybovat dolů.

Když pustíte ovládací páky, musí se automaticky vrátit do původní polohy.

AKCE	VÝSLEDEK
Obě ovládací páky ve stejnou dobu po zmáčkní ...	Následuje štípací nůž dole - do cca 5 cm - nad pracovním stolem.
Když jednoho pustíš oba Ovládací páka ...	Štípací nůž zůstává v aktuální poloze vydržet.
Obě ovládací páky pustit...	Štípací nůž se pohybuje automaticky v jeho Výchozí pozice zpět.

15. Provoz



DŮLEŽITÁ POZNÁMKA!

Při venkovních teplotách pod 5°C je hydraulický olej viskózní. Aby nedošlo k poškození hydraulického systému, musí být stroj při takových teplotách ponechán běžet minimálně 5 minut na volnoběh, aby hydraulický systém dosáhl provozní teploty. Jinak nelze zaručit správnou operaci rozdělení.

15.1 sloupce



VAROVÁNÍ!

Když se štípací nůž pohybuje, nikdy nesahejte do štípací oblasti. V případě nouze uvolněte obě ovládací páky.

Při štípaní vždy používejte přidržovací zařízení na dřevo (ovládací páka s ochranným zařízením / přidržná spona).

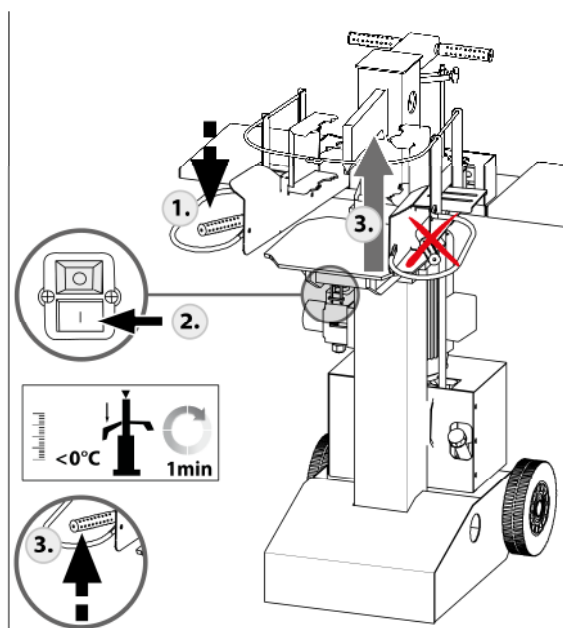
1. Zapněte stroj. Štípací nůž se automaticky pohybuje nahoru. Počkejte několik sekund, než motor dosáhne konečné rychlosti

dosaženo a tlak v hydraulickém čerpadle se vytvoří.



DŮLEŽITÁ POZNÁMKA!

V následujících ~~úhacích~~ ~~napětí~~ vždy na jeden zůstává dostatečná hladina, u modelu HOS-8N s 230 V před zapnutím motoru stiskněte jednu z ovládacích pák dolů a podržte ji (1) a zapněte motor (2) Poté uvolněte ovládací páku (3).



Obr. _ START doporučení HOS-8N s 230V

1. Položte dřevo mezi dvě ovládací páky pod štípacím nožem na štípacím stole.
2. Nastavte obě ovládací páky a přídržné drápy podle průměru kmene a zatlačte je dovnitř. Tím se dřevo zafixuje.
3. Chcete-li zahájit proces štípaní, stiskněte obě ovládací páky současně dolů. Tím se štípací nůž uvede do pohybu.

Obě ovládací páky musí zůstat stisknuté během celého procesu štípaní.

Pokud má být proces rozdělení přerušeno, musí jeden the oba Ovládací páka být propuštěn. Štípací nůž zůstává v aktuální poloze.

4. místPo dokončení procesu štípaní je nutné uvolnit obě ovládací páky, aby se štípací nůž mohl znovu posunout nahoru.

Štěpené dřevo lze ze štípacího stolu odstranit pouze tehdy, když je štípací nůž ve své původní poloze.

5. Před dalším procesem štípaní očistěte štípací stůl od zbytků dřeva a třísek.
6. Při opouštění stroje vypněte motor a odpojte stroj od napájení.



VAROVÁNÍ!

V pracovní oblasti stroje se nesmí zdržovat žádné další osoby.

15.2 Nastavení délky mezery

Stroj je nastaven na maximum. Délka mezery upravena.

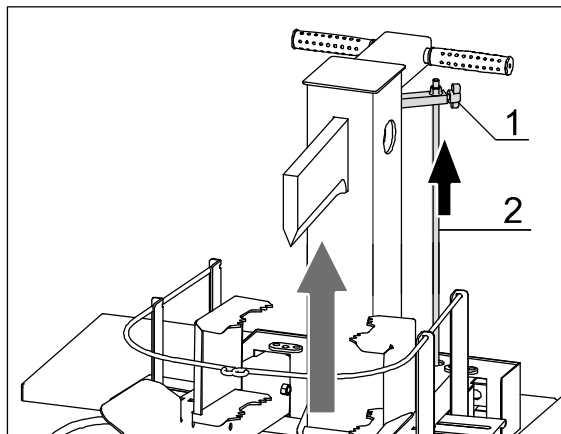
Když je motor zapnutý, štípací nůž se pohybuje automaticky v the Max. Celková výška zdvihu. Pokud však chcete štípat dřevo, jehož výška je pod celkovým zdvihem, lze zdvih omezit.

Výšku zdvihu lze plynule nastavovat.

Omezení mrtvice

1. Přesuňte štípací nůž do požadované výšky a vypněte motor. Ovládací páka musí zůstat stisknutá, aby se rozpínací nůž nemohl znovu posunout nahoru. Povolte upínací šroub (1) za děleným sloupem.
- 2.
3. Vytáhněte zvedací tyč (2) co nejdále. Čím dále je zvedací tyč vytažena, tím menší je výška mezery.
4. místZvedací tyč se šroubem na požadovaném místě výška svorka. Pevně utáhněte upínací šroub.
5. Znovu zapněte stroj. Štípací nůž nyní již nemůže dosáhnout maximální hodnoty. Délka mezery, protože je omezena zvedací tyčí.

Pokud max. Délka mezery, upínací šroub musí být povolen. Poté lze štípací nůž nastavit na maximum. Prodlužte délku. Poté upínací šroub znovu utáhněte.



Obr. _ Omezení zdvíhu

Obsluha musí provést proces štípání oběma rukama. Nikdy se nedotýkejte štípacího prostoru, když se rozpinací nůž pohybuje!

NEBEZPEČÍ! Dřevo může prasknout, k štípání používejte pouze odlupované dřevo.

Protokoly musí být podélně rozděleny. Nikdy se nerozdělujte vodorovně nebo napříč vláknem!

Pokud je dřevo extrémně zarostlé, rozdělte sochory od okraje.

Při štípání dřeva noste vhodné rukavice a bezpečnostní obuv.

NEBEZPEČÍ! Při štípání může dojít k velkému napětí a roztržení některých druhů dřeva.

15.3 Uvolněte zaseknuté kusy dřeva

Může se stát, že štípací materiál není úplně štípaný a štípací nůž při zvednutí vezme dřevo s sebou.

1. Štípací nůž v jeho Začáteční pozice pojd' zpět.
2. Vypněte pohon.
3. Nyní musí být dřevo sraženo. K tomu lze použít kladivo.



VAROVÁNÍ!

Neodstraňujte zaseknuté kmeny rukama! Nikdy nedovoďte jiným lidem, aby vám pomohli odstranit zaseknuté kousky dřeva.

15.4 Poznámky k rozdělení

Štěpený materiál musí mít rovnou řezanou plochu kolmou ke směru štípání.

Nosná plocha (štípací stůl) stroje musí být čistá. Zbytky dřeva z dřívě štípaného dřeva musí být odstraněny.

Je bezpodmínečně nutné zajistit, aby kláda byla držena svisle pod štípacím nožem, jinak hrozí nebezpečí úrazu sklouznutím štípacího materiálu!

Protokol nesmí být uchováván jinou osobou, ale pouze pomocí zařízení pro držení dřeva.



POZORNOST!

sloupce vy Ne Čerstvé dřevo! Suchý, Ošetřené dřevo se snáze štípá a nebude - jak to u čerstvého dřeva často bývá - zaklínit



VAROVÁNÍ!

Rozdělte kmeny ve směru zrna! Rozdělte pouze kulatiny, které byly právě odřezány. Štěpený materiál by měl těsně ležet na základní desce.

15.5 Koncové sloupce

1. Posuňte štípací nůž dolů. Vypněte stroj.
- 2.
3. Odpojte stroj od napájení.
4. místPomocí přepravních rukojetí stroj mírně nakloňte dozadu a odvalte jej na požadované místo na kolech.

16. Kontrolní práce



Před všemi ovládacími pracemi na stroji:

- Vypněte pohon a
- v případě elektromotorů odpojte stroj od napájení.
- Stroj očistěte od zbytků dřeva, třísek a jiných nečistot.

16.1 Šroubová spojení

Po první hodině provozu zkontrolujte dotažení všech šroubů a matic a případně je dotáhněte. Poté pravidelně dotahujte a kontrolujte všechny šrouby a matice.

Ztráta šroubových spojů		on-
dát.		
Všechno	Hydraulické armatury	a -
Zkontrolujte těsnost a těsnost hadic.		Sedadlo

16.2 Vedení štípacího nože

Vedení děleného sloupu musí být vždy namazáno tukem (naneste tuk štětcem). Za žádných okolností nepoužívejte olej, protože by to mohlo zničit kluzné bloky (= opotřebovaný díl).

16.3 Obě ruce

Zkontrolujte snadnost pohybu ovládacích pák, v případě potřeby domažte.

16.4 Štípací nůž

The Štípací nůž je jeden Noste část.
Štípací nůž pravidelně S jeden soubor
přebrousit.

Štípací nůž občas promažte tukem.

16.5 Hladina hydraulického oleje

Hladinu oleje pravidelně kontrolujte měrkou. Nikdy neprovozujte stroj bez nebo s příliš malým množstvím oleje. Zkontrolujte hladinu oleje se zataženým štípacím nožem.

16.6 Všechny pohyblivé části podle potřeby mazat.

17. Údržba a udržba



Před všemi údržbářskými a opravářskými pracemi na stroji:

- Vypněte pohon a
- v případě elektromotorů odpojte stroj od napájení.
- Stroj očistěte od zbytků dřeva, třísek a jiných nečistot.

Nikdy nenechávejte stroj bez dozoru.

Nikdy nepracujte bez ochranných zařízení. Po údržbě znovu namontujte všechna ochranná zařízení.

Používejte pouze originální náhradní díly LUMAG. Jiné součásti mohou způsobit nepředvídatelné poškození a zranění.

Práce na elektrickém zařízení smějí provádět pouze kvalifikovaní elektrikáři.

17.1 Výměna oleje

Hydraulický systém je uzavřený systém s olejovou nádrží, olejovým čerpadlem a regulačním ventilem. Nikdy neprovozujte stroj bez nebo s příliš malým množstvím oleje. Pokud se do okruhu dostane vzduch z důvodu nedostatku oleje, může dojít k poškození hydraulického čerpadla.



Hydraulický olej je poškození kůže:
Ochranné rukavice mít na sobě **nebo**
Používejte prostředky na ochranu pokožky.



**Vypuštěné provozní materiály se shromažďují a skladují ve vhodných nádobách. Jedná se o platné předpisy na ochranu životního prostředí ne-
podle toho zlikvidovat.**

Pravidelně kontrolujte hladinu hydraulického oleje
na Měrka the
Odvzdušněte šroub na nádrži. **Štípací nůž musí být zasunut.**

První výměna oleje by měla být provedena po přibližně 300 provozních hodinách. Poté je třeba vyměnit hydraulický olej přibližně každých 50 provozních hodin nebo jednou ročně.



VAROVÁNÍ!

Hydraulický olej je pod tlakem!

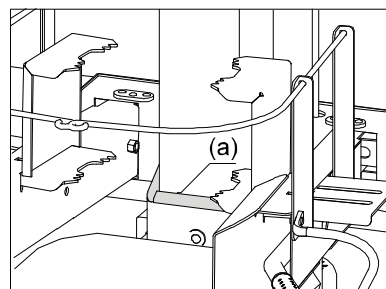
Unikající hydraulický olej proto může být nebezpečný. Hydraulické hadice musí být pravidelně kontrolovány vizuální kontrolou. V případě potřeby se provede změna, nejpozději však po 5 letech.

Je třeba dodržovat KONTROLNÍ PRÁCE podle bodu 16.1.

17.2 Vodítka sloupce

Pokud má dělený sloup příliš velkou vůli ve vztahu k vodítku sloupu kvůli opotřebení kluzných bloků, musí být kluzné bloky (a) vyměněny.

Je třeba dodržovat KONTROLNÍ PRÁCE podle bodu 16.2.



Obr. ... Posuvné čelisti

17.3 Naostřete štípací nůž

Štípač dřeva je vybaven vyztuženým štípacím nožem. Po delším používání a pokud je to nutné, můžete štípací nůž naostřit pilníkem s jemnými zuby nebo odstranit všechny hrany nebo ploché skvrny.

Je třeba dodržovat KONTROLNÍ PRÁCE podle bodu 16.4.

17.4 čištění

Pravidelně čistěte stroj, abyste zajistili jeho optimální funkci.

17.5 úložný prostor

Po dokončení pracovního procesu by měl být stroj důkladně vyčištěn a promazán.

Štípač pod plachtou na suchém, krytém místě

místo Vypnuto. Síla

Sluneční světlo může poškodit povrch hydraulických hadic

zničit, Co na

předčasné opotřebení a může vést k výměně.

18. Likvidace

Pokud stroj již není vhodný k použití a má být vyřazen, musí být deaktivován a demontován, tj. Musí být uveden do stavu, ve kterém již nebude možné jej používat pro účely, pro které byl navržen.

Likvidaci stroje musí provádět kvalifikovaný personál. Likvidace stroje se smí provádět pouze k tomu určeným a schváleným způsobem.

18.1 Vyřazení z provozu

Nepoužívané stroje musí být okamžitě a profesionálně vyřazeny z provozu, aby se zabránilo pozdějšímu zneužití a ohrožení osob nebo životního prostředí.

Vypusťte veškerý provozní materiál nebezpečný pro životní prostředí ze starého zařízení a zlikvidujte jej ekologickým způsobem. Zbytky oleje nesmí být nikdy vypouštěny do půdy nebo odpadních vod.

Blokujte všechny pohyblivé části stroje a stroj

v vaše jednotlivé části rozebrat.

Součásti stroje na kontrolované

Předložit místa k likvidaci.

Odstraňte ze stroje pryžové a plastové díly a odnešte je na sběrné místo k tomu určené

18.2 Likvidace elektrického zařízení

Elektrické součásti jsou klasifikovány jako nebezpečný odpad a musí být zlikvidovány odděleně od stroje. V případě požáru elektrického systému zařízení musí být použity hasicí prostředky schválené pro tento účel (např. Hasicí přístroje).

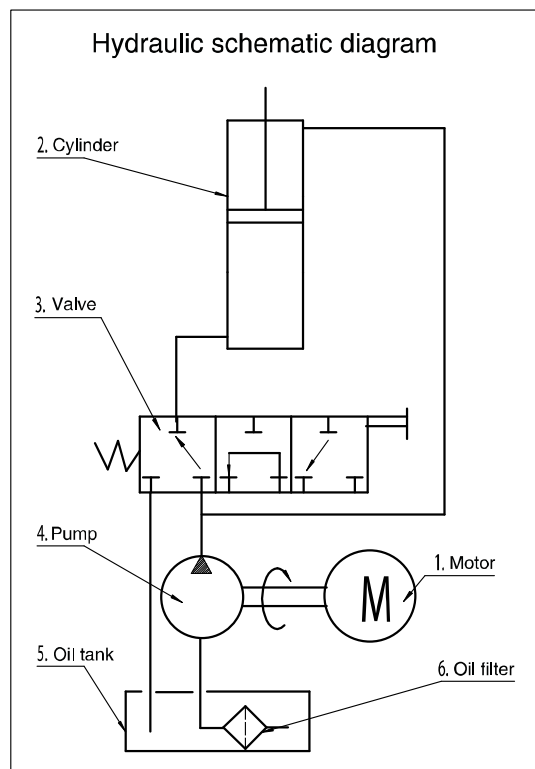
18.3 Likvidace maziv

The Pokyny k likvidaci jsou v the produktové listy.

zeptat se vy možná na její

Výrobce maziva.

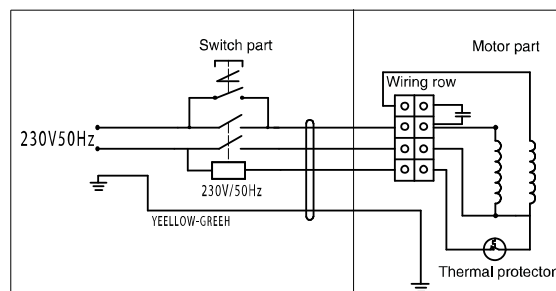
19. Hydraulické schéma



Obr. _ Hydraulické schéma

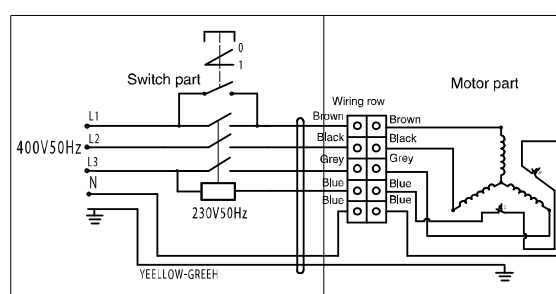
20. Schéma zapojení 230V, 400V

Electrical wiring diagram



Obr. _ Schéma zapojení 230V

Electrical wiring diagram



Obr. _ Schéma zapojení 400V



VAROVÁNÍ!

Připojení a opravy elektrického zařízení smí provádět pouze kvalifikovaný elektrikář.

21. Odstraňování problémů



VAROVÁNÍ!

Poruchy na stroji nebo motoru, které vyžadují větší zásah, musí vždy odstranit odborný servis LUMAG nebo autorizované odborné dílny. V případě nesprávného zásahu zaniká záruka.

PROBLÉM	MOŽNÁ PŘÍČINA	NÁVRH NÁPRAVY
Elektromotor nefunguje zapnuto nebo vypnuto	Vadné napájecí potrubí	Nechte přívodní potrubí zkontrolovat odborníkem
	Kabel (napájecí vedení) je vadný	Nechte kabely zkontrolovat nebo vyměnit odborníkem (průřez 2,5 mm ²)
	Vypnul jistič	Přívodní vedení je příliš slabé - použijte správné pojistky (16 A „pomalé“)
	motor je dosud v the fáze chlazení	Nechte motor vychladnout
Motor (400 V) se otáčí špatným směrem	Špatné připojení	Směr otáčení z Motor změnit (Fázový měnič). Vytáhněte spojku ze zástrčky zařízení a otáčejte fázemi šroubovákem.
Hydraulická vedení být velmi horký	Příliš málo oleje v hydraulickém systému	Naplňte olejem
	Hydraulický olej má nižší kvalitu kvalitní	Výměna oleje
	Poškozené čerpadlo	Vyměňte čerpadlo
	Ovládací ventil byl nastaven	Nechte regulační ventil seřadit v odborném servisu
Štípací nůž se nepohybuje vypnuto nebo zapnuto	motor (400 V) Má špatně Směr otáčení	Zaměňte směr otáčení fázového měniče
	Na málo Hydraulický olej v Hydraulický systém	Doplňte hydraulický olej
	Zbytky dřeva mezi rozpojovacím nožem a vodící nůž	Čistý
Štípací nůž blokván	Sukovité dřevo	Rozdělte dřevo z kmene, kmen
	Průměr kufru je příliš velký, vzduch v	odstraňte
Štípací nůž běží sušené maso	hydraulickém okruhu	Štípač provozujte v klidovém stavu po dobu 5 minut. Doplňte
	Příliš málo oleje v hydraulickém systému	hydraulický olej
	Zbytky dřeva mezi rozpojovacím nožem a vodící nůž	Čistý
Štípač dřeva žádná nepřináší Napájení	Příliš málo oleje v hydraulickém systému	Doplňte hydraulický olej
	Ovládací ventil byl nastaven	Nechte regulační ventil seřadit v odborném servisu
	vadné čerpadlo	Vyměňte čerpadlo
	Sada těsnění válce je opotřebená nebo poškozené	Vyměňte sadu těsnění

22. Záruka / Záruka /

Služby zákazníkům

ZÁRUKA

Na the přístroj se stává the statutární
Záruční doba daný. Vyskytující se
Vady, které lze vysledovat zpět k chybám materiálu nebo
montáže, musí být neprodleně nahlášeny prodejci. Doklad o koupi
zařízení je třeba předložit při uplatnění záruky předložením faktury
a dokladu.

Záruka se nevztahuje na součásti, pokud jsou vady způsobeny
přirozeným opotřebením,

Teplota-, Povětrnostní podmínky,
stejně jako vady způsobené nedbalou montáží, nedostatečné
Spojení, špatně
Palivo / palivová směs, Instalace,
Provoz, údržba, mazání nebo násilí.

Dále škody způsobené nevhodným a nesprávným použitím stroje,
jako např

např. nevhodný Změny nebo
nezávislé opravné práce

Majitel ani třetí strany nepřebírají žádnou záruku, ale ani v
případě úmyslného přetížení stroje.

Na součást s omezenou životností (např. Klínové řemeny, spojky,
lanka škrtecí klapky, zapalovací svíčky, vzduchové filtry, baterie,
nože, hadice, kola, nářadí a další pomůcky), jakož i veškeré
seřizovací a seřizovací práce, se nevztahuje záruka.

ZÁRUKA

LUMAG zaručuje dokonalou kvalitu a stará se o ni
bez předsudků the právní
Záruka, v případě vad materiálu nebo výroby, záruka. Záruka na
výrobky LUMAG je

na výhradně
soukromé použití 24 měsíců, pro komerční nebo profesionální
použití nebo použití nebo pronájem, 12 měsíců od data dodání.

Záruční nároky musí kupující vždy prokázat prostřednictvím
originálu dokladu o koupi. Jeho kopie musí být přiložena k žádosti
o záruku. Adresa kupujícího a typ stroje musí být jasně
identifikovatelné pro profesionální nebo komerční použití. Bez
originálního dokladu o koupi

opravu můžeme provést pouze za poplatek.

Neposílejte nám prosím žádná zařízení bez SERVISNÍHO ČÍSLA,
které jste obdrželi od našeho servisního oddělení. Pokud
obdržíme zařízení bez vyzvání, nemůžeme je přijmout ani
zpracovat. Chcete-li požádat o SERVISNÍ ČÍSLO, kontaktujte náš
servisní tým na adrese:

info@lumag-maschinen.de

Přepravní krabici jasně označte SERVISNÍ ČÍSLO, abyste zajistili
rychlé přiřazení.

Záruční práce jsou prováděny výhradně v naší servisní dílně
LUMAG. Vady, které se během záruční doby vyskytnou v
důsledku vad materiálu nebo výroby, musí být odstraněny
opravou, pokud vznikly navzdory řádnému provozu a péči o
zařízení. Zde si vyhrazujeme právo na dvě následující vylepšení

stejný Chyba, vpředu. Beats A
Pokud přepracování selže nebo je nemožné, lze zařízení vyměnit
za ekvivalentní zařízení. Pokud je výměna také neúspěšná nebo
nemožná, existuje možnost konverze.

Normální Mít na sobě, přírodní Stárnutí,
Záruka se nevztahuje na nesprávné použití a čištění, péči a
seřizovací práce (např. Řezací zařízení, vzduchový a palivový filtr,
zapalovací svíčka a zpětný startér, hnací řemen)

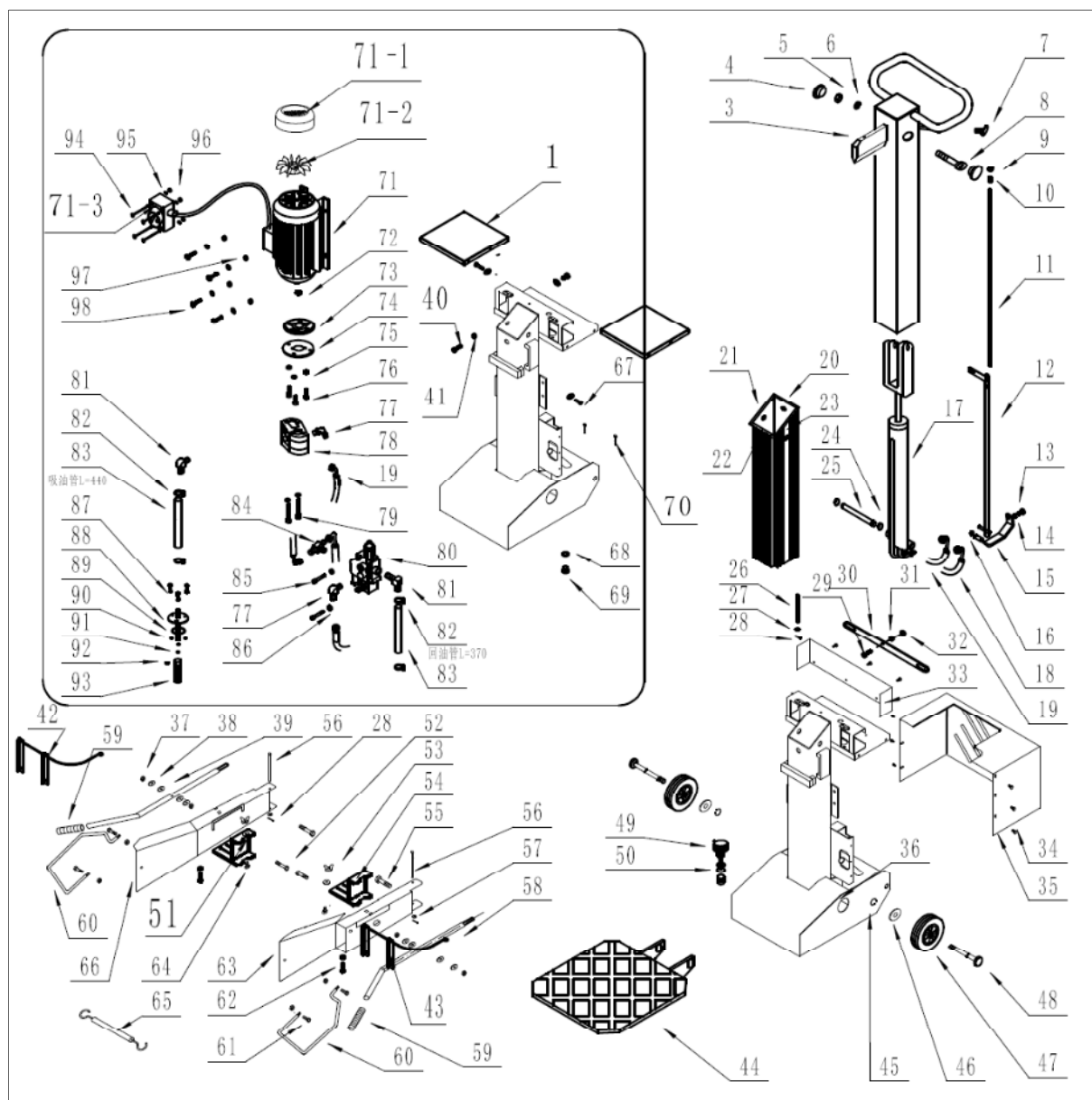
a jako). Provozní a
V závislosti na použití podléhají některé součásti běžnému
opotřebením, i když jsou používány v souladu s určením, a může
být nutné je včas vyměnit.

SLUŽBY ZÁKAZNÍKŮM

V případě technických dotazů, informací o našich produktech a
objednávání náhradních dílů je vám náš servisní tým k dispozici
následovně:

Servisní čas: Pondělí až čtvrtek od 7:30 do 12:00 a 13:00
do 17:00
Pátek od 7.30 do 12.30
Telefon: + 49 / 8571/92 556-0
Fax: + 49 / 8571/92 556-19
E-mailem: info@lumag-maschinen.de

24. Komponenty HOS-8N a HOS-9N



VAROVÁNÍ!

Veškeré opravy stroje musí provádět autorizovaný odborný personál. Potřebné elektrické práce nechte provádět pouze autorizovaným odborníkem.

Změny vyhrazeny!

Verze HOS8N, HOS9N (01.19 D)

Specializovaní prodejci LUMAG
najdete na: www.lumag-maschinen.de

LUMAG GmbH

Rudolf-Diesel-Str. 1a
D-84375 Kirchdorf a. Inn
Německo

Internet: www.lumag-maschinen.de



/lumag.germany



/LumagMaschinen



/+LumagMaschinen