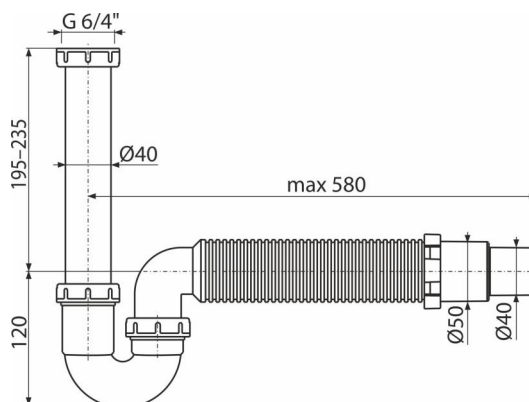


A80-DN50/40

Sífon trubkový dřezový DN 50/40 s převlečnou maticí G 6/4" a flexi hadicí



Použití

Pro dřez

Vlastnosti

- Napojení na odpadní trubku Ø40 mm nebo Ø50 mm
- Materiál: polypropylen

Rozsah dodávky

- Tělo sífonu
- Flexi hadice
- Matice pro připojení dřezové výpusti 6/4"

Objednací kód, Logistické informace

Kód	EAN	Délka	Hmotnost (kus balení paleta)	Rozměr (kus balení)	Množství (balení paleta)
A80-DN50/40	8595580586089	50 mm	0,40 3,99 131,6 kg	310×80×200 590×240×390 mm	10 280 ks

Záruky

2/3 roky*

Normy

ČSN EN 274

Technické parametry

- Zápachová uzávěra 64 mm
- Průtok 60 l/min
- Tepelný atest 95 °C