

ČISTÉ TEPLO

DEFRO
home

návod k obsluze

krbová vložka vzduchová

série **DEFRO HOME HOPE**

model:

SM ME LA

varianta

BL BP G

PROHLÁŠENÍ O SHODĚ ES
EC DECLARATION OF CONFORMITY

č. DH 3/P1/01/2022

DEFRO R. Dziubeła spółka komandytowa

26-067 Strawczyn, Ruda Strawczyńska 103A

PROHLAŠUJE / DECLEAR

s plnou odpovědností, že výrobek / *with all responsibility, that the product*

Krbová vložka / Fireplace insert

DEFRO HOME HOPE

(typ/type DEFRO HOME HOPE)

byl navržen, vyroben a uveden na trh v souladu s následujícími směrnici:
has been designed, manufactured and placed on the market in conformity with directives:

Nařízení Evropského 305/2011 parlamentu / Regulation of the European Parliament 305/2011

Směrnice ErP 2009/125/ES / Directive ErP 2009/125/EC

Nařízení Komise v přenesené pravomoci (EU) 2015/1186 / Commission Delegated Regulation (EU) 2015/1186

Nařízení Komise (EU) 2015/1185 / Commission Regulation (EU) 2015/1185

a níže uvedenými zharmonizovanými normami:

and that the following relevant Standards:

PN-EN 13229:2002

technická dokumentace / technical documentation

Výrobek je označen značkou:

Product has been marked:



Toto prohlášení o shodě pozbývá platnosti, pokud je krbová vložka DEFRO HOME HOPE upravována, přestavována bez našeho souhlasu nebo používána v rozporu s návodem k použití. V případě převodu vlastnictví na jinou osobu musí být toto prohlášení předáno spolu s krbovou vložkou.

This Declaration of Conformity becomes invalid if any changes have been made to the DEFRO HOME HOPE Fireplace, if its construction has been changed without our permission or if the fireplace is used not in accordance with the operating manual. This Declaration shall be handed over to a new owner along with the title of ownership of the fireplace.

Krbová vložka DEFRO HOME HOPE je vyrobena v souladu s technickou dokumentací zpracovanou společností:

DEFRO HOME HOPE Fireplace insert has been manufactured according to technical documentation kept by:

DEFRO R. Dziubeła spółka komandytowa, 26-067 Strawczyn, Ruda Strawczyńska 103a.

Jméno a příjmení osoby oprávněné k přípravě technické dokumentace: Mariusz Dziubeła

*Name of the person authorized to compile the technical documentation: **Mariusz Dziubeła***

Jméno, příjmení a podpis osoby oprávněné k vypracování prohlášení o shodě jménem výrobce: Robert Dziubeła

*Name and signature of the person authorized to compile a declaration of conformity on behalf of the manufacturer: **Robert Dziubeła***

Poslední dvě číslice roku, ve kterém bylo označení použito: 19

Two last digits of the year of marking: 19

Ruda Strawczyńska dne 03.01.2022

místo a datum vystavení

place and date of issue.


Robert Dziubeła
předseda představenstva / CEO

Vážený zákazníku,

rádi bychom Vás informovali, že vynakládáme veškeré úsilí, aby kvalita našich výrobků splňovala přísné normy a zaručovala bezpečnost používání. Všechna zařízení jsou vyrobena v souladu s požadavky příslušných směrnic EU a nesou bezpečnostní značku CE potvrzenou Prohlášením o shodě ES.



Váš názor na činnost naší společnosti je pro nás velmi důležitý. Budeme rádi, pokud nám sdělíte jakékoli připomínky nebo návrhy týkající se námi vyráběných zařízení a způsobu obsluhy našimi partnery nebo naším servisním střediskem.

DEFRO R. Dziubela sp. k

Vážený zákazníku,

gratulujeme k výběru vysoce kvalitního výrobku firmy DEFRO, který Vám zajistí bezpečnost a spolehlivost používání po dlouhou dobu.

Jako zákazník naší společnosti se můžete vždy spolehnout na pomoc servisního střediska DEFRO, které je připraveno zajistit stálou funkčnost Vašeho zařízení.


Pozorně si přečtěte následující pokyny, jejichž dodržování je předpokladem správného a bezpečného provozu zařízení.


- Prosíme, přečtěte si pozorně tento návod k obsluze, protože obsahuje užitečné informace týkající se správného provozu zařízení.
- Zkontrolujte, zda je dodávka kompletní a zda nebylo zařízení během přepravy poškozeno.
- Porovnejte údaje na výrobním štítku se záručním listem.
- Před uvedením zařízení do provozu zkontrolujte, zda je připojení ke komínovému tahu provedeno v souladu s pokyny uvedenými v tomto návodu a příslušnými národními předpisy.

Při provozu zařízení je třeba dodržovat základní pravidla pro použití. Během provozu zařízení je zakázáno otevírat dvířka.

V případě nutnosti zásahu se vždy obraťte na servisní středisko DEFRO nebo autorizovaný servis DEFRO, protože pouze oni disponují originálními náhradními díly a jsou řádně proškoleni v oblasti instalace a provozu zařízení DEFRO.

Pro Vaši bezpečnost a pohodlí při používání zařízení si prosím přečtěte tento návod a zašlete řádně vyplněnou kopii záručního listu na následující adresu:

 DEFRO R. Dziubela sp. k. - Servisní středisko
Ruda Strawczyńska 103a
26-067 Strawczyn

 serwis@defro.pl

Zaslání záručního listu nám umožní zaregistrovat Vás v naší databázi uživatelů zařízení DEFRO a zajistit Vám rychlý servis.

Neodeslání nebo vrácení nesprávně vyplněného záručního listu a potvrzení o kvalitě a kompletnosti zařízení do dvou týdnů od data instalace, nejdéle však do šesti měsíců od data nákupu, **má za následek ztrátu záruky!** To má za následek zpoždění při provádění oprav a nutnost **uhradit** všechny opravy a náklady na dojezd servisu.

Děkujeme za pochopení
S úctou,

DEFRO R. Dziubela sp.k.

Obsah

1.	INFORMACE	5
2.	ZÁKLADNÍ BEZPEČNOSTNÍ PRAVIDLA	5
2.1.	Bezpečnostní upozornění	5
2.2.	Provozní upozornění	6
3.	URČENÍ	6
4.	TECHNICKÁ CHARAKTERISTIKA	6
4.1.	Konstrukce	6
4.2.	Technické údaje	8
4.3.	Vybavení	10
4.4.	Parametry paliva	10
4.5.	Náhradní díly	11
5.	PŘEPRAVA A INSTALACE	11
5.1.	Přeprava a skladování	11
5.2.	Pracovní prostředí	11
5.3.	System distribuce horkého vzduchu	12
5.3.1.	Gravitační systém distribuce horkého vzduchu	12
5.3.2.	Vynucený systém distribuce horkého vzduchu	13
5.4.	Připojení k vnějšímu přívodu vzduchu	13
5.5.	Připojení ke komínu	13
6.	OBSLUHA A PROVOZ	14
6.1.	Úvod	14
6.2.	První uvedení do provozu a provoz	14
6.2.1.	Příprava krbové vložky k provozu	15
6.3.	Hašení	15
7.	ÚDRŽBA A ČIŠTĚNÍ	15
7.1.	Základní obsluha a čištění uživatelem	15
7.1.1.	Čištění před každým spuštěním	15
7.1.2.	Čištění skla	15
7.1.3.	Dveře / těsnění	16
7.1.4.	Komora topeniště	16
7.1.5.	Komínové vedení	16
7.2.	Pravidelné prohlídky autorizovaným servisem	16
7.3.	Demontáž dvířek	16
7.4.	Demontáž skla	17
7.5.	Demontáž deflektoru	17
7.6.	Demontáž obložení ze žáruvzdorného betonu	18
7.7.	REVIZNÍ OTVORY	19
7.8.	Konec používání	19
8.	ŘEŠENÍ PŘÍPADNÝCH PROBLÉMŮ	19
9.	OPATŘENÍ V PŘÍPADĚ POŽÁRU V KOMÍNOVÉM VEDENÍ (POŽÁRU SAZÍ V KOMÍNĚ)	20
10.	LIKVIDACE NA KONCI ŽIVOTNOSTI	20
11.	POKYNY K POUŽÍVÁNÍ KRBOVÉ VLOŽKY	20
12.	ZÁRUČNÍ PODMÍNKY	20
12.1.	Záruční podmínky „Servis 48h“	22
13.	ZÁRUČNÍ LIST	23
14.	PROVEDENÉ ZÁRUČNÍ OPRAVY A ÚDRŽBA	24
15.	ZÁRUČNÍ LIST (kopie k odeslání)	25
16.	REKLAMAČNÍ PROTOKOL	26
17.	REKLAMAČNÍ PROTOKOL	27
18.	REKLAMAČNÍ PROTOKOL	28
19.	REJSTŘÍK PROHLÍDEK KOUŘOVODU	29

1. INFORMACE

Návod k obsluze je nedílnou a podstatnou součástí výrobku a musí být předán uživateli i v případě převodu vlastnictví. Pozorně si jej přečtete a uschovejte pro budoucí použití, protože všechny poznámky v něm uvedené obsahují důležité bezpečnostní pokyny pro instalaci, provoz a údržbu.

Instalace krbové vložky musí být provedena v souladu s platnými normami země určení, podle pokynů výrobce, kvalifikovaným personálem. Nesprávná instalace zařízení může způsobit zranění osob a zvířat a škody na majetku, za které výrobce nenese odpovědnost.

Krbová vložka smí být používána pouze k účelu, ke kterému je výslovně určena. Jakékoli jiné použití je třeba považovat za nevhodné a v důsledku toho nebezpečné.

V případě chyb při instalaci, provozu nebo údržbě, způsobených nedodržáním platných právních předpisů, nařízení nebo pokynů uvedených v tomto návodu (nebo jiných pokynů dodaných výrobcem), se výrobce zříká jakékoli smluvní nebo mimosmluvní odpovědnosti za způsobené škody a záruka vztahující se na zařízení pozbývá platnosti.

Všechny ilustrace, nákresy a fotografie mají ilustrativní charakter.

Verze dokumentace

Vzhledem k neustálému zdokonalování výrobků si společnost DEFRO vyhrazuje právo aktualizovat tuto publikaci bez předchozího upozornění.

Obsah tohoto návodu k obsluze je majetkem společnosti DEFRO. Jakékoli rozmnožování, kopírování, zveřejňování obsahu tohoto návodu bez předchozího písemného souhlasu společnosti DEFRO je zakázáno.

Uložení příručky a způsob prohlížení jejího obsahu

Doporučujeme, abyste se o tento návod dobře starali a uchovávali jej na snadno a rychle přístupném místě. Pokud dojde ke ztrátě, zničení nebo poškození této příručky, vyžádejte si její kopii v místě prodeje výrobku nebo přímo od výrobce a uveďte identifikační údaje výrobku. Všechny důležité informace obsažené v tomto návodu jsou zvýrazněny „tučným písmem“ a opatřeny značkami, které upozorňují uživatele na nebezpečí, která mohou nastat při provozu krbové vložky. Symboly použité v textu jsou vysvětleny níže:



Nebezpečí!

Výstražný symbol upozorňující na bezprostřední ohrožení zdraví a života! Nedodržení takto označených pokynů a nesprávná manipulace mohou způsobit smrt nebo vážné zranění.



Nebezpečí!

Výstražný symbol upozorňující na nebezpečí způsobené elektrickým napětím. Nesprávná instalace a nesprávné elektrické připojení mohou ohrozit život v důsledku úderu elektrickým proudem.



Pozor!

Výstražný symbol upozorňující na nutnost pečlivého přečtení a pochopení uvedených informací. V opačném případě může dojít k vážnému poškození zařízení a ohrožení samotného uživatele nebo životního prostředí.



Nebezpečí!

Výstražný symbol upozorňující na ohrožení zdraví! Nedodržení takto zvýrazněných doporučení může mít za následek požár nebo popáleniny.



Pokyn!

Informativní symbol. Timto způsobem jsou označeny užitečné informace a tipy.

2. ZÁKLADNÍ BEZPEČNOSTNÍ PRAVIDLA

2.1. BEZPEČNOSTNÍ UPOZORNĚNÍ



- Je nutné dodržovat národní a lokální předpisy.
- Zařízení musí být instalováno v souladu s právními normami platnými ve vaší zemi, regionu nebo místě.
- Zařízení nesmí používat osoby (včetně dětí) se sníženými fyzickými, smyslovými nebo duševními schopnostmi nebo osoby s nedostatečnými zkušenostmi a potřebnými znalostmi, pokud jej nepoužívají pod dohledem nebo po náležitém poučení osobou odpovědnou za jejich bezpečnost.
- Pro správné používání zařízení a prevenci vzniku nehod vždy dodržujte pokyny uvedené v návodu k obsluze.
- Obsluhu a nastavení mohou provádět dospělé osoby. Chyby nebo nesprávná nastavení mohou vést k nebezpečným situacím a/nebo poruchám.
- Před zahájením jakékoli činnosti by si měl uživatel (nebo jiná osoba, která se zabývá obsluhou zařízení) s porozuměním přečíst celý obsah tohoto návodu.
- Zařízení musí být používáno pouze v souladu se svým určením. Jakékoli jiné použití je považováno za nevhodné a v důsledku nebezpečné.
- Zařízení se nesmí používat jako žebřík nebo předmět k opírání.
- Před instalací zařízení se ujistěte, že podklad odolá tlaku zařízení s ohledem na jeho hmotnost.
- V případě poruchy lze zařízení znovu uvést do provozu až po odstranění závady a uvedení do původního stavu.
- Uživatel přebírá plnou odpovědnost za nesprávné použití výrobku a zbavuje společnost DEFRO jakékoli občanskoprávní nebo trestněprávní odpovědnosti.
- Jakákoli úprava nebo výměna částí zařízení za neoriginální součásti bez získání autorizace může představovat nebezpečí pro obsluhu a zbavuje společnost DEFRO občanskoprávní a trestněprávní odpovědnosti.
- Nesprávná instalace nebo údržba (v rozporu s obsahem této příručky) může způsobit zranění osob, zvířat nebo poškození majetku. Společnost DEFRO je pak zproštěna jakékoli občanskoprávní nebo trestněprávní odpovědnosti.
- Části povrchu zařízení jsou velmi horké (dvířka, rukojeť, sklo, kouřovod atd.). Proto je třeba se vyhnout přímému kontaktu s těmito prvky bez vhodného ochranného oděvu nebo vhodných ochranných pomůcek, jako jsou žáruvzdorné rukavice.
- Nedotýkejte se skla, pokud je krbová vložka v provozu a horká.
- Nedovoďte dětem přiblížit se k zařízení, které je v provozu, protože každý zahřátý povrch může způsobit popáleniny.
- Je zakázáno používat krbovou vložku, pokud je prasklé sklo.
- Na zařízení nepokládejte ani na něm nesusuše prádlo. Sušáky na věšení prádla nebo podobné předměty musí být umístěny v dostatečné vzdálenosti od zařízení – nebezpečí požáru.
- Pokud se kouřovod vznítí, v žádném případě neotvírejte dvířka. Následně informujte příslušné služby.
- Je vhodné dodržet vzdálenost alespoň 400 mm mezi rozehrátými díly krbové vložky a středně hořlavými materiály; v opačném případě použijte běžně dostupné izolační materiály. Tento pokyn se vztahuje

také na nábytek, záclony atd. Minimální vzdálenosti jsou uvedeny v bodě 5.2. tohoto návodu k obsluze.

- Použití hořlavých kapalin k zatápění je přísně zakázáno.
- Pokud je podlaha, na které zařízení stojí, vyrobena z hořlavých materiálů, jako jsou parkety nebo koberec, umístěte pod něj ochrannou desku (deska by měla přesahovat 250-300 mm přes čelo zařízení).

2.2. PROVOZNÍ UPOZORNĚNÍ



- V případě poruchy nebo závady je nutné zařízení vypnout.
- Palivo používané v krbové vložce musí splňovat podmínky popsané v tomto návodu.
- Vnitřní části vložky se nesmí mýt vodou.
- Zabraňte kontaktu zařízení s vodou a především neumývejte lakované povrchy před jejich vytvrzením. Nátěr nového zařízení není antikorozi, žáruvzdorný nátěr získá své ochranné vlastnosti až po vytvrzení pod vlivem tepla (po několika použití).
- Nevystavujte tělo dlouhodobě účinku horkého vzduchu. Nepřehřívejte místnost, ve které se nacházíte a kde je zařízení instalováno. Může to mít nepříznivý vliv na fyzickou kondici a stát se příčinou zdravotních problémů.
- Zařízení musí být instalováno v prostorách s protipožární ochranou a vybaveno všemi požadovanými komponenty, jako je přívod (vzduchu) a odvod spalin.
- Krbová vložka a keramický obklad je nutné skladovat v místnosti bez vlhkosti a nevystavovat škodlivým povětrnostním vlivům.
- Není vhodné umísťovat těleso zařízení přímo na podlahu, a pokud je podlaha z hořlavého materiálu, musí být vhodně izolována.
- Pro usnadnění případných zásahů technického personálu by zařízení nemělo být umístěno v uzavřených prostorech a těsně u stěn, které mohou rovněž narušovat přívod vzduchu.
- Vždy se ujistěte a zkontrolujte, zda jsou dvířka spalovací komory v době práce zařízení pevně zavřená.
- Zařízení spotřebovává tolik vzduchu, kolik je potřeba pro spalovací proces; je vhodné, aby bylo zařízení připojeno k přívodu venkovního vzduchu vhodnou trubkou, přes speciální vstup na zadní straně.

DOPLŇKOVÉ INFORMACE



- V případě jakýchkoli potíží se obraťte na svého prodejce nebo kvalifikovaný autorizovaný personál DEFRO a v případě potřeby opravy si vyžádejte originální náhradní díly.
- Používejte pouze palivo, jehož vlastnosti odpovídají doporučením uvedeným v tomto návodu k obsluze.
- Pravidelně kontrolujte a čistěte kouřovody (připojení ke komínu).
- Tento návod pečlivě uschovejte, protože by měl být k dispozici po celou dobu životnosti zařízení. Pokud zařízení prodáváte nebo předáváte jinému uživateli, vždy se ujistěte, že je k výrobku přiložen tento návod.
- V případě ztráty si vyžádejte novou kopii u autorizovaného prodejce nebo u společnosti DEFRO.

3. URČENÍ

Krbová vložka série DEFRO HOME HOPE, jako topeniště s manuálním příkládáním paliva, je určena k přistavbě nebo vestavbě do výklenku. Plášť nesmí být trvale připevněn ke vložce a musí být zachována možnost demontáže.

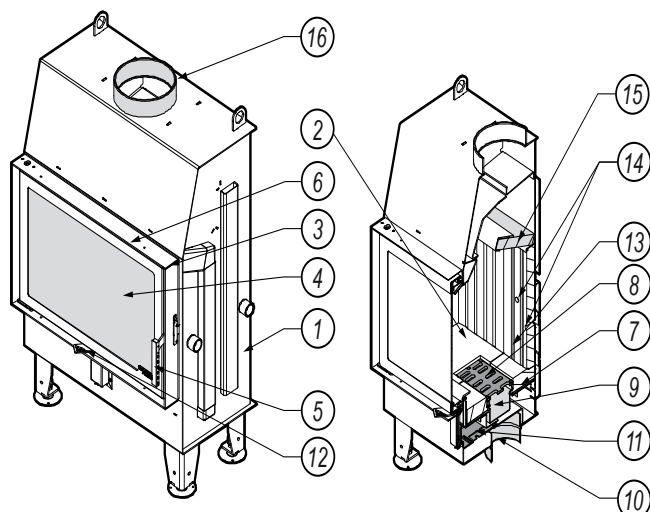
Krbová vložka DEFRO HOME HOPE je určena ke spalování dřeva z listnatých stromů, např. habr, buk, dub, akát, javor, bříza atd., s vlhkostí do 20 %. Slouží k vytápění domů a prostor, ve kterých je instalována. Lze ji také využít jako další zdroj tepelné energie.

4. TECHNICKÁ CHARAKTERISTIKA

4.1. KONSTRUKCE

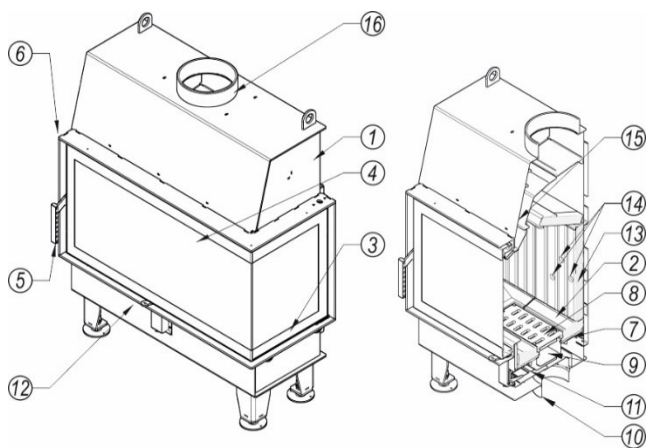
Těleso (1), výkres 1, krbové vložky DEFRO HOME HOPE tvoří ocelový plášť, ve kterém se nachází komora topeniště (2). Podstavcem vložky je podlaha tvořící komoru pro přívod vzduchu. Zadní stěna a boční stěny topeniště jsou obloženy žáruvzdorným betonovým obkladem. Přední stěna komory topeniště je ohraničena ocelovými dvířky (3) se žáruvzdorným sklem (4) a zámkem (5). Spalování paliva probíhá na litinovém roštu (8) umístěném na podstavci. Pod roštem se nachází nádoba na popel (9). Nad spalovací komorou je umístěn deflektor (15). Usměrnjuje proudění spalin a zvyšuje stupeň výměny tepla.

Vzduch potřebný pro spalovací proces je přiváděn přírubou pro přívod vzduchu (10), která je vybavena regulačním mechanismem (12). Přívod vzduchu je umístěn v podlaze krbové vložky. Kromě toho jsou v zadní stěně komory topeniště otvory pro systém dohořívání spalin (14). Spaliny jsou odváděny do komína kouřovodem (16) umístěným v horní stěně krbové vložky.



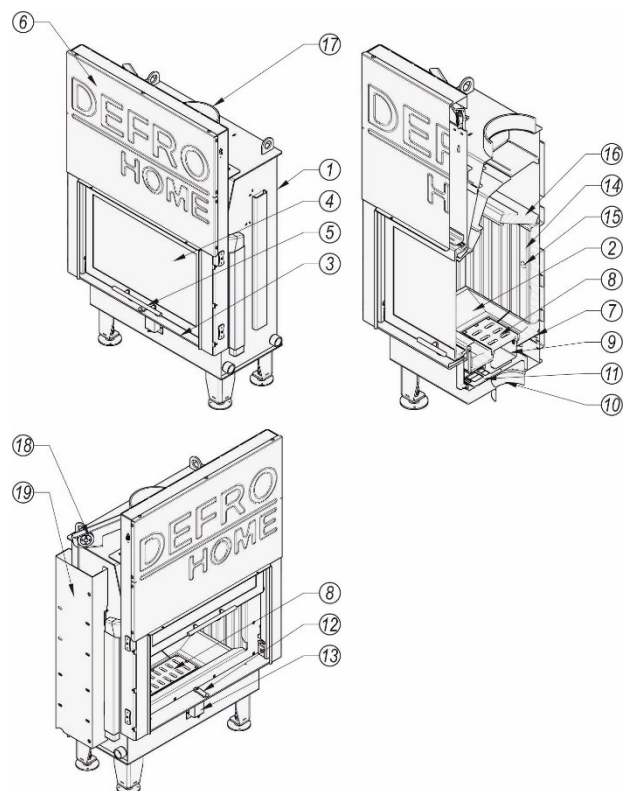
Výkres 1. Konstrukce krbové vložky DEFRO HOME HOPE s rozevratelnými dvířky

- 1 – těleso, 2 – komora topeniště 3 – dvířka, 4 – žáruvzdorné sklo, 5 – úchyt dvířek, 6 – rámeček dvířek, 7 – podlaha, 8 – rošt, 9 – nádoba popelníku, 10 – příruba pro přívod vzduchu, 11 – regulace přívodu vzduchu, 12 – šoupě regulace přívodu vzduchu, 13 – obložení z žáruvzdorného betonu, 14 – otvory systému dohořívání spalin, 15 – deflektor, 16 – kouřovod



Výkres 3. Konstrukce krbové vložky
DEFRO HOME HOPE LA BP s bočním sklem

1 – těleso, 2 – komora topeniště 3 – dvířka, 4 – žáruvzdorné sklo, 5 – úchyt dvířek, 6 – rámeček dvířek, 7 – podlaha, 8 – rošt, 9 – nádobka popelníku, 10 – příruba pro přívod vzduchu, 11 – regulace přívodu vzduchu, 12 – šoupě regulace přívodu vzduchu, 13 – obložení z žáruvzdorného betonu, 14 – otvory systému dohořívání spalin, 15 – deflektor, 16 – kouřovod



Výkres 2. Konstrukce krbové vložky
DEFRO HOME HOPE G se zvedacími dvířky

1 – těleso, 2 – komora topeniště, 3 – dvířka, 4 – žáruvzdorné sklo, 5 – madlo pro zvedání skla, 6 – přední kryt, 7 – podlaha, 8 – rošt, 9 – nádobka popelníku, 10 – příruba pro přívod vzduchu, 11 – regulace přívodu vzduchu, 12 – šoupě regulace přívodu vzduchu, 13 – kryt mechanismu regulace vzduchu, 14 – obložení z žáruvzdorného betonu, 15 – otvory systému dohořívání spalin, 16 – deflektor, 17 – kouřovod; 18 – blok, 19 – lanko s protiváhou

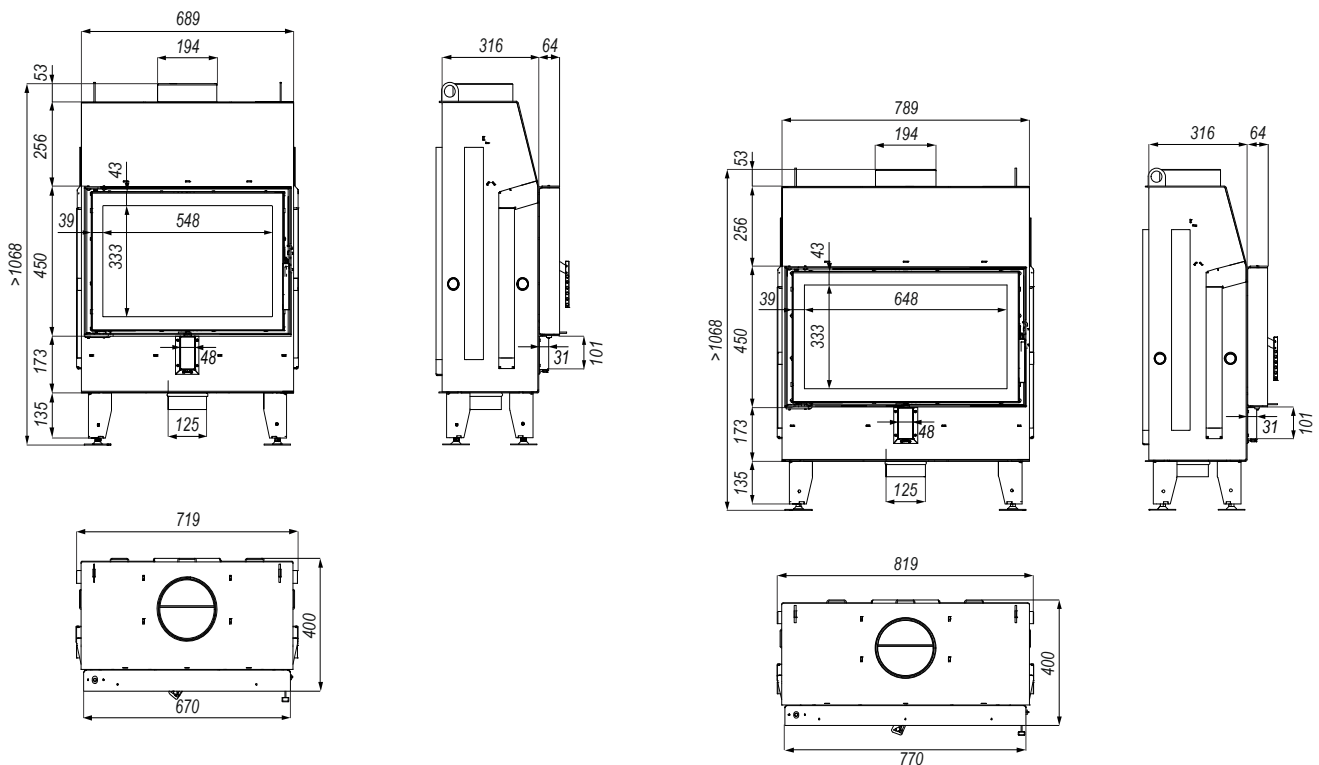
4.2. TECHNICKÉ ÚDAJE

Tabulka 1. Technické údaje krbových vložek série DEFRO HOME HOPE

Parametry		DEFRO HOME HOPE			
Parametry	m.j.	SM SM G SM BL/BP	ME ME G ME BL/BP	LA LA G	LA BL/BP LA BL/BP G
Jmenovitý výkon	kW	8	10	12	12
Průměr kouřovodu	mm	200	200	200	200
Účinnost	%	80,2	83,8	78,4	78,4
Sezónní energetická účinnost	%	70	74	68	68
Emise CO při 13% O ₂	%	0,077	0,080	0,068	0,049
Teplota spalování	°C	282	224	258	258
Hmotnostní průtok spalin při jmenovitém výkonu	g/s	6,76	8,35	12,4	13,0
Minimální tah při jmenovitém výkonu	Pa	12±2	12±2	12±2	12±2
Spotřeba paliva	kg/h	2,5	2,9	3,6	3,7
Doporučená jednorázová dávka paliva	kg	1,9	3,2	3,6	3,1
Doporučená délka polen	mm	300	300	300	300
Typ paliva	suché listnaté dřevo (max. 20 % vlhkosti)				
Typ vytápění	s periodickým spalováním				

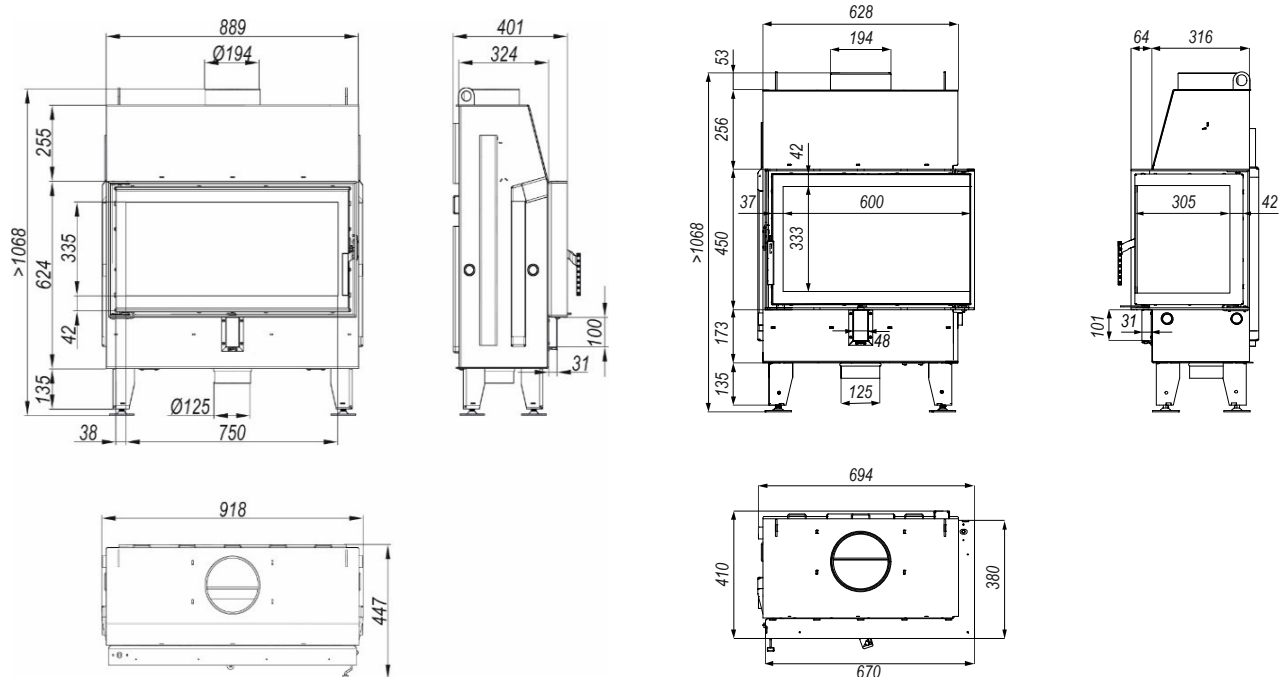
Tabulka 2. Hmotnost zařízení v závislosti na zvolené konstrukční verzi

Druh zařízení	SM	SM BL/BP	ME	ME BL/BP	LA	LA BL/BP
Hmotnost ± 5 (kg)	170	143	188	175	195	169
Druh zařízení	SM G	SM BL/BP G	ME G	ME BL/BP G	LA G	LA BL/BP G
Hmotnost ± 5 (kg)	196		212			



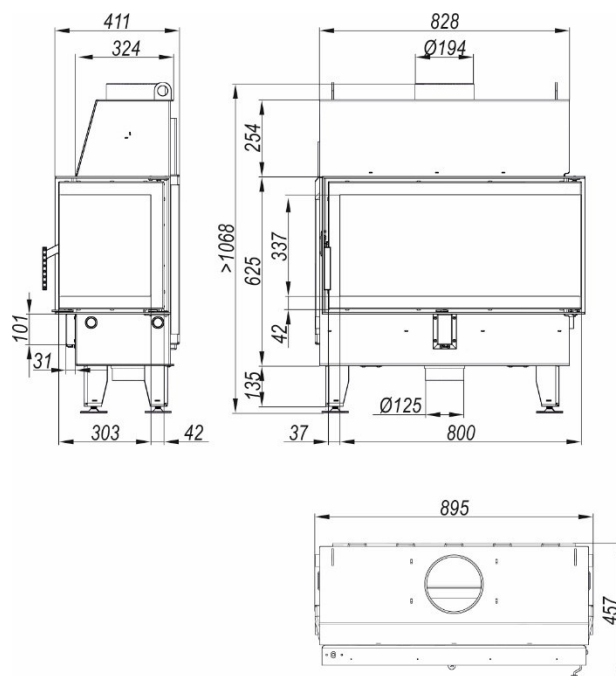
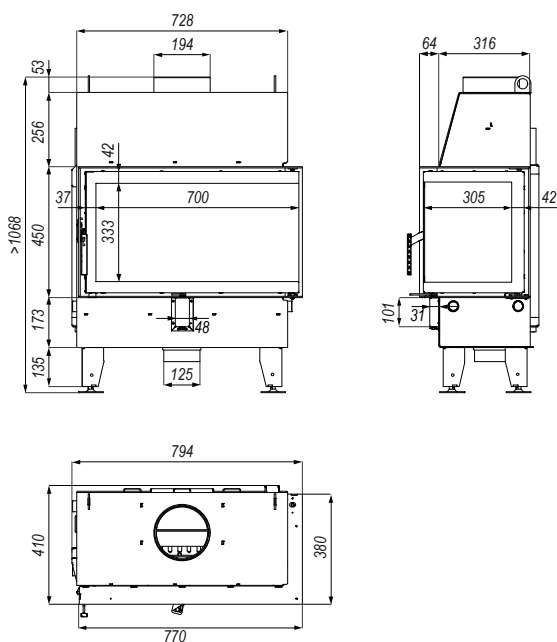
Výkres 4. Rozměry krbové vložky
DEFRO HOME HOPE SM

Výkres 5. Rozměry křbové vložky
DEFRO HOME HOPE ME



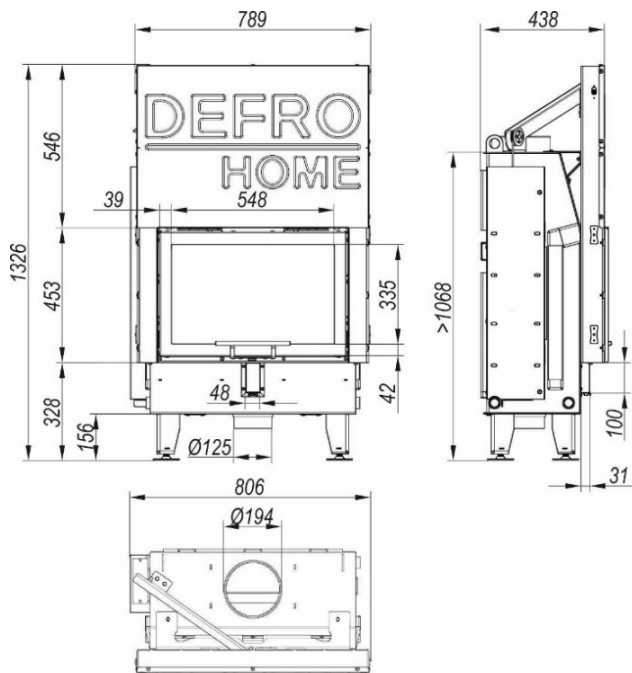
Výkres 6. Rozměry křbové vložky
DEFRO HOME HOPE LA

Výkres 7. Rozměry křbové vložky
DEFRO HOME HOPE SM ve verzi BP
(BL zrcadlový odraz verze BP)

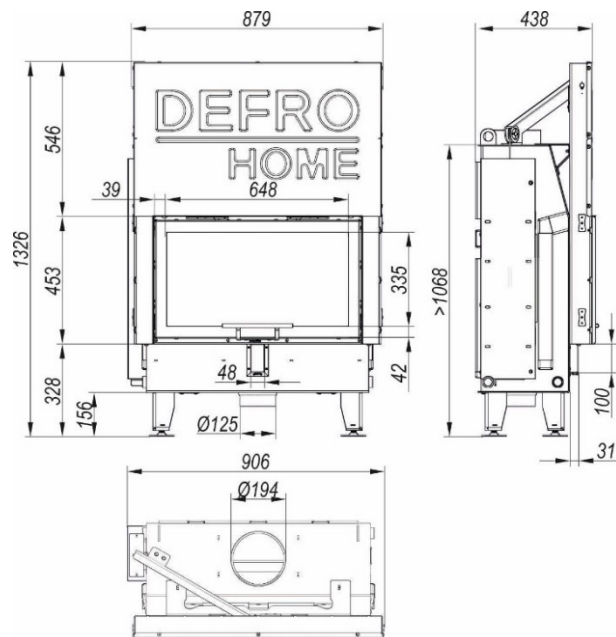


Výkres 8. Rozměry křbové vložky
DEFRO HOME HOPE ME ve verzi BP
(BL zrcadlový odraz verze BP)

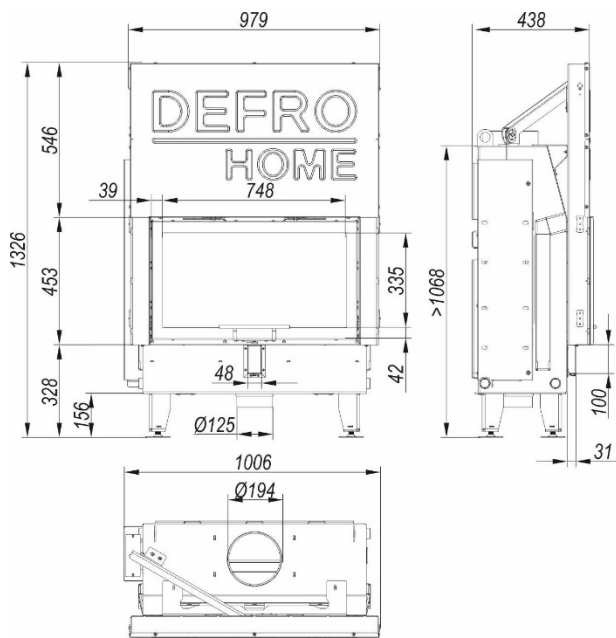
Výkres 9. Rozměry křbové vložky
DEFRO HOME HOPE LA ve verzi BP
(BL zrcadlový odraz verze BP)



Výkres 10. Rozměry krbové vložky
DEFRO HOME HOPE SM G



Výkres 11. Rozměry krbové vložky
DEFRO HOME HOPE ME G



Výkres 12. Rozměry krbové vložky
DEFRO HOME HOPE LA G

4.3. VYBAVENÍ

Krbová vložka je dodávána smontovaná, na paletě, zabalená ve fólii. Součástí dodávky mohou být další součástky a komponenty podle požadavku uživatele. Prvky, které jsou součástí standardního vybavení, jsou obsaženy v tabulce 3.

Tabulka 3. Vybavení krbové vložky

Standardní vybavení krbové vložky	m.j.	množství
Návod k obsluze krbové vložky	ks	1
Keramický obklad komory topeniště	sada	1
Houbička DH	ks	1

4.4. PARAMETRY PALIVA

Krbová vložka je určena ke spalování dřeva z listnatých stromů (dub, habr, jasan, buk) s vlhkostí nižší než 20 % (dřevo zrající ve vhodných podmínkách nejméně 2 roky). Doporučovaná délka polen je uvedena v tabulce 1.

Spalování mokrého dřeva je zakázáno (dochází k intenzivnímu znečištění ohniště, emisím sazí a snížení energetické účinnosti zařízení).

Je zakázáno používat všechna ostatní paliva, včetně uhlí, dřeva z jehličnatých stromů, dřeva z tropických stromů a všech kapalných paliv.

Spalování všech druhů odpadků i dřevěného odpadu je zakázáno. Spalování nepovolených materiálů v kamnech může vést k poškození kamen a ohrožení života a zdraví uživatelů (toxické výpary chemikálií).



Použití nekvalitního paliva nebo paliva, které neodpovídá výše uvedeným doporučením, bude mít za následek poruchu zařízení a může vést ke ztrátě záruky a zřeknutí se odpovědnosti za výrobek.

Krbová vložka není zařízení na spalování odpadu a nesmí se v ní spalovat zakázaná paliva.

Dřevo musí zrát (schnout) nejméně 2 roky. Spalování vlhkého dřeva, které má nízkou výhřevnost, snižuje účinnost, způsobuje rychlejší tvorbu sazí a má negativní vliv na životnost zařízení.

Používání jehličnatého dřeva a pryskyřičnatých stromů jako paliva je zakázáno. Vede to k intenzivnímu zakouření a nutnosti častějšího čištění zařízení a komínového vedení.



Je zakázáno spalovat uhlí, dřevo z tropických stromů, chemické výrobky, kapalná paliva, např. olej, líh, benzin, naftalen, laminované desky, impregnované desky atd., papír, lepenkové krabice, staré oblečení, odpadky.

Nepřekračujte doporučené množství přikládaného paliva, mohlo by to způsobit přehřátí zařízení.

DEFRO R. Dziubela sp. k. nese odpovědnost za škody nebo nesprávné spalování způsobené použitím nesprávného paliva.

4.5. NÁHRADNÍ DÍLY

Za účelem získání informací o dostupnosti náhradních dílů pro krbovou vložku nebo ohledně servisu zařízení se obraťte na Servisní středisko DEFRO nebo Autorizovaný servis DEFRO.

	DEFRO R. Dziubela sp. k. Servisní středisko Ruda Strawczyńska 103a 26-067 Strawczyn		serwis@defro.pl
---	---	---	------------------------

5. PŘEPRAVA A INSTALACE

5.1. PŘEPRAVA A SKLADOVÁNÍ

Krbová vložka je dodávána smontovaná, na paletě, zabalená ve fólii. Je vhodné přepravovat krbovou vložku v tomto obalu co nejbližší místu konečné instalace, aby se minimalizovala možnost poškození pláště zařízení.

Všechny zbytky obalů musí být zlikvidovány tak, aby nepředstavovaly riziko pro lidi nebo zvířata.



Krbová vložka musí být přepravována ve svislé poloze!

Ke zvedání a spouštění krbové vložky používejte vhodné zvedáky. Před přepravou je třeba krbovou vložku zajistit proti posunutí a naklonění na plošině vozidla pomocí popruhů, klínů nebo dřevěných špalíků.

U verzí se zvedacími dvířky (verze G) je nutné zkontrolovat vedení lanek s karabinami tak, aby vedla svisle po obou stranách bloku, nezačtyčovala se o jiné prvky a neblokovala mechanismus.

Krbová vložka musí být skladována v nevytápěných, bezpodmínečně zastřešených a větraných prostorách.

Před instalací je třeba zkontrolovat kompletnost a technický stav dodávky a **odstranit všechny přepravní ochrany!**



Před prvním zdvižením dvířek u krbových vložek typu G je bezpodmínečně nutné odstranit přepravní ochrany!

V opačném případě může dojít k poruše gilotinového mechanismu nebo dokonce k jeho poškození. Společnost DEFRO R. Dziubela sp.k. nese odpovědnost za škody vzniklé v důsledku nedodržení tohoto doporučení.

5.2. PRACOVNÍ PROSTŘEDÍ



Krbová vložka DEFRO HOME HOPE musí být namontována v souladu s požadavky aktuálně platných norem a právních předpisů, případně zvláštních předpisů země určení. V Polsku jsou tyto podmínky upraveny nařízením Ministerstva infrastruktury ze dne 12. dubna 2002 o technických podmínkách, které musí splňovat stavby a jejich umístění (zák. č. 75 z roku 2002, pol. 690 se zm.) a polskou normou PN-EN 13229:2002 Vestavné spotřebiče k vytápění a krbové vložky na pevná paliva. Požadavky a zkoušky.

Krbová vložka musí být instalována na vhodném místě, aby bylo možné otevřít dvířka a provádět běžnou údržbu. Prostředí by mělo být:

- přizpůsobené provozním podmínkám,
- vybavené elektrickým napájením 230 V/50 Hz,
- s vhodným systémem pro odvod spalin,
- vybaveno systémem vnější ventilace,
- vybaveno uzemňovacím systémem s certifikátem CE.

Konstrukce vestavy by měla být zhotovena tak, aby bylo možné provést montáž a demontáž bez poškození vestavy i vložky.

Správné osazení krbové vložky je nezbytné pro dosažení uspokojivé úrovně vytápění místnosti. Před zahájením montáže zvolte vhodné místo pro instalaci zařízení. Zkontrolujte minimální bezpečné vzdálenosti od materiálů, které jsou náchylné na teplo nebo hořlavé, jako jsou nosné stěny a další stěny nebo dřevěné prvky, nábytek atd. Příkladové schéma vestavy krbové vložky je znázorněno na výkresu 13.

Při instalaci krbové vložky je třeba dodržovat následující bezpečnostní pravidla:

- minimální vzdálenost 80 mm bočních a zadních stran tělesa vložky od nehořlavých materiálů,
- minimální vzdálenost 400 mm bočních a zadních stran od středně hořlavých materiálů,
- minimální vzdálenost 800 mm od čela, kde se nesmí vyskytovat žádné středně hořlavé materiály,
- předměty vyrobené z vysoce hořlavých materiálů musí být od topeniště vzdáleny nejméně 2000 mm.

Pokud není možné dodržet výše uvedené vzdálenosti, je třeba přijmout technologická a konstrukční opatření, aby se zabránilo nebezpečí požáru. V případě kontaktu se stěnou ze dřeva nebo vyrobenou z jiného hořlavého materiálu musí být kouřovod vhodně izolován.



Pokud je podlaha vyrobena z hořlavých materiálů, musí být použita plocha chránič podlahu a ochrana v souladu s normami platnými v dané zemi.

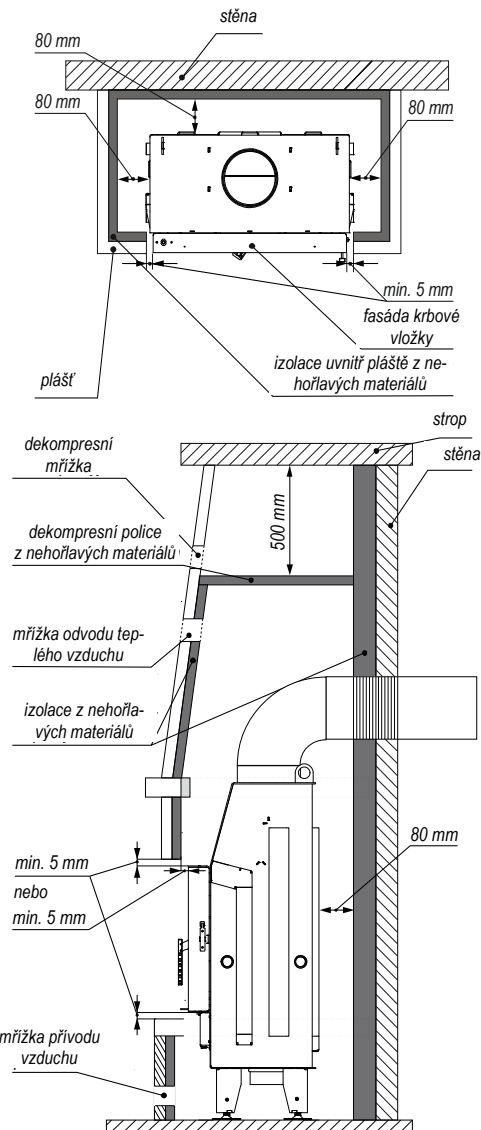
Krbová vložka by měla být umístěna na podkladu s dostatečnou nosností. Podle polských norem musí každý metr čtvereční stropu v rodinném domě odolat zatížení 150 kg. Pokud je tato podmínka splněna, lze krbovou vložku vyrobenou společností DEFRO instalovat bez nutnosti zpevnění stropu.

Pokud si přesto nejste jisti konstrukcí stropu, na kterém má být krbová vložka instalována, je nutné kontaktovat stavitele a strop vyztuzit nebo vytvořit speciální konstrukci pro rozložení hmotnosti na větší plochu.



Podlaha v místnosti, kde má být instalována krbová vložka, by měla být dostatečně dimenzována, aby udržela její hmotnost.

Pro zajištění správného provozu krbové vložky je nutné zajistit dostatečný přívod vzduchu potřebného ke spalování (k dispozici musí být přibližně 40 m³/h) v souladu s instalačními a platnými národními normami. Kubatura prostředí nesmí být menší než 30 m³. Je třeba předpokládat, že ke spálení 1 kg dřeva je třeba ~8 m³ vzduchu.



Výkres 13. Příkladová vestavba krbové vložky

POZOR!

Absence dilatace může mít za následek poškození zařízení. Instalace krbové vložky v rozporu s minimálními vzdálenostmi od zástavby bude mít za následek zánik záruky!



Bude-li v místnosti instalováno několik krbových vložek, požadavek na přívod vzduchu musí být splněn pro každou vložku.



Je zakázáno instalovat krbové vložky ve verzi G v tzv. teplých vestavbách. Instalace do takové vestavby bude mít za následek zánik záruky!

Plášť vložky musí zajišťovat přívod vzduchu, který je nezbytný pro ventilaci, cirkulaci vzduchu v plášti. V dolní části vestavby (pod vložkou) je nutné předpokládat přívodní otvory, přes které bude zajištěn

přívod vzduchu pro spalování. Za účelem optimálního odvodu horkého vzduchu z krbu je nutné v něm instalovat odvodní otvory ukončené ventilačními mřížkami. Tyto otvory musí být provedeny tak, aby nemohly být žádným způsobem zakryty. Měly by být ukončeny pomocí mřížek.

Kolem dveřního rámečku krbu je nutné ponechat dilataci, čili minimální vzdálenost nejméně 5 mm. Během projektování vestavby je nutné také zohlednit případnou montáž rámečku (který je volitelným prvkem), aby byla po jeho instalaci také zachována minimální dilatace mezi rámečkem a vestavbou.

Krby ve verzi G nejsou určeny k tzv. teplé vestavbě, s ohledem na nezbytné chlazení mechanismu dvířek. Instalace krbové vložky DEFRO HOME HOPE G do vestavby tohoto typu má za následek zánik záruky. Vhodné je také použít větší dilataci, zejména mezi čelem tělesa a vestavbou by měla činit 20-30 mm, což přispěje k dlouhému a bezporuchovému provozu mechanismu dvířek.

Aktivní plochu mřížek je třeba zvolit podle výkonu krbové vložky. Předpokládá se, že by to mělo být 40 až 60 cm² na 1 kW výkonu krbové vložky. Doporučené aktivní povrchy:

- vložka o výkonu do 10 kW – průřez mřížky min. 500 cm²,
- vložka o výkonu do 15 kW – průřez mřížky min. 700 cm²,
- vložka o výkonu nad 15 kW – průřez mřížky min. 800 -1200 cm² a více.

Vzduch může být přiváděn ze sousedních místností, pokud jsou vybaveny vnějším přívodem vzduchu a nejsou používány jako ložnice a koupelny a pokud nehrozí nebezpečí požáru, např. z garáží, kůlen, skladů hořlavých materiálů. Přitom je třeba důsledně dodržovat doporučení platných norem.

Uvnitř krbu, nad vložkou, vzniká velmi vysoká teplota. Z tohoto důvodu je nutné uvnitř krbu, ve vzdálenosti ~40 cm od stropu místnosti, namontovat dekompresní polici. Zabraňuje zahřívání stropu v místnosti, tepelným ztrátám a vynucuje si instalaci odvodních mřížek pod ní, které odvádějí teplo z dekompresní komory nad vložkou. Dekompresní mřížky jsou instalovány střídavě na dvou stranách pláště – pod a nad dekompresní polici.

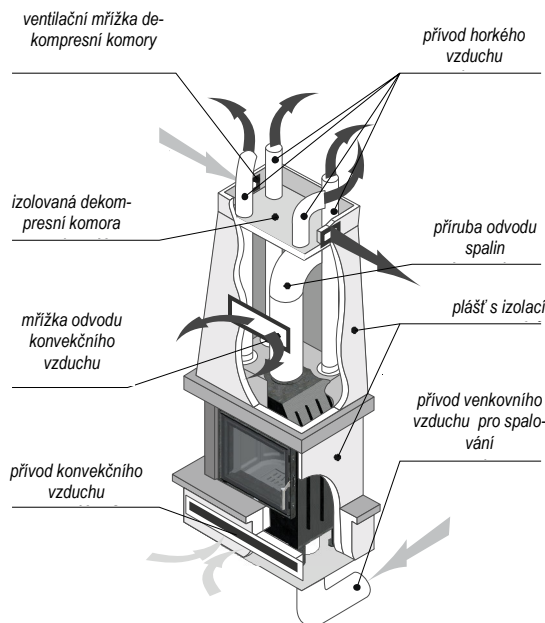


Před vestavbou krbové vložky se zdvihacími dvířky (verze G) je nutné zkontrolovat správnost funkce zdvihacího mechanismu, zejména vedení lanek s karabinami.

5.3. SYSTÉM DISTRIBUCE HORKÉHO VZDUCHU

5.3.1. GRAVITAČNÍ SYSTÉM DISTRIBUCE HORKÉHO VZDUCHU

Při vytápění malých prostor, např. místností, ve které jsou krbová kamna instalována, a přilehlých místností, zvolte gravitační systém rozvodu vzduchu, kdy bude horký vzduch stoupat vzhůru do komory v topném potrubí na principu rozdílu teplot.



Výkres 14. Systém distribuce horkého vzduchu

Při použití gravitačního systému by se měly používat dobře izolované a krátké (maximálně 3 m) rozvody. U tohoto systému se nedoporučuje rozvádět teplý vzduch do příliš mnoha místností. Použití příliš dlouhého potrubí (více než 3 m od kouřovodu) zvyšuje také odpor a snižuje rychlost průtoku vzduchu, což způsobuje, že gravitační proudění je neefektivní.

5.3.2. VYNUCENÝ SYSTÉM DISTRIBUCE HORKÉHO VZDUCHU

Použití nuceného systému rozvodu teplého vzduchu (DHV) vyžaduje instalaci přívodní jednotky (turbíny). Jednotka nasává vzduch ohřátý křbovou vložkou a distribuuje jej do všech větví systému. V takovém případě je nutné použít trubku spojující přírubu vložky s přívodní jednotkou, která bude mít co největší průřez a co nejmenší délku.



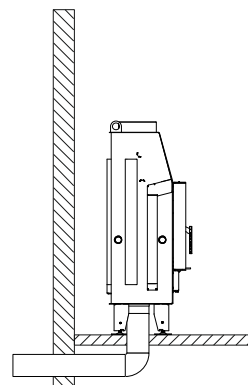
Instalaci systému DHV je třeba svěřit specializované firmě, která prověří požadavky na teplo pro danou plochu a optimálně navrhne systém připojení a rozmístění jednotlivých komponent.

5.4. PŘIPOJENÍ K VNĚJŠÍMU PŘÍVODU VZDUCHU

Do místnosti, ve které je křbová vložka umístěna, musí být zajištěn přívod vzduchu alespoň v minimálním množství potřebném pro správné spalování a větrání místnosti. Toho lze dosáhnout zhotovením trvalých větracích otvorů ve stěně směřujících ven nebo prostřednictvím samostatného či společného ventilačního potrubí.

Za tímto účelem musí být ve vnější stěně v blízkosti zařízení vytvořen průchozí otvor, který je z vnitřní i vnější strany chráněn mřížkou. Kromě toho by měl přívod vzduchu být:

- přímo spojen s místností, ve které se předpokládá instalace křbové vložky,
- chráněn mřížkou, kovovou sítkou nebo vhodnou clonou, která nebude zmenšovat minimální průřez,
- umístěn tak, aby nebylo možné jeho ucpání,
- umístěn se zachováním patřičných vzdáleností předcházejících víření vzduchu (např. ve vztahu k oknům).



Výkres 15. Připojení křbové vložky k vnějšímu přívodu vzduchu

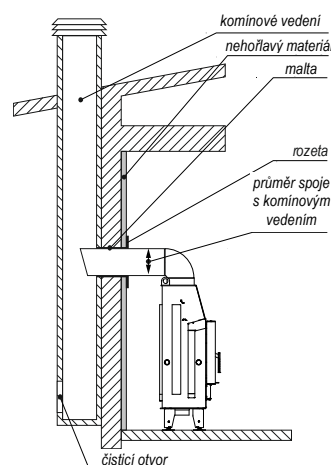
5.5. PŘIPOJENÍ KE KOMÍNU

Křbová vložka musí být napojena na samostatný komín (kouřovod). Tah komína by měl činit:

- minimální tah - 6 ± 1 Pa,
- průměrný, doporučený tah - 12 ± 2 Pa,
- maximální tah - 15 ± 2 Pa.

Při zhotovení otvoru pro potrubí na odvod spalin je třeba zohlednit možnou přítomnost hořlavých materiálů v okolí. Pokud má otvor procházet stěnou ze dřeva nebo tepelně citlivého materiálu, je nutné dodržet minimální vzdálenost od hořlavého materiálu (hodnota uvedená na certifikačním štítku potrubního vedení) s případnou dodatečnou izolací vhodnými materiály (tloušťka 1,3-5 cm s tepelnou vodivostí alespoň $0,07 \text{ W/m}^2\text{K}$).

Alternativně je možné použít izolované průmyslové potrubí, které může být používáno také ve venkovním prostředí, aby se zabránilo kondenzaci.



Výkres 16. Připojení křbové vložky ke komínovému vedení

Pro správný provoz by mělo být spojení mezi vložkou a komínovým vedením nebo kouřovodem provedeno podle následujících doporučení:

- vodorovné úseky musí mít minimální sklon 3 % nahoru,
- délka vodorovného úseku musí být minimální a nesmí přesáhnout 2/3 metru,
- počet změn směru včetně použití prvku ve tvaru „T“ nesmí překročit 4.

Komín nebo jednotlivý kouřovod musí splňovat následující požadavky:

- být odolné proti produktům spalování, nepromokavé a vhodně izolované v souladu s podmínkami použití,
- být vyrobeny z materiálů, které odolávají obvyklému mechanickému namáhání, teplu, produktům spalování a případnému kondenzátu,
- mít svislé vedení se změnou směru osy nepřesahující 45° ,

- být dostatečně oddělené dutinou nebo vhodnou izolací od spalovaných nebo hořlavých materiálů,
- mít ideálně kruhový vnitřní průřez: čtvercový nebo obdélníkový průřez musí mít zaoblené rohy o poloměru nejméně 20 mm,
- vnitřní průřez musí být konstantní, volný a nezávislý,
- mít obdélníkový průřez s maximálním poměrem mezi dvěma stranami rovným 1:5.



Je zakázáno používat mechanickou odtahovou ventilaci, pokud vložka není připojena k většímu přívodu vzduchu. Pokud je tah komína příliš nízký, vložka nemůže být provozována.

6. OBSLUHA A PROVOZ

6.1. ÚVOD

Před instalací krbové vložky je vhodné provést několik zkušebních zatopení. Během zkušebního zatápění je nutné zkontrolovat funkci klapky a dalších mechanických systémů zařízení.

V počátečním období po instalaci by měla být krbová vložka provozována přibližně na 30 % jmenovitého výkonu a teplota by se měla postupně zvyšovat. Bude tím umožněno postupně odstraňování vnitřního pnutí a zabrání se tepelným šokům. Tento typ provozu navíc prodlužuje životnost vložky.

Během fáze zahřívání a ochlazování se krbová vložka rozpíná a smršťuje, což může způsobovat mírné praskavé zvuky. Je to zcela normální, neboť konstrukce zařízení je vyrobena z válcované oceli a tento jev nelze považovat za vadu.

Při prvním zatápění se nezdružujte v blízkosti krbové vložky a místnost dobře větrejte. Kouř, zápach laku, silikonu a jiných materiálů použitých ke zhotovení vestavby zmizí po několika hodinách provozu. Připomínáme však, že nejsou zdraví škodlivé.



Při prvním zatápění je nutné zajistit účinné větrání místnosti, protože z krbové vložky bude vycházet malé množství kouře, uvolní se zápach laku a jiných materiálů použitých ke zhotovení vestavby.



Nepoužívejte k vytápění krbovou vložku, která není umístěna ve vestavbě. Výjimkou je zkušební zatápění.

6.2. PRVNÍ UVEDENÍ DO PROVOZU A PROVOZ

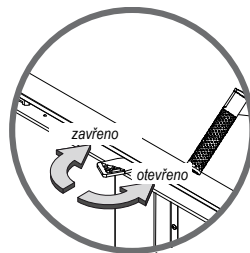
Doporučený způsob roztápění krbové vložky je shora. Před zahájením zatápění nastavte posuvník regulace přívodu vzduchu na maximální otevření (označení na rukojeti, znázorněné na výkres 17). Poté otevřete dvířka krbové vložky a umístěte palivo na rošt následujícím způsobem: na dno položte rozštípnutá silná polena a poté další vrstvu o něco tenčích polen. Nahoru poskládejte malé třísky, do kterých můžete navíc umístit další ekologický krbový podpalovač.

Je důležité, aby mezi jednotlivými poleny a třískami byl volný prostor (asi 1 cm).

Doporučená jednorázová dávka paliva je uvedena v tabulce 1.



Je zakázáno používat k podpalování jiné materiály než ty, které jsou popsány v tomto návodu, zejména hořlavé chemické produkty, jako je olej, benzin, rozpouštědla a další.

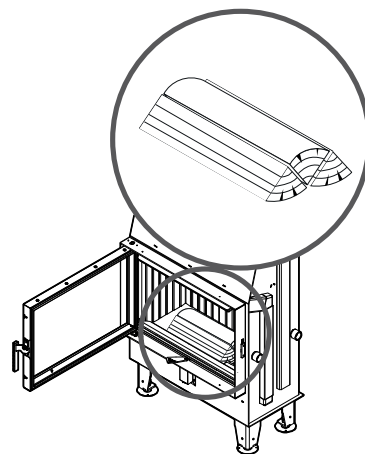


Výkres 17. Nastavení šoupěte regulace přívodu vzduchu

Při nedostatečném tahu v komíně lze v počáteční fázi zatápění dvířka krbu roztěsnit mírným pootevřením. Pokud krbová vložka nemá přívod vzduchu zvenčí, je třeba zajistit dostatečný přívod vzduchu po otevření okna v místnosti, ve které se zařízení nachází.

Používejte pouze dřevo z listnatých stromů (vhodné: buk, dub, habr, bříza), nejlépe odkorněné s nízkou vlhkostí (méně než 20 %).

Při spalování by se dvířka měla otevírat pouze při přikládání paliva. Přikládání by se mělo provádět pouze tehdy, když v ohništi zůstane pouze zápalná vrstva v podobě uhlíků. Před přiložením dřeva je třeba rozhrnout zbývající vrstvu uhlíků a doplnit spalovací komoru dřevem, jak je znázorněno na obrázku 18. Intenzitu spalovacího procesu je třeba nastavit pomocí „šoupěte pro regulaci vzduchu“. Správný plamen by měl mít asi 2-3 minuty po přiložení jasně žlutou barvu a délku asi 20-40 cm v závislosti na výkonu kamen. Pokud máte problémy s dosažením správného plamene v krátkém čase, zvětšete otevření klapky a po roztopení upravte její cílovou polohu.



Výkres 18. Způsob přikládání paliva



Při otevírání dvířek nikdy nestůjte přímo před krbovou vložkou. Hrozí nebezpečí popálení.



Při doplňování paliva je třeba dbát zvýšené opatrnosti, aby nedošlo k poškození keramiky.

Během prvních hodin topení se bude uvolňovat zápach barvy, kterou je ošetřeno těleso kamen. Je to zcela normální jev. Během této doby by měla být místnost intenzivně větrána. Po úplném vyhoření paliva a vychladnutí zařízení je třeba znovu zkontrolovat těsnost spojů.



Během provozu mají prvky konstrukce vysokou teplotu. Udržujte zvýšenou pozornost.

U krbových vložek s vyšším výkonem (ME, LA) a u dvířek s velkou plochou, např. u verzí s bočním sklem, může při otevření dvířek docházet k dočasnému mírnému zpětnému proudění kouře do místnosti. U tohoto typu krbu se jedná o běžný jev. Pokud je zpětné proudění kouře významné a trvá po celou dobu otevření dvířek, je nutné zkontrolovat možné příčiny podle doporučení v kapitole 8.

V případě krbových vložek DEFRO HOME HOPE ve verzi G je provozní metodou otevírání dvířek výhradně jejich zvedání nahoru. Výklopné otevírání dvířek u těchto verzí je určeno pouze pro servisní účely a nesmí se takto otevírat během topení.



U krbových vložek DEFRO HOME HOPE ve verzi G nesmí být dvířka během hoření vyklápěna. Běžný způsob otevírání gilotinových dvířek spočívá v jejich zvednutí nahoru.

Pravidelně kontrolujte úroveň naplnění nádoby na popel popelem. Přeplnění nádoby má za následek nedostatečné chlazení roštu a omezuje přívod vzduchu pro spalování. Chcete-li nádobu vyprázdnit, uhasíte oheň, uzavřete přívod vzduchu pro spalování a vyčkejte dobu potřebnou ke snížení teploty povrchu a dílu krbové vložky. Poté otevřete dvířka vložky, sundejte rošt a vyjměte nádobu. Vysypte popel z nádoby a vložte ji zpět do tělesa krbové vložky. Popelník je nutné vyprázdnit před každým dalším zatápěním.

6.2.1. PŘÍPRAVA KRBOVÉ VLOŽKY K PROVOZU



Pouze AUTORIZOVANÝ SERVIS VÝROBCE může zkontrolovat správné a těsné připojení zařízení, připravit jej k provozu v souladu s tímto návodem a platnými předpisy a provést první uvedení do provozu a zaškolení uživatele v oblasti jeho provozu a obsluhy.

Před zahájením provozu krbové vložky je nutné:

- seřídit uzávěry sekundárního vzduchu pomocí analyzátoru spalin;
- u krbů ME a LA instalovat omezovače topeniště (záslepka);
- pomocí šňůry přiložené ke krbové vložce těsnit otvory přívodu:
 - vložky SM, ME, LA utěsnit uprostřed skla a v úseku 17 cm od kraje po obou stranách skla;
 - vložky s rohovým sklem utěsnit v úseku 17 cm od okraje po obou stranách rovného skla a celou krátkou stranu;
- v případě výskytu netěsností utěsnit sklo žáruvzdorným silikonem.

6.3. HAŠENÍ

Hašení probíhá uzavřením primárního přívodu vzduchu, přičemž je nutné počkat, až palivo samovolně dohoří.

Pokud je třeba plamen rychle uhasit, je třeba komoru ohniště zasypat suchým pískem nebo popelem. Není dovoleno hasit oheň poléváním vodou, protože by mohlo dojít k poškození součástí zařízení.



Po delší přestávce v provozu zařízení zkontrolujte průchodnost kouřovodu.

7. ÚDRŽBA A ČIŠTĚNÍ



Čištění všech součástí je nutné provádět, když je krb zcela studený. Je nutné používat ochranné rukavice.

Je zakázáno čistit zařízení (všechny lakované části a těsnění) chemickými prostředky, vlhkými hadříky, utěrkami, čisticími prostředky apod. Nedodržení výše uvedených pravidel může mít za následek změnu barvy, zdroje koroze, na které se nevztahuje záruka.

Při čištění zařízení je vhodné zajistit dostatečné větrání místnosti.



7.1. ZÁKLADNÍ OBSLUHA A ČIŠTĚNÍ UŽIVATELEM

Všechny operace musí být prováděny se zvláštní opatrností a mohou je provádět pouze dospělé osoby, které si přečetly tento návod. Při čištění krbu dbejte na to, aby se v jeho blízkosti nenacházely děti.

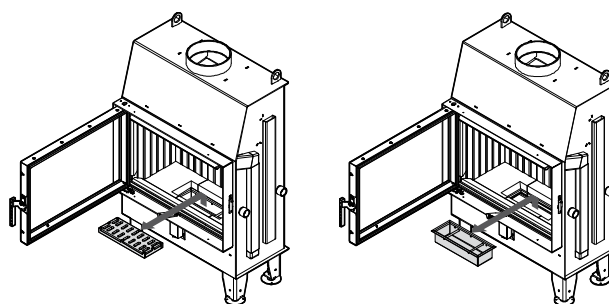


Všechny operace musí být prováděny se zvláštní opatrností a mohou je provádět pouze dospělé osoby, které si přečetly tento návod. Při čištění krbu dbejte na to, aby se v jeho blízkosti nenacházely děti.

Při obsluze krbové vložky používejte rukavice, ochranné brýle a pokrývku hlavy.

7.1.1. ČIŠTĚNÍ PŘED KAŽDÝM SPUŠTĚNÍM

Před každým dalším spuštěním zařízení vyčistěte a vyprázdněte nádobu na popel a s horkým popelem zacházejte opatrně. Za tímto účelem vyjměte nejdříve rošt, následně za úchyt nádobu na popel (jak je znázorněno níže), zbytky vysajte. Popel lze vysavačem odstranit pouze v případě, že je zcela vychladlý. V tomto případě použijte vysavač vhodný pro vysávání částic dané velikosti (popela).



Výkres 19. Vytažení roštu a popelníku

Po dokončení čištění umístěte nádobu na popel zpět pod rošt a ujistěte se, že je správně umístěna.

7.1.2. ČIŠTĚNÍ SKLA

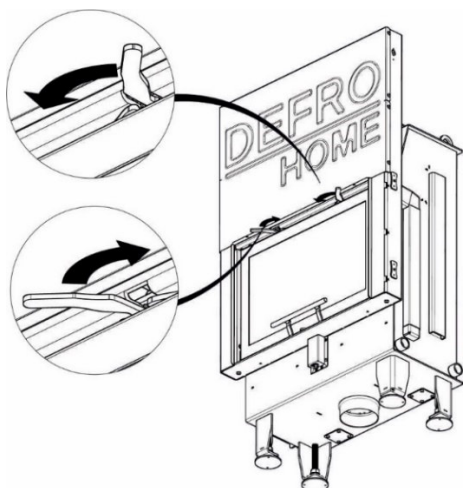
Čištění skla lze provádět výhradně, pokud je zařízení mimo provoz a má pokojovou teplotu.

Pokaždé před čištěním skla zajistěte lakované prvky a povrchy a těsnění proti namočení, protože to má vliv na rychlejší opotřebení těchto prvků.

K čištění skel v kamnech je vhodné používat pouze houbičku DH. Nedoporučujeme používat žádné čističe krbového skla, kapaliny ani chemikálie. Jakékoli zanedbání ochrany krbové šňůry kolem skla způsobí ztrátu jejích vlastností, nasáknutí chemikálií a následnou reakci s vysokou teplotou, což bude mít za následek poškození skla.

Houbička slouží pouze k čištění skla, nikoli těsnění nebo kovových částí. Není vhodná pro čištění skla s pyrolýzou. Houbičku lze použít opakovaně, podle toho, jak je sklo kamen znečištěné. Čistěte šedou stranou a po každém použití vyklepejte.

Nepoužívejte přípravky, které mohou sklo poškrábat. V popelu se mohou nacházet látky, které poškrábou sklokeramiku.



1. Posuňte upevňovací západky



2. Vyklopte sklo

Výkres 20. Umístění západek umožňujících otevření gilotinových dvířek vyklopením u krbové vložky DEFRO HOME HOPE ve verzi G

U krbové vložky DEFRO HOME HOPE ve verzi G se čištění provádí s vyklopenými dvířky. Krbové vložky s čelními dvířky mají západky v horní části rámu dvířek (výkres 20).



S ohledem na možnost poškrábání povrchu skla je zakázáno používat brusné prostředky nebo materiály.

Je zakázáno používat chemické čisticí prostředky, neboť kontakt s takovými prostředky může způsobit poškození prvků zařízení, tj. potisku na skle, skla, těsnění, lakovaných povrchů.



Neotevírejte dvířka za účelem čištění skla během provozu zařízení. Čištění skla je možné výhradně, pokud je zařízení vychladlé.

Otevírání gilotinových dvířek vyklopením by se mělo provádět výjimečně, pouze pokud je to nezbytné během občasného čištění skla nebo jiných servisních prací.

7.1.3. DVEŘE / TĚSNĚNÍ

Styčné plochy pantů dvířek a zavíracího mechanismu je nutné pravidelně mazat grafitovým mazivem. Před každou topnou sezónou je nutné provést kontrolu a čištění dostupných prvků krbové vložky. Zvláštní pozornost je třeba věnovat stavu těsnění, v případě nutnosti jej vyměnit.

DEFRO
home

Dvířka krbových vložek ve verzi G mají mechanismus umožňující jejich bezpečné otevírání a zavírání. Z výroby je mechanismus nastaven tak, aby dvířka zůstávala samovolně v horní poloze a jejich uzavření probíhalo s použitím malé síly uživatele. Mechanismus lze nastavit tak, aby se dvířka samovolně a bezpečně zavírala. Veškeré práce spojené s regulací a údržbou mechanismu dvířek může provádět výhradně kvalifikovaný servis výrobce. Z bezpečnostních důvodů nesmí uživatel provádět tyto práce svépomocí.

7.1.4. KOMORA TOPENIŠTĚ

Pravidelně – v závislosti na vlhkosti a druhu používaného dřeva – je nutné čistit komoru topeniště krbové vložky.

7.1.5. KOMÍNOVÉ VEDENÍ

V souladu s platnými předpisy je nutné 2krát ročně vyčistit komínové vedení. Čištění komínu by měla provést odborná firma a tuto skutečnost je třeba zaznamenat do rejstříku na konci tohoto návodu.



Spaliny unikající z ucpaného komína jsou nebezpečné. Udržujte komín a přípojku v čistotě. Před každou topnou sezónou je vyčistěte.



Po delší přestávce v provozu zařízení zkontrolujte průchodnost kouřovodu.

7.2. PRAVIDELNÉ PROHLÍDKY AUTORIZOVANÝM SERVISEM

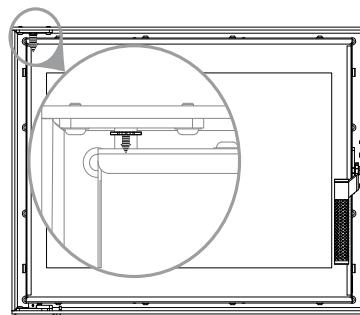
Na konci topné sezóny je nutné vyčistit komoru, přes kterou proudí spaliny. Je to čištění povinné a má za účel odstranit všechny pozůstatky spalování.



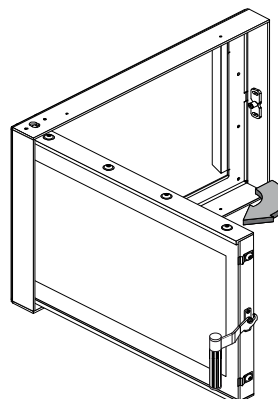
Pravidelnou prohlídku zařízení musí provádět výhradně kvalifikovaný servis výrobce.

7.3. DEMONTÁŽ DVÍŘEK

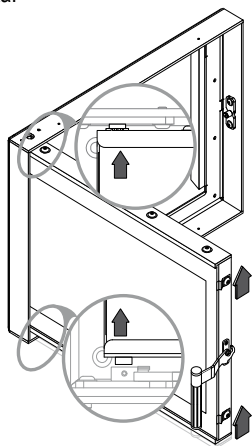
U krbové vložky DEFRO HOME HOPE ve verzi G je nutné veškeré práce související s dvířky nebo jejich mechanismem svěřit kvalifikovanému servisu výrobce.



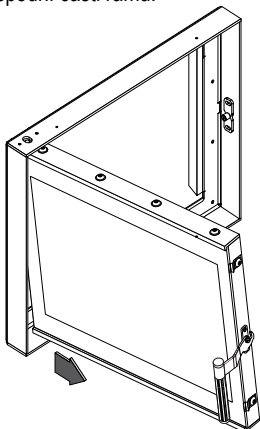
1. Posuňte pojistný kroužek co nejvíce dolů.



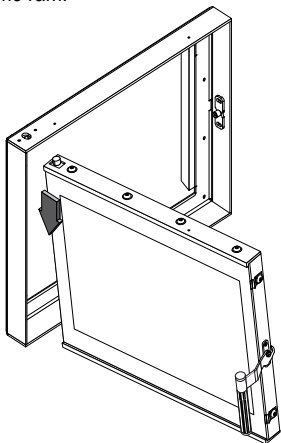
- Otevřete dvířka.



- Zvedněte dveře co nejvíce nahoru a vyjměte spodní čep pantu z objímky ve spodní části rámu.



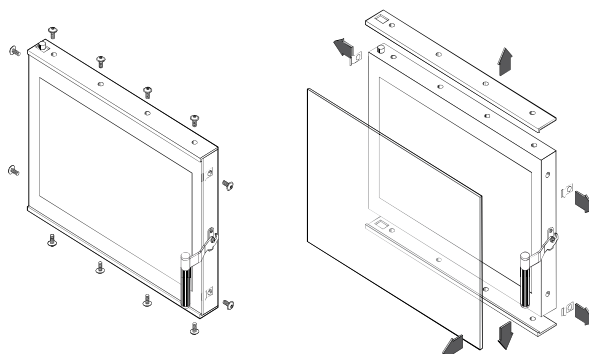
- Nakloňte dvířka dole směrem ven tak, aby se spodní čep pantu nacházel mimo rám.



- Spusťte dvířka tak, aby se horní čep pantu vysunul z horního otvoru rámu, a dveře vyjměte.

7.4. DEMONTÁŽ SKLA

Demontáž skla je možná po demontáži dvířek. Sklo se nejlépe vytahuje, když se dvířka nacházejí v horizontální poloze (např. když dvířka leží na stole). Ve variantě s bočním sklem nejdříve demontuje čelní sklo a následně boční.

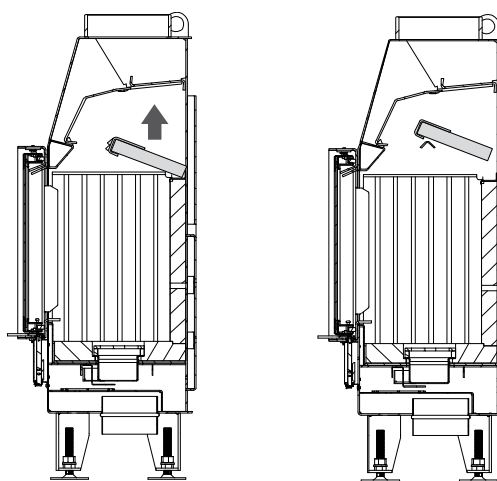


Výkres 21. Demontáž skla z dvířek

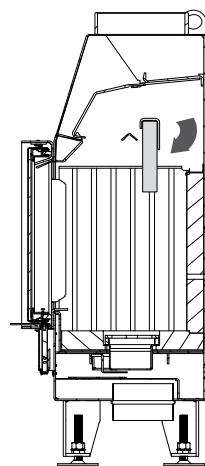
7.5. DEMONTÁŽ DEFLEKTORU

Umístění deflektoru v krbu je znázorněno na výkresech 1, 2, 3.

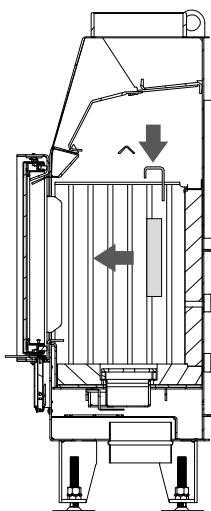
Níže je znázorněn návod na demontáž deflektoru u verze s rovným sklem.



- Zvedněte vermikulitový deflektor spolu s trámek nahoru.

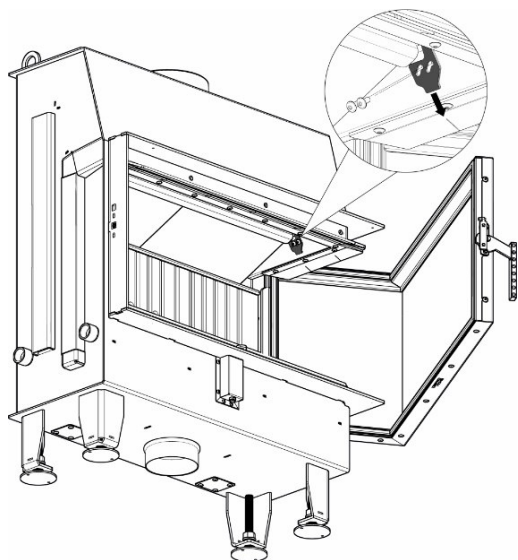


- Otočte sestavu deflektoru přibližně o 60° do svislé polohy.

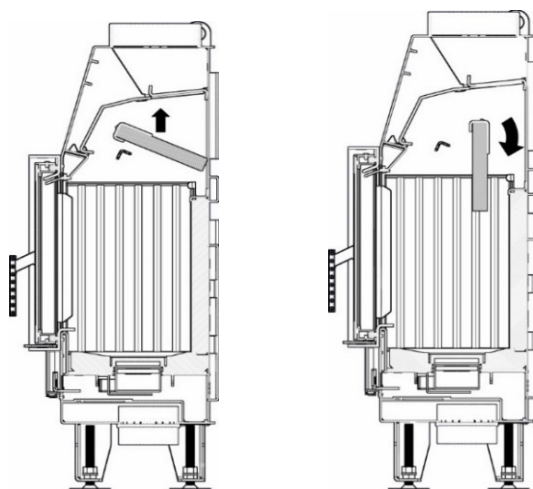


3. Spusťte celou sestavu dolů a když se trámek opře o boční obložení topeniště, vysuňte deflektor z prohlubně trámku a vyjměte jej ven.

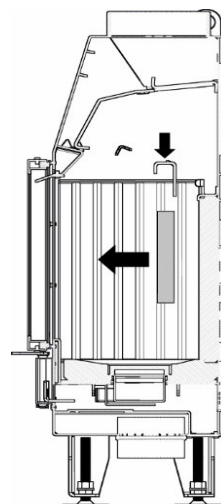
Níže je znázorněn návod na demontáž deflektoru u verze s boční sklem.



1. Odstraňte pojistky deflektoru



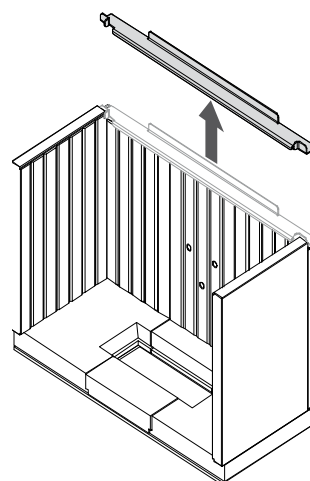
2. Zvedněte vermikulitový deflektor spolu s trámek nahoru, následně otočte sestavu deflektoru přibližně o 60° do svislé polohy.



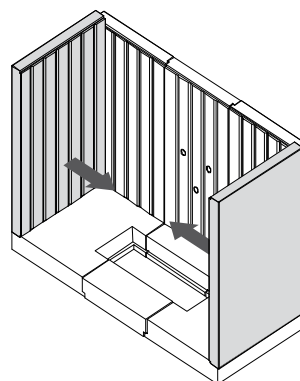
3. Spusťte celou sestavu dolů a když se trámek opře o boční obložení topeniště, vysuňte deflektor z prohlubně trámku a vyjměte jej ven.

7.6. DEMONTÁŽ OBLOŽENÍ ZE ŽÁRUVZDORNÉHO BETONU

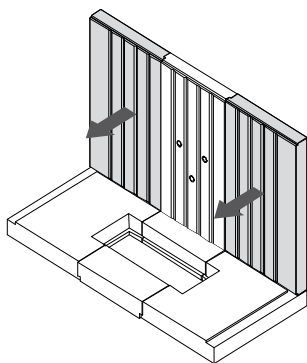
Před demontáží obložení topeniště je nutné vyjmout rošt a nádobu na popel.



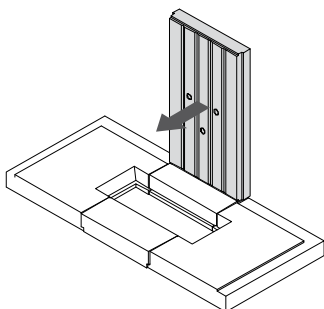
1. Odstraňte a vyjměte pojistku obložení.



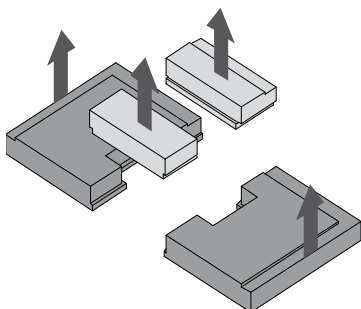
2. Odstraňte oba boční obklady.



3. Vytáhněte pravý a levý obklad ze zadní stěny.



4. Vytáhněte středový obklad ze zadní stěny.



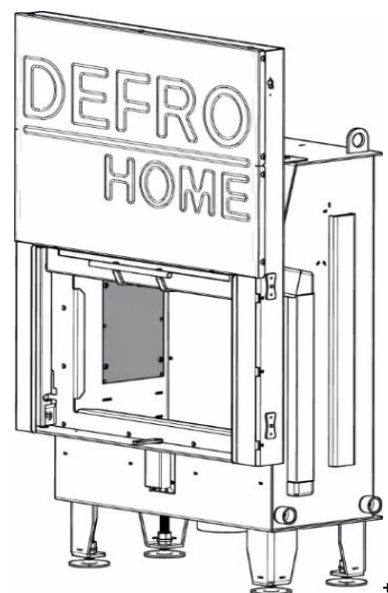
5. Vytáhněte nejdříve oba středové a následně oba boční obklady na podlaze křbové vložky.

7.7. REVIZNÍ OTVORY

V boční stěně křbové vložky DEFRO HOME HOPE G se nacházejí revizní otvory. Určeny jsou výhradně pro kvalifikovaný servis výrobce za účelem přístupu k mechanismu dvířek při provádění seřízení nebo údržby. Přístup k těmto otvorům je možný po demontáži obložení ze žáruvzdorného betonu (popis demontáže v kapitole 0). Výkres 22 ilustruje polohu krytu revizních otvorů.



Revizní otvory jsou určeny pouze pro práce prováděné kvalifikovaným servisem výrobce.



Výkres 22. Umístění krytu revizních otvorů ve vložkách: DEFRO HOME HOPE verze G

7.8. KONEC POUŽÍVÁNÍ

Po skončení každé topné sezóny je vhodné křbovou vložku zcela vypnout a vyčistit.

8. ŘEŠENÍ PŘÍPADNÝCH PROBLÉMŮ

Během provozu zařízení se mohou vyskytnout některé anomálie indikující poruchy. Může to být způsobeno nesprávnou instalací zařízení bez dodržení platných stavebních předpisů nebo ustanovení tohoto návodu nebo vnějšími příčinami, např. vlivem prostředí.

Níže jsou uvedeny nejčastější příčiny nesprávné funkce zařízení a způsoby jejich řešení.

Couvání kouře při otevřených dvířkách:

- příliš prudké otevření dvířek (otevírejte dvířka pomalu);
- pokud je namontována komínová klapka jako regulátor tahu – otevřete klapku při každém otevření dvířek;
- nedostatečný přívod vzduchu v místnosti, kde je zařízení instalováno (zajistěte dostatečné větrání v místnosti nebo přívod vzduchu do spalovací komory v souladu s pokyny v návodu);
- atmosférické podmínky: nízký tlak, mlha a srážky, prudké změny teploty;
- nedostatečný komínový tah (nechte zkontrolovat kouřovod komínkem).

Jev nedostatečného zahřívání nebo vyhasínání:

- malé množství paliva v topeništi (přiložte palivo do topeniště v souladu s pokyny v návodu);
- příliš vysoká vlhkost dřeva použitého ke spalování (použijte dřevo s vlhkostí do 20 %), velká část získané energie se ztrácí odpařováním vody;
- příliš malý komínový tah (nechte zkontrolovat kouřovod komínkem).

Jev nedostatečného ohřevu navzdory dobrému spalování ve spalovací komoře:

- „měkké“ dřevo s nízkou výhřevností (použijte dřevo v souladu s pokyny v návodu);
- příliš vysoká vlhkost dřeva použitého ke spalování (použijte dřevo s vlhkostí do 20 %);
- příliš drobně našťipané dřevo, příliš silná polena;

Nadměrné znečištění skla:

- spalování s nízkou intenzitou (spalování s velmi slabým plamenem, jako palivo používejte pouze suché dřevo);
- použití jehličnatého pryskyřičnatého dřeva jako paliva (použijte suché listnaté dřevo, jak je uvedeno v návodu k obsluze zařízení).

9. OPATŘENÍ V PŘÍPADĚ POŽÁRU V KOMÍNOVÉM VEDENÍ (POŽÁRU SAZÍ V KOMÍNĚ)



Aby se zabránilo vznícení sazí v komíně, musí se kouřové vedení pravidelně čistit.

Požár sazí v komíně vzniká vznícením částic, které se nahromadí v komínovém vedení (kouřovodech) během provozu topných zařízení a nebyly vyčištěny kominíkem. Pokud dojde k požáru v komíně:

- zavoláním na tísňovou linku 150 nebo 112 přivolejte hasiče a sdělte jim podrobnosti o tom, co se děje a jak se dostat do příslušné budovy;
- uhasťte oheň v zařízení uzavřením přívodu čerstvého vzduchu do komory topeniště;
- pevně zavřete dvířka krbové vložky a čistící otvory komína, abyste přerušili přívod vzduchu (nedostatek vzduchu může způsobit včasné zhasnutí ohně);
- průběžně kontrolujte celou délku komínového vedení na straně místností, zda na něm nejsou trhliny, které by mohly způsobit rozšíření požáru do místnosti;
- připravte hasicí prostředky pro případné použití, např. hasicí přístroje, požární deku, hadici napojenou na vodovodní systém, vodu v nádobě;
- zpřístupněte prostory a poskytněte potřebné informace příjezďícím hasičům.



Je naprosto zakázáno lít vodu do komína, protože by mohlo dojít k jeho roztržení.

Pamatujte, že netečným vedením mohou unikat hořící jiskry nebo velmi horké zplodiny hoření, včetně nebezpečného, neznámého oxidu uhelnatého.



Po požáru sazí v komíně je třeba zavolat kominíka, který vyčistí kouřovody a zhodnotí jejich technický stav.

10. LIKVIDACE NA KONCI ŽIVOTNOSTI

Krbová vložka je vyrobena z ekologicky neutrálních materiálů. Po skončení životnosti a opotřebení krbové vložky je třeba sešroubované části oddělit odšroubováním a svařované části rozřezat. Díly krbové vložky podléhají běžnému sběru odpadu, především jako ocelový šrot. Při demontáži zařízení dodržujte bezpečnostní opatření a používejte vhodné ruční a mechanické nářadí a osobní ochranné pomůcky (rukavice, pracovní oděv, zástěru, brýle atd.)

11. POKYNY K POUŽÍVÁNÍ KRBOVÉ VLOŽKY



Pro bezpečné používání krbové vložky je nutné si přečíst a dodržovat následující pravidla.

- 1) Krbovou vložku mohou obsluhovat pouze dospělé osoby, které si přečly tento návod k obsluze a jsou proškoleny v oblasti jejich používání.
- 2) Pobyt dětí v blízkosti krbové vložky je bez přítomnosti dospělé osoby je zakázán.
- 3) K zatápnění nepoužívejte hořlavé kapaliny. Používejte pevné palivo (např. turistické podpalovače), papír apod.
- 4) Do blízkosti skla krbové vložky a jeho blízkého okolí neumísťujte hořlavé materiály.
- 5) Je zakázáno hasit oheň v topeništi vodou.
- 6) Je zakázáno provozovat krbovou vložku s prasklým sklem.
- 7) Používejte palivo doporučené výrobcem.
- 8) Při otevírání dvířek nikdy nestůjte přímo před krbovou vložkou. Hrozí nebezpečí popálení.
- 9) Při vybírání popela se nesmí ve vzdálenosti do 1500 mm od krbové vložky nacházet žádné hořlavé materiály. Popel ukládejte do žáruvzdorných nádob s víkem.
- 10) Na konci topné sezóny je třeba krbovou vložku a kouřovod důkladně vyčistit.
- 11) Přípustná jsou bodová ohniska koroze, neboť nemají vliv na správnou funkci zařízení a nesnižují jeho účinnost. Mohou vznikat v důsledku nesprávného uchovávání zařízení (např. v místnostech s vysokou vlhkostí).
- 12) Během provozu může docházet ke kondenzaci vodní páry – vznik kondenzátu.

12. ZÁRUČNÍ PODMÍNKY

- 1) Předložením prohlášení o záruce, jehož obsah odpovídá ustanovením tohoto dokumentu, ručitel – výrobce zboží – DEFRO R. Dziubela spółka komandytowa, Ruda Strawczyńska 103A, 26-067 Strawczyn, zapsaná do obchodního rejstříku Národního soudního rejstříku Obvodního soudu pro hl. m. Varšavu ve Varšavě, XII. hospodářská komora Národního soudního rejstříku pod číslem KRS 0000620901, DIČ: 9591968493, IČO: 363378898, poskytuje kupujícímu záruku na prodávané zboží za níže uvedené podmínky.
- 2) Záruka je vystavena na krbovou vložku typ s výrobním číslem (předmět smlouvy – krbová vložka) pod podmínkou, že zboží bylo plně zapláceno. Vzhledem k příslušným, ověřeným a sjednoceným prodejním standardům se záruka vztahuje pouze na zboží zakoupené v autorizovaných prodejnách ručitele nebo u autorizovaných distributorů. Úplný seznam autorizovaných subjektů se nachází na adrese www.defro.pl.
- 3) Po zaplacení celkové ceny a předání zboží kupujícímu bude vystaven také záruční list. V případě absence takového dokladu je kupující povinen neprodleně požádat prodávajícího o vystavení výše uvedeného dokladu, přičemž jeho absence nemá vliv na platnost a dobu záruky poskytnuté předložením tohoto prohlášení, může však mít vliv na možnost řádného, včetně včasného, plnění závazků z ní vyplývajících ze strany ručitele.
- 4) Aby mohl ručitel efektivně reagovat, měl by kupující ihned po vydání zboží zaslat na adresu ručitele (Ruda Strawczyńska 103A, 26-067 Strawczyn) kopii řádně vyplněného záručního listu. Správně vyplněný záruční list je opatřen datem, razítkem a podpisy na vyznačených místech.
- 5) Spolu se záručními podmínkami a záručním listem je kupujícímu vydán také návod k obsluze výrobku, ve kterém jsou uvedeny podmínky provozu zařízení, způsob jeho instalace a parametry týkající se komína a paliva.
- 6) Ručitel garantuje účinný provoz zařízení, pokud jsou důsledně dodržovány podmínky uvedené v návodu k obsluze, zejména po-

- kud jde o parametry paliva a připojení ke komínové instalaci. Záruka se vztahuje na výrobek používaný v souladu s jeho určením a informacemi uvedenými v návodu k obsluze. Ručitel neodpovídá za následky běžného opotřebení zboží v důsledku používání.
- 7) Záruční doba začíná běžet dnem vystavení faktury potvrzující nákup zařízení a činí:
 - a) 5 let na správnou funkci zařízení za předpokladu, že je zařízení instalováno a používáno v souladu s jeho určením a pokyny v návodu k obsluze,
 - b) 2 roky na obložení z žáruvzdorného betonu – Ceramiton, přičemž záruka se nevztahuje na barevné změny, úplnou změnu barvy nebo degradaci vrchní vrstvy povlaku,
 - c) 2 roky na systém zdvihání dvířek u krbových vložek DEFRO HOME ve verzi G (gilovina),
 - d) 1 rok na rošt, deflektor a těsnění zařízení,
 - e) 6 měsíců od instalace zařízení z hlediska uvolňování nepříjemného zápachu během provozu zařízení,
 - f) záruka se nevztahuje na prvky podléhající běžnému opotřebení, zejména: keramické tvrzené sklo, šrouby, matice, maldla, ložiska, vodící lišty, lančka, atd.
 - 8) Záruka je platná na celém území České republiky.
 - 9) V záruční době ručitel zajistí bezplatné provedení opravy – odstranění fyzické vady zboží – ve lhůtě:
 - a) 14 dnů ode dne podání reklamace, pokud odstranění vady nevyžaduje výměnu konstrukčních prvků zboží;
 - b) 30 dnů ode dne podání reklamace, pokud odstranění vady vyžaduje výměnu konstrukčních prvků zboží; s výhradou bodů 3 a 4 těchto záručních podmínek.
 - 10) Pokud bylo na základě reklamace vadné zboží vyměněno za nové nebo byla provedena jeho podstatná oprava, začíná záruční doba běžet nanovo od data dodání vyměněného nebo opraveného zboží. Pokud je vyměněn pouze díl patřící k reklamovanému zboží, začíná záruční doba běžet nanovo ve vztahu k tomuto dílu. V ostatních případech se záruční doba prodlužuje o dobu, po kterou nebylo možné zboží z důvodu reklamace používat.
 - 11) Oznámení o nutnosti odstranění fyzické vady v rámci záruční opravy (reklamační oznámení) by měl kupující učinit bezprostředně po zjištění fyzické vady, nejpozději však do 14 dnů od zjištění vady.
 - 12) Reklamacie je třeba nahlásit na adresu ručitele (Ruda Strawczyńska 103a, 26-067 Strawczyn) zasláním vyplněného a razítkem autorizovaného prodejního místa nebo autorizovaného distributora opatřeného reklamačního kupónu, který se nachází v návodu k obsluze. V reklamačním oznámení je nutné uvést následující:
 - a) typ, velikost zařízení, výrobní číslo, číslo zhotovitele (údaje jsou uvedeny na výrobním štítku),
 - b) datum a místo nákupu,
 - c) stručný popis závady,
 - d) přesnou adresu a telefonní číslo kupujícího.
 - e) V případě reklamace nesprávného spalování v zařízení, zánášení nebo úniku kouře dvířky musí být k reklamaci přiložena fotokopie zprávy kominíka, která potvrzuje, že kouřovod splňuje všechny podmínky pro danou velikost zařízení uvedené v návodu k obsluze.
 - 13) Ručitel neodpovídá za překročení lhůt uvedených v bodě 9. výše, pokud je ručitel nebo jeho zástupce připraven odstranit závadu ve lhůtě dohodnuté s kupujícím a nebude moci provést opravu z důvodů nezávislých na ručiteli (např. nemožnost řádného přístupu k zařízení, absence elektřiny, vyšší moc, nepřítomnost kupujícího apod.).
 - 14) Pokud ručitel, který je připraven odstranit vadu, nemůže dvakrát provést záruční opravu z důvodů na straně kupujícího, má se za to, že se kupující vzdal nároku uvedeného v reklamaci. Opětovné nahlášení stejné vady není v tomto režimu možné.
 - 15) Výměna zboží je přípustná, pokud ručitel zjistí, že opravu nelze provést.
 - 16) Ručitel neodpovídá za vhodnost zboží pro kupujícího, včetně nesprávné volby zboží pro velikost vytápěných prostor (např. instalace zařízení s příliš malým nebo příliš velkým výkonem vzhledem ke spotřebě). Výběr zařízení je vhodné provést ve spolupráci s profesionální projekční kanceláří nebo ručitelem. Ručitel neodpovídá za ztrátu dat uložených v zařízení a za ekonomické ztráty a ušlý zisk.
 - 17) Ručitel odmítne splnit požadavky kupujícího vyplývající z tohoto dokumentu v případě, že:
 - a) zjistí porušení nebo stržení plomb,
 - b) nebude schopen zboží identifikovat (tj. shodu předloženého zboží s dokladem popisujícím zařízení, pozměněné nebo nečitelné doklady),
 - c) škody vznikly v důsledku nesprávné přepravy, kterou prováděl nebo objednával kupující,
 - d) byly na zboží provedeny změny, včetně svévolné výměny jednotlivých prvků zařízení za neoriginální, použité apod., opravy mimo autorizované servery ručitele apod.
 - e) poškození je mechanické, chemické nebo tepelné a není způsobeno prodanou věcí;
 - f) závady se týkají opotřebitelných dílů, zejména: šroubů, matic rukojetí, keramických a těsnicích prvků,
 - g) škoda je způsobena používáním zboží způsobem, který je v rozporu s návodem k použití, tj. zejména v případě, že je nesprávná funkce zařízení způsobena nesprávným komínovým tahem nebo nevhodně zvoleným výkonem zařízení,
 - h) nahlášené vady jsou nevýznamné a nemají vliv na užitnou hodnotu zboží.
 - 18) Tato záruka se nevztahuje na:
 - a) výrobky používané pro podnikatelské nebo průmyslové účely;
 - b) prvky elektrického vybavení;
 - c) škody způsobené připojeným zařízením, jiným vybavením nebo příslušenstvím, které není doporučeno ručitelem;
 - d) škody vzniklé z vnějších příčin, mimo jiné v důsledku zásahu vyšší moci;
 - e) škody způsobené zvířaty;
 - f) škody vyplývající z přehřátí zařízení, tj. barevné změny skla „mléčné zbarvení“, barevné změny kovových dílů „duhová ocel“, barevné změny modré barvy, odprásknutí laku, barevné změny těsnění, deformace ocelových prvků.
 - 19) Ručitelem uznané záruční opravy jsou prováděny zdarma. Ručitel může účtovat náklady spojené s reklamací pouze v případě, že reklamacie nebyla uznána za oprávněnou v důsledku okolností uvedených v bodech 16 a 17 výše.
 - 20) Reklamacie může být uznána za oprávněnou pouze v případě, že:
 - a) jsou dodrženy lhůty obsažené v této dokumentaci;
 - b) jsou splněny další podmínky záruky;
 - c) bude předložen doklad o koupi zboží, kterým se rozumí faktura nebo daňový doklad, případně jiný doklad o koupi v souladu se zákonem;
 - 21) Instalaci zařízení může provést montážní firma s obecným oprávněním k instalaci, která pak musí podepsat a orazítkovat záruční list.
 - 22) První uvedení zařízení do provozu a veškeré opravy a činnosti nad rámec popsaný v návodu k obsluze může provádět pouze autorizované servisní středisko proškolené ručitelem. První uvedení zařízení do provozu je zpoplatněno a náklady na něj hradí kupující.
 - 23) Při provádění záručních oprav je zákazník povinen zabezpečit místo opravy, včetně okolí kamen, přilehlé podlahy, stěn atd. Pokud oprava vyžaduje odstranění zástavby, musí ji odstranit zákazník. Podpisem reklamačního protokolu po provedení opravy zákazník potvrzuje, že nemá žádné výhrady ke stavu okolí zařízení, včetně stavu zástavby, podlahy, stěn apod.
 - 24) Záruční oprava se provádí v místě provozu zařízení. Pokud se reklamacie týká pouze části zboží, včetně elektrického zařízení (elektronického regulátoru, ventilátoru atd.), musí být dotyčná část zaslána ručiteli na jeho náklady. Vrácení vadného vybavení

je podmínkou pro uznání reklamace a bezplatnou výměnu. Nezaslání výše uvedených dílů do 7 pracovních dnů bude důvodem k neuznání reklamace a vyúčtování nákladů kupujícímu.

- 25) Ustanovení tohoto dokumentu nijak neomezují práva vyplývající z reklamace podané v rámci ručení za vady. Záruka také nemá vliv na jiné nároky kupujícího, které mu přísluší podle zákona – včetně nároků souvisejících s nedodržením smlouvy. Kupující může uplatnit práva z titulu ručení za vady nezávisle na právech vyplývajících ze záruky. Pokud kupující uplatní svá práva ze záruky, běh lhůty pro uplatnění práv ze záruky se pozastavuje ode dne oznámení vady. Lhůta dále běží ode dne, kdy ručitel odmítne plnit své závazky ze záruky nebo kdy dojde k neúčinnému uplynutí lhůty pro jejich plnění.
- 26) U záležitostí, které nejsou upraveny tímto dokumentem a záručním listem, se použijí ustanovení občanského zákoníku čl. 577-581.

12.1. ZÁRUČNÍ PODMÍNKY „SERVIS 48H“

- 1) Program „Servis 48h“ se vztahuje na topná zařízení, jejichž výrobcem je DEFRO R. Dziubela sp. k.
- 2) Reklamací je nutné podat prostřednictvím prodejny, přímo na adresu e-mail: serwis@defro.pl, případně poštou na korespondenční adresu firmy.
- 3) Pro uznání reklamace je nutné předložit doklad o koupi a správně vyplněný záruční list spolu s reklamačním kuponem.
- 4) „Servis 48h“ garantuje, že DEFRO R. Dziubela sp. k. vynaloží veškeré úsilí, aby doba odstranění závad, které brání/vážně ztěžují používání zařízení DEFRO, nepřesáhla dva pracovní dny od data podání reklamace.
- 5) Doba odstranění závad se může prodloužit z důvodů nezávislých na společnosti DEFRO R. Dziubela sp. k., např. nutnost výměny konstrukčních prvků, nedostatek náhradních dílů u dodavatele, nepříznivé povětrnostní podmínky (vyšší moc).
- 6) Nedodržení této lhůty pro opravu nesmí být důvodem k jakýmkoli nárokům zákazníka vůči společnosti DEFRO R. Dziubela sp. k. a autorizovanému servisnímu partnerovi.
- 7) Pro usnadnění obsluhy zákazníků byly zřízeny servisní linky: 509 702 720 a 509 577 900. Na těchto číslech získáte potřebné informace a pomoc při řešení jakéhokoli servisního problému.

Upozorňujeme, že případná výměna jakékoli reklamované součásti zařízení za funkční neznamená, že společnost DEFRO uznává záruční nároky uživatele zařízení, a neukončuje proceduru vyřízení reklamace. DEFRO si vyhrazuje právo účtovat uživateli zařízení do 60 dnů od data opravy náklady na výměnu/opravu součásti, u které bylo v průběhu odborného zkoumání po opravě zjištěno poškození způsobené faktory nezávislými na výrobcí (např. zkrat v elektrickém systému, přepětí, namočení, mechanické poškození neviditelné pouhým okem apod.) a které servisní služba není schopna posoudit během opravy v místě provozu zařízení. DEFRO vystaví příslušnou fakturu za výměnu/opravu předmětné součásti s příloženým znaleckým posudkem. Současně informujeme, že neuhrazení faktury pokrývající výše uvedené náklady do 14 dnů od jejího vystavení má za následek neodvolatelnou ztrátu záruky na Vámi používané zařízení a tato informace bude zaznamenána v našem informačním systému pro realizaci dozoru zařízení v záruční době. Za datum úhrady se považuje datum, kdy bude platba připsána na bankovní účet uvedený na faktuře.

ZÁRUČNÍ LIST

Potvrzení kvality a kompletnosti zařízení

V souladu s těmito záručními podmínkami je záruka poskytována na krbovou vložku série

DEFRO HOME HOPE typprovozovanou v souladu s návodem k obsluze

Výrobní číslo zařízení*

Výkon zařízení* kW

Uživatel (příjmení a jméno)**

Adresa (ulice, město, PSC)**

tel./fax**

e-mail**

Datum prodeje

Datum instalace

Datum zprovoznění

(razítko a podpis prodejce)

(razítko a podpis prodejce)

(razítko a podpis subjektu, který
zprovoznil krbovou vložku)

Uživatel potvrzuje, že

- zařízení bylo dodáno kompletní;
- při zprovoznění prováděném servisní firmou zařízení nevykazovalo žádné vady;
- obdržel návod k obsluze a instalaci zařízení s vyplněným záručním listem;
- byl seznámen s obsluhou a údržbou zařízení.

.....
místo a datum

.....
podpis uživatele

* vyplní výrobce

** vyplní uživatel

Zákazník a montážní a servisní firma svým podpisem souhlasí se zpracováním svých osobních údajů pro účely vedení servisní evidence v souladu s čl. 6 odst. 1 písm. a) obecného nařízení o ochraně osobních údajů ze dne 27. dubna 2016 (Úř. věst. EU L 119 z 04.05.2016).

DEFRO R. Dziubeła spółka komandytowa

• 26-067 Strawczyn, Ruda Strawczyńska 103A • tel. 041 303 80 85 • biuro@defro.pl • www.defro.pl •

14. PROVEDENÉ ZÁRUČNÍ OPRAVY A ÚDRŽBA

Č.	datum	popis závady, opravené prvky, popis provedených prací	poznámky	razítko a podpis ser- visu
1.				
2.				
3.				
4.				
5.				
6.				
7.				
8.				
9.				
10				



DEFRO

home

15.

ZÁRUČNÍ LIST

Potvrzení kvality a kompletnosti zařízení

V souladu s těmito záručními podmínkami je záruka poskytována na krbovou vložku série

DEFRO HOME HOPE typprovozovanou v souladu s návodem k obsluze

Výrobní číslo zařízení*

Výkon zařízení* kW

Uživatel (příjmení a jméno)**

Adresa (ulice, město, PSČ)**

tel./fax** e-mail**

.....

Datum prodeje

Datum instalace

Datum zprovoznění

.....

.....

.....

(razítko a podpis prodejce)

(razítko a podpis prodejce)

(razítko a podpis subjektu, který zprovoznil krbovou vložku)

Uživatel potvrzuje, že

- zařízení bylo dodáno kompletní;
- při zprovoznění prováděném servisní firmou zařízení nevykazovalo žádné vady;
- obdržel návod k obsluze a instalaci zařízení s vyplněným záručním listem;
- byl seznámen s obsluhou a údržbou zařízení.

.....

místo a datum

.....

podpis uživatele

* vyplní výrobce

** vyplní uživatel

Zákazník a montážní a servisní firma svým podpisem souhlasí se zpracováním svých osobních údajů pro účely vedení servisní evidence v souladu s čl. 6 odst. 1 písm. a) obecného nařízení o ochraně osobních údajů ze dne 27. dubna 2016 (Úř. věst. EU L 119 z 04.05.2016).

DEFRO R. Dziubeła spółka komandytowa

• 26-067 Strawczyn, Ruda Strawczyńska 103A • tel. 041 303 80 85 • biuro@defro.pl • www.defro.pl •



REKLAMAČNÍ PROTOKOL

vyhotovený dne v souvislosti s reklamací č.

PŘEDMĚT REKLAMACE

TYP ZAŘÍZENÍ: Datum výroby zařízení:

Sériové č. zařízení: Datum nákupu zařízení:

OZNAMOVATEL

Jméno a příjmení:

Přesná adresa:

Č. telefonu

PŘESNÝ POPIS ZJIŠTĚNÝCH KVALITATIVNÍCH VAD NEBO ZÁVAD VYPLÝVAJÍCÍCH ZE ZAVINĚNÍ VÝROBCE

.....
.....
.....
.....
.....

JINÉ ZÁVADY

.....

STAV OKOLÍ ZAŘÍZENÍ (také fotodokumentace před a po opravě, vyhotovená servisním technikem)

.....

OZNAMOVATEL PODÁVÁ REKLAMACI Z TITULU (ZAŠKRTNĚTE ODPOVÍDAJÍCÍ):

Záruční oprava Placená oprava Pozáruční placená oprava

POŽADAVKY OZNAMOVATELE

V případě, že reklamační nebude uznána v důsledku okolností uvedených v bodě 16 a 17 záručních podmínek, OZNAMOVATEL se zavazuje uhradit náklady vzniklé servisu výrobce.

.....

(místo a datum)

(podpis oznamovatele)

(podpis technika)

ODSTRANĚNÍ VADY – vyplní servis

Datum předání závady servisnímu pracovníkovi hod.

Příjmení a jméno technika

Způsob odstranění vady

.....

Rada (POPIS)

.....

VYŘÍZENÍ REKLAMACE

Příjmení a jméno technika: Datum odstranění poruchy:

Odůvodněnost reklamace: Doba trvání opravy:

Porucha (závada) byla odstraněna, zařízení pracuje správně. Odstranění závady stvrzuji vlastnoručním podpisem. Potvrzuji, že jsem se seznámil se záručními podmínkami, na jejichž základě oznamuji závadu.

Zákazník a montážní a servisní firma svým podpisem souhlasí se zpracováním svých osobních údajů pro účely vedení servisní evidence v souladu s čl. 6 odst. 1 písm. a) obecného nařízení o ochraně osobních údajů ze dne 27. dubna 2016 (Úř. věst. EU L 119 z 04.05.2016).

.....

(místo a datum)

(podpis oznamovatele)

(podpis technika)

POZOR! V případě, že reklamační nebude uznána v důsledku okolností uvedených v bodě 16 a 17 záručních podmínek, OZNAMOVATEL se zavazuje uhradit náklady vzniklé servisu výrobce. *

*náklady na práci a dojezd servisu ze sídla firmy se kalkulují podle aktuálního ceníku, který je k dispozici na adrese www.defro.pl.



REKLAMAČNÍ PROTOKOL

vyhotovený dne..... v souvislosti s reklamací č.

PŘEDMĚT REKLAMACE

TYP ZAŘÍZENÍ: Datum výroby zařízení:

Sériové č. zařízení: Datum nákupu zařízení:

OZNAMOVATEL

Jméno a příjmení:

Přesná adresa:

Č. telefonu

PŘESNÝ POPIS ZJIŠTĚNÝCH KVALITATIVNÍCH VAD NEBO ZÁVAD VYPLÝVAJÍCÍCH ZE ZAVINĚNÍ VÝROBCE

.....

JINÉ ZÁVADY

.....

STAV OKOLÍ ZAŘÍZENÍ (také fotodokumentace před a po opravě, vyhotovená servisním technikem)

.....

OZNAMOVATEL PODÁVÁ REKLAMACI Z TITULU (ZAŠKRTNĚTE ODPOVÍDAJÍCÍ):

Záruční oprava Placená oprava Pozáruční placená oprava

POŽADAVKY OZNAMOVATELE

V případě, že reklamační protokol nebude uznán v důsledku okolností uvedených v bodě 16 a 17 záručních podmínek, OZNAMOVATEL se zavazuje uhradit náklady vzniklé servisu výrobce.

.....

(místo a datum)

(podpis oznamovatele)

(podpis technika)

ODSTRANĚNÍ VADY – vyplní servis

Datum předání závady servisnímu pracovníkovi hod.

Příjmení a jméno technika

Způsob odstranění vady

.....

Rada (POPIS)

.....

VYŘÍZENÍ REKLAMACE

Příjmení a jméno technika: Datum odstranění poruchy:

Odůvodněnost reklamace: Doba trvání opravy:

Porucha (závada) byla odstraněna, zařízení pracuje správně. Odstranění závady stvrzuji vlastnoručním podpisem. Potvrzuji, že jsem se seznámil se záručními podmínkami, na jejichž základě oznamuji závadu.

Zákazník a montážní a servisní firma svým podpisem souhlasí se zpracováním svých osobních údajů pro účely vedení servisní evidence v souladu s čl. 6 odst. 1 písm. a) obecného nařízení o ochraně osobních údajů ze dne 27. dubna 2016 (Úř. věst. EU L 119 z 04.05.2016).

.....

(místo a datum)

(podpis oznamovatele)

(podpis technika)

POZOR! V případě, že reklamační protokol nebude uznán v důsledku okolností uvedených v bodě 16 a 17 záručních podmínek, OZNAMOVATEL se zavazuje uhradit náklady vzniklé servisu výrobce. *

*náklady na práci a dojezd servisu ze sídla firmy se kalkulují podle aktuálního ceníku, který je k dispozici na adrese www.defro.pl.



REKLAMAČNÍ PROTOKOL

vyhotovený dne v souvislosti s reklamací č.

PŘEDMĚT REKLAMACE

TYP ZAŘÍZENÍ: Datum výroby zařízení:

Sériové č. zařízení: Datum nákupu zařízení:

OZNAMOVATEL

Jméno a příjmení:

Přesná adresa:

Č. telefonu

PŘESNÝ POPIS ZJIŠTĚNÝCH KVALITATIVNÍCH VAD NEBO ZÁVAD VYPLÝVAJÍCÍCH ZE ZAVINĚNÍ VÝROBCE

.....
.....
.....
.....
.....

JINÉ ZÁVADY

.....

STAV OKOLÍ ZAŘÍZENÍ (také fotodokumentace před a po opravě, vyhotovená servisním technikem)

.....

OZNAMOVATEL PODÁVÁ REKLAMACI Z TITULU (ZAŠKRTNĚTE ODPOVÍDAJÍCÍ):

Záruční oprava Placená oprava Pozáruční placená oprava

POŽADAVKY OZNAMOVATELE

V případě, že reklamační nebude uznána v důsledku okolností uvedených v bodě 16 a 17 záručních podmínek, OZNAMOVATEL se zavazuje uhradit náklady vzniklé servisu výrobce.

.....

(místo a datum)

(podpis oznamovatele)

(podpis technika)

ODSTRANĚNÍ VADY – vyplní servis

Datum předání závady servisnímu pracovníkovi hod.

Příjmení a jméno technika

Způsob odstranění vady

.....

Rada (POPIS)

.....

VYŘÍZENÍ REKLAMACE

Příjmení a jméno technika: Datum odstranění poruchy:

Odůvodněnost reklamacce: Doba trvání opravy:

Porucha (závada) byla odstraněna, zařízení pracuje správně. Odstranění závady stvrzuji vlastnoručním podpisem. Potvrzuji, že jsem se seznámil se záručními podmínkami, na jejichž základě oznamuji závadu.

Zákazník a montážní a servisní firma svým podpisem souhlasí se zpracováním svých osobních údajů pro účely vedení servisní evidence v souladu s čl. 6 odst. 1 písm. a) obecného nařízení o ochraně osobních údajů ze dne 27. dubna 2016 (Úř. věst. EU L 119 z 04.05.2016).

.....

(místo a datum)

(podpis oznamovatele)

(podpis technika)

POZOR! V případě, že reklamační nebude uznána v důsledku okolností uvedených v bodě 16 a 17 záručních podmínek, OZNAMOVATEL se zavazuje uhradit náklady vzniklé servisu výrobce. *

*náklady na práci a dojezd servisu ze sídla firmy se kalkulují podle aktuálního ceníku, který je k dispozici na adrese www.defro.pl.


19. REJSTŘÍK PROHLÍDEK KOUŘOVODU

datum	razítko a podpis kominíka	datum	razítko a podpis kominíka

DEFRO home		KARTA VÝROBKU V SOULADU S NAŘÍZENÍM KOMISE EU 2015/1186, KTERÝM SE DOPLŇUJE SMĚRNICE EVROPSKÉHO PARLAMENTU
Název a adresa dodavatele zařízení		DEFRO R. Dziubeła spółka komandytowa 26-067 Strawczyn Ruda Strawczyńska 103A
PARAMETRY ZAŘÍZENÍ	M.J.	IDENTIFIKÁTOR MODELU
		DEFRO HOME HOPE SM DEFRO HOME HOPE SM G DEFRO HOME HOPE SM BL DEFRO HOME HOPE SM BP
Třída energetické účinnosti	-	
Přímý topný výkon	kW	8,2
Nepřímý topný výkon	kW	N/A
Součinitel energetické účinnosti EEI	-	106
Užitečná účinnost při jmenovitém topném vý- konu	%	80,2
Užitečná účinnost při minimálním topném vý- konu	%	N/A
Zvláštní bezpečnostní opatření během mon- táže, instalace nebo údržby zařízení	-	Před každou instalací, uvedením do provozu nebo údržbou zařízení je nutné zohlednit pokyny ob- sažené v návodu k obsluze dodaném výrobcem

DEFRO home		KARTA VÝROBKU V SOULADU S NAŘÍZENÍM KOMISE EU 2015/1186, KTERÝM SE DOPLŇUJE SMĚRNICE EVROPSKÉHO PARLAMENTU
Název a adresa dodavatele zařízení		DEFRO R. Dziubeła spółka komandytowa 26-067 Strawczyn Ruda Strawczyńska 103A
PARAMETRY ZAŘÍZENÍ	M.J.	IDENTIFIKÁTOR MODELU
		DEFRO HOME HOPE ME DEFRO HOME HOPE ME G DEFRO HOME HOPE ME BL DEFRO HOME HOPE ME BP
Třída energetické účinnosti	-	
Přímý topný výkon	kW	9,9
Nepřímý topný výkon	kW	N/A
Součinitel energetické účinnosti EEI	-	112
Užitečná účinnost při jmenovitém topném vý- konu	%	83,8
Užitečná účinnost při minimálním topném vý- konu	%	N/A
Zvláštní bezpečnostní opatření během mon- táže, instalace nebo údržby zařízení	-	Před každou instalací, uvedením do provozu nebo údržbou zařízení je nutné zohlednit pokyny ob- sažené v návodu k obsluze dodaném výrobcem

DEFRO home		KARTA VÝROBKU V SOULADU S NAŘÍZENÍM KOMISE EU 2015/1186, KTERÝM SE DOPLŇUJE SMĚRNICE EVROPSKÉHO PARIAMENTU
Název a adresa dodavatele zařízení		DEFRO R. Dziubeła spółka komandytowa 26-067 Strawczyn Ruda Strawczyńska 103A
PARAMETRY ZAŘÍZENÍ	M.J.	IDENTIFIKÁTOR MODELU
		DEFRO HOME HOPE LA DEFRO HOME HOPE LA G
Třída energetické účinnosti	-	
Přímý topný výkon	kW	12,4
Nepřímý topný výkon	kW	N/A
Součinitel energetické účinnosti EEI	-	104
Užitečná účinnost při jmenovitém topném vý- konu	%	78,4
Užitečná účinnost při minimálním topném vý- konu	%	N/A
Zvláštní bezpečnostní opatření během mon- táže, instalace nebo údržby zařízení	-	Před každou instalací, uvedením do provozu nebo údržbou zařízení je nutné zohlednit pokyny ob- sažené v návodu k obsluze dodaném výrobcem

DEFRO home		KARTA VÝROBKU V SOULADU S NAŘÍZENÍM KOMISE EU 2015/1186, KTERÝM SE DOPLŇUJE SMĚRNICE EVROPSKÉHO PARLAMENTU
Název a adresa dodavatele zařízení		DEFRO R. Dziubeła spółka komandytowa 26-067 Strawczyn Ruda Strawczyńska 103A
PARAMETRY ZAŘÍZENÍ	M.J.	IDENTIFIKÁTOR MODELU
		DEFRO HOME HOPE LA BP DEFRO HOME HOPE LA BL DEFRO HOME HOPE LA BP G DEFRO HOME HOPE LA BL G
Třída energetické účinnosti	-	
Přímý topný výkon	kW	13
Nepřímý topný výkon	kW	N/A
Součinitel energetické účinnosti EEI	-	104
Užitečná účinnost při jmenovitém topném výkonu	%	78,4
Užitečná účinnost při minimálním topném výkonu	%	N/A
Zvláštní bezpečnostní opatření během montáže, instalace nebo údržby zařízení	-	Před každou instalací, uvedením do provozu nebo údržbou zařízení je nutné zohlednit pokyny obsažené v návodu k obsluze dodaném výrobcem

INFORMAČNÍ LIST VÝROBKU

v souladu s nařízením ES č. 2015/1185

kterým se provádí směrnice Evropského parlamentu a Rady 2009/125/ES

Parametry zařízení

Identifikátor(y) modelu: **DEFRO HOME HOPE SM, DEFRO HOME HOPE SM BP, DEFRO HOME HOPE SM BL, DEFRO HOME HOPE SM G, DEFRO HOME HOPE SM BP G, DEFRO HOME HOPE SM BL G**

Funkce nepřímého vytápění: ~~ano~~/ne

Přímý topný výkon: 8,2 (kW)

Nepřímý topný výkon: N/A (kW)

Palivo	Preferenční palivo (pouze jedno):	Jiné vhodné palivo(-a):	η_s [%]:	Emise z lokálních ohřivačů místností při jmenovitém topném výkonu				Emise z lokálních ohřivačů místností při minimálním topném výkonu			
				PM	OGC	ÚT	NO _x	PM	OGC	ÚT	NO _x
				mg/Nm ³ (13 % O ₂)				mg/Nm ³ (13 % O ₂)			
Dřevěná polena s vlhkostí ≤ 25 %	ano	ne	70	40	120	1500	200				
Lisované dřevo s vlhkostí < 12 %	ne	ne									
Ostatní dřevní biomasa	ne	ne									
Nedřevní biomasa	ne	ne									
Antracit a chudé uhlí	ne	ne									
Metalurgický koks	ne	ne									
Polokoks	ne	ne									
Černé uhlí	ne	ne									
Hnědouhelné brikety	ne	ne									
Rašelinové brikety	ne	ne									
Brikety ze směsi fosilních paliv	ne	ne									
Ostatní fosilní paliva	ne	ne									
Brikety ze směsi biomasy a fosilních paliv	ne	ne									
Jiná směs biomasy a tuhých paliv	ne	ne									

Charakteristika při provozu pouze s preferenčním palivem

Parametr	Označení	Hodnota	Jednotka	Parametr	Označení	Hodnota	Jednotka
Topný výkon				Užitečná účinnost (výhřevnost v provozním stavu)			
Jmenovitý topný výkon	P_{nom}	8,2	kW	Užitečná účinnost při jmenovitém topném výkonu	$\eta_{th,nom}$	80,2	%
Minimální topný výkon (orientační)	P_{min}	--	kW	Užitečná účinnost při minimální topném výkonu (orientační)	$\eta_{th,min}$	N/A	%
Spotřeba pomocné elektrické energie				Druh topného výkonu/regulace teploty v místnosti (vyberte jednu možnost)			
Při jmenovitém topném výkonu	$e_{l,max}$	-	kW	jednostupňový topný výkon bez regulace teploty v místnosti		an /ne	
Při minimálním topném výkonu	$e_{l,min}$	-	kW	nejméně dva manuální stupně bez regulace teploty v místnosti		an /ne	
V pohotovostním režimu	$e_{l,SB}$	-	kW	mechanická regulace teploty v místnosti pomocí termostatu		an /ne	
Energetická náročnost stálého pilotního plamene				elektronická regulace teploty v místnosti			
Energetická náročnost pilotního plamene (pokud se týká)	P_{pilot}	-	kW	elektronická regulace teploty v místnosti a denní ovladač		an /ne	
				elektronická regulace teploty v místnosti a týdenní ovladač			
				Jiné možnosti regulace (lze zvolit několik)			
				regulace teploty v místnosti s detekcí přítomnosti			
				regulace teploty v místnosti s detekcí otevřeného okna			
				možnost ovládání na dálku			

Název/jméno a příjmení a adresa výrobce nebo jeho oprávněného zástupce:

DEFRO R. Dziubeła spółka komandytowa
26-067 Strawczyn
Ruda Strawczyńska 103A

Robert Dziubeła – předseda představenstva

INFORMAČNÍ LIST VÝROBKU

v souladu s nařízením ES č. 2015/1185

kterým se provádí směrnice Evropského parlamentu a Rady 2009/125/ES

Parametry zařízení

Identifikátor(y) modelu: **DEFRO HOME HOPE ME, DEFRO HOME HOPE ME BP, DEFRO HOME HOPE ME BL, DEFRO HOME HOPE ME G, DEFRO HOME HOPE ME BP G, DEFRO HOME HOPE ME BL G**

Funkce nepřímého vytápění: [ane/ne]

Přímý topný výkon: 9,9 (kW)

Nepřímý topný výkon: N/A (kW)

Palivo	Preferenční palivo (pouze jedno):	Jiné vhodné palivo(-a):	η_s [%]:	Emise z lokálních ohřivačů místností při jmenovitém topném výkonu				Emise z lokálních ohřivačů místností při minimálním topném výkonu			
				PM	OGC	ÚT	NO _x	PM	OGC	ÚT	NO _x
				mg/Nm ³ (13 % O ₂)				mg/Nm ³ (13 % O ₂)			
Dřevěná polena s vlhkostí ≤ 25 %	ano	ne	74	40	120	1500	200				
Lisované dřevo s vlhkostí < 12 %	ne	ne									
Ostatní dřevní biomasa	ne	ne									
Nedřevní biomasa	ne	ne									
Antracit a chudé uhlí	ne	ne									
Metalurgický koks	ne	ne									
Polokoks	ne	ne									
Černé uhlí	ne	ne									
Hnědouhelné brikety	ne	ne									
Rašelinové brikety	ne	ne									
Brikety ze směsi fosilních paliv	ne	ne									
Ostatní fosilní paliva	ne	ne									
Brikety ze směsi biomasy a fosilních paliv	ne	ne									
Jiná směs biomasy a tuhých paliv	ne	ne									

Charakteristika při provozu pouze s preferenčním palivem

Parametr	Označení	Hodnota	Jednotka	Parametr	Označení	Hodnota	Jednotka
Topný výkon				Užitečná účinnost (výhřevnost v provozním stavu)			
Jmenovitý topný výkon	P_{nom}	9,9	kW	Užitečná účinnost při jmenovitém topném výkonu	$\eta_{th,nom}$	83,8	%
Minimální topný výkon (orientační)	P_{min}	-	kW	Užitečná účinnost při minimální topném výkonu (orientační)	$\eta_{th,min}$	N/A	%
Spotřeba pomocné elektrické energie				Druh topného výkonu/regulace teploty v místnosti (vyberte jednu možnost)			
Při jmenovitém topném výkonu	e_{lmax}	-	kW	jednostupňový topný výkon bez regulace teploty v místnosti	☐☐☐/ne		
Při minimálním topném výkonu	e_{lmin}	-	kW	nejméně dva manuální stupně bez regulace teploty v místnosti	☐☐☐/ne		
V pohotovostním režimu	e_{lsb}		kW	mechanická regulace teploty v místnosti pomocí termostatu	☐☐☐/ne		
Energetická náročnost stálého pilotního plamene				elektronická regulace teploty v místnosti			
Energetická náročnost pilotního plamene (pokud se týká)	P_{pilot}	-	kW	elektronická regulace teploty v místnosti a denní ovladač	☐☐☐/ne		
				elektronická regulace teploty v místnosti a týdenní ovladač			
				Jiné možnosti regulace (lze zvolit několik)			
				regulace teploty v místnosti s detekcí přítomnosti			
				regulace teploty v místnosti s detekcí otevřeného okna			
				možnost ovládání na dálku			

Název/jméno a příjmení a adresa výrobce nebo jeho oprávněného zástupce:

DEFRO R. Dziubeła spółka komandytowa
26-067 Strawczyn
Ruda Strawczyńska 103A

Robert Dziubeła – předseda představenstva

INFORMAČNÍ LIST VÝROBKU

v souladu s nařízením ES č. 2015/1185

kterým se provádí směrnice Evropského parlamentu a Rady 2009/125/ES

Parametry zařízení

Identifikátor(y) modelu: **DEFRO HOME HOPE LA, DEFRO HOME HOPE LA G**

Funkce nepřímého vytápění: ~~ano~~/ne]

Přímý topný výkon: 12,4 (kW)

Nepřímý topný výkon: N/A (kW)

Palivo	Preferenční palivo (pouze jedno):	Jiné vhodné palivo(-a):	η_s [%]:	Emise z lokálních ohřivačů místností při jmenovitém topném výkonu				Emise z lokálních ohřivačů místností při minimálním topném výkonu			
				PM	OGC	ÚT	NO _x	PM	OGC	ÚT	NO _x
				mg/Nm ³ (13 % O ₂)				mg/Nm ³ (13 % O ₂)			
Dřevěná polena s vlhkostí ≤ 25 %	ano	ne	68	40	120	1500	200				
Lisované dřevo s vlhkostí < 12 %	ne	ne									
Ostatní dřevní biomasa	ne	ne									
Nedřevní biomasa	ne	ne									
Antracit a chudé uhlí	ne	ne									
Metalurgický koks	ne	ne									
Polokoks	ne	ne									
Černé uhlí	ne	ne									
Hnědouhelné brikety	ne	ne									
Rašelinové brikety	ne	ne									
Brikety ze směsi fosilních paliv	ne	ne									
Ostatní fosilní paliva	ne	ne									
Brikety ze směsi biomasy a fosilních paliv	ne	ne									
Jiná směs biomasy a tuhých paliv	ne	ne									

Charakteristika při provozu pouze s preferenčním palivem

Parametr	Označení	Hodnota	Jednotka	Parametr	Označení	Hodnota	Jednotka
Topný výkon				Užitečná účinnost (výhřevnost v provozním stavu)			
Jmenovitý topný výkon	P_{nom}	12,4	kW	Užitečná účinnost při jmenovitém topném výkonu	$\eta_{th,nom}$	78,4	%
Minimální topný výkon (orientační)	P_{min}	--	kW	Užitečná účinnost při minimální topném výkonu (orientační)	$\eta_{th,min}$	N/A	%
Spotřeba pomocné elektrické energie				Druh topného výkonu/regulace teploty v místnosti (vyberte jednu možnost)			
Při jmenovitém topném výkonu	$e_{l,max}$	-	kW	jednostupňový topný výkon bez regulace teploty v místnosti	a#e/ne		
Při minimálním topném výkonu	$e_{l,min}$	-	kW	nejméně dva manuální stupně bez regulace teploty v místnosti	a#e/ne		
V pohotovostním režimu	$e_{l,SB}$	-	kW	mechanická regulace teploty v místnosti pomocí termostatu	a#e/ne		
Energetická náročnost stálého pilotního plamene				elektronická regulace teploty v místnosti	a#e/ne		
Energetická náročnost pilotního plamene (pokud se týká)	P_{pilot}	-	kW	elektronická regulace teploty v místnosti a denní ovladač	a#e/ne		
				elektronická regulace teploty v místnosti a týdenní ovladač	a#e/ne		
				Jiné možnosti regulace (lze zvolit několik)			
				regulace teploty v místnosti s detekcí přítomnosti	a#e/ne		
				regulace teploty v místnosti s detekcí otevřeného okna	a#e/ne		
				možnost ovládání na dálku	a#e/ne		

Název/jméno a příjmení a adresa výrobce nebo jeho oprávněného zástupce:

DEFRO R. Dziubeła spółka komandytowa
26-067 Strawczyn
Ruda Strawczyńska 103A

Robert Dziubeła – předseda představenstva

INFORMAČNÍ LIST VÝROBKU

v souladu s nařízením ES č. 2015/1185

kterým se provádí směrnice Evropského parlamentu a Rady 2009/125/ES

Parametry zařízení

Identifikátor(y) modelu: **DEFRO HOME HOPE LA BP, DEFRO HOME HOPE LA BL, DEFRO HOME HOPE LA BP G, DEFRO HOME HOPE LA BL G**

Funkce nepřímého vytápění: ~~ano~~/ne]

Přímý topný výkon: 13 (kW)

Nepřímý topný výkon: N/A (kW)

Palivo	Preferenční palivo (pouze jedno):	Jiné vhodné palivo (-a):	η_s [%]:	Emise z lokálních ohřivačů místností při jmenovitém topném výkonu				Emise z lokálních ohřivačů místností při minimálním topném výkonu			
				PM	OGC	ÚT	NO _x	PM	OGC	ÚT	NO _x
				mg/Nm ³ (13 % O ₂)				mg/Nm ³ (13 % O ₂)			
Dřevěná polena s vlhkostí ≤ 25 %	ano	ne	68	40	120	1500	200				
Lisované dřevo s vlhkostí < 12 %	ne	ne									
Ostatní dřevní biomasa	ne	ne									
Nedřevní biomasa	ne	ne									
Antracit a chudé uhlí	ne	ne									
Metalurgický koks	ne	ne									
Polokoks	ne	ne									
Černé uhlí	ne	ne									
Hnědouhelné brikety	ne	ne									
Rašelinové brikety	ne	ne									
Brikety ze směsi fosilních paliv	ne	ne									
Ostatní fosilní paliva	ne	ne									
Brikety ze směsi biomasy a fosilních paliv	ne	ne									
Jiná směs biomasy a tuhých paliv	ne	ne									

Charakteristika při provozu pouze s preferenčním palivem

Parametr	Označení	Hodnota	Jednotka	Parametr	Označení	Hodnota	Jednotka	
Topný výkon				Užitečná účinnost (výhřevnost v provozním stavu)				
Jmenovitý topný výkon	P_{nom}	13	kW	Užitečná účinnost při jmenovitém topném výkonu	$\eta_{th,nom}$	78,4	%	
Minimální topný výkon (orientační)	P_{min}	--	kW	Užitečná účinnost při minimální topném výkonu (orientační)	$\eta_{th,min}$	N/A	%	
Spotřeba pomocné elektrické energie				Druh topného výkonu/regulace teploty v místnosti (vyberte jednu možnost)				
Při jmenovitém topném výkonu	e_{lmax}	-	kW	jednostupňový topný výkon bez regulace teploty v místnosti		ane /ne		
Při minimálním topném výkonu	e_{lmin}	-	kW	nejméně dva manuální stupně bez regulace teploty v místnosti		ane /ne		
V pohotovostním režimu	e_{lsb}	-	kW	mechanická regulace teploty v místnosti pomocí termostatu		ane /ne		
Energetická náročnost stálého pilotního plamene				elektronická regulace teploty v místnosti				
Energetická náročnost pilotního plamene (pokud se týká)	P_{pilot}	-	kW	elektronická regulace teploty v místnosti a denní ovladač		ane /ne		
				elektronická regulace teploty v místnosti a týdenní ovladač				
				Jiné možnosti regulace (lze zvolit několik)				
				regulace teploty v místnosti s detekcí přítomnosti				ane /ne
				regulace teploty v místnosti s detekcí otevřeného okna				ane /ne
				možnost ovládání na dálku				ane /ne

Název/jméno a příjmení a adresa výrobce nebo jeho oprávněného zástupce:

DEFRO R. Dziubeła spółka komandytowa
26-067 Strawczyn
Ruda Strawczyńska 103A

Robert Dziubeła – předseda představenstva

DEFRO
home 

KRBY TURBO s.r.o.

výhradní zastoupení DEFRO HOME pro ČR

Nad Oborou 3903

276 01, Mělník

www.defro-teplo.cz