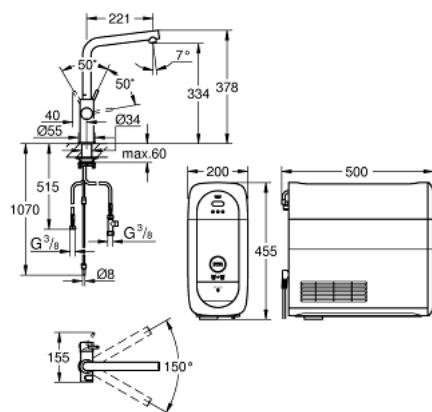


31 454 DL1 GROHE BLUE HOME STARTOVNÍ SADA S VÝPUSTÍ VE TVARU L



POPIS PRODUKTU (1/2)

- Barva: kartáčovaný Warm Sunset
- obsah:
- GROHE Blue Home jednodílná páková dřezová baterie s filtrační funkcí
- jednootvorová montáž
- L-výpusť
- tlačítka 2 pro 3 typy filtrované a chlazené stolní vody
- neperlivé, jemně perlivé nebo perlivé
- povrchová úprava GROHE LongLife
- 28mm keramická kartuše GROHE SilkMove
- otočná trubková výpusť
- otočný úhel 150°
- Oddělené vedení vody
- flexibilní připojovací hadice
- GROHE Blue Home chladič
- dodává 3 litry chlazené vody za hodinu
- Chladicí jednotka 180 wattů, 230 V, 50 Hz
- hladina hluku v pohotovostním režimu 44 dB(A)
- stupeň krytí IP 21
- certifikace CE
- vyžaduje větrací otvory ve spodní části kuchyňské skříňky
- Možnost nastavení a sledování softwaru kapacity filtru a CO₂ prostřednictvím aplikace GROHE Watersystems
- push oznámení při nízké kapacitě filtru resp. CO₂
- s Bluetooth 4.0* a Wi-Fi rozhraním pro bezdrátovou komunikaci dat
- pro mobilní zařízení s operačními systémy Apple iOS** a Android
- Dosah Bluetooth (max. 10 m) se liší v závislosti na použitých materiálech a stěnách mezi vysílačem a přijímačem
- GROHE Blue filtr S-velikost a hlavice filtru s flexibilním nastavením tvrdosti vody pro oblasti s tvrdostí vody více než 9° dKH
- pro oblasti s tvrdostí vody pod 9° dKH prosím objednejte filtr s aktivním uhlím 40 547 001
- kompatibilní s filtrem GROHE Blue velikosti S, aktivním uhlíkovým filtrem GROHE Blue, filtrem GROHE UltraSafe a filtrem GROHE Blue magnesium+

31 454 DL1 GROHE BLUE HOME STARTOVNÍ SADA S VÝPUSTÍ VE TVARU L

POPIS PRODUKTU (2/2)

- GROHE Blue 425 g CO₂ láhev
- Systémové požadavky Apple iPhone s iOS 14.0 nebo vyšším Systémové požadavky Android chytrý telefon s Androidem 10.0 nebo vyšším Mobilní zařízení a aplikace GROHE Watersystems nejsou součástí dodávky a musí být objednány samostatně prostřednictvím autorizovaného Apple obchodu/obchodu/iTunes nebo Google Play obchodu.* Označení a loga Bluetooth jsou registrované ochranné známky vlastněné společností Bluetooth SIG, Inc. a veškeré použití těchto označení společností Grohe AG je na základě licence. Další ochranné známky a obchodní názvy patří jejich příslušným vlastníkům.** Apple, logo Apple, iPod, iPod Touch, iPhone a iTunes jsou ochranné známky společnosti Apple Inc., registrované v USA a dalších zemích. Apple nenese odpovědnost za funkci tohoto zařízení ani za jeho shodu s bezpečnostními a regulačními standardy.*** K dispozici zdarma prostřednictvím iTunes aplikace nebo Google Play obchodu.
- Tento produkt obsahuje součást, která je deklarována jako nebezpečná látka. Více informací naleznete v bezpečnostním listu. Bezpečnostní list si můžete stáhnout na: www.grohe.com/safety-data-sheets/
- Connected product pursuant to regulation (EU) 2023/2854. Pre contractual information at www.grohe.com/eu-data-act/.