

GENUS PREMIUM EVO HP 45-65

Závěsný kondenzační kotel



ENERGETICKÁ ÚČINNOST

- Díky kondenzační technologii ušetříte s kotlem Genus Premium Evo HP až **35 % nákladů na energii** z vašeho vyúčtování za plyn.
- Další **úspora energie** je zaručena dvourychlostním nízkoenergetickým čerpadlem.
- Kromě systémového rozhraní Sensys je zde funkce AUTO, která zabraňuje kolísání teploty a tím ve výsledku zajišťuje **snížení spotřeby energie**.

DESIGN A TECHNOLOGIE

- Kotel Genus Premium Evo HP nabízí **nejpříjemnější design** ve své kategorii, na kterém má zásluhu přesná studie linií a vnějšího tvaru.

- Široký podsvícený bodový LCD displej s s jasně čitelnými ikonami umožňuje **snadné procházení nabídkami a plnou kontrolu nad všemi parametry**, pracovními podmínkami a chybovými kódy autodiagnostiky.
- Kotel Genus Premium Evo HP nabízí **plně způsobilý systém**: díky komunikačnímu protokolu sběrnice BridgeNet a systémovému rozhraní Sensys můžete snadno spravovat všechny součásti systému.
- Nová řada kotlů HP je určena pro **kaskádovou instalaci IN LINE** (v řadě) i **BACK TO BACK** (zády k sobě).

třída A
★★★★ účinnost
+35% úspora
třída NOx5
určen pro
solární integraci



**až 6 kotlů při instalaci IN LINE
a až 8 kotlů při instalaci BACK TO BACK**

LCD
DISPLEJENERGETICKY
ÚČINNÉŘÍZENÍ
SYSTÉMUMADE
IN EUROPEFUNKCE
AUTOMIMOŘÁDNĚ
TICHÉÚSPORA
ENERGIENÍZKÉ
EMISE

POHODLÍ

- Kompatibilita s modulačními termoregulačními doplňky a funkce AUTO zabraňující kolísání teploty a teplotním špičkám zajišťují **konstantní teplotu pro maximální tepelný komfort.**

KVALITA

- Kotel Genus Premium Evo HP je vyroben z nejlepších dostupných materiálů: nerezová ocel použitá na primární tepelný výměník zaručuje **vysokou spolehlivost a velmi dlouhou životnost.**
- Přidaný filtr vratného potrubí ohřevu zaručuje **ochranu kotle před hromaděním nečistot z vody.**
- Použití protiblokovacího systému **chrání před usazováním nečistot** nejen kotel, ale i celý systém.

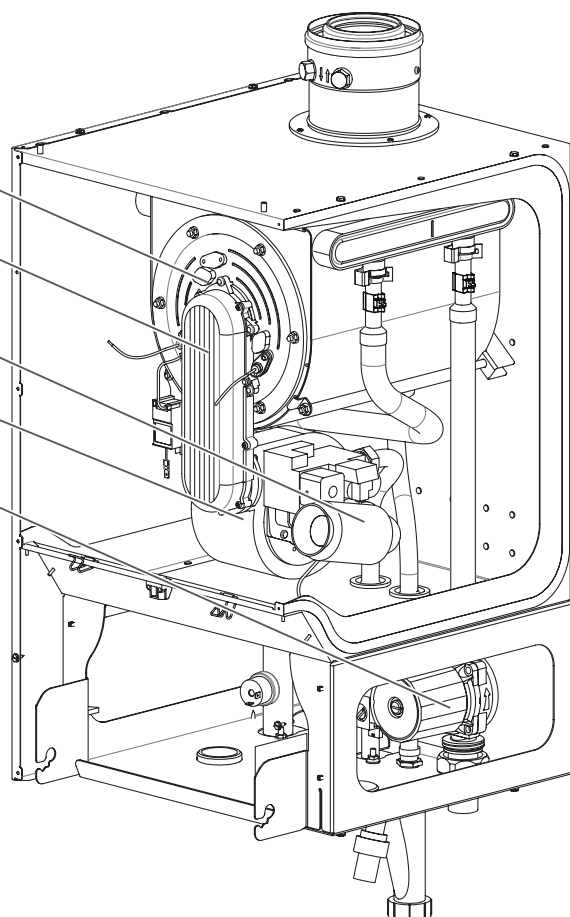
NEREZOVÝ PRIMÁRNÍ TEPELNÝ VÝMĚNÍK
S IZOTERMICKÝM KRYTEM

HOŘÁK S PŘEDSMĚŠOVÁNÍM
A NÍZKÝMI NO_x EMISEMI

NOVÝ OPTIMALIZOVANÝ TLUMIČ
PRO VĚTŠÍ AKUSTICKÉ POHODLÍ

MODULAČNÍ VENTILÁTOR

DVOURYCHLOSTNÍ NÍZKOENERGETICKÉ ČERPADLO



TECHNICKÁ DATA

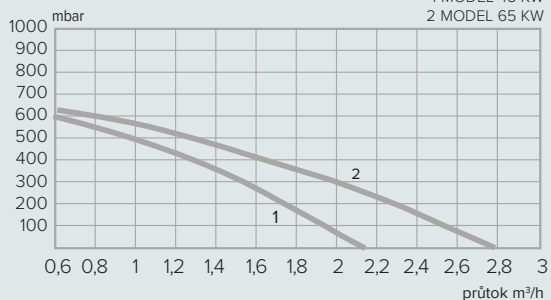
Max./min. příkon (Hi)	kW	41,0 / 12,2	58,0 / 17,4
Max./min. příkon (Hs)	kW	45,6 / 13,6	64,4 / 19,3
Max./min. výkon (80 °C–60 °C) (Central Heating)	kW	39,8 / 11,7	57,3 / 17,3
Max./min. výkon (50 °C–30 °C) (Central Heating)	kW	43,6 / 13,1	62,3 / 19,1
Max./min. výkon (40 °C - 30 °C)	kW	43,7 / 13,1	62,8 / 19,3
Účinnost spalování	%	97,3	97,3
Účinnost při nominálním výkonu (60/80 °C) max/min	%	97,0 / 96,1	98,8 / 99,4
Účinnost při nominálním výkonu (30/50 °C) max/min	%	106,4 / 107,5	107,4 / 109,5
Účinnost při nominálním výkonu (30/40 °C) max/min	%	106,5 / 107,7	108,2 / 110,0
Účinnost při 30 % při 30 °C	%	107,4	109,8
Účinnost při 30 % při 47 °C	%	104,8	105,3
Účinnost (směrnice 92/42/EEC)		****	****
Třída dle Sedbuk	třída		
Ztráta hořák vypnutý ($\Delta T = 50$ °C)	%	0,24	0,24
Ztráta hořák v provozu	%	2,8	2,8

EMISE

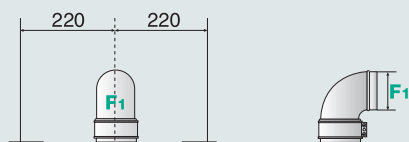
Přetlak vzduchu	Pa	130	150
Třída NO _x (méně než 70 mg/kWh)	třída	5	5
Teplota spalin (G20) (80 °C–60 °C)	°C	67/63	68/61
Obsah CO ₂ (G20) max/min	%	9,0 / 8,4	9,0 / 8,4
Obsah CO ₂ (G31) max/min	%	9,8 / 9,2	9,8 / 9,2
Obsah CO (0 % O ₂) (80 °C–60 °C)	ppm	88	109
Obsah O ₂ (G20)	%	4,8	4,8
Maximální hmotnostní tok spalin (G20) (80 °C–60 °C)	m ³ /h	53	74
Přebytek vzduchu při max. zatížení	%	27	27

Hydraulická charakteristika kotle

1 MODEL 45 kW
2 MODEL 65 kW

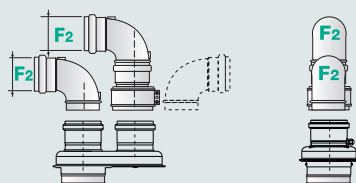


Model FF - Koaxiální odkouření

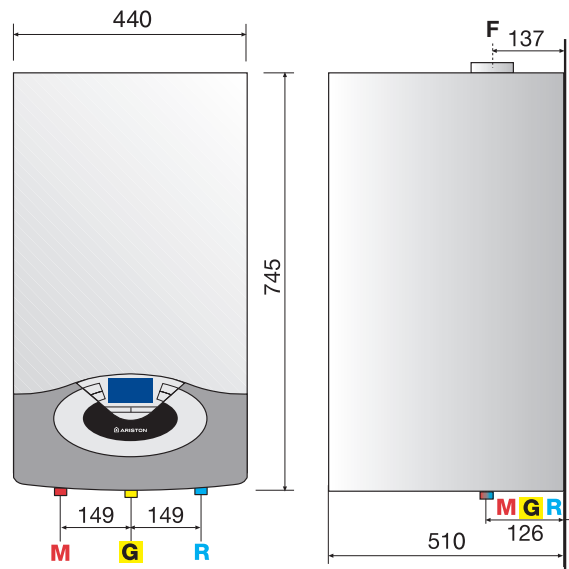


Max. délka odtahu:
Ø80/125: do 12 m (45 kW) - 8 m (65 kW)

Model FF - Dělené odkouření

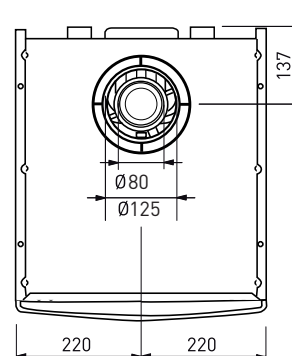


Max. délka odtahu:
Ø80/80: do 49 m (45 kW) - 30 m (65 kW)



LEGENDA

- M: výstup vytápění G Ø 1"
- G: přívod plynu Ø 3/4"
- R: zpátečka vytápění Ø 1"
- F: odkouření (Ø mm)
- F1: 80/125
- F2: 80/80



TECHNICKÁ DATA

45

65

TOPNÝ OKRUH

Zbytkový výtlač (ΔT = 20 °C)	mCa	2,2	1,1
Max./min. tlak primárního okruhu	bar	4 / 0,7	4 / 0,7
Min./max. teplota topení (rozsah vysoké teploty)	°C	35 / 82	35 / 82
Min./max. teplota topení (rozsah nízké teploty)	°C	20 / 45	20 / 45

OKRUH TV

Min./max. teplota TV	°C	40 / 60	40 / 60
----------------------	----	---------	---------

ELEKTRICKÉ ZAPOJENÍ

Napájecí napětí/frekvence	V/Hz	230 / 50	230 / 50
El. příkon	W	148	198
Minimální teplota prostředí	°C	+5	+5
Elektrické krytí	IP	IPX4D	IPX4D

KONDENZÁT

Max. množství kondenzátu (40 °C–30 °C, max. zatížení – 20 °C interiérová teplota)	l/h	8,8	13,4
hodnota pH kondenzátu		3,2	3,2

Hmotnost	kg	45	50
Rozměry (d x š x v)	mm	440/910/510	440/910/510

OBJEDNACÍ KÓD

3581564

3581565



A

A



VOLITELNÉ PŘÍSLUŠENSTVÍ*

OBJEDNACÍ KÓD

* PRO SAMOSTATNOU MONTÁŽ

PŘÍSLUŠENSTVÍ PRO MONTÁŽ

Nosný rám svislý (jsou zapotřebí 2 ks)	3590279
Nosný rám vodorovný (je potřeba 1 ks)	3590280
Noha nosného rámu (jsou zapotřebí 2 ks)	3590283

HYDRAULICKÉ PŘÍSLUŠENSTVÍ

Uzavírací ventily (na vodu a na plyn)	3590433
Hydraulický anuloid	3580787
Třícestný ventil (včetně kabeláže)	3590436
Pojistný ventil 3 bar	3590431

REGULACE

Sensys	3318615
Pokojevý snímač (se systémem BUS)	3318586
Venkovní snímač (kabelový)	3318588
On-off pokojový termostat (kabelový)	3318590
On-off pokojový termostat (bezdrátový)	3318591
On-off pokojový termostat	3318594

SOLÁRNÍ PŘÍSLUŠENSTVÍ

Solární hydroblok včetně solárního manageru	3024151
---	---------

ODKOUŘENÍ

Adaptér redukovany z Ø 80/125 na Ø 80/80	3580784
--	---------

Příslušenství viz str. 70