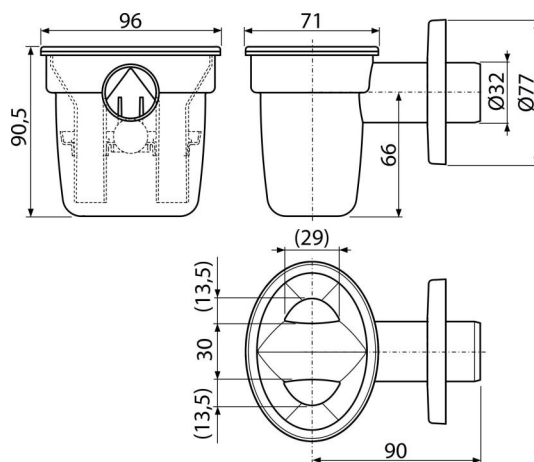


AKS1Z

Nálevka s kuličkou pro odkapávající kondenzát DN32



Použití

Pro zachytávání odkapávajícího kondenzátu

Vlastnosti

- Kombinovaná zápachová uzávěra s kuličkou
- Materiál: polypropylen
- Napojení na odpadní trubku Ø32 mm

Rozsah dodávky

- Rozeta plastová
- Tělo sifonu s kombinovanou zápachovou uzávěrou

Objednací kód, Logistické informace

Kód	EAN	Hmotnost (kus balení paleta)	Rozměr (kus balení)	Množství (balení paleta)
AKS1Z	8595580531690	0,14 6,87 212,4 kg	125×92×100 590×240×390 mm	50 1400 ks

Záruky

2/3 roky*

Celní kód

39229000

Normy

ČSN EN 274

Technické parametry

- Průtok 16,8 l/min
- Tepelný atest 95 °C
- Zápachová uzávěra 50 mm