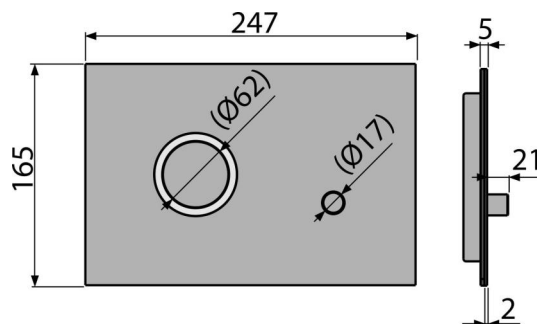


# STING

Ovládací tlačítko pro předstěnové instalační systémy, alunox-mat/lesk



## Použití

Pro předstěnové instalační systémy a WC nádrže pro zazdění

## Vlastnosti

- Detailní zpracování laserovou technologií
- Dvoučinné mechanické splachování
- Kompatibilní pro všechny předstěnové instalační systémy a nádrže pro zazdění Alca
- Materiál: eloxovaný hliník, ušlechtilá ocel
- Mechanismus je plně integrován do stěny
- Odolné proti UV záření a vnějším vlivům
- Povrchová úprava: alunox-mat, Anti-fingerprint s úpravou proti otiskům prstů
- Tlačítko minimálně vystupuje nad obklad
- Údržba běžnými čistícími prostředky používanými v domácnosti na vodovodní armatury a koupelnové doplňky

## Rozsah dodávky

- Adaptační sada pro ovládací mechanismus vypouštěcího ventilu
- Tlačítko
- Upevňovací rámeček tlačítka
- Závitová úchytká rámečku tlačítka 2 ks

## Objednací kód, Logistické informace

Kód	EAN	Barva	Hmotnost (kus   balení   paleta)	Rozměr (kus   balení)	Množství (balení   paleta)
STING	8595580523688	Alunox-mat/lesk	0,92   9,20   277,7 kg	255×85×175   595×245×395 mm	10   280 ks

**Záruky**                      **Celní kód**  
2/2 roky\*                      73269098

## Technické parametry

- Ovládací síla < 20 N