

RUKOJEŤ MOTORU (volitelné)
Pro přímou montáž na motor.



VÁLEČKOVÝ BOČNÍ STŮL (volitelné)
Sestaven z 5-ti pozinkovanými válečky osazenými kuličkovými ložisky.
Rozměry: 800 x 600 mm.



PŘEPRAVA A SKLADOVÁNÍ
• Systém vrstvení byl navržen tak, aby bylo možné co nejefektivněji využít přepravní a skladovací prostor.

PRIME

MOSTOVÉ PILY



Designed and made in Italy

	PRIME 85		PRIME 100		PRIME 120		PRIME 150		PRIME 200	
OBJEDNÁVACÍ ČÍSLO	9085	90851	9100	91001	9120	91201	9150	91501	9200	92001
ŘEZNÝ KOTOUČ	Volitelné, Ø350 (přípoj. Ø25,4mm.)									
MOTOR	Jednofázový / 230V/50Hz / 3Hp/2,2Kw									
OTÁČKY	2800 ot./min									
PROUDOVÁ OCHRANA	13 A									
MAX. ŘEZNÁ DÉLKA	850 mm		1000 mm		1200 mm		1500 mm		2000 mm	
MAX. ROZMĚR OBKLADŮ PRO DIAGONÁLNÍ ŘEZ	600 x 600 mm		705 x 705 mm		845 x 845 mm		1060 x 1060 mm		1410 x 1410 mm	
MAX. HLOUBKA ŘEZU PŘI 90°	110 mm									
MAX. HLOUBKA ŘEZU (OBOUSTRANNÝ ŘEZ)	180 mm									
MAX. HLOUBKA ŘEZU PŘI 45°	80 mm									
ROZMĚR PRACOVNÍHO STOLU	855 x 625 mm				1185 x 625 mm		1485 x 625 mm		2055 x 625 mm	
TYP VODNÍHO ČERPADLA										
PODVOZEK	Volitelné	Standard	Volitelné	Standard	Volitelné	Standard	Volitelné	Standard	Volitelné	Standard
LASER	Volitelné	Standard	Volitelné	Standard	Volitelné	Standard	Volitelné	Standard	Volitelné	Standard
SKLADOVACÍ ROZMĚRY STROJE	720x1600x v. 1000 mm		720x1750x v. 1000 mm		720x1950x v. 1010 mm		720x2250x v. 1000 mm		720x2750x v. 1000 mm	
VÁHA	80 Kg	85 Kg	92,3 Kg	97,3 Kg	99,8 Kg	105 Kg	109,5 Kg	114,5 Kg	127 Kg	132 Kg

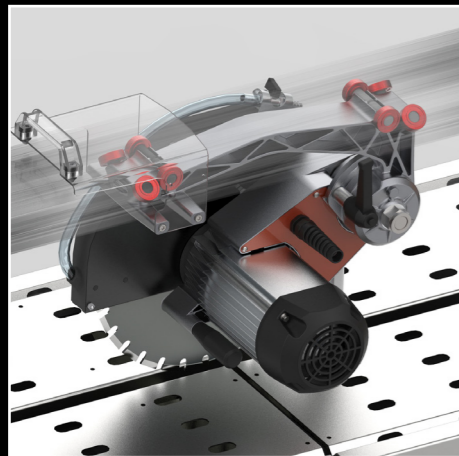


BATTIPAV™

MACCHINE PER EDILIZIA | MACHINES FOR BUILDING

POUŽITÍ

Stolové pily řady PRIME jsou stvořeny k řezání cihel, přírodních kamenů, betonových bloků, žulových a mramorových desek



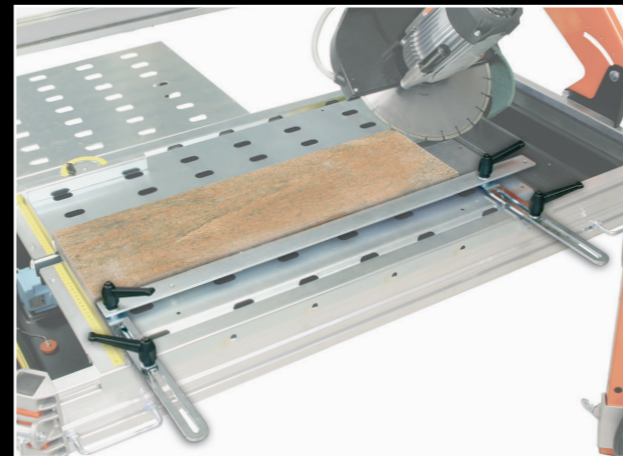
Řezný kotouč je veden po portále pomocí nosiče osazeného 8-mi kuličkovými ložisky pro dosažení co nejvyšší přesnosti a plynulosti pojezdu.



KLIKOVÝ SYSTÉM POSUVU
(Volitelné pro model 85)
Systém posuvu ruční klíčkou zajišťuje plynulý a nepřerušovaný posuv kotouče, což přispívá k vysoké kvalitě řezu.



Pozice při řezání pod úhlem 45°

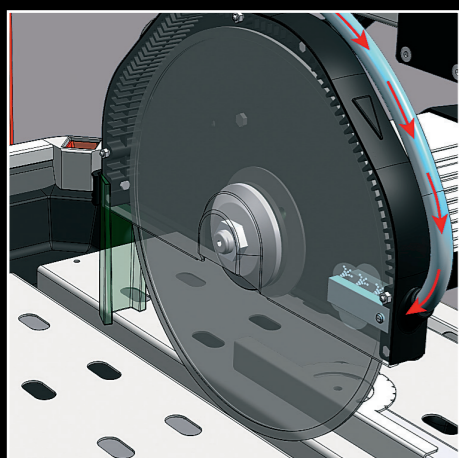


BOČNÍ PODPORA
Vytvořeno pro dosažení té nejvyšší přesnosti při řezání velkoformátových materiálů. Použití jak pro přímé, tak úhlové řezy.



B-LOCK (Volitelné)
Praktický mechanismus pro zajištění polohy obkladů při řezání. Možné použít pro materiály do tloušťky 40 mm.

BATTIPAV
old
NTC



Spray system
DISK'S LUBRICATION



ORIGINAL RECYCLING PUMP

TT
POWER

Fast LEG
LEG FASTENING SYSTEM

wdec
WATER DECANTING SYSTEM

