



Heissluft-Abbrennpistole

Heteluchtpistool

Pistolet de décapage à air chaud

Pistola sverniciatrice ad aria calda

Hot-air stripper gun

Horkovzdušná opalovací pistole

DE

NL

FR

IT

GB

CZ



STORCH®



DE

Vielen Dank

für Ihr Vertrauen zu STORCH. Mit dem Kauf haben Sie sich für ein Qualitäts-Produkt entschieden. Haben Sie trotzdem Anregungen zur Verbesserung oder aber vielleicht einmal ein Problem, so freuen wir uns sehr, von Ihnen zu hören.

Bitte sprechen Sie mit Ihrem Außendienst-Mitarbeiter oder in dringenden Fällen auch mit uns direkt.

Mit freundlichen Grüßen STORCH Service Abteilung

Telefon: +49 (0)2 02 . 49 20 - 112
Fax: +49 (0)2 02 . 49 20 - 244
kostenlose Service-Hotline: 08 00. 7 86 72 47
kostenlose Bestell-Hotline: 08 00. 7 86 72 44
kostenloses Bestell-Fax: 08 00. 7 86 72 43
(nur innerhalb Deutschlands)

Inhaltsverzeichnis

Seite

Lieferumfang	2
Technische Daten	3
Gerätebeschreibung	3
Verwendung	4
Doppelte Isolation	4
Sicherheit und Unfallverhütung / Persönliche Sicherheit	4 - 5
Allgemeine Sicherheitshinweise	5 - 6
Inbetriebnahme	6 - 8
Anwendungsbeispiele und Hinweise	9
Garantie	10
EG - Konformitätserklärung	11

Lieferumfang

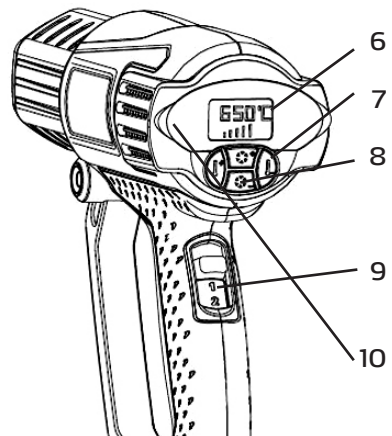
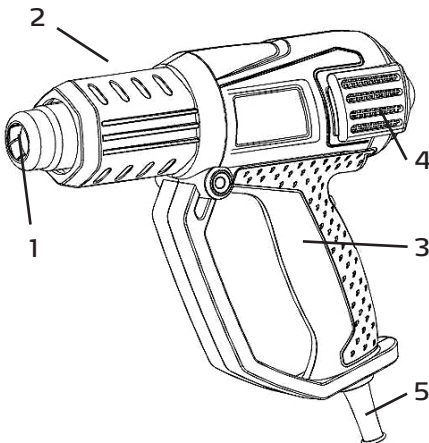
Heissluft-Abbrennpistole, Transportkoffer, drei Aufsatzdüsen, Bedienungsanleitung.

Technische Daten

Modell:	Heissluft-Abbrennpistole
Spannung:	230 V / 50 Hz
Leistung:	max. 2.000 W
Temperaturbereich:	1: 50° C 2: 50° C - 650° C
Luftleistung:	1: 250 - 500 l/min 2: 250 - 500 l/min
Gewicht:	905 g
Kabellänge:	4 m

Gerätebeschreibung

- 1 Ausblasrohr (Heissluftaustritt)
- 2 Schutzabdeckung Ausblasrohr
- 3 Haltegriff
- 4 Luft-Ansaugöffnungen
- 5 Kabel
- 6 LCD-Display
- 7 Schaltfläche zur Temperaturerhöhung / -verringern
- 8 Schaltfläche zur Erhöhung/Verringerung des Luftstroms
- 9 Hauptschalter zweistufig (0 / I / II)
- 10 Stützflächen zur vertikalen Aufstellung des Gerätes



Verwendung

Die Heissluft-Abbrennpistole ist ein Universalwerkzeug für die thermische Bearbeitung unterschiedlicher Materialien.

Einsatzgebiete:

- Entfernen / Abbrennen von Farben und Lacken auf festen Untergründen
- Erwärmung, sowie Trocknung von Oberflächenbeschichtungen.
- Entfernen von Schimmelsporen
- Formen und Verschweißen von Kunststoffteilen
- Erwärmung von Schrumpfschläuchen, Lockern von Kabelverbindungen
- Löten und Verzinnen, Auftauen von Wasserleitungen.

Die Heissluft-Abbrennpistole ermöglicht eine elektronische Temperatureinstellung von 50° C - 650° C bei einer Luftmenge von 250 bis 500 l/min.

Doppelte Isolation

Unsere Geräte sind zur größtmöglichen Sicherheit des Benutzers in Übereinstimmung mit den Europäischen Vorschriften (EN-Normen) gebaut. Doppelt isolierte Maschinen tragen stets das internationale Zeichen. Die Maschinen brauchen nicht geerdet zu sein. Es genügt ein zweiadriges Kabel. Die Maschinen sind funkentstört nach EN 55014.



Sicherheit und Unfallverhütung

Bevor Sie die Maschine in Betrieb nehmen, lesen Sie die Bedienungsanleitung komplett und sorgfältig durch, befolgen Sie die Sicherheitshinweise in dieser Anleitung, sowie die Allgemeinen Sicherheitshinweise für Elektrowerkzeuge. Bestehen irgendwelche Unklarheiten, sprechen Sie uns umgehend dazu an. Nehmen Sie das Gerät nicht in Betrieb, solange Unklarheiten bestehen. Mit der Inbetriebnahme des Gerätes bestätigen Sie, dass Sie die Betriebsanleitung gelesen und verstanden haben.

Das Gerät besitzt einen Spannungsbereich, von dem eine elektrische Gefahr für Mensch und Tier ausgehen kann. Es darf nur von autorisierten Personen aufgeschraubt und / oder demontiert werden.

Ebenso dürfen Instandsetzungsarbeiten und Reparaturen nur von STORCH oder von STORCH autorisierten Service-Stationen ausgeführt werden. Der Betrieb des Gerätes geschieht auf eigene Verantwortung und Gefahr des Käufers / Nutzers.

Persönliche Sicherheit

Achtung: Verwenden Sie das Gerät niemals wenn sie müde sind, oder unter Einfluss von Medikamenten, Alkohol oder Drogen stehen. Ein Moment der Unachtsamkeit kann zu ernsthaften Verletzungen führen.

Tragen Sie persönliche Schutzausrüstung wie Atem-, Augen- und Handschutz. Stellen Sie sicher, dass sie auf einem rutschfesten Untergrund stehen und entsprechend sichere Einsatzbedingungen haben.

Vermeiden Sie unbeabsichtigte Inbetriebnahmen. Stellen Sie sicher, dass das Gerät abgeschaltet ist, bevor Sie es an die Stromversorgung anschließen.

Tragen Sie stets eine geeignete Kleidung. Lockere Kleidung, lange Haare und Schmuck sind von den heißen Teilen des Geräts fern zu halten.

Allgemeine Hinweise, die Sie unbedingt beachten müssen:

Die Heissluft-Abbrennpistole produziert Heissluft bis max. 650° C. Diese hohe Temperatur wird durch an einem glühenden Heizelement vorbeiströmende Luft erreicht. Bei max. Temperatureinstellung erreicht die Heizung Rotglut, stellt jedoch keine offene Flamme dar. Die Gefahr der Entflammbarkeit ist dennoch gegeben. Sie müssen deshalb im Umgang mit brennbaren und leicht entzündlichen Materialien besonders vorsichtig sein! Halten Sie stets einen Feuerlöscher griffbereit!

Bei Arbeiten an Gebäuden besteht Brandgefahr!


Benutzen Sie das Gerät nicht in Räumen, in denen leicht entflammbare Materialien, Flüssigkeiten oder Gase vorhanden sind.

Achtung: Brand- und Explosionsgefahr bei der Bearbeitung von Kunststoffen, Farben, Lacken und ähnlichen Materialien. Dabei können sich auch giftige Gase entwickeln, deshalb nur in gut belüfteten Räumen arbeiten!

Benutzen Sie das Gerät nicht im feuchten Zustand und nicht in feuchten Räumen bzw. im Freien nicht bei Regen.

Richten Sie das eingeschaltete Gerät nie für eine zu lange Zeit auf die gleiche Stelle: Brandgefahr!

Ausblasrohr während oder unmittelbar nach der Benutzung nicht gegen Gegenstände halten! Gerät so ablegen, dass das noch warme Ausblasrohr keinen Schaden anrichtet.



Beeinträchtigen Sie nicht die Luftansaugung und den Heissluftaustritt. Reinigen Sie die Luft-Ansaugöffnung in regelmäßigen Zeitabständen mit einer weichen Bürste.

Verwenden Sie auch keine Zusatzdüsen, welche den Luftaustritts-Querschnitt verändern, wenn sie nicht vom Hersteller für die Verwendung freigegeben sind, da ein daraus resultierender Wärmestau dem Gerät schaden würde.

Das Gerät ist so konstruiert, dass es auch ohne Zusatzdüsen einen gebündelten Heissluftstrahl bringt.

Richten Sie den Heissluftstrom niemals auf Personen und sehen Sie nicht direkt in die Düsenöffnung am Ausblasrohr.

Lassen Sie das eingeschaltete Gerät nie ohne Aufsicht!

Das Ein- und Ausschalten muss mit dem Geräteschalter erfolgen, aber niemals durch Einführen oder Herausziehen des Steckers an der Steckdose!

Sollte der Motor ausfallen, schalten Sie das Gerät sofort aus, da sich sonst die Hitze im Gerät staut.

Vorsicht: Verbrennungsgefahr am Metall-Ausblasrohr! Nicht berühren!

Das Heissluft-Gebläse gehört nicht in Kinderhände!

Gerät nicht als Haartrockner verwenden (Verbrennungsgefahr)!

Stellen Sie das Gerät nach Gebrauch auf die dafür vorgesehenen Stützflächen (siehe Gerätebeschreibung) auf eine stabile und nicht entflammable Oberfläche und lassen Sie es vollständig abkühlen, bevor es in den Transportkoffer oder anderweitig eingelagert wird.

Inbetriebnahme

Prüfen Sie vor Inbetriebnahme, ob die Netzspannung mit der Angabe auf dem Typenschild des Gerätes übereinstimmt. Achten Sie vor Inbetriebnahme auf ein fehlerfreies Gehäuse und Kabel. Prüfen Sie die Funktion des Geräts vor jedem Gebrauch. Im Falle eines Mangels, kontaktieren Sie bitte umgehend eine STORCH-Fachwerkstatt.

Die Heissluft-Abbrennpistole ist so konstruiert, dass sie problemlos und ohne Zusatzteile wie folgt betrieben werden kann:

1. als Handgerät
2. als Tischgerät in vertikalem Betrieb (Standgerät wie z. B. Bunsenbrenner)

Einschalten des Gerätes

Durch Eindrücken des Schalters (9) im Handgriff wird das Gerät in Dauerbetrieb gesetzt. Die 2 Schaltstufen im Handgriff im Zusammenhang mit dem Tastenbedienfeld (7 und 8) ergeben folgende Betriebsmodi:

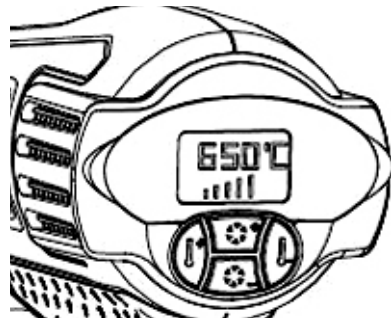
Schalterstellung im Griff (9)	Luftmenge (8)	Temperatur (7)
1	250 - 500 l/min	max. 50° C
2	250 - 500 l/min	50° C bis 650° C

Beachten Sie die nachfolgenden Abschnitte „Einstellen der Temperatur“ und „Einstellen der Luftmenge“.

Einstellen der Temperatur

Die Temperatureinstellung in jeweils 10° C-Schritten auf und ab erfolgt über das Tastenbedienfeld (7). Erhöhen der Temperatur – Taste links (+), reduzieren der Temperatur-Taste rechts (-). Tippen Sie die Tasten entweder kurz an, oder halten Sie diese gedrückt bis zur gewünschten Temperatureinstellung.

Bitte beachten Sie dabei die maximale Temperatur, die von den 2 jeweiligen Schaltstufen des Schalters im Griff abhängt. Die maximale Temperaturleistung ist nur in der Schaltstufe 2 möglich. In der Stufe 1 beträgt die maximale Temperatur 50° C. Die von Ihnen vorgenommene Einstellung lesen Sie vom LCD-Display (6) ab.



Achtung

Lassen Sie das Gerät nicht fallen - das im Gehäuse befindliche, keramische Heizelement ist besonders empfindlich gegen Stöße und Stürze.



Einstellen der Luftmenge

Die Luftmengeneinstellung erfolgt über das Tastenbedienfeld (8) in fünf Schritten. Die von Ihnen vorgenommenen Einstellungen lesen Sie im LCD-Display (6) ab.

Ausschalten des Gerätes

Schalten Sie das Gerät aus, indem Sie den Griffschalter in Position „0“ stellen. Der Lüfter schaltet vollständig aus und die Heizspirale wird nicht mehr erhitzt. Stellen Sie das Gerät vertikal auf die dafür vorgesehenen Stützflächen auf und lassen Sie es vollständig abkühlen, bevor es wieder eingelagert oder transportiert wird.

Tipp: Um den Kühlvorgang zu beschleunigen, schalten Sie das Gerät auf die Stufe 1 und lassen Sie es einige Minuten bei 50° C und 500 l/min laufen. Damit kühlt sich das Gerät deutlich schneller ab.

Memory-Funktion

Die letzte, von Ihnen vorgenommene Einstellung der Temperatur und der Luftmenge bleibt nach dem Ausschalten im Gerät gespeichert. Beim nächsten Einschalten läuft die Heissluft-Abbrennpistole in der letzten, vorgenommenen Einstellung.

Reinigung

Halten Sie die Luft-Ansaugöffnungen (4) am Gehäuse stets offen und reinigen Sie das abgekühlte Gerät regelmäßig mit einem weichen Tuch.

Weitere Hinweise

Wenn Sie das Gerät zum ersten Mal benutzen, kann etwas Rauch aus dem Werkzeug austreten. Dies ist normal und wird nach kurzer Zeit aufhören.

Ermitteln Sie bei den jeweiligen Tätigkeiten stets die richtige Betriebstemperatur. Prüfen Sie zuerst das Verhalten des zu bearbeitendem Materials mit der niedrigsten Temperatureinstellung und der Luftmenge an einer unauffälligen Stelle und erhöhen Sie diese nach Bedarf.

Die Temperatur fällt, wenn sich der Abstand zwischen dem Luftauslass / Düse und dem zu bearbeitendem Material verringert.

Die Temperatur ist abhängig vom Material, an dem gearbeitet wird.

Anwendungsbeispiele und Hinweise

- Vorsicht bei Arbeiten in der Nähe von Holzwänden und Holz-Zwischendecken!
- Erhöhte Brand- bzw. Schwelbrandgefahr!
- Farben und Lacke unter Zuhilfenahme eines Spachtels sauber entfernen
- Einstellung der richtigen Temperatur und des Luftstroms je nach Bedarf (7).
- Tapetenentfernung durch Heissluftunterstützung, besonders nützlich bei Raufasertapeten
- Teppichböden vom Untergrund lösen
- Aufkleber entfernen
- Blasenbildung bei PVC-Aufklebern durch Erwärmen beseitigen.
- Beizen von Holz durch Heissluftzufuhr anstatt des gefährvollen Flammens.
- Verformen von Schläuchen und Kunststoffrohren.
- Farben und Spachtelmassen durch Heissluft trocknen (je nach zulässiger Temperatur)
- Einschrumpfen von Verpackungen
- Schrumpfen von PVC- und Teflon Schläuchen
- PVC, Polystyrol, Acryl- und Plexiglas können mit der Heissluft-Abbrennpistole in die gewünschte Form gebracht werden.
- PVC, Polystyrol bei ca. 300° C
- Acryl- und Plexiglas bei ca. 500° C
- Risse an Polyäthylen Behältern, Polyäthylen- oder PVC-Rohren z. B. Dachrinnen oder Wasserleitungen mit Schweißband zu schweißen.
- Ist ein Verform-Vorgang abgeschlossen, kann durch Beblasen mit der Heissluft-Abbrennpistole die Weiterbearbeitung beschleunigt werden
- Bau-Fugen vor der Weiterbearbeitung mit der Heissluft-Abbrennpistole gefahrlos trocknen
- Erwärmen von Teilen, welche unter Pressung zusammengefügt werden sollen.
- Lösen festgezogener Schraubverbindungen durch Heissluftunterstützung.
- Beschleunigen von Klebevorgängen.
- Entfernen von Schimmelsporen durch thermische Behandlung der Oberflächen

Netzkabel

Beschädigte Netzkabel dürfen nicht verwendet werden. Sie sind unverzüglich durch einen Fachmann zu erneuern.



Garantie

Garantiebedingungen

Für unsere Geräte gelten die gesetzlichen Gewährleistungsfristen von 12 Monaten ab Kaufdatum / Rechnungsdatum des gewerblichen Endkunden.

Geltendmachung

Bei Vorliegen eines Gewährleistungs- bzw. Garantiefalles bitten wir, dass das komplette Gerät zusammen mit der Rechnung frei an unser Logistik Center in Berka oder an eine von uns autorisierte Service-Station eingeschickt wird.

Zuvor bitten wir Sie, uns unter unserer kostenlosen STORCH Service-Hotline 08 00 . 7 86 72 47 zu kontaktieren.

Gewährleistungs- bzw. Garantieanspruch

Ansprüche bestehen ausschließlich an Werkstoff- oder Fertigungsfehler sowie ausschließlich bei bestimmungsgemäßer Verwendung des Geräts. Verschleißteile fallen nicht unter die Garantieansprüche. Sämtliche Ansprüche erlöschen durch den Einbau von Teilen fremder Herkunft, bei unsachgemäßer Handhabung und Lagerung sowie bei offensichtlicher Nichtbeachtung der Betriebsanleitung.

Durchführung von Reparaturen

Sämtliche Reparaturen dürfen ausschließlich durch unser Werk oder von STORCH autorisierten Service-Stationen durchgeführt werden.

EG-Konformitätserklärung

Name / Anschrift des Ausstellers: STORCH
Malerwerkzeuge & Profigeräte GmbH
Platz der Republik 6-8
D - 42107 Wuppertal

Hiermit erklären wir,
dass das nachstehend genannte Gerät aufgrund dessen Konzipierung und Bauart sowie in der von uns in Verkehr gebrachten Ausführung den einschlägigen, grundlegenden Sicherheits- und Gesundheitsanforderungen der EG-Richtlinien entspricht.

Bei einer nicht mit uns abgestimmten Änderung des Gerätes verliert diese Erklärung ihre Gültigkeit.

Bezeichnung des Gerätes: Heissluft-Abbrennpistole
Geräte-Typ: Heissluft-Abbrennpistole
Artikel-Nummer: 65 57 20

Angewandte Richtlinien

RoHS-Richtlinie: 2011 / 65 / EU
Niederspannungs-Richtlinie: 2006 / 95 / EG
EG-Richtlinie Elektromagnetische
Verträglichkeit: 2004 / 108 / EG

Bevollmächtigter für die Zusammenstellung der technischen Unterlagen:

STORCH Malerwerkzeuge & Profigeräte GmbH
Platz der Republik 6-8
42107 Wuppertal



Jörg Heinemann
- Geschäftsführer -

Wuppertal, 10 - 2013



NL

Hartelijk dank

voor uw vertrouwen in STORCH. Met deze aankoop hebt u voor een kwaliteitsproduct gekozen. Als u desondanks een tip voor verbeteringen hebt of wellicht ooit een probleem ondervindt, dan horen wij graag van u.

Neem contact op met de medewerker buitendienst of in dringende gevallen rechtstreeks met ons.

Met vriendelijke groeten, STORCH serviceafdeling

Tel.: +49 (0)2 02 . 49 20 - 112
Fax: +49 (0)2 02 . 49 20 - 244
Gratis service-hotline: 08 00. 7 86 72 47
Gratis bestel-hotline: 08 00. 7 86 72 44
Gratis bestel-fax: 08 00. 7 86 72 43
(alleen binnen Duitsland)

Inhoudsopgave

Bladzijde

Levering	12
Technische gegevens	13
Apparaatbeschrijving	13
Toepassing	14
Dubbele isolatie	14
Veiligheid en ongevallenpreventie/persoonlijke veiligheid	14 - 15
Algemene veiligheidsinstructies	15 - 16
Ingebruikname	16 - 18
Toepassingsvoorbeelden en aanwijzingen	19
Garantie	20
EG-conformiteitsverklaring	21

Levering

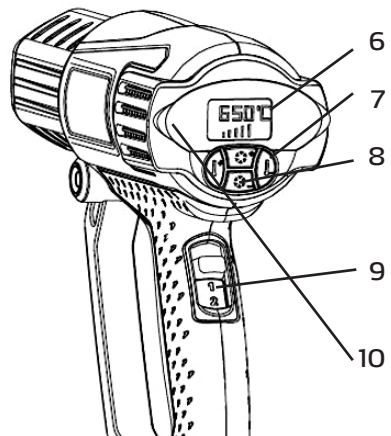
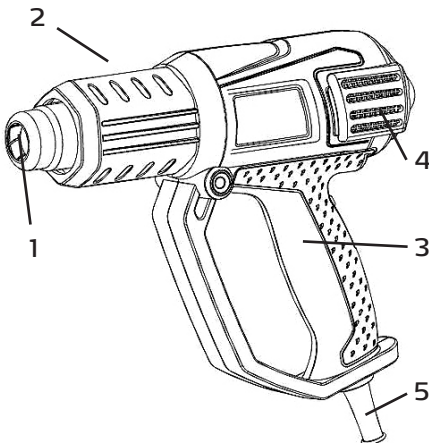
Heleluchtpistool, transportkoffer, drie opzetmondstukken, gebruiksaanwijzing

Technische gegevens

Model:	Hetelucht pistool
Spanning:	230 V/50 Hz
Vermogen:	Max. 2.000 W
Temperatuurbereik:	1: 50°C 2: 50°C - 650°C
Luchtcapaciteit:	1: 250 - 500 l/min 2: 250 - 500 l/min
Gewicht:	905 g
Kabellengte:	4 m

Apparaatbeschrijving

- 1 Uitblaasbuis (heteluchtuitgang)
- 2 Veiligheidsafdekking uitblaasbuis
- 3 Handgreep
- 4 Luchtaanzuigopeningen
- 5 Kabels
- 6 LCD-display
- 7 Button voor het verhogen/verlagen van de temperatuur
- 8 Button voor het verhogen/verlagen van de luchtstroom
- 9 Hoofschakelaar twee standen (O/II)
- 10 Steunvlakken voor het verticaal neerzetten van het apparaat



Toepassing

Het hetelucht pistool is een universeel stuk gereedschap voor de thermische bewerking van verschillende materialen.

Toepassingsgebieden:

- verwijderen/afbranden van verf en lakken van een vaste ondergrond
- verwarming alsmede drogen van afwerkklagen
- verwijderen van schimmelsporen
- vormen en lassen (sealen) van kunststof componenten
- verwarming van krimpelingen, losmaken van kabelverbindingen
- solderen en vertinnen, ontdooien van waterleidingen.

Met het hetelucht pistool is een elektronische temperatuurstelling van 50°C - 650°C bij een luchtcapaciteit van 250 tot 500 l/min mogelijk.

Dubbele isolatie

Onze apparaten zijn in overeenstemming met de Europese voorschriften (EN-normen) en de grootst mogelijke veiligheid voor de gebruiker gebouwd. Dubbel geïsoleerde machines zijn te allen tijde voorzien van het internationale teken. De machines hoeven niet te worden geaard. Een tweeadrige kabel is voldoende. De machines zijn radio-ontstoord overeenkomstig EN 55014.



Veiligheid en ongevallenpreventie

Voordat u de machine gaat gebruiken, moet u de gebruiksaanwijzing zorgvuldig en volledig doorlezen en de veiligheidsaanwijzingen in deze handleiding opvolgen, evenals de algemene veiligheidsaanwijzingen voor elektrisch gereedschap. Mocht iets niet duidelijk zijn, neem dan onmiddellijk contact met ons op. Neem het apparaat niet in gebruik zolang er onduidelijkheden bestaan. Met de ingebruikname van het apparaat bevestigt u dat u de handleiding hebt gelezen en begrepen.

Het apparaat heeft een spanningsbereik dat elektrische gevaren voor mens en dier kan opleveren. Het mag alleen door geautoriseerde personen geopend en/of gedemonteerd worden.

Tevens mogen instandhoudingswerkzaamheden en reparaties uitsluitend door STORCH of door STORCH geautoriseerde servicestationen worden uitgevoerd. Het gebruik van het apparaat is de verantwoordelijkheid van en voor risico van de koper/gebruiker.

Persoonlijke veiligheid

Attentie: gebruik het apparaat nooit wanneer u moe of onder invloed van medicamenten, alcohol of drugs bent. Een kort moment van onachtzaamheid kan ernstig lichamelijk letsel tot gevolg hebben.

Draag een persoonlijke beschermingsuitrusting, zoals adem-, oog- en handbescherming. Controleer of u op een uitglijbestendige ondergrond staat en dienovereenkomstige veilige gebruiksomstandigheden aanwezig zijn.

Voorkom het per ongeluk starten. Controleer of het apparaat is uitgeschakeld voordat u de stekker in het stopcontact steekt.

Draag altijd geschikte kleding. Loshangende kleding, lang haar en sieraden moeten uit de buurt van de hete onderdelen van het apparaat worden gehouden.

Algemene aanwijzingen die absoluut in acht moeten worden genomen:

het heteluchtpistool produceert hete lucht tot een temperatuur van max. 650°C. Deze hoge temperatuur wordt bereikt door middel de lucht die langs een gloeiend heet verwarmingselement stroomt. Bij een max. temperatuurinstelling wordt de verwarming roodgloeiend, maar geeft geen open vlam af. Desondanks bestaat gevaar voor ontvlammen. Daarom is bij de omgang met brandbare en gemakkelijk ontbrandbare materialen extra voorzichtigheid geboden! Houd altijd een brandblusser onder handbereik!

Tijdens werkzaamheden aan gebouwen bestaat brandgevaar!


Gebruik het apparaat niet in ruimten, waarin licht ontvlambare materialen, vloeistoffen of gassen aanwezig zijn.

Attentie: brand- en explosiegevaar tijdens de bewerking van kunststoffen, verf, lakken en vergelijkbare materialen. Daarbij kunnen ook giftige gassen ontstaan, daarom uitsluitend in goed geventileerde ruimten werken!

Gebruik het apparaat niet in een vochtige toestand en niet in vochtige ruimten c.q. tijdens regen in de open lucht.

Richt het ingeschakelde apparaat nooit gedurende een te lange tijd op dezelfde plaats: brandgevaar!

De uitblaasbuis tijdens of onmiddellijk na het gebruik niet tegen voorwerpen aan houden!



Het apparaat zodanig neerleggen dat de nog warme uitblaasbuis geen schade aan kan richten.

De luchtaanzuiging en de heteluchtuitgang mogen niet worden belemmerd. Maakt de luchtaanzuigopeningen regelmatig met een zachte borstel schoon.

Gebruik ook geen extra mondstukken, die de doorsnede van de luchtuitgang veranderen, indien deze niet door de fabrikant voor gebruik zijn vrijgegeven, aangezien een daaruit resulterende warmtestuwing schade aan het apparaat kan veroorzaken.

Het apparaat is zodanig geconstrueerd dat het ook zonder extra mondstukken een gebundelde straal hete lucht levert.

Richt de heteluchtstroom nooit op mensen en kijk nooit rechtstreeks in het mondstuk van de uitblaasbuis.

Laat het ingeschakelde apparaat nooit onbeheerd achter!

Het apparaat moet met behulp van de aan- en uitschakelaar in- en uitgeschakeld worden, maar nooit door het in het stopcontact steken of het uit het stopcontact trekken van de stekker!

Als de motor uitvalt, moet het apparaat onmiddellijk worden uitgeschakeld, omdat de hitte in het apparaat anders wordt opgestuwd.

Voorzichtig: gevaar voor brandwonden bij de metalen uitblaasbuis! Niet aanraken!

Het heteluchtpistool moet uit handen van kinderen worden gehouden!

Het apparaat nooit als haardroger gebruiken (gevaar voor brandwonden)!

Plaats het apparaat na gebruik op het daarvoor bedoelde steunvlak (zie de beschrijving van het apparaat) op een stevige en niet ontvlambare ondergrond en laat het volledig afkoelen, voordat het in de transportkoffer of anderszins wordt opgeborgen.

Ingebruikname

Controleer voor de ingebruikname of de netspanning overeenkomt met de gegevens op het typeplaatje. Let er tevens op dat behuizing en kabel niet beschadigd zijn. Controleer voor ieder gebruik altijd de werking van het apparaat. Neem in geval van een gebrek altijd contact op met de werkplaats van STORCH.

Het heteluchtpistool is zodanig geconstrueerd dat u het apparaat zonder problemen en zonder extra onderdelen als volgt kunt gebruiken:

1. als handapparaat
2. als tafelapparaat in verticale stand (staand apparaat zoals bijv. een bunsenbrander)

Het apparaat inschakelen

Door het indrukken van de schakelaar (9) in de handgreep wordt het apparaat ingeschakeld in continu bedrijf. De twee schakelstanden in de handgreep in combinatie met het toetsenbedieningspaneel (7 en 8) zorgen voor de onderstaande bedrijfsmodi:

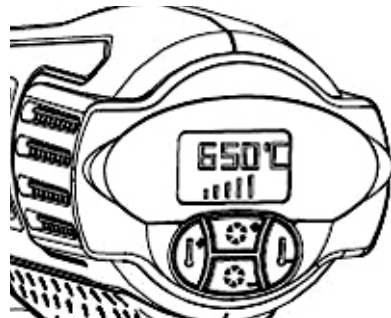
Schakelstand in de handgreep (9)	Luchtcapaciteit (8)	Temperatuur (7)
1	250 - 500 l/min	max. 50°C
2	250 - 500 l/min	50° C tot 650° C

Neem de onderstaande alinea's „De temperatuur instellen“ en „De luchtcapaciteit instellen“ in acht.

De temperatuur instellen

Door middel van het toetsenpaneel (7) wordt de temperatuur in stappen van 10°C omhoog en omlaag ingesteld. De temperatuur verhogen - toets links (+), de temperatuur verlagen - toets rechts (-). Druk de toets hetzij kortstondig in of houd deze ingedrukt tot de gewenste temperatuur is bereikt.

Neem daarbij de maximale temperatuur, die afhankelijk is van de desbetreffende 2 schakelstanden van de schakelaar in de handgreep, in acht. De maximale temperatuur is uitsluitend mogelijk in de schakelstand 2. In stand 1 bedraagt de maximale temperatuur 50°C. De door u ingestelde temperatuur wordt weergegeven op het LCD-display (6).



Let op

Laat het apparaat nooit vallen - het in de behuizing gemonteerde keramische verwarmingselement is bijzonder gevoelig voor stoten en vallen.



De luchtcapaciteit instellen

De luchtcapaciteit wordt met behulp van het toetsenpaneel (8) in vijf stappen ingesteld. De door u ingevoerde luchtcapaciteit wordt op het LCD-display (6) weergegeven.

Het apparaat uitschakelen

Schakel het apparaat uit door de schakelaar in de handgreep in de stand „0” te zetten. De ventilator wordt automatisch uitgeschakeld en de verwarmingsspiraal wordt niet meer verwarmd. Zet het apparaat verticaal neer op het daarvoor bedoelde steunvlak en laat het volledig afkoelen voordat het weer opgeborgen of getransporteerd wordt.

Tip: om het afkoelen te versnellen, kunt u het apparaat in stand 1 schakelen en enkele minuten op een temperatuur van 50°C en een luchtcapaciteit van 500 l/min laten draaien. Daardoor zal het apparaat beduidend sneller afkoelen.

Geheugenfunctie

De laatste, door u ingevoerde instelling voor temperatuur en luchtcapaciteit blijft na het uitschakelen in het apparaat behouden. De volgende keer dat u het apparaat inschakelt, draait het heteluchtpistool met de laatste ingevoerde instellingen.

Reiniging

Houd de luchtaanzuigopeningen (4) van het apparaat altijd open en maak het afgekoelde apparaat regelmatig met een zachte doek schoon.

Aanvullende aanwijzingen

Indien u het apparaat voor de eerste keer gaat gebruiken, kan er een beetje rook uit het gereedschap komen. Dit is normaal en verdwijnt na korte tijd.

Bepaal voor de uit te voeren werkzaamheden altijd de juiste bedrijfstemperatuur. Controleer het gedrag van het te bewerken materiaal altijd eerst op een onopvallende plaats en op de laagst mogelijk temperatuurinstelling en verhoog de temperatuur, indien nodig.

De temperatuur daalt wanneer de afstand tussen de luchtuitlaat/het mondstuk en het te verwerken materiaal minder wordt.

De temperatuur is afhankelijk van het materiaal, waaraan wordt gewerkt.

Toepassingsvoorbeelden en aanwijzingen

Voorzichtig tijdens het werken in de buurt van houten wanden en houten verlaagde plafonds!

- Verhoogd gevaar voor brand c.q. smeulbrand!
- Verf en lakken met behulp van een plamuurmes netjes verwijderen
- Instelling van de juiste temperatuur en luchtstroom afhankelijk van de behoefte (7).
- Het verwijderen van behang met behulp van hete lucht, in het bijzonder bij glasvezelbehang
- Tapijt van de ondergrond losmaken
- Stickers verwijderen
- De vorming van luchtballen bij PVC-stickers door middel van verwarmen verwijderen
- Beitsen van hout door middel van de toevoer van hete lucht in plaats van een gevaarlijke vlam
- Vervormen van slangen en kunststof buizen
- Verf en plamuur door middel van hete lucht drogen (afhankelijk van de toegestane temperatuur)
- Krimpen van verpakkingen
- Krimpen van PVC- en teflonslangen
- PVC, polystyrol, acryl. en plexiglas kunnen met behulp van het hetelucht-pistool in de gewenste vorm worden gebracht
- PVC, polystyrol bij ca. 300°C
- Acryl- en plexiglas bij ca. 500°C
- Scheuren in polyethyleen reservoirs, polyethyleen- of PVC-buizen bijv. dakgoten of waterleidingen met sealband sealen
- Indien een vervormingsproces is afgewerkt kan door het blazen met het heteluchtpistool de verdere verwerking worden versneld
- Bouwvoegen voor de verdere verwerking met behulp van het heteluchtpistool zonder gevaar drogen
- Verwarming van onderdelen die onder druk moeten worden samengevoegd
- Losmaken van vastzittende schroefverbindingen met behulp van hete lucht
- Versnellen van lijmprocessen
- Verwijderen van schimmelsporen door thermische behandeling van de oppervlakken

Stroomkabel

Beschadigde netkabels mogen niet worden gebruikt. Deze moeten onmiddellijk door een vakman worden vervangen.



Garantie

Garantievoorwaarden:

Voor onze apparaten gelden de wettelijke garantieperioden van 12 maanden vanaf aankoopdatum/factuurdatum van de eindklant. Indien wij langere perioden in een garantieverklaring hebben toegezegd, dan worden deze speciaal in de gebruiksaanwijzingen van de desbetreffende apparaten toegelicht.

Indienen van garantieclaims:

Bij een garantieclaim vragen wij u het gehele apparaat samen met de rekening franco aan ons logistiekcentrum in Berka of naar een door ons geautoriseerd servicestation te verzenden.

Neem eerst contact op met de STORCH Service-Hotline (hiervoor worden kosten in rekening gebracht): +49 (0)202 . 49 20 – 110.

Garantieclaims

Claims uitsluitend met betrekking tot materiaal- of productiefouten en uitsluitend bij gebruik van het apparaat conform de voorschriften. Voor slijtdelen gelden deze aanspraken niet. Alle claims vervallen bij inbouw van onderdelen van externe herkomst, bij verkeerde hantering en opslag en bij het klaarblijkelijk niet in acht nemen van de gebruiksaanwijzing.

Reparaties uitvoeren

Reparaties mogen uitsluitend door onze fabriek of door STORCH geautoriseerde servicestations worden uitgevoerd.

EG-conformiteitsverklaring

Naam/adres van de opsteller: **STORCH**
Malerwerkzeuge & Profigeräte GmbH
Platz der Republik 6 - 8
D - 42107 Wuppertal

Bij deze verklaren wij

Dat het hieronder vermelde apparaat op basis van zijn ontwerp en type en in de door ons in omloop gebrachte uitvoering aan de toepasselijke elementaire veiligheids- en gezondheidseisen van de EU-richtlijnen voldoet.

Bij een niet met ons afgestemde modificatie van het apparaat is deze verklaring niet langer geldig.

Aanduiding van het apparaat: **Heteluchtpistool**
Apparaattype: **Heteluchtpistool**
Artikelnummer: **65 57 20**

Toegepaste richtlijnen

RoHS-richtlijn: **2011/65/EU**
Laagspanningsrichtlijn: **2006 / 95 / EG**
EG-richtlijn Elektromagnetische compatibiliteit: **2004 / 108 / EG**

Gevolmachtigde voor samenstelling van de technische documentatie:

STORCH Malerwerkzeuge & Profigeräte GmbH
Platz der Republik 6 - 8
D-42107 Wuppertal



Jörg Heinemann
- Directeur -

Wuppertal, 10 - 2013

FR

Nous vous remercions

de la confiance dont vous témoignez envers STOCH. Avec cet achat vous avez opté pour un produit de qualité. Si vous avez malgré tout des suggestions pour l'amélioration ou si vous deviez rencontrer un problème, nous sommes avec plaisir à votre disposition.

Dans ce cas, contactez votre représentant, ou directement notre service clients, s'il s'agit d'un problème urgent.

Salutations dévouées

SAV STORCH

Tél.:	+49 (0) 2 02 . 49 20 - 112
Fax:	+49 (0)2 02 . 49 20 - 244
Ligne d'assistance SAV gratuite:	+49 800 7 86 72 47
Service gratuit de commande par téléphone:	+49 800. 7 86 72 44
Fax de commande gratuit:	+49 800. 7 86 72 43 (uniquement en Allemagne)

Sommaire

Page

Étendue des fournitures	22
Données techniques	23
Description de l'appareil	23
Utilisation	24
Double isolation	24
Sécurité et prévention des accidents / Sécurité personnelle	24 - 25
Consignes de sécurité générales	25 - 26
Mise en service	26 - 28
Exemples d'application et consignes	29
Garantie	30
Déclaration de conformité CE	31

Étendue des fournitures

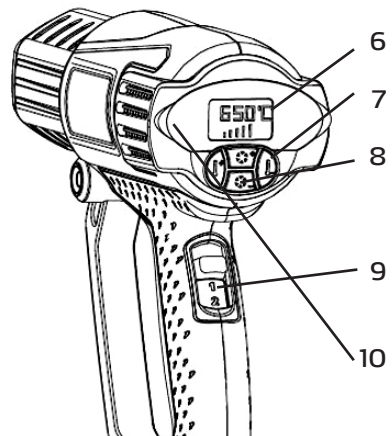
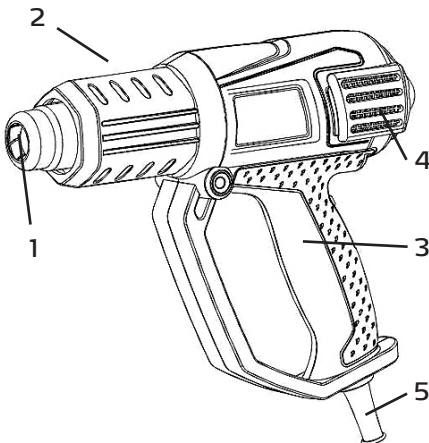
Pistolet de décapage à air chaud, coffret de transport, trois buses amovibles, mode d'emploi

Données techniques

Modèle :	Pistolet de décapage à air chaud
Tension :	230 V / 50 Hz
Puissance :	max. 2000 W
Plage de températures :	1: 50° C 2: 50° C - 650° C
Débit d'air :	1: 250-500 l/min 2: 250 – 500 l/min
Poids :	905 g
Longueur du câble :	4 m

Description de l'appareil

- 1 Tube de soufflage (sortie d'air chaud)
- 2 Couvercle de protection du tube de soufflage
- 3 Poignée de maintien
- 4 Ouvertures d'aspiration d'air
- 5 Câble
- 6 Affichage LCD
- 7 Bouton permettant d'augmenter / de réduire la température
- 8 Bouton permettant d'augmenter / de réduire le courant d'air
- 9 Interrupteur principal à deux niveaux (O / I / II)
- 10 Surfaces d'appui pour l'installation verticale de l'appareil



Utilisation

Le pistolet de décapage à air chaud est un outil universel pour le traitement thermique de différents matériaux.

Domaines d'application :

- Retrait / décapage de peintures et de vernis sur des supports fixes
- Réchauffement et séchage des revêtements de surface.
- Retrait des spores de moisissures
- Moulage et soudure des pièces en plastique
- Réchauffement des tuyaux flexibles, desserrage des raccords de câbles
- Brasage et étamage, dégel des conduites d'eau.

Le pistolet de décapage à air chaud permet un réglage électronique de la température entre 50° C et 650° C pour une quantité d'air de 250 à 500 l/ min.

Double isolation

Nos appareils sont construits pour une sécurité maximale de l'utilisateur conformément aux Prescriptions Européennes (normes EN). Les machines à double isolation comportent systématiquement la marque internationale. Les machines ne nécessitent pas une mise à la terre. Un câble à deux fils suffit. Les machines sont antiparasites conformément à la norme EN 55014.



Sécurité et prévention des accidents

Avant de mettre la machine en service, veuillez lire entièrement et attentivement le mode d'emploi, suivre les consignes de sécurité figurant dans les présentes instructions ainsi que les Consignes de sécurité Générales pour les outils électriques. Ne pas mettre l'appareil en service si des points obscurs ne sont pas élucidés. Avec la mise en service de l'appareil, vous confirmez que vous avez lu et compris le mode d'emploi.

La plage de tension de l'appareil présente un risque électrique pour les hommes et les animaux. Seules des personnes autorisées sont habilitées à dévisser et / ou à démonter l'appareil.

De même, les réparations et l'entretien doivent exclusivement être exécutés par la Sté. Storch ou des centres SAV agréés de la société Storch. La mise en service de l'appareil s'effectue aux risques et périls de l'acheteur / l'utilisateur.

Sécurité personnelle

Attention : ne jamais utiliser l'appareil en cas de fatigue ou sous l'emprise de drogues, d'alcool ou de médicaments. Un bref instant d'inattention peut provoquer de graves blessures.

Porter un équipement de protection personnel tel qu'une protection respiratoire, une protection pour les yeux et les mains. S'assurer de se trouver sur un support antidérapant et de disposer de conditions d'utilisation sûres en conséquence.

Eviter toute mise en service involontaire. S'assurer que l'appareil est éteint avant de le raccorder à l'alimentation.

Toujours porter des vêtements adaptés. Les vêtements amples, les cheveux longs et les bijoux doivent être tenus à l'écart des parties brûlantes de l'appareil.

Consignes générales que vous devez impérativement respecter :

Le pistolet de décapage à air chaud produit de l'air chaud jusqu'à 650° C max. Cette température élevée est obtenue grâce à un passage d'air sur un élément chauffant incandescent. En cas de réglage de la température max., le chauffage obtient une braise rouge, mais ne constitue pas pour autant une flamme nue. Le risque d'inflammabilité est néanmoins présent. Par conséquent, vous devez être particulièrement vigilant lors de la manipulation de matières combustibles et facilement inflammables ! Toujours garder à portée un extincteur !


Lors des travaux réalisés sur les bâtiments, il existe un risque d'incendie !

Ne pas utiliser l'appareil dans des espaces où se trouvent des matériaux, des liquides ou des gaz facilement inflammables.

Attention : risque d'incendie et d'explosion lors du traitement de matières plastiques de peintures, de vernis et de matières similaires. Des gaz toxiques peuvent également se dégager, il convient donc de travailler uniquement dans des espaces bien aérés !

Ne pas utiliser l'appareil s'il est humide, ni dans des endroits humides, ni à l'extérieur par temps de pluie.

Ne jamais orienter l'appareil allumé vers le même endroit pendant trop longtemps. Risque d'incendie !



Ne pas tenir le tube de soufflage contre des objets pendant ou juste après l'utilisation ! Poser l'appareil de sorte que le tube de soufflage encore chaud ne provoque pas de dégâts.

Ne pas perturber l'aspiration d'air, ni la sortie d'air chaud. Nettoyer régulièrement l'ouverture d'aspiration d'air à l'aide d'une brosse douce.

Ne pas utiliser de buses supplémentaires qui modifient la section transversale de la sortie d'air si elles ne sont pas homologuées par le fabricant pour l'utilisation, sans quoi une accumulation de chaleur endommagerait l'appareil.

L'appareil est conçu de sorte à apporter un jet d'air chaud concentré, même sans buses supplémentaires.

Ne jamais diriger le courant d'air chaud sur des personnes et ne pas regarder directement dans l'ouverture de la buse au niveau du tube de soufflage.

Ne jamais laisser l'appareil allumé sans surveillance !

L'appareil doit être allumé et éteint à l'aide de l'interrupteur, mais jamais en introduisant ou en retirant la fiche au niveau de la prise de courant !

Si le moteur tombe en panne, il convient d'éteindre immédiatement l'appareil, sans quoi une accumulation de chaleur se produit dans l'appareil.

Attention : risque de brûlures sur le tube de soufflage en métal ! Ne pas toucher !

Tenir le ventilateur à air chaud hors de portée des enfants !

Ne pas se servir de l'appareil comme sèche-cheveux (risque de brûlures) !

Après utilisation, placer l'appareil sur les supports prévus à cet effet (voir description de l'appareil) sur une surface stable et non inflammable et le laisser entièrement refroidir avant de le ranger dans le coffret de transport ou ailleurs.

Mise en service

Avant la mise en service, vérifier si la tension du réseau correspond bien à celle qui est indiquée sur la plaque signalétique de l'appareil. Avant la mise en service, veiller à l'état parfait du boîtier et des câbles. Contrôler le bon fonctionnement de l'appareil avant toute utilisation. En cas de vices, veuillez contacter immédiatement un atelier spécialisé STORCH.



STORCH®

Le pistolet de décapage à air chaud est conçu de sorte à pouvoir être utilisé sans difficulté et sans pièces supplémentaires de la manière suivante :

1. comme appareil à main
2. comme appareil de table en mode de fonctionnement vertical (appareil fixe tel que le bec Bunsen)

Mise en marche de l'appareil

Si l'on appuie sur l'interrupteur (9) se trouvant dans la poignée, l'appareil est réglé en mode de fonctionnement continu. Les 2 niveaux de commutation prévus dans la poignée en association avec le panneau de commandes à touches (7 et 8) engendrent les modes de service suivants :

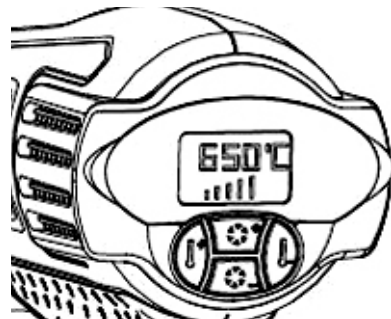
Position du sélecteur dans la poignée (9)	Quantité d'air (8)	Température (7)
1	250 - 500 l/min.	max. 50° C
2	250 - 500 l/min.	50° C à 650° C

Respecter les paragraphes suivants « Réglage de la température » et « Réglage de la quantité d'air ».

Réglage de la température

Le réglage de la température par paliers de plus ou moins 10° C s'effectue par le panneau de commandes à touches (7). Augmentation de la température – touche gauche (+), diminution de la température - touche droite (-). Effleurer brièvement les touches ou les maintenir appuyées jusqu'au réglage souhaité de la température.

Veuillez noter la température maximale qui dépend des 2 niveaux de commutation respectifs de l'interrupteur dans la poignée. La performance thermique maximale est uniquement possible dans le niveau de commutation 2. La température maximale est de 50° C dans le niveau 1. Vous pouvez lire le réglage que vous avez effectué sur l'affichage LCD (6).



Attention

Ne pas laisser tomber l'appareil - l'élément chauffant céramique, se trouvant dans le boîtier, est particulièrement sensible aux chocs et aux chutes.



Réglage de la quantité d'air

Le réglage de la quantité d'air s'effectue en cinq paliers par le panneau de commandes à touches (8). Vous pouvez lire les réglages que vous avez effectués sur l'affichage LCD (6).

Arrêt de l'appareil

Eteindre l'appareil en tournant le sélecteur de poignée sur la position « 0 ». Le ventilateur s'éteint entièrement et la spirale de chauffage n'est plus réchauffée. Placer l'appareil verticalement sur les supports prévus à cet effet et le laisser entièrement refroidir avant de le ranger ou de le transporter.

Conseil : pour accélérer le processus de refroidissement, régler l'appareil sur le niveau 1 et le laisser fonctionner pendant quelques minutes à 50° C et 500 l/mn. L'appareil se refroidit ainsi bien plus rapidement.

Fonction mémoire

Le dernier réglage de la température et de la quantité d'air, que vous avez effectué, reste enregistré dans l'appareil après son arrêt. Lors de la mise en route suivante, le pistolet de décapage à air chaud fonctionne dans le dernier réglage effectué.

Nettoyage

Toujours maintenir les ouvertures d'aspiration d'air (4) ouvertes au niveau du boîtier et nettoyer régulièrement l'appareil refroidi à l'aide d'un chiffon doux.

Autres consignes

Si vous utilisez l'appareil pour la première fois, il se peut que l'outil dégage quelques fumées. Ce phénomène est normal et cessera rapidement.

Toujours déterminer la bonne température de service lors des activités correspondantes. D'abord, contrôler le comportement du matériau à usiner avec la température minimum et la quantité d'air réglée à un endroit peu visible et l'augmenter si besoin est.

La température chute lorsque l'intervalle entre la sortie d'air / la buse et le matériau à usiner se réduit.

La température dépend du matériel sur lequel on travaille.

Exemples d'application et consignes

Précautions à prendre lors des travaux à réaliser à proximité des murs en bois et des faux-plafonds en bois !

- Risque d'incendie et/ou de feu couvant accru !
- Enlever proprement les peintures et les vernis en utilisant une spatule
- Réglage de la bonne température et du courant d'air selon les besoins (7).
- Retrait des papiers peints en utilisant de l'air chaud, particulièrement intéressant pour les papiers peints à fibres brutes
- Détacher la moquette du support
- Enlever les autocollants
- Éliminer la formation de soufflures par un réchauffement en cas d'auto-collants PVC.
- Décapage du bois par un apport d'air chaud au lieu d'une flamme dangereuse.
- Mise en forme des flexibles et des tubes en plastique.
- Sécher les peintures et les mastics par de l'air chaud (selon la température autorisée)
- Rétrécissement des emballages
- Rétrécissement des flexibles PVC et Teflon
- Le PVC, le polystyrène et le verre acrylique peuvent être amenés dans la forme souhaitée à l'aide du pistolet de décapage à air chaud.
- PVC, polystyrène à env. 300° C
- Verre acrylique à env. 500° C
- Souder les fissures constatées sur les récipients en polyéthylène, les tubes en polyéthylène ou PVC, par exemple les gouttières ou les conduites d'eau, à l'aide de la bande à souder.
- Si une opération de mise en forme est terminée, le traitement ultérieur peut être accéléré par soufflage à l'aide du pistolet de décapage à air chaud
- Sécher sans risques les joints de construction à l'aide du pistolet de décapage à air chaud avant le traitement ultérieur.
- Réchauffement de pièces qui doivent être assemblées sous effet de la compression
- Desserrage des raccords à vis serrés en utilisant de l'air chaud
- Accélération des processus de collage.
- Retrait des spores de moisissures au moyen d'un traitement thermique des surfaces

Câble d'alimentation

Les câbles d'alimentation endommagés ne doivent pas être utilisés. Ils doivent immédiatement être remplacés par un technicien qualifié.



Garantie

Conditions de garantie

Les durées de garantie légales de 12 mois à compter de la date d'achat / de la facture du client final professionnels s'appliquent à nos appareils. Si nous mentionnons des délais supérieurs dans le cadre d'une déclaration de garantie, ceux-ci sont mentionnés dans les instructions de service des appareils concernés.

Exercice

Dans un cas couvert par la garantie, nous vous demandons de renvoyer l'appareil complet franco à notre centre logistique à Berka accompagné de la facture ou de l'expédier à une station SAV agréée par nous.

Veillez contacter préalablement l'assistance téléphonique payante de la société STORCH: +49 (0)202 . 49 20 – 110.

Demande de prise en garantie

Les demandes couvrent exclusivement les défauts de matériau ou d'ouvrage et ne couvrent qu'une utilisation conforme à la destination de l'appareil. Les pièces d'usure ne sont pas prises en charge par la garantie. Tout droit à garantie est rendu caduque par le montage de pièces qui ne sont pas d'origine, par une manipulation et un entreposage incorrects ainsi qu'en cas de non-respect évident des instructions de service.

Exécution de réparations

Toutes les réparations doivent exclusivement être réalisées par notre usine ou par des services SAV agréés par STORCH.

Déclaration de conformité CE

Nom / adresse de l'exposant : STORCH
Malerwerkzeuge & Profigeräte GmbH
Platz der Republik 6 - 8
D - 42107 Wuppertal

Nous déclarons, par le présent acte,
que le produit cité ci-après respecte les exigences fondamentales et en
vigueur en matière de sécurité et de santé des directives européennes de par
leur conception ainsi que dans la version commercialisée par nos soins.

En cas de modification non convenue avec nous, la présente déclaration perd
toute validité.

Désignation de l'appareil : Pistolet de décapage à air chaud
Type d'appareil : Pistolet de décapage à air chaud
Référence article : 65 57 20

Directives appliquées

Directive RoHS : 2011 / 65 / UE
Directive sur la basse tension : 2006 / 95 / CE
Directive européenne sur la
compatibilité électromagnétique : 2004 / 108 / CE

Fondé de pouvoir pour la compilation des documents techniques :

STORCH Malerwerkzeuge & Profigeräte GmbH
Platz der Republik 6 - 8
42107 Wuppertal



Jörg Heinemann
- Gérant -

Wuppertal, 10 - 2013



IT

Grazie

per la fiducia accordata a STORCH. Con l'acquisto avete scelto un prodotto di qualità. Se comunque avete dei suggerimenti volti a migliorare la nostra offerta o se doveste incontrare qualche difficoltà, non esitate a rivolgerVi a noi.

Contattate il Vostro rappresentante oppure rivolgeteVi direttamente a noi in casi urgenti.

**Distinti saluti,
STORCH Reparto Assistenza**

Tel.: 02 - 66 22 77 15

Indice	Pagina
Materiale compreso nella fornitura	32
Dati tecnici	33
Descrizione dell'apparecchio	33
Uso	34
Isolamento doppio	34
Sicurezza e prevenzioni di infortuni / sicurezza personale	34 - 35
Indicazioni generali per la sicurezza	35 - 36
Messa in funzione	36 - 38
Esempi di applicazione ed indicazioni	39
Garanzia	40
Dichiarazione di conformità CE	41

Materiale compreso nella fornitura

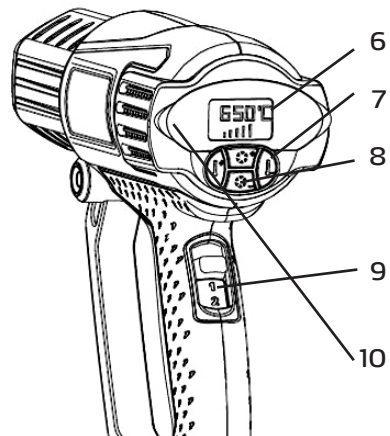
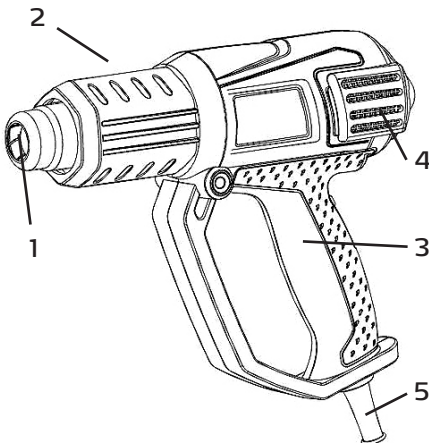
Pistola sverniciatrice ad aria calda, cofanetto per il trasporto, bocchetto d'adattamento, istruzioni per l'uso.

Dati tecnici

Modello:	Pistola sverniciatrice ad aria calda
Alimentazione:	230 V / 50 Hz
Potenza:	max. 2.000 W
Campo termico	1: 50° C 2: 50° C - 650° C
Ricambio d'aria:	1: 250 - 500 l/min 2: 250 - 500 l/min
Peso:	905 g
Lunghezza cavo:	4 m

Descrizione dell'apparecchio

- 1 Tubo del getto d'aria (Uscita aria calda)
- 2 Copertura di protezione Tubo del getto d'aria
- 3 Manico
- 4 Apertura aspirazione aria
- 5 Cavo
- 6 Display a cristalli liquidi
- 7 Pulsante per aumentare / ridurre la temperatura
- 8 Pulsante per aumentare / ridurre la portata d'aria
- 9 Interruttore principale a due livelli (0 / I / II)
- 10 Base di appoggio per un posizionamento verticale del dispositivo



Uso

La pistola sverniciatrice ad aria calda è uno strumento universale per la lavorazione termica di materiali diversi.

Aree di applicazione:

- Eliminazione / rimozione ad aria calda di tracce di colori e vernici su sottofondi solidi
- Riscaldamento ed essiccazione dello strato di rivestimento.
- Rimozione di tracce di muffa
- Sagomare e saldare componenti in materiale plastico
- Riscaldamento di guaine termorestringenti, allentamento di connessioni di cavi
- Brasare e stagnare, disgelo di tubature d'acqua.

La pistola sverniciatrice ad aria calda permette di impostare in modo elettronico la temperatura tra 50° C - 650° C con un volume d'aria di 250 - 500 l/min.

Isolamento doppio

I nostri apparecchi sono stati realizzati in modo da offrire il massimo in termini di sicurezza per l'utente in conformità alla normativa europea (norme EN). Dispositivi con doppio isolamento sono provvisti sempre di una sigla internazionale. I dispositivi non richiedono il collegamento a terra. E' sufficiente un cavo a due fili. I dispositivi adempiono ai requisiti della norma EN 55014.



Sicurezza e prevenzione di infortuni

Prima della messa in funzione del presente attrezzo, leggere per intero e attentamente le istruzioni per l'uso, attenersi alle indicazioni di sicurezza della presente guida nonché alle indicazioni di sicurezza generali per attrezzi elettrici. In caso di dubbi, potete rivolgervi a noi. Non mettete in funzione il dispositivo finché sussistono dei dubbi. Azionando il dispositivo, confermate di aver letto e compreso le istruzioni.

L'apparecchio ha componenti elettrici che possono comportare un pericolo elettrico per persone ed animali. Esso deve essere svitato e / oppure smontato solamente da persone autorizzate.

Altrettanto vale per lavori di manutenzione correttiva o di riparazione, i quali vanno eseguiti solamente dalla STORCH oppure presso le service-station con l'autorizzazione da parte di STORCH. L'utilizzo dell'attrezzo avviene sotto la responsabilità ed a pericolo dell'acquirente / utente.

Sicurezza individuale

Attenzione: non utilizzare in nessun caso l'apparecchio in caso di stanchezza o sotto l'influsso di farmaci, bevande alcoliche oppure sostanze stupefacenti. Ogni minima distrazione può comportare delle lesioni gravi.

Indossare i dispositivi di sicurezza personale per la protezione delle vie respiratorie, degli occhi e delle mani. Accertarsi di stare ben saldi su una superficie non scivolosa e che le condizioni generali di lavoro non palesano dei rischi.

Evitare una messa in funzione involontaria. Accertarsi che l'apparecchio sia spento prima di connetterlo alla rete elettrica.

Indossare sempre degli indumenti idonei. Tenere lontani dalle parti roventi dell'apparecchio indumenti larghi, capelli lunghi e oggetti di bigiotteria o gioielli.

Indicazioni generali assolutamente da osservare:

La pistola sverniciatrice ad aria calda produce aria calda fino ad un mass. di 650° C Tale temperatura elevata si ottiene grazie al passaggio dell'aria vicino ad un elemento termico rovente. Con la temperatura impostata sul valore max. l'elemento termico diventa rosso, ma non si ha la formazione di una fiamma. Comunque sussiste il rischio di formazione di fiamme. Quindi bisogna essere particolarmente cauti nel maneggiare materiali infiammabili e facilmente infiammabili! Tenere sempre un estintore a portata di mano!

Quando si svolgono dei lavori in edifici, vi è il rischio di incendio!


Non impiegare l'apparecchio in locali, in cui sono presenti materiali, liquidi o gas facilmente infiammabili.

Attenzione: rischio di incendio ed esplosione in caso di lavorazione di oggetti in materiale plastico, colori, vernici e materiali simili. Durante i lavori possono anche formarsi dei gas nocivi, quindi eseguire tali lavori solo in locali ben areati!

Non impiegare l'apparecchio se umido, né in locali umidi e neppure all'aperto sotto la pioggia.

Non puntare mai l'apparecchio per un lasso di tempo troppo lungo su un unico punto: pericolo di incendio!

Non puntare il tubo del getto d'aria durante e subito dopo l'utilizzo dell'apparecchio contro degli oggetti!



Deporre l'apparecchio in modo che il tubo del getto d'aria non possa provocare dei danni.

Non interferire con l'aspirazione dell'aria e l'uscita dell'aria calda. Pulire ad intervalli regolari con una spazzola morbida l'apertura per l'aspirazione d'aria.

Non impiegare dei bocchetti aggiuntivi che modificano la sezione trasversale per la fuoruscita d'aria, se non stati approvati da parte del produttore, dato che l'accumulo termico derivante danneggerebbe l'apparecchio.

L'apparecchio è stato concepito in modo da produrre un fascio di aria calda anche senza dover ricorrere a dei bocchetti aggiuntivi.

Non puntare mai il fascio di aria calda verso persone e non avvicinare mai gli occhi all'apertura del tubo per il getto d'aria.

Non lasciare mai insorvegliato l'apparecchio quando è acceso!

Accendere e spegnere l'apparecchio sempre tramite l'azionamento dell'apposito interruttore, ma mai inserendo la spina nella presa oppure tirando la spina dalla presa!

In caso di un guasto al motore, spegnere subito l'apparecchio, altrimenti si accumula troppo calore all'interno dell'apparecchio.

Attenzione: pericolo di ustione al tubo metallico di espulsione d'aria! Non toccarlo!

Tenere fuori dalla portata dei bambini il ventilatore d'aria calda!

Non impiegare l'apparecchio come asciugacapelli (pericolo di ustione)!

Dopo il suo utilizzo, appoggiare l'apparecchio sulle aree di appoggio apposite (vedasi descrizione dell'apparecchio), su una superficie stabile e non infiammabile e fare raffreddare completamente l'apparecchio prima di metterlo nel cofanetto per il trasporto o di deporlo in un'altra qualsiasi maniera.

Messa in funzione

Verificare prima della messa in funzione se la tensione di rete corrisponde al valore indicato sulla targhetta dell'apparecchio. Prima della messa in funzione accertarsi dello stato ineccepibile di alloggiamento e cavo. Verificare il corretto funzionamento dell'apparecchio, prima di ogni suo impiego. In caso di un difetto, contattare immediatamente il centro specializzato di riparazioni della STORCH.

La pistola sverniciatrice ad aria calda è stata ideata in modo da funzionare in modo ineccepibile senza l'aggiunta di altri componenti, nella seguente maniera:

1. quale attrezzo manuale
2. quale attrezzo da tavolo nella modalità di funzionamento in verticale (alla stregua di un becco Bunsen)

Accensione dell'apparecchio

Premendo l'interruttore (9) nel manico, l'apparecchio entra nella modalità di funzionamento continuo. I 2 livelli di azionamento nel manico con i tasti (7 e 8) consentono di realizzare le seguenti modalità di funzionamento:

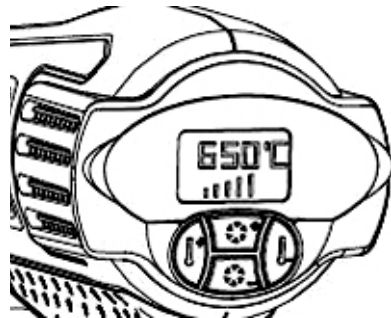
Posizione interruttore nel manico (9)	Volume d'aria (8)	Temperatura (7)
1	250 - 500 l/min	max. 50° C
2	250 - 500 l/min	da 50° C fino a 650° C

Leggere attentamente i seguenti capitoli "Impostazione della temperatura" e "Impostazione del volume d'aria".

Impostazione della temperatura

L'impostazione della temperatura, incrementandola o riducendola rispettivamente di 10° C, si esegue tramite i tasti (7). Incrementare la temperatura - Tasto sinistro (+), ridurre la temperatura - Tasse destro (-). Premere brevemente i tasti oppure tenerli premuti fino ad avere l'impostazione termica desiderata.

Tenere presente che la temperatura massima dipende dai 2 livelli di potenza dell'interruttore posto nel manico. La potenza termica massima è possibile realizzarla solo nel livello di potenza 2 . Nel livello 1, la temperatura massima è di 50° C. Le impostazioni effettuate vengono riprodotte sul display a cristalli liquidi (6).



Attenzione

Non fare cadere l'apparecchio - l'elemento termico in ceramica che si trova all'interno dell'alloggiamento è particolarmente sensibile ad urti e cadute.



Impostazione del volume d'aria

L'impostazione del volume d'aria si esegue tramite i tasti (8) in cinque passaggi. Le impostazioni effettuate vengono riprodotte sul display a cristalli liquidi (6).

Spegnimento dell'apparecchio

Spegnere l'apparecchio, posizionando l'interruttore del manico sulla posizione "0". L'areatore si spegne del tutto e la spirale termica non viene più riscaldata. Appoggiare l'apparecchio in modo verticale sulle aree di appoggio apposite e farlo raffreddare completamente, prima di riporlo o di trasportarlo.

Consiglio: per accelerare il processo di raffreddamento, azionare il livello 1 dell'apparecchio e farlo funzionare alcuni minuti a 50° C e 500 l/min . Con tale procedura l'apparecchio si raffredda considerevolmente in modo più veloce.

Funzionalità memorizzazione

L'ultima impostazione eseguita della temperatura e del volume d'aria viene memorizzata dopo lo spegnimento dell'apparecchio. Alla prossima accensione dell'apparecchio si attiva l'ultima impostazione che è stata eseguita.

Pulizia

Badare a che non si otturino le aperture per l'aspirazione dell'aria (4) dell'alloggiamento e pulire l'apparecchio dopo che si è raffreddato ad intervalli regolari con un panno morbido.

Ulteriori indicazioni

Quando utilizzate l'apparecchio per la prima volta, può fuoriuscire del fumo dall'attrezzo. Si tratta di un fenomeno normale che scomparirà dopo breve tempo.

Determinare per le diverse attività la corretta temperatura di esercizio. Osservare in un punto non cruciale la reazione del materiale sottoposto a trattamento, impostando i valori minimi per temperatura e volume d'aria e quindi incrementare i valori in base all'occorrenza.

La temperatura desce se la distanza tra il punto di uscita d'aria / bocchetto e materiale da trattare si riduce.

La temperatura dipende dal materiale sottoposto a trattamento.

Esempi di applicazione ed indicazioni

Essere cauti se si eseguono dei lavori nei pressi di pareti in legno e controsoffitti in legno!

- Elevato rischio di incendio o combustione!
- Rimuovere in modo completo tracce di colori e vernice, ricorrendo ad una spatola
- Impostazione della temperatura esatta e del volume d'aria in base all'occorrenza (7).
- Rimozione di tappeti grazie all'azione termica, particolarmente utile con carta da parati ruvida
- Staccare tappeti dal pavimento
- Rimuovere delle etichette incollate
- Eliminazione di bolle in caso di etichette da incollare in PVC, ricorrendo all'azione termica.
- Riscaldare del legno tramite l'aria calda, invece di ricorrere alla fiamma viva che presenta dei pericoli.
- Sagomare flessibili e tubi in materiale plastico.
- Essiccare dei colori e del mastice tramite l'azione dell'aria calda (in base alla temperatura consentita)
- Termorestringimento di imballaggi
- Restringimento di tubi in PVC e teflon
- La pistola sverniciatrice ad aria calda permette di sagomare nel modo desiderato PVC, polistirolo, vetro acrilico e plexiglas.
- PVC, polistirolo a ca. 300° C
- Vetro acrilico e plexiglas a ca. 500° C
- Saldare fessure di contenitori in polietilene, tubi in polietilene o PVC, p.es. grondaie oppure tubature d'acqua con cordoni di saldatura.
- Una volta concluso il procedimento di sagomatura, il trattamento ulteriore si lascia accelerare, indirizzando il getto dell'aria calda della pistola sulla parte interessata.
- Essiccare giunti edili prima di un ulteriore trattamento con la pistola a getto d'aria calda
- Riscaldare elementi da unire tramite l'applicazione di pressione.
- Allentamento, grazie all'azione termica, di connessioni a vite serrati.
- Accelerare i tempi di incollatura.
- Rimozione di tracce di muffa tramite il trattamento termico delle superfici

Cavo di alimentazione

Non vanno impiegati cavi di alimentazione danneggiati. Essi vanno subito sostituiti da un esperto.



Garanzia

Condizioni di garanzia:

Per i nostri apparecchi sono applicabili dei periodi di garanzia di 12 mesi a partire dalla data di acquisto / data della fattura del cliente finale commerciale. Se da parte nostra vengono accordati dei periodi di garanzia più estesi, ciò sarà riportato separatamente nelle istruzioni per l'uso inerenti ai rispettivi dispositivi.

Rivendicazioni:

In casi in cui si intende far valere il diritto di garanzia, vi preghiamo di inviarci il dispositivo in modo completo con fattura, franco nostro centro di logistica a Berka oppure ad una service-station da noi autorizzata.

Si prega di consultare prima la Hotline di servizio STORCH a pagamento:
02 - 66 22 77 15

Diritto alla garanzia

Il diritto si possono far valere solo per errori di materiale o di produzione nonché esclusivamente in caso di utilizzo appropriato del dispositivo. Pezzi soggetti all'usura non sono soggetti a diritti di garanzia. Decadranno tutti i diritti di garanzia con l'aggiunta delle componenti di terzi, maneggio e magazzino non appropriato come anche in casi di ovvia non osservanza delle istruzioni per l'uso.

Esecuzione di riparazioni

Ogni intervento di riparazione va eseguito esclusivamente nei nostri stabilimenti o presso una service-station autorizzata STORCH.

Dichiarazione di conformità CE

Nome / indirizzo dell'emittente: STORCH
Malerwerkzeuge & Profigeräte GmbH
Platz der Republik 6-8
D - 42107 Wuppertal

Con la presente la società

che l'apparecchio in seguito specificato, a causa della sua concezione e il suo tipo costruttivo come anche della sua esecuzione da noi messa in circolazione corrisponde alle pertinenti ed essenziali esigenze sulla sicurezza e salute riportate nelle Direttive CE.

In caso di una modifica apportata all'utensile non concordata con noi, questa dichiarazione perde ogni sua validità.

Denominazione dell'apparecchio: Pistola sverniciatrice ad aria calda
Tipo di utensile: Pistola sverniciatrice ad aria calda
Numero articolo: 65 57 20

Direttive applicate

Direttiva macchine: 2006 / 42 / CE
Direttiva sulla bassa tensione: 2006 / 95 / CE
Direttiva CE sulla Compatibilità
elettromagnetica: 2004 / 108 / CE

Procuratore per la composizione della documentazione tecnica:

STORCH Malerwerkzeuge & Profigeräte GmbH
Platz der Republik 6-8
D-42107 Wuppertal



Jörg Heinemann
- Direttore -

Wuppertal, 10 - 2013



GB

Thank you

for purchasing a STORCH product. You have purchased a quality product. If you would like to suggest an improvement, or experience a problem with your product, please do not hesitate to contact us.

Please contact your field sales representative or, in urgent cases, contact us directly.

**Yours sincerely,
STORCH Service Department**

Tel.: +49 (0)2 02 . 49 20 - 112
Fax: +49 (0)2 02 . 49 20 - 244
Free service hotline: 0800 786 72 47
Toll-free order hotline: +49 800 7867244
Toll-free order fax: +49 800 7867243
(only available in Germany)

Contents	Page
Scope of delivery	42
Technical data	43
Device description	43
Use	44
Double insulation	44
Safety and accident prevention / personal safety	44 - 45
General Safety Precautions	45 - 46
Commissioning	46 - 48
Application examples and tips	49
guarantee	50
EC Declaration of Conformity	51

Scope of delivery

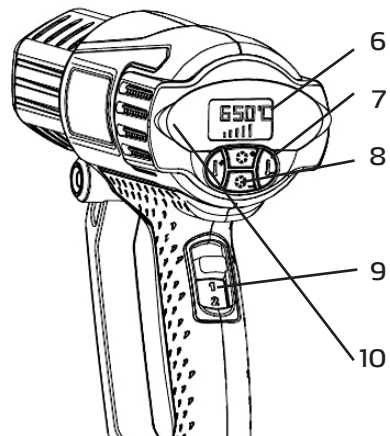
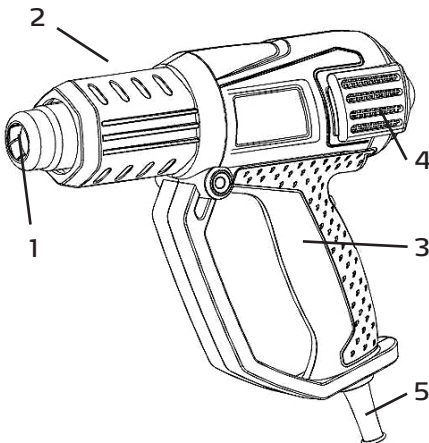
Hot-air stripper gun, carrying case, three attachment nozzles, instruction manual.

Technical data

Model:	Hot-air stripper gun
Voltage:	230 V / 50 Hz
Output:	max. 2000 W
Temperature range:	1: 50° C 2: 50° C - 650° C
Air flow rate:	1: 250 - 500 l/min 2: 250 - 500 l/min
Weight:	905 g
Cable length:	4 m

Device description

- 1 Exhaust pipe (hot air outlet)
- 2 Protective cover for exhaust pipe
- 3 Handle
- 4 Air intake openings
- 5 Wires
- 6 LCD display
- 7 Button for increasing / decreasing temperature
- 8 Button for increasing / decreasing air flow
- 9 Two-stage main switch (0 / I / II)
- 10 Supporting surfaces for vertical installation of the device



Use

The hot-air stripper gun is a universal tool that is intended for the thermal processing of various materials.

Areas of application:

- Removing / burning off paint and lacquer from solid substrates
- Warming and drying of surface coating material
- Removal of mould spores
- Forming and welding of plastic parts
- Heating of heat shrink tubing, loosening of cable connections
- Soldering and tinning, thawing of water pipes.

The hot-air stripper gun allows an electronic temperature setting of 50 °C - 650 °C at an air flow rate of 250 to 500 l/min.

Double insulation

Our appliances are designed for maximum user safety in compliance with European regulations (EN standards). Machines with double insulation always have international kite marks. The machines do not need to be earthed. A two-wire cable is sufficient. The machines are suppressed in line with EN 55014.



Safety and accident prevention

Before starting to use this machine please read through the entire operating instructions carefully, follow the safety instructions contained in this manual, and observe the general safety precautions for power tools. If there are any ambiguities, please contact us immediately. Do not use the machine if you are uncertain of any aspect. By starting to use the machine you confirm that you have read and fully understood this manual.

The device possesses a voltage range which can pose an electrical hazard to humans and animals. It should only be unscrewed and / or disassembled by authorised personnel.

Likewise, maintenance and repair work should only be performed by STORCH, or by service stations authorised by STORCH. This device is operated at the sole responsibility and risk of the purchaser / user.

Personal Safety

Caution: Do not use the device if you are tired or under the influence of drugs, alcohol or medication. A momentary lapse in concentration can result in serious injuries.

Wear personal protective equipment such as respirators, safety goggles and hand protection. Make sure you are standing on a non-slip surface and that it is safe to work.

Prevent the device from being started accidentally. Make sure that the device is switched off before connecting it to the power supply.

Always wear appropriate clothing. Loose clothing, long hair and jewellery should be kept at a safe distance from the hot parts of the device.

General information that must be observed:

The hot-air stripper gun generates a supply of hot air up to max. 650 °C. This high temperature is achieved by air flowing past a red-hot heating element. When the gun is set to the max. temperature setting the heating element will generate a bright red heat, however it will not produce an open flame. Nevertheless, there is still a risk of fire. Therefore, you should be particularly careful when handling flammable and combustible substances! Always keep a fire extinguisher handy!

Risk of fire when working on buildings!


Never use the device in rooms containing flammable materials, liquids or gases.

Caution: There is a risk of fire and explosion when working with plastics, paints, varnishes and other similar materials. Toxic gases may also be produced, so make sure you work in a well-ventilated area!

Never use the device if it is damp; do not use the device in damp rooms, or outdoors in the rain.

When the gun is switched on, never aim it at the same spot for too long: risk of fire!

Make sure the exhaust pipe does not come into contact with any objects during or immediately after use! Place the gun in such a way that the hot pipe is unable to cause any damage.



Do not obstruct the air intake or hot air outlet. Clean the air intake at regular intervals by using a soft brush.

Never use additional nozzles that change the cross-section of the delivery outlet, unless they have been approved for use by the manufacturer; the heat backlog this causes will damage the device.

The device has been designed in such a way that it generates a concentrated jet of hot air without any additional nozzles.

Never direct the jet of hot air at anyone and do not look directly into nozzle opening on the exhaust pipe.

Never leave the device switched on and unattended!

The device should only be switched on and off by using the power switch; never switch it on or off by inserting the mains plug into, or pulling it from, the socket!

If the motor fails, switch off the device immediately to avoid heat building up in the device.

Caution: Risk of burning from the metal exhaust pipe! Do not touch!

Keep the hot air gun away from children!

Do not use the device as a hairdryer (risk of burning)!

After use, place the device on the supporting surfaces intended for this purpose (see device description) on a sturdy, non-flammable surface and allow the device to cool down completely before placing it in the carrying case or storing it elsewhere.

Commissioning

Before commissioning the device, please check to ensure the mains voltage corresponds with the specifications on its rating plate. Before use, make sure the housing and cable are undamaged. Check the functionality of the device prior to each use. In the event of a defect, please contact a STORCH workshop immediately.

The hot-air stripper gun has been designed in such a way that it can be operated easily, and without additional parts, as follows:

1. as a handheld device
2. as a desktop unit in vertical operation (free-standing unit such as a Bunsen burner)

Switching on the device

The device is set to continuous operation by pressing the switch (9) in the handle. When used in connection with the control panel (7 and 8), the two switching stages in the handle result in the following operating modes:

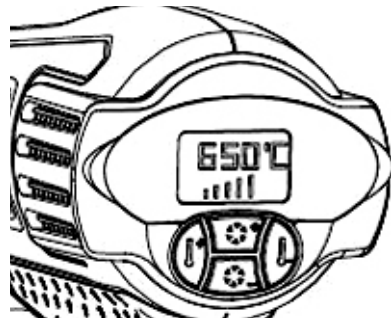
Switch setting in the handle (9)	Air flow rate (8)	Temperature (7)
1	250 - 500 l / min.	max. 50° C
2	250 - 500 l / min.	50° C to 650° C

Please observe the following sections "Setting the temperature" and "Setting the air flow rate".

Setting the temperature

The temperature can be increased and decreased in intervals of 10 °C via the control panel (7). To increase the temperature press the left-hand button (+); to decrease the temperature press the right-hand button (-). Either tap the buttons briefly or press and hold the buttons until the desired temperature setting is reached.

When doing this please note the maximum temperature, which depends on the two respective stages of the switch. The maximum temperature is only possible in switching stage 2. If switching stage 1 is selected, the maximum temperature is 50 °C. The setting you have selected can be read in the LCD display (6).



Attention

Do not drop the device - the ceramic heating element that is located inside the device is particularly sensitive to shock and impact.



Setting the air flow rate

The air flow rate can be adjusted in five stages via the control panel (8). The settings you have selected can be read in the LCD display (6).

Switching off the device

Switch off the device by setting the handle switch to position "0". The fan now switches off completely and the heating element is no longer heated. Place the device vertically on the supporting surfaces intended for this purpose and allow it to cool down completely before storing or transporting it again.

Tip: To speed up the cooling process, switch the device to stage 1 and leave it run for a few minutes at 50 °C and 500 l/min. This will enable the device to cool down much quicker.

Memory function

The temperature and air flow rate last selected are retained after switching off the device. The next time it is switched on the hot-air stripper gun will revert to the last selected setting.

Cleaning

Make sure the air intake openings (4) on the housing are kept open at all times and clean the cool device regularly with a soft cloth.

Additional information

Some smoke may be produced when you use the device for the first time. This is normal and will stop after a short while.

Always determine the correct operating temperature for the respective activity. First check the properties of the material to be processed at the lowest temperature setting and then gradually increase the amount of air flow in an inconspicuous area.

The temperature will drop if the distance between the air outlet / nozzle and the material being processed decreases.

The temperature is dependent on the material you are working on.

Application examples and tips

Exercise caution when working near wooden walls and wooden suspended ceilings!

- Increased risk of fire and/or smouldering fire!
- Removing paint and lacquer with the help of a scraper
- Setting the correct temperature and air flow as required (7).
- Removal of wallpaper with hot air; particularly useful for ingrain wallpaper
- Removal of carpet from the subfloor
- Removal of adhesive
- Removing bubbles from PVC labels by heating.
- Staining of wood by means of hot air instead of a dangerous flaming process.
- Forming of hoses and plastic pipes.
- Drying paint and fillers with hot air (depending on the permitted temperature)
- Shrinking of packaging
- Shrinking of PVC and Teflon hoses
- PVC, polystyrene, acrylic glass and Plexiglas can be set to the desired shape with the hot-air stripper gun.
- PVC, polystyrene at approx. 300 °C
- Acrylic glass and Plexiglas at approx. 500 °C
- Welding cracks in polyethylene containers, polyethylene or PVC pipes (e.g. gutters or water pipes) with sealing strip.
- When a forming process has been completed, subsequent processing steps can be accelerated by blowing with the hot-air stripper gun
- Safely dry construction joints before subsequent processing steps with the hot-air stripper gun
- Heating of parts for press-joining.
- Loosen securely tightened screw connections with hot air.
- Accelerating adhesion processes.
- Removal of mould spores through thermal treatment of the surfaces

Power cable

Never use damaged power leads. Have them replaced immediately by a qualified electrician.



Warranty

Warranty conditions:

A warranty period of twelve months from the date of purchase/date of invoice applies to our tools for commercial customers. If we have granted an extended warranty period, this period will be noted separately in the operating manual for the equipment in question.

Claims:

If you wish to claim under our warranty or guarantee, please return the complete device and your invoice to our logistics centre in Berka, postage paid, or send it to one of our authorised service centres.

Please contact the chargeable STORCH service hotline first:
+49 (0)202 . 49 20 – 110.

Your rights under our warranty or guarantee:

Claims can only be accepted for material defects or manufacturing errors, and only assuming intended use of the appliance. Wear parts are not covered by such claims. All claims shall become void in the event of installation of third party components, improper handling and storage, as well as in the event of obvious disregard of the operating instructions.

Repairs:

All repairs have to be conducted on our premises or by an authorised STORCH service centre.

EC Declaration of Conformity

Name / Address of issuer: STORCH
Malerwerkzeuge & Profigeräte GmbH
Platz der Republik 6 - 8
D-42107 Wuppertal

We herewith declare:

that the following machine complies with the fundamental health and safety requirements of the EC Directives in terms of its design, construction and version we have brought into circulation.

This warranty loses its validity in case of unauthorised modification of the tool.

Designation of the machine: Hot-air stripper gun
Machine Type: Hot-air stripper gun
Item number: 65 57 20

Applicable Directives:

Directive on the restriction
of hazardous substances: 2011 / 65 / EU
Low Voltage Directive: 2006 / 95 / EC
EC- Electromagnetic Compatibility
Directive: 2004 / 108 / EC

Representative authorised to compile the technical documentation:

STORCH Malerwerkzeuge & Profigeräte GmbH
Platz der Republik 6 - 8
D-42107 Wuppertal
Germany



Jörg Heinemann
- Managing Director -

Wuppertal, 10 - 2013

CZ

Děkujeme Vám

za důvěru ve firmu STORCH. S nákupem výrobku jste se rozhodli pro kvalitní produkt. Pokud přesto máte podněty na zlepšení nebo možná nějaký problém, tak bychom byli velmi rádi, kdybyste se nám ozvali.

Promluvte si s příslušným externím spolupracovníkem naší firmy nebo se v naléhavých případech obraťte přímo na nás.

S přátelským pozdravem Servisní oddělení STORCH

Tel.:	+49 (0)2 02 . 49 20 - 112
Fax:	+49 (0)2 02 . 49 20 - 244
bezplatná linka Hotline-servis:	08 00. 7 86 72 47
bezplatná linka Hotline-objednávky:	+49 800. 7 86 72 44
bezplatný fax-objednávky:	+49 800. 7 86 72 43 (pouze v Německu)

Obsah	Strana
Rozsah dodávky	52
Technické údaje	53
Popis přístroje	53
Použití	54
Dvojitá izolace	54
Bezpečnost a ochrana před úrazem / bezpečnost osob	54 - 55
Všeobecné bezpečnostní pokyny	55 - 56
Uvedení do provozu	56 - 58
Příklady použití a pokyny	59
Záruka	60
Prohlášení o shodě ES	61

Rozsah dodávky

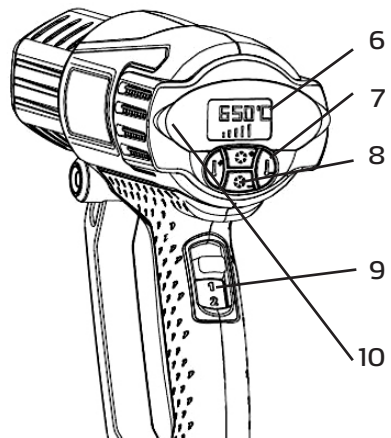
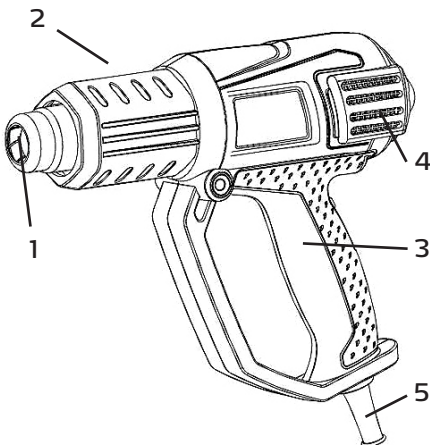
Horkovzdušná opalovací pistole, transportní kufr, tři nasazovací trysky, návod k obsluze.

Technické údaje

Model:	Horkovzdušná opalovací pistole
Napětí:	230 V / 50 Hz
Výkon:	max. 2 000 W
Rozsah teplot:	1: 50° C 2: 50° C - 650° C
Vzduchový výkon:	1: 250-500 l/min 2: 250 – 500 l/min
Hmotnost:	905 g
Délka kabelu:	4 m

Popis přístroje

- 1 Vyfukovací trubka (výstup horkého vzduchu)
- 2 Ochranný kryt vyfukovací trubky
- 3 Držadlo
- 4 Otvory pro sání vzduchu
- 5 Kabely
- 6 LCD displej
- 7 Ovládací plocha pro zvýšení / snížení teploty
- 8 Ovládací plocha pro zvýšení / snížení proudu vzduchu
- 9 Hlavní spínač dvoustupňový (O / I / II)
- 10 Podpěrné plochy k vertikálnímu umístění přístroje



Použití

Horkovzdušná opalovací pistole je univerzální nářadí pro termickou úpravu různých materiálů.

Oblasti použití:

- Odstraňování / opalování barev a laků na pevných podkladech
- Ohřev a rovněž sušení povrchové úpravy materiálů.
- Odstraňování spór plísní
- Tvarování a svařování plastových dílů
- Ohřev smršťovacích hadic, povolování kabelových spojů
- Letování a pocínování, rozmrazování vodovodního potrubí.

Horkovzdušná opalovací pistole umožňuje elektronické nastavení teploty v rozmezí 50° C - 650° C při množství vzduchu 250 až 500 l/min.

Dvojitá izolace

Naše přístroje jsou konstruovány pro maximální bezpečnost uživatele v souladu s evropskými předpisy (normy EN). Dvojitě izolované stroje mají vždy mezinárodní označení. Stroje není třeba uzemnit. Stačí dvoužilový kabel. Stroje mají odrušení přenosu dle EN 55014.



Bezpečnost a ochrana před úrazem

Dříve než uvedete přístroj do provozu, přečtěte si kompletně a pečlivě návod k obsluze, respektujte bezpečnostní pokyny v tomto návodu, a rovněž všeobecné bezpečnostní pokyny pro elektro nářadí. V případě jakýchkoli nejasností nás neprodleně kontaktujte. Dokud není vše vyjasněno, přístroj nespouštějte. Uvedením přístroje do provozu potvrzujete, že jste si přečetli návod k obsluze a porozuměli jste mu.

Přístroj má rozsah napětí, od kterého může vzniknout nebezpečí úrazu elektrickým proudem pro lidi a zvířata. Zařízení smí přimontovat nebo demontovat pouze autorizované osoby.

Stejně tak údržbu a opravy smí provádět pouze firma STORCH nebo autorizované servisní stanice firmy STORCH. Provoz přístroje se uskutečňuje na vlastní zodpovědnost a nebezpečí kupujícího / uživatele.

Osobní bezpečnost

Pozor: Rozhodně se vyhněte použití přístroje, jste-li unavení nebo pod vlivem léků, alkoholu nebo drog. Krátký okamžik nepozornosti může vést k vážným poraněním.

Noste osobní ochranné vybavení jako ochranu dýchání, očí a rukou. Zajistěte, abyste stáli na neklouzavém podkladu a měli pro použití přístroje odpovídající bezpečné podmínky.

Zabraňte nezamýšlenému spuštění. Zajistěte, aby přístroj byl vypnutý, dříve než ho připojíte k zásobování elektrickým proudem.

Vždy noste vhodný oděv. Volný oděv, dlouhé vlasy a šperky je třeba držet dál od horkých dílů přístroje.

Všeobecné pokyny, které bezpodmínečně musíte respektovat:

Horkovzdušná opalovací pistole produkuje horký vzduch do max. 650° C. Těto vysoké teploty se dosáhne pomocí proudícího kolem žhnoucího topného prvku. Při nastavení max. teploty dosáhne topení červeného žáru, nepředstavuje však otevřený plamen. Přesto je dáno nebezpečí zápalnosti. Proto musíte být zvláště opatrní při zacházení s hořlavými a snadno zápalnými materiály! Mějte vždy po ruce hasící přístroj!

Nebezpečí požáru při práci u budov!


Nepoužívejte přístroj v místnostech, ve kterých jsou snadno zápalné materiály, kapaliny nebo plyny.

Pozor: Nebezpečí požáru a exploze při zpracování (úpravě) plastů, barev, laků a podobných materiálů. Při tom se také mohou vytvářet jedovaté plyny, proto pracujte pouze ve větraných prostorech!

Nepoužívejte přístroj ve vlhkém stavu a rovněž ne ve vlhkých prostorech příp. venku za deště.

Nesměřujte zapnutý přístroj nikdy po dlouhou dobu na stejné místo: nebezpečí požáru!

Vyfukovací trubku nedržte proti předmětům během používání nebo bezprostředně poté! Přístroj odkládejte tak, aby ještě horká vyfukovací trubka nemohla zapříčinit žádné škody.



Nijak neomezujte nasávání vzduchu a vyfukování horkého vzduchu. Čistěte otvory pro sání vzduchu měkkým kartáčem v pravidelných časových intervalech.

Neopoužívejte rovněž žádné přídavné trysky, které pozmění průřez výstupu vzduchu, jestliže nejsou výrobcem schváleny pro použití, protože z toho vznikající nahromaděné teplo by poškodilo přístroj.

Přístroj je konstruován tak, že i bez přídavných trysek produkuje spojitý proud horkého vzduchu.

Nikdy nesměřujte proud horkého vzduchu na osoby a nedívejte se přímo do otvoru trysek u vyfukovací trubky.

Nikdy nenechávejte zapnutý přístroj bez dozoru!

Zapnutí a vypnutí je nutno provádět spínačem přístroje, nikdy však zasunutím nebo vytažením zástrčky do/ze zásuvky!

Kdyby vypadl motor, vypněte okamžitě přístroj, protože jinak se nashromáždí v přístroji horko.

Pozor: Nebezpečí popálení u kovové vyfukovací trubky! Nedotýkejte se jí!

Přístroj vyfukující horký vzduch nepatří do rukou dětí!

Přístroj nepoužívejte jako vysoušeč vlasů (nebezpečí popálení)!

Po použití přístroj postavte na podpěrné plochy k tomu určené (viz popis přístroje) na stabilní a nehořlavý povrch a nechte ho úplně vychladnout, dříve než bude uschován do transportního kufru nebo obdobně.

Uvedení do provozu

Před uvedením do provozu zkontrolujte, zda napětí sítě odpovídá údajům uvedeným na typovém štítku přístroje. Před uvedením do provozu dbejte na bezvadný kryt a kabel. Před každým započítím práce zkontrolujte funkci přístroje. V případě nedostatku kontaktujte neprodleně odborného pracovníka firmy STORCH.

Horkovzdušná opalovací pistole je konstruována tak, že ji lze bez problémů a bez přídavných dílů provozovat následujícím způsobem:

1. jako ruční přístroj
2. jako stolní přístroj ve vertikálním provozu (stojící přístroj jako např. Bunsenův hořák)

Zapnutí přístroje

Stisknutím spínače (9) v ručním držadle se přístroj uvede do nepřetržitého provozu. 2 spínací stupně v ručním držadle v souvislosti s tlačítkovým ovládacím polem (7 a 8) vytváří následující provozní mód:

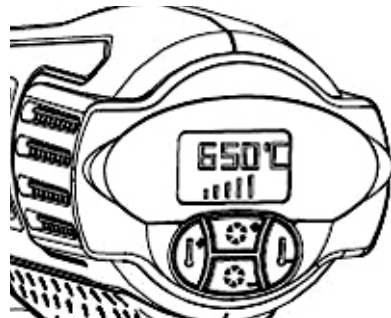
Poloha spínače v držadle (9)	Množství vzduchu (8)	Teplota (7)
1	250 - 500 l / min	max. 50° C
2	250 - 500 l / min	50° C až 650° C

Respektujte následující oddíly „Nastavení teploty“ a „Nastavení množství vzduchu“.

Nastavení teploty

Nastavení teploty v krocích vždy po 10° C nahoru a dolů se provede přes tlačítkové ovládací pole (7). Zvýšení teploty – tlačítko vlevo (+), snížení teploty - tlačítko vpravo (-). Tlačítka buď krátce stiskněte, nebo je držte stisknutá až do požadovaného nastavení teploty.

Respektujte prosím při tom maximální teplotu, která závisí na 2 příslušných spínacích stupních spínače v držadle. Maximální teplotní výkon je možný pouze ve spínacím stupni 2 . Ve stupni 1 činí maximální teplota 50° C. Vámi provedené nastavení naleznete zobrazené na LCD displeji (6) .



Pozor

Nenechte přístroj spadnout - keramický topný prvek nacházející se v krytu je zvláště citlivý na náraz a spadnutí.

Nastavení množství vzduchu

Nastavení množství vzduchu se provede přes tlačítkové ovládací pole (8) v pěti krocích. Vámi provedené nastavení naleznete zobrazené na LCD displeji (6).

Vypnutí přístroje

Vypněte přístroj tím, že nastavíte spínač v držadle do polohy „0“. Ventilátor úplně vypne a topná spirála se již neohřívá. Postavte přístroj vertikálně na podpěrné plochy k tomu určené a nechte ho úplně vychladnout, dříve než bude opět uskladněn a transportován.

Tip: Aby se proces chladnutí urychlil, zapněte přístroj na stupeň 1 a nechte ho běžet několik minut při 50° C a 500 l/min. Tím se přístroj ochladí podstatně rychleji.

Funkce Memory

Poslední Vámi provedené nastavení teploty a množství vzduchu zůstane po vypnutí uložené v přístroji. Při dalším zapnutí běží horkovzdušná opalovací pistole v naposledy provedeném nastavení.

Čištění

Udržujte otvory pro sání vzduchu (4) u krytu stále otevřené a vychladlý přístroj pravidelně čistěte měkkým hadříkem.

Další pokyny

Když přístroj používáte poprvé, může z náradí unikat trochu kouře. To je normální a zakrátko to ustane.

Stanovte u aktuálních činností vždy správnou provozní teplotu. Vyzkoušejte nejdříve chování upravovaného materiálu na nenápadném místě s nejnižším nastavením teploty a množství vzduchu a potom je zvyšte podle potřeby.

Teplota klesne, když se zmenší vzdálenost mezi vyústěním vzduchu / tryskou a upravovaným materiálem.

Teplota závisí na materiálu, na kterém se pracuje.

Příklady použití a pokyny

Pozor při práci v blízkosti dřevěných stěn a dřevěných mezistropů!

- Zvýšené nebezpečí požáru příp. dýmavého ohně!
- Barvy a laky čistě odstraňte pomocí špachtle
- Nastavení správné teploty a proudu vzduchu podle potřeby (7).
- Odstraňování tapet za podpory horkého vzduchu je zvláště užitečné u hrubovláknitých tapet
- Uvolňování kobercových podlah od podkladu
- Odstraňování samolepek
- U samolepek z PVC se ohřátím odstraní vytvořené puchýřky.
- Moření dřeva pomocí přívodu horkého vzduchu místo velmi nebezpečného plamene.
- Tvarování hadic a plastových trubek.
- Sušení barev a stěrkových hmot horkým vzduchem (podle přípustné teploty)
- Smršťování obalů
- Smršťování hadic z PVC a teflonu
- PVC, polystyrén, akrylové sklo a plexisklo lze pomocí horkovzdušné opalovací pistole vytvarovat do požadovaného tvaru.
- PVC, polystyrén při cca 300° C
- Akrylové sklo a plexisklo při cca 500° C
- Trhliny u polyetylénových nádrží, trubek z polyetylénu nebo PVC např. střešní žlaby nebo vodovodní potrubí lze svařit svařovací páskou.
- Pokud je ukončen proces tvarování, lze ofukováním horkovzdušnou opalovací pistolí urychlit další zpracování
- Konstrukční spáry lze před dalším zpracováním bez nebezpečí usušit horkovzdušnou opalovací pistolí
- Ohřev dílů, které k sobě mají být spojeny stlačením.
- Povolení pevně dotažených šroubových spojů za podpory horkého vzduchu.
- Urychlení procesů lepení.
- Odstraňování spór plísní pomocí termické úpravy povrchů

Síťový kabel

Poškozené síťové kabely nesmějí být používány. Je třeba je okamžitě nechat vyměnit odborným pracovníkem.



Záruka

Záruční podmínky:

U našich zařízení platí zákonné záruční lhůty 12 měsíců od data zakoupení/ data faktury obchodního konečného zákazníka. Pokud jsou delší lhůty v cestě námi vypsanému prohlášení o záruce, jsou zvláště vyznačeny v návodu k obsluze příslušných zařízení.

Uplatňování:

V případě záručního příp. garančního případu žádáme, aby bylo zasláno kompletní zařízení dohromady s fakturou do našeho střediska Logisitk Center v Berka nebo do námi autorizované servisní stanice.

Kontaktujte prosím nejdříve placený hotline servis firmy STORCH:
+49 (0)202 . 49 20 – 110.

Nárok na záruku příp. garanci

Nároky na záruku existují výhradně u materiálu nebo výrobní vady a také výhradně při používání přístroje v souladu s určeným účelem. Díly podléhající opotřebením nespádají do nároků na záruku. Veškeré nároky zanikají zamontováním dílů cizího původu, při nepřiměřeném zacházení a skladování a také při zřejmém nedodržování provozního návodu.

Provádění oprav

Veškeré opravy smějí být prováděny výhradně naším závodem nebo servisními stanicemi autorizovanými firmou STORCH.

Prohlášení o shodě ES

Název / adresa výstavce: **STORCH**
Malerwerkzeuge & Profiferäte GmbH
Platz der Republik 6-8
D - 42107 Wuppertal

Tímto prohlašujeme,
že následně uvedené zařízení na základě své koncipace a druhu konstrukce a
také v provedení námi uvedeném do provozu odpovídá příslušným základním
bezpečnostním požadavkům a požadavkům k ochraně zdraví směrnic ES.

Při námi neodsouhlasené změně zařízení ztrácí toto prohlášení svou platnost.

Označení zařízení: **Horkovzdušná opalovací pistole**
Typ nářadí: **Horkovzdušná opalovací pistole**
Výrobek číslo: **65 57 20**

Použité směrnice

Směrnice RoHS (omezení použití
určitých nebezpečných látek): **2011 / 65 / EU**
Směrnice o nízkém napětí: **2006 / 95 / EG**
Směrnice ES Elektromagnetická
slučitelnost: **2004 / 108 / EG**

Zplnomocněnec k sestavení technických podkladů:

STORCH Malerwerkzeuge & Profiferäte GmbH
Platz der Republik 6-8
42107 Wuppertal



Jörg Heinemann
- Jednatel -

Wuppertal, 10 - 2013





STORCH®

Art.-Nr.	Bezeichnung
65 57 20	Heissluft-Abbrennpistole
65 57 21	Fensterschutzdüse
65 57 22	Punktdüse
65 57 23	Flachdüse

Art. nr.	Beschrijving
65 57 20	Heteluchtpistool
65 57 21	Raambeschermingsmondstuk
65 57 22	Puntmondstuk
65 57 23	Plat mondstuk

Référence	Désignation
65 57 20	Pistolet de décapage à air chaud
65 57 21	Buse de protection des fenêtres
65 57 22	Buse ponctuelle
65 57 23	Buse plate

N. art.	Denominazione
65 57 20	Pistola sverniciatrice ad aria calda
65 57 21	Bocchetto protezione finestre
65 57 22	Bocchetto a punta
65 57 23	Bocchetto piatto

Art. no.	Description
65 57 20	Hot-air stripper gun
65 57 21	Window protection nozzle
65 57 22	Cone nozzle
65 57 23	Flat nozzle

Výr. č.	Označení
65 57 20	Horkovzdušná opalovací pistole
65 57 21	Tryska s ochranou oken
65 57 22	Bodová tryska
65 57 23	Plachá tryska



STORCH®

Malerwerkzeuge & Profigeräte GmbH

Platz der Republik 6 - 8
D-42107 Wuppertal
Telefon: +49 (0)2 02 . 49 20 - 0
Telefax: +49 (0)2 02 . 49 20 - 111
E-mail: info@storch.de
Internet: www.storch.de

H 002917
10-2013