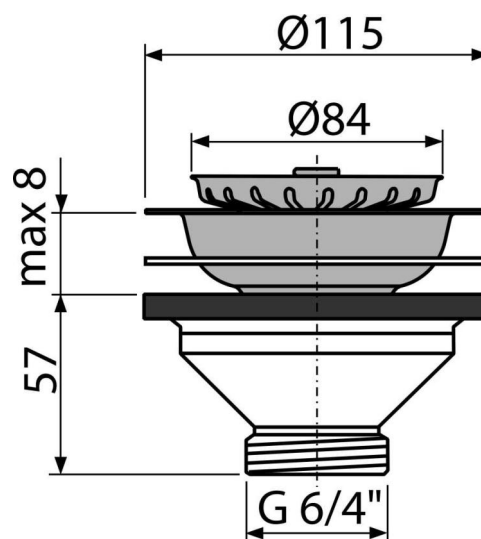


# A37

Výpust dřezová 6/4" s nerezovou mřížkou DN115



#### Použití

Pro dřezové sifony

#### Vlastnosti

- Materiál: polypropylen
- Sítko na výpusti slouží i jako zátka
- Závit pro připojení k dřezovému sifonu 6/4"

#### Rozsah dodávky

- Nerezová mřížka výpusti
- Nerezová zátka
- Tělo výpusti

#### Objednací kód, Logistické informace

Kód	EAN	Hmotnost (kus   balení   paleta)	Rozměr (kus   balení)	Množství (balení   paleta)
A37	8594045936285	0,20   10,08   302,2 kg	120x70x120   590x240x390 mm	50   1400 ks

Záruky	Celní kód	Normy
2/3 roky *	39229000	ČSN EN 274

#### Technické parametry

- Závit pro připojení k sifonu 6/4 "