

ROZDĚLOVAČE DEK RZN

DEK

PRO PODLAHOVÉ VYTÁPĚNÍ



CHARAKTERISTIKA VÝROBKU

Rozdělovače pro připojení okruhů podlahového vytápění jsou vyrobeny z korozivzdorné oceli. Rozdělovače jsou osazeny odvzdušňovacími ventily, regulačním šroubením s průtokoměry, uzavíracími ventily, vypouštěcími a napouštěcími ventily. Velikost připojení je G 1" na vstupu a výstupu do rozdělovače a G 3/4" EK na vstupech a výstupech jednotlivých okruhů. Na výrobek je poskytována záruka 15 let.

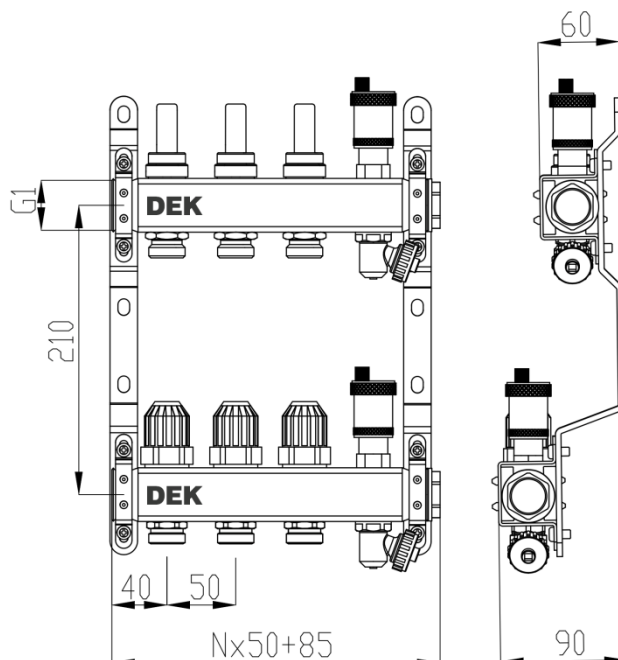
INSTALACE

Rozdělovač se umístí do skříně rozdělovače pomocí šroubů. Vhodné typy skříní pro jednotlivé velikosti rozdělovačů jsou uvedeny v tabulce níže. Potrubí podlahového vytápění se připojuje k rozdělovači pomocí svěrného šroubení dle materiálu potrubí. Napouštění soustavy podlahového vytápění se provádí pomocí napouštěcích ventilů vždy zvlášť po jednom okruhu, přičemž každý okruh je nejdříve nutné propláchnout a odvzdušnit.

Tlaková zkouška se provádí před zalitím roznášecí vrstvou v souladu s normou ČSN EN 1264-4 vodou na tlak 4–6 bar nebo vzduchem na tlak 2–3 bar. Max. dovolený pokles tlaku je 0,2 bar/h. Pokládka roznášecí vrstvy z betonové mazaniny nebo anhydritu se provádí při provozním tlaku. Počáteční zátop a následný ohřev otopné vody v soustavě se provádí podle pokynů výrobce roznášecí vrstvy.

TECHNICKÁ SPECIFIKACE

Název	Katalogový kód	Počet okruhů	Rozměry [mm] (š×v×h)	Doporučená skříně DEK			
				Pod omítku	Pod omítku s mísicí sadou	Na omítku	Na omítku s mísicí sadou
DEK RZN02	C9DLS	2	185×350×90	SP1	SP1	SN0	SN2+
DEK RZN03	R0Y4J	3	235×350×90	SP1	SP2	SN1	SN2+
DEK RZN04	5M3KV	4	285×350×90	SP1	SP2	SN1	SN2+
DEK RZN05	RHHZ3	5	335×350×90	SP2	SP3	SN2	SN2+
DEK RZN06	JSKF1	6	385×350×90	SP2	SP3	SN2	SN4+
DEK RZN07	NT6JC	7	435×350×90	SP2	SP3	SN2	SN4+
DEK RZN08	4VJJH	8	485×350×90	SP3	SP4	SN3	SN4+
DEK RZN09	UB58V	9	535×350×90	SP3	SP4	SN3	SN4+
DEK RZN10	9DA46	10	585×350×90	SP3	SP4	SN4	SN6+
DEK RZN11	Y1HAN	11	635×350×90	SP4	SP5	SN4	SN6+
DEK RZN12	2UTM5	12	685×350×90	SP5	SP5	SN5	SN6+



DOPORUČENÉ PŘÍSLUŠENSTVÍ

Mezi příslušenství k rozdělovačům podlahového vytápění DEK RZN patří:

- Svěrná šroubení podle typu potrubí.
- Vodicí oblouky potrubí pod rozdělovačem.
- Uzavírací kulové kohouty na vstupu a výstupu z rozdělovače (přímé nebo rohové).
- V případě požadavku na zónovou regulaci lze rozdělovače osadit elektrickými termopohony.