



CLASSplus

PORTÁLOVÉ PILY NA OBKLADY A MRAMOR



ZÁMEK NA OBKLADY (volitelné)
Dokonalé řešení pro zajištění pozice obkladů při provádění řezu, především oceníte při provádění úhlových řezů.

ROZŠIŘUJÍCÍ STŮL (volitelné)
Velice praktický pomocník při řezání velkoformátových desek.

PŘEPRAVA A SKLADOVÁNÍ
Systém vrstvení byl navržen tak, aby se docílilo co nejefektivnějšího využití přepravního i skladového prostoru.

OBJEDNÁVACÍ ČÍSLO	661351	661350	661101	661100	66901	66900
ŘEZNÝ KOTOUČ	Ø250 mm (připojovací Ø25,4 mm)					
MOTOR	230V 50Hz 1400W					
OTÁČKY	2800 rpm					
MAX. ŘEZNÁ DÉLKA (při tloušťce ≤ 42 mm)	1300 mm		1050 mm		850 mm	
MAX. ŘEZNÁ DÉLKA (při tloušťce > 42 mm)	1160 mm		910 mm		710 mm	
MAX. ROZMĚR OBKLADŮ PRO DIAGONÁLNÍ ŘEZ (při tloušťce ≤ 42 mm)	920 x 920 mm		740 x 740 mm		600 x 600 mm	
MAX. ROZMĚR OBKLADŮ PRO DIAGONÁLNÍ ŘEZ (při tloušťce > 42 mm)	820 x 820 mm		645 x 645 mm		500 x 500 mm	
MAX. HLOUPKA ŘEZU	65 mm					
MAX. HLOUBKA ŘEZU PŘI 45°	53 mm					
ROZMĚRY PRACOVNÍHO STOLU	1354 x 523 mm		1084x523 mm		882x523 mm	
TYP VODNÍHO ČERPADLA	S1/4		S0			
PODVOZEK	Standard	Volitelný	Standard	Volitelný	Standard	Volitelný
LASER	Standard	-	Standard	-	Standard	-
PRACOVNÍ ROZMĚRY STROJE	1755 x 675 x h. 1300 mm		1505 x 675 x h. 1300 mm		1305 x 675 x h. 1210 mm	
SKLADOVACÍ ROZMĚRY STROJE	720 x 1950 x h. 940 mm		720 x 1600 x h. 940 mm		720 x 1300 x h. 940 mm	
VÁHA	58,5 Kg	52 Kg	52 Kg	47 Kg	48,5 Kg	49,2 Kg

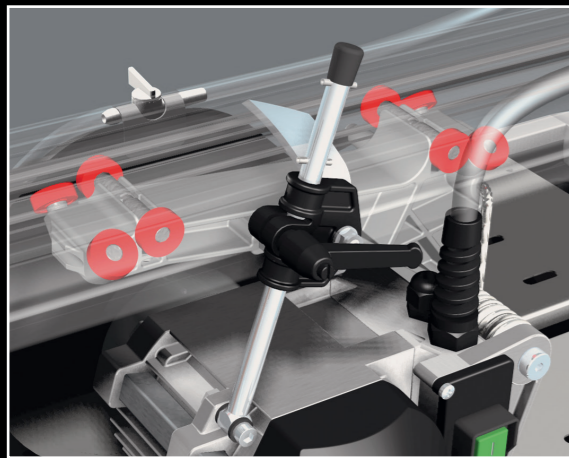


BATTIPAV™

MACCHINE PER EDILIZIA | MACHINES FOR BUILDING

POUŽITÍ

Portálové pily řady CLASSplus jsou určeny k řezání všech druhů obkladových materiálů od porcelánu, přes keramiku až po mramorové desky.



Řezný kotouč je veden po portále pomocí nosiče osazeného 8-mi kuličkovými ložisky pro dosažení co nejvyšší přesnosti a plynulosti pojezdu.



Díky portálovému náklonu lze nastavit libovolný úhel řezu v rozmezí 0°-45°.

Řezací hlava nabízí možnost vertikálního přizpůsobení se zámek polohy. Díky tomu lze nastavit požadovanou hloubku řezu v řádu vteřin.

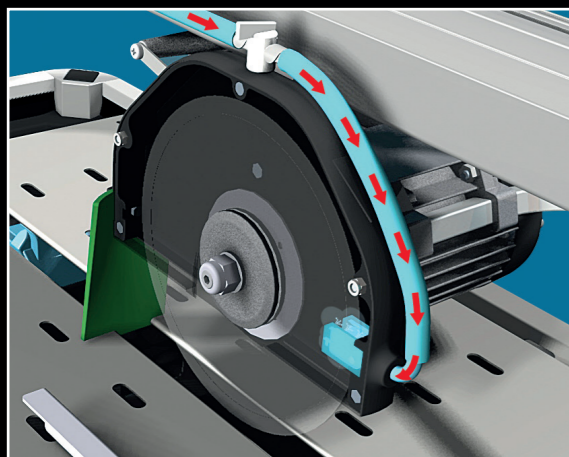


BATTIPAV NTC



ORIGINAL RECYCLING PUMP

VÝKONNÝ MOTOR



Spray system
DISK'S LUBRICATION

FastLEG
LEG FASTENING SYSTEM

wdec
WATER DECANTING SYSTEM

