

APZ1016-650 Wall

Podlahový žlab s okrajem pro plný rošt a s pevným límcem ke stěně, svislý odtok

Použití

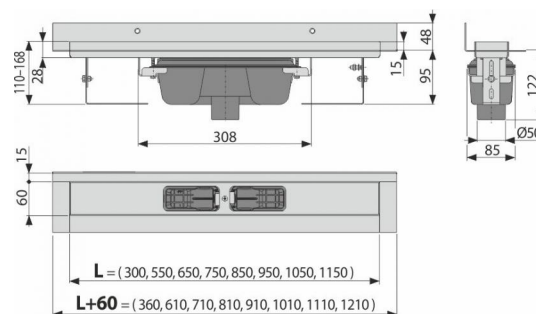
- Pro bezbariérový přístup
- Pro odvodnění sprch v úrovni podlahy
- Pro osazení přímo ke stěně
- Pro plné rošty, rošt FLOOR na vložení dlažby a hranolového roštu GAP
- Pro použití uvnitř budov

Vlastnosti

- Límec a vpust jsou chráněny fólií, vanička polystyrenovou vložkou
- Materiál sifonu: polypropylen
- Materiál žlabu: nerezová ocel 2 mm AISI 304, DIN 1.4301
- Mechanicky čistitelný sifon až po odpadní trubku
- Možnost dokoupení kombinované zápachové uzávěry
- Podlahový žlab z nerezové oceli (zušlechtnění materiálu mořením a pasivací, elektrochemické přešetění)
- Pro vkládání plných roštů – nerez, kalené sklo, syntetický kámen, roštu pro vložení dlažby a hranolového roštu
- Samolepicí páska pro kvalitní hydroizolaci
- Sifon napevno spojen se žlabem – 100% vodotěsnost
- Stavební výška od 95 mm
- Výškově stavitelný
- Vysoký průtok je umožněn díky dvěma komorám sifonu
- Záruka 25 let

Rozsah dodávky

- Fixační set: vřut $\text{Ø}6 \times 50$ – 2 ks, hmoždinka $\text{Ø}10$ – 2 ks, vřut $\text{Ø}4,2 \times 38$ – 3 ks, hmoždinka $\text{Ø}8$ – 3 ks
- Instalační kryt koryta - polystyren
- Ochranná fólie límce žlabu
- Ochranná fólie vtoku do sifonu
- Samolepicí hydroizolační páska
- Žlab smontovaný se sifonem



Objednávací kód, Logistické informace

Kód	EAN	Délka	Hmotnost (kus balení paleta)	Rozměr (kus balení)	Množství (balení paleta)
APZ1016-650	8595580553197	650 mm	3,8829 31,0632 113,1896 kg	720×205×160 mm	8 24 ks
Záruky 2/25 let	Celní kód 39229000	Normy ČSN EN 1253			

Technické parametry

- Celková stavební výška 110-168 mm
- Minimální tloušťka betonu 95 mm
- Odolnost zápachové uzávěry proti tlaku 982 Pa
- Odpadní potrubí průměr 50 mm
- Průtok 60-68,8 l/min
- Třída zatížení K3 300 kg
- Zápachová uzávěra 50 mm