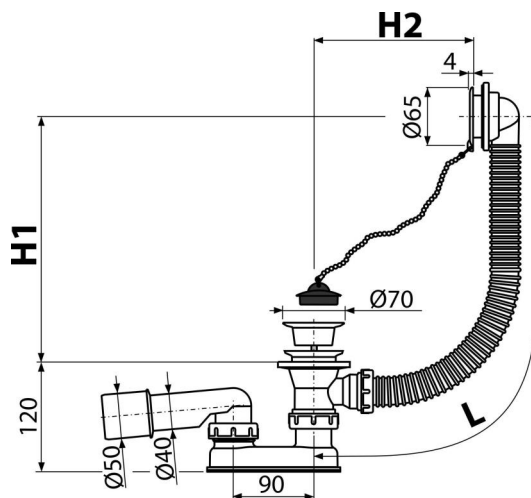


A502

Sifon vanový, bílá



Použití

Pro odtok vody z vany do odpadu
Pro vany s odtokovým otvorem Ø52 mm
Pro vany standardních rozměrů

Vlastnosti

- Délka vanového sifonu 57 cm
- Flexibilní hadice přepadu
- Uzavírání odpadu pomocí zátky
- Vanová odpadová a přepadová souprava
- Vodní zápachová uzávěra s otočným kolenem

Rozsah dodávky

- Bílá plastová mřížka přepadu
- Bílá plastová mřížka výpusti
- Tělo sifonu s přepadem
- Zápachová uzávěra z polypropylenu, tepelně a chemicky odolná, podélně svařovaná
- Zátka z PVC s řetízku

Objednací kód, Logistické informace

Kód	EAN	Hmotnost (kus balení paleta)	Rozměr (kus balení)	Množství (balení paleta)
A502	8594045937862	0,38 7,56 140,9 kg	330×100×220 590×430×390 mm	20 320 ks

Záruky 2/3 roky * Celní kód 39229000 Normy ČSN EN 274

Technické parametry

- Odolnost zápachové uzávěry proti tlaku 588 Pa
- Průtok 43 l/min
- Tepelný atest 95 °C
- Zápachová uzávěra 50 mm