

Návod k obsluze

Verze 1.0

Bruska na vrtáky

- GS-1/GS-3
- GS-3



Návod pečlivě uschovejte pro pozdější použití.



1 Popis stroje	
1.1 Technické údaje	1
1.2 Volitelné příslušenství	2
2 Bezpečnostní pokyny	
2.1 Hlukové emise	3
Seznámení s bruskou 4	
3.1 Popis	4
3.1.1 Příslušenství	4
4 Instalace stroje	
4.1 Volba prostředí	5
4.2 Elektrické připojení	5
4.3 Odsávání	5
5 Typy vrtáků	
6 Pracovní postup	
6.1 Upnutí vrtáku	6
6.1.1 Seřízení rovnoběžnosti	7
6.2 Broušení hlavního břitu	8
6.3 Odlehčení špičky/jádra	8
6.3.1 Použití kovových vložek	9
7 Výměna brusného kotouče a údržba	
7.1 Výměna brusného kotouče	9
7.2 Údržba	10
8 Řešení problémů	
9 Příloha	
9.1 Autorské právo	11
9.2 Záruka	11
9.3 Likvidace odpadu	12
10 Schéma zapojení	
11 CE prohlášení o shodě	

Popis stroje


Děkujeme Vám, že jste si vybrali brusku na vrtáky GS-1/GS-3.

Změny Vyobrazení stroje na ilustracích v tomto návodu se může v některých detailech lišit od skutečného provedení, toto však nemá žádný vliv na provoz.

Veškeré konstrukční změny, stejně jako změny ve vybavení a příslušenství jsou vyhrazeny v zájmu zlepšování stroje. Proto nemůže být brán ohled na stížnosti na zobrazení a popis stroje s výjimkou jednoznačných chyb.

Přejeme mnoho úspěchů při práci.

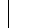
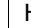
1 Popis stroje

Bruska na vrtáky GS-1/GS-3 je přístroj určený k broušení pravotočivých spirálových vrtáků. Podrobnosti  „Technické údaje“ na straně 1.

Jedná se o velmi snadný, efektivní, rychlý a především přesný způsob broušení (a následného ostření). Takto nabroušené vrtáky mají vyšší životnost, výkon a práce s nimi je produktivnější a přesnější.

Vrtáky také mají delší životnost – při přeostrění činí úběr materiálu pouze 0,2 mm.

1.1 Technické údaje

Typ	GS-1	GS-3
Objednací číslo	8301001	8301003
Typ vrtáku	Spirálový pravotočivý	Spirálový levotočivý
Průměr vrtáku	2 – 13 mm. S adaptérem možno až do 16 mm.  „Volitelné příslušenství“ na straně 2	2 – 13 mm
Úhel špičky	90 – 140°	118 – 135°
Geometrie broušení	Podbrus A (zašpičatěné příčné ostří) Podbroušená kuželová plocha (bez odlehčení špičky)	
Materiál vrtáku	HSS rychlořezná ocel – standardně dodávaný CBN (kubický nitrid boru) kotouč Karbidoé vrtáky – SD kotouč (slnutý diamant). Možno specifikovat již při objednávce brusky, jinak viz Volitelné příslušenství.	
Hrúbost kotouče	200, jiná  „Volitelné příslušenství“ na straně 2	
Otáčky	5 300 ot./min	
Rozměry	286 × 133 × 155 mm	
Hmotnost	7 kg	8 kg

1.2 Volitelné příslušenství

Popis	Objednací číslo
Brusný kotouč CBN 200 na HSS vrtáky (standardně dodávaný kotouč) pro GS-1/GS-3	8309013
Brusný kotouč CBN 400 na HSS vrtáky pro GS-1/GS-3	8309011
Brusný kotouč SD 200 na karbidové vrtáky pro GS-1/GS-3	8309014
Brusný kotouč SD 400 na karbidové vrtáky pro GS-1/GS-3	8309020
Adaptér a kleštiny 14, 15 a 16 mm pro GS-1 	8309008

2 Bezpečnostní pokyny



UPOZORNĚNÍ

Při používání elektrických zařízení je nutné vždy dodržovat základní bezpečnostní opatření pro zamezení rizika požáru a úrazu elektrickým proudem. Předtím, než budete používat tento výrobek, si přečtěte všechny tyto pokyny a řiďte se jimi.

Pracovní prostředí

- Pracovní prostor udržujte uklizený, nepořádek zvyšuje nebezpečí úrazu.
- Nevystavujte nástroje ani stroj působení deště, vlhkosti apod., nepoužívejte stroje na vlhkých nebo mokrych místech.
- Udržujte pracovní plochu dobře osvětlenou.
- Nepoužívejte stroj v blízkosti hořlavých kapalin nebo plynů, jiskry vzniklé při broušení mohou způsobit výbuch nebo požár.

Ochrana před zasažením elektrickým proudem

- Dbejte na to, abyste se žádnou částí těla nedotýkali uzemněných povrchů (např. potrubí, radiátor, sporák, chladnička).
- Brusku na vrtáky vždy uzemněte pomocí označeného zemního vodiče na brusce.
- Při odpojování ze zásuvky netahejte za šňůru. Chraňte šňůru před teplem, olejem a ostrými hranami.

Bezpečnost ostatních osob

- Nedovolte osobám, které nejsou zapojeny do dané práce, aby se pohybovaly v pracovním prostoru.
- Zamezte přístupu dětí ke stroji!
- Po ukončení práce vypněte stroj, odpojte jej od přívodu elektrického proudu a zabezpečte jej před spuštěním neoprávněnými osobami.

Bezpečnostní pokyny

Správné použití

- Stroj nepřetěžujte.
- Používejte pouze originální a doporučené příslušenství.
- Stroj používejte pouze k účelu, k němuž byl sestaven.
- Sledujte, co děláte, buďte soudní a nepracujte na stroji, pokud jste unavení nebo pod vlivem léků, alkoholu nebo látek ovlivňujících pozornost.

Osobní ochranné prostředky

- Nenoste volné oblečení nebo šperky; mohly by se zachytit do rotujících částí stroje.
- Používejte ochrannou pokrývku hlavy, která zakryje dlouhé vlasy.
- Pokud při práci nepoužíváte odsávání prachu, použijte ochrannou masku a protiprachový respirátor.

Kontrola, údržba a opravy

- Udržujte stroj v pořádku a čistotě, prach po broušení pravidelně vysajte a jeho zbytky odstraňte stlačeným vzduchem.
- Dodržujte pokyny pro mazání a výměnu příslušenství.
- Pravidelně kontrolujte přívodní a prodlužovací šňůry, spínače, kryty a další části stroje, a pokud jsou poškozené, nechejte je vyměnit nebo opravit autorizovaným servisem.
- Vždy zkontrolujte, zda jsou před zapnutím stroje vyjmuté všechny nástroje, klíče a nastavovací přípravky.
- Pozor na neúmyslné spuštění stroje.
- Ujistěte se, že při připojování stroje k napájení je jeho vypínač v pozici „vypnuto“.
- Opravy by měla provádět kvalifikovaná osoba s využitím originálních náhradních dílů. V opačném případě může vzniknout závažné nebezpečí pro uživatele.

Nedovolené úpravy přístroje



VAROVÁNÍ!

Přestavby a změny provozních hodnot zařízení jsou zakázány! Ohrožují obsluhu a mohou vést k poškození stroje.

Stroj smí být provozován pouze s funkčními bezpečnostními zařízeními. Ihned jej vypněte, když zjistíte, že bezpečnostní prvky jsou vadné nebo demontované.

Povinnosti provozovatele

Provozovatel musí zaškolit personál a obsluhu ve všech bezpečnostních předpisech, týkajících se tohoto přístroje. Nepřebíráme žádné ručení za škody na základě používání, které nerespektuje stanovený správný účel použití a návod k obsluze. Součástí správného účelu použití je, že dbáte návodu k obsluze a dodržíte pokyny pro kontrolu a údržbu.

Povinnosti obsluhy

Obsluha si musí přečíst návod k obsluze a dobře mu porozumět, být seznámena se všemi bezpečnostními zařízeními a předpisy.

USCHOVEJTE TENTO NÁVOD VŽDY V BLÍZKOSTI ZAŘÍZENÍ.

INFORMACE

Pokud nemůžete řešit problémy pomocí tohoto návodu, obraťte se na svého prodejce.

2.1

Hlukové emise

Bruska na vrtáky je tiché zařízení, nicméně s určitou hladinou hluku je nutno počítat. Vážená hladina akustického tlaku činí $L_p, eq = 66,8 \text{ dB(A)}$.

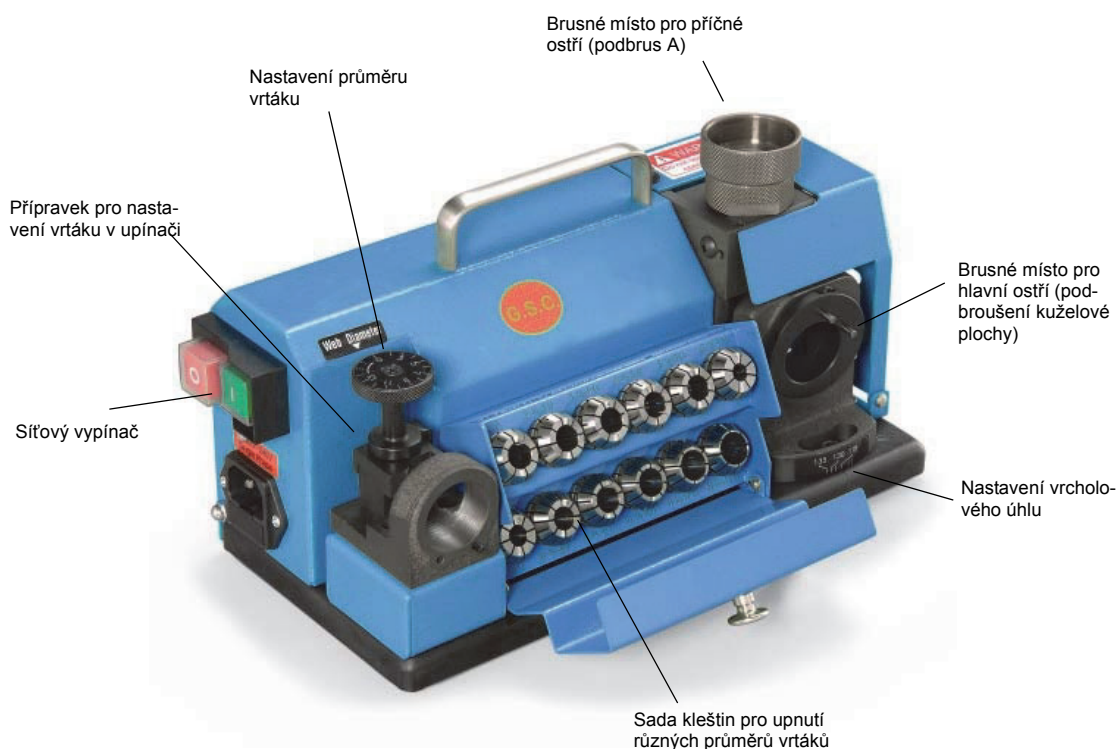
3 Seznámení s bruskou

3.1 Popis



UPOZORNĚNÍ

Následující vyobrazení se vztahují k brusce GS-1. Bruska GS-3 má identické funkce, jen místa pro nastavení a broušení jsou na opačných stranách brusky (viz obr. na obálce).



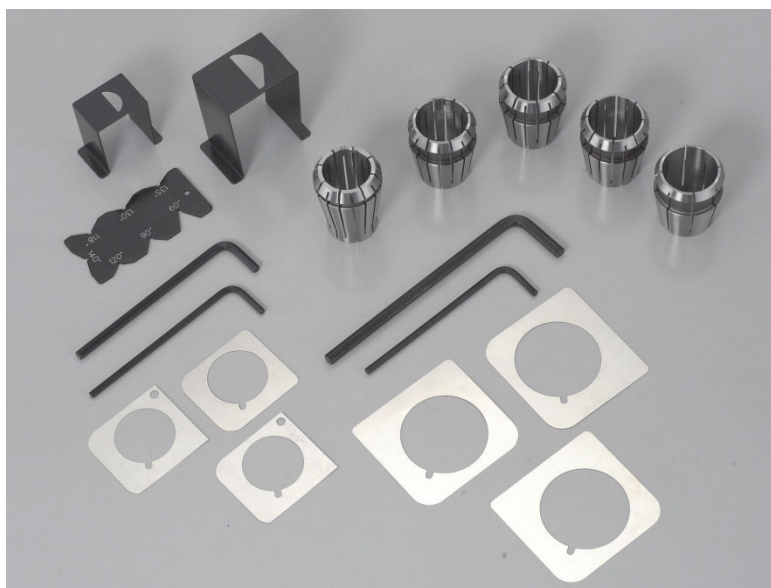
Obr.:3-1: Popis brusky GS-1

3.1.1 Příslušenství

Přípravek pro kontrolu a nastavení rovnoběžnosti vrtáku v upínači

Inbusové klíče 3 a 4 mm

Vymezovací podložky 0,1 a 0,3 mm (pro podbrus A)



Obr.:3-2: Příslušenství (ilustrační foto). Rozsah dodávky se u různých typů brusek může lišit.

4 Instalace stroje

4.1 Volba prostředí

- Pracovní prostředí musí být suché a mimo dosahu zdroje vlhkosti a tekutin.
- Umístěte přístroj na rovnou pracovní plochu ve výšce asi 1 m.
- Zajistěte instalaci zásuvky a elektrického vedení na vhodném místě.

4.2 Elektrické připojení

Ujistěte se, že zdroj elektrické energie má napětí 230 V. Před zasunutím zástrčky do zásuvky prosím zkontrolujte, zda je spínač v poloze „vypnuto“. Zkontrolujte, zda je kryt brusného kotouče upevněný šroubem.

Spínač zapněte a rychle vypněte, abyste zkontrolovali rotaci brusného kotouče – proti směru hodinových ručiček.

- Zapněte spínač a naslouchejte chodu motoru – bruska je vybavená uhlíkovým motorem na stejnosměrný proud a měla by vydávat lehce bzučivý zvuk

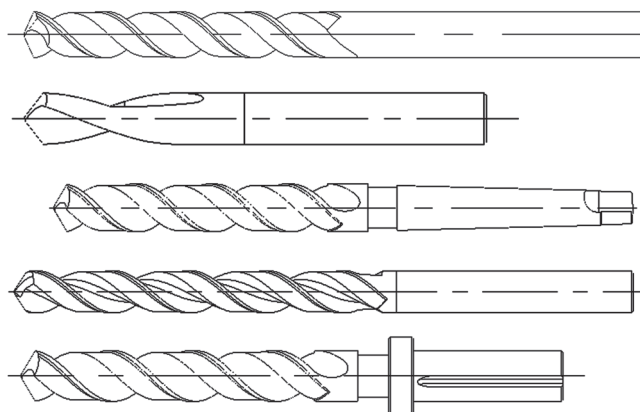
4.3 Odsávání

Při broušení vzniká jemný prach, doporučujeme proto připojit brusku k odsávání (adaptér pro připojení je součástí dodávky). Viz také 7.2 „Údržba“ na straně 10.

5 Typy vrtáků


Bruska GS-1 je navržena pro broušení pravotočivých vrtáků z HSS (rychlořezné oceli) i ze slinitých karbidů (tvrdokovu). Příklady možného použití:

- Univerzální šroubovitě vrtáky
- CNC středící a zarovnávací vrtáky 120°
- Šroubovitě vrtáky s kuželovou stopkou
- Vrtáky pro hluboké otvory
- Vrtáky s dříkem



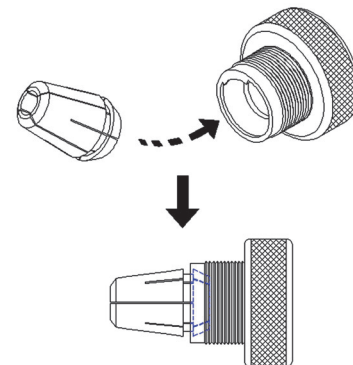
6 Pracovní postup

Volba brusného kotouče

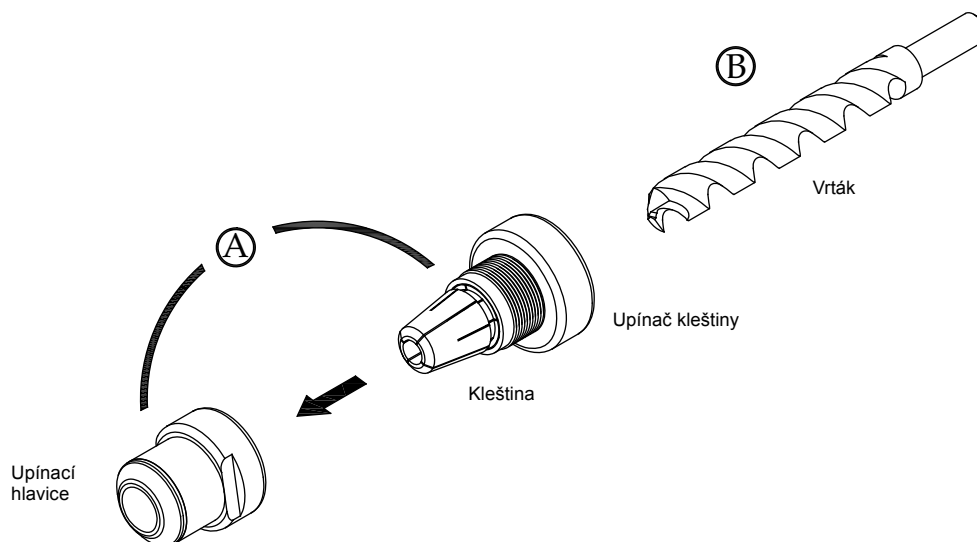
- Podle materiálu vrtáku zvolte správný brusný kotouč  „Technické údaje“ na straně 1.
- Pro vrtáky HSS použijte CBN brusný kotouč (CBN = kubický nitrid boru).
- Pro vrtáky ze slinitého karbidu/wolframu použijte SD brusný kotouč.

Volba kleštiny

- Podle průměru vrtáku zvolte odpovídající rozměr kleštiny. Např.: pro 5 mm vrták použijte 5 mm kleštinu; pro 5,5 mm vrták použijte 6 mm kleštinu.
- Ujistěte se, že uvnitř kleštiny a v držáku kleštiny není žádný prach nebo nečistoty, v opačném případě je očistěte.
- Vložte kleštinu do vybraní držáku kleštiny pod úhlem 45°.



6.1 Upnutí vrtáku

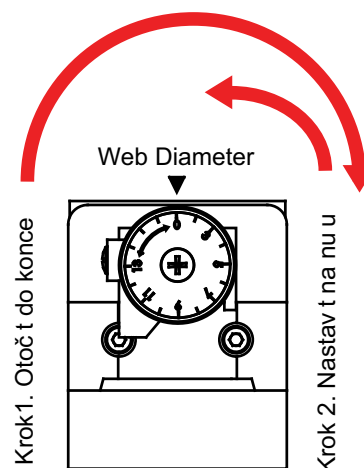


Vložte kleštinu do držáku kleštiny a smontujte je pomocí upínací hlavice. Zasuňte vrták do kleštiny a utahujte upínací sklíčidlo, dokud kleština neuchytí vrták. Nedotahujte upínací sklíčidlo příliš pevně, ponechte si prostor pro pozdější nastavení polohy vrtáku.

Nastavení průměru špičky vrtáku

- Nastavte stupnici na nulovou polohu:
 - Otočte kolečkem ve směru hodinových ručiček až na doraz – tím nastavíte stupnici na hodnotu „nula“.
- Nastavte na stupnici hodnotu odpovídající průměru vrtáku:
 - Např.: 5 mm vrták nastavte na 5
 - Např.: 5,6 mm vrták nastavte na 6
 - Např.: 5,2 mm vrták nastavte na 6
- Při broušení spirálového vrtáku s více břity prosím zvětšete velikost špičky na více než původní průměr.
- Při broušení vrtáků pro hluboké otvory zvětšete nastavení velikosti průměru špičky (dvojnásobek průměru).

Např.: U vrtáku pro hluboké otvory s průměrem 5 mm by se měla velikost průměru špičky nastavit na více než 10.



Pracovní postup

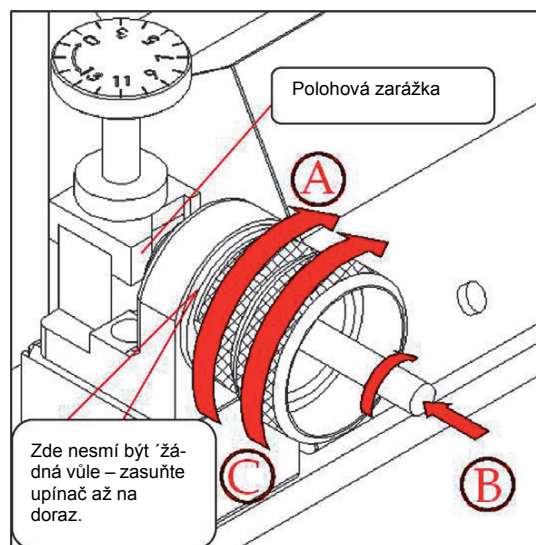
Nastavení vrtáku v upínači

- Vložte sklíčidlo do přípravku pro nastavení a otáčejte jím ve směru hodinových ručiček až na doraz.
- Přitlačte vrták na doraz a pomalu jím otáčejte ve směru hodinových ručiček, dokud se ostří nezaráží o polohovou záračku.
- Dotáhněte upínací hlavici a sklíčidlo ve směru hodinových ručiček.
- Vyjměte sklíčidlo (pootočením proti směru hodinových ručiček a vytažením).

Před zahájením broušení vždy zkontrolujte rovnoběžnost.

Poznámka: Po vyjmutí upínače se ujistěte, že je řezná hrana vrtáku rovnoběžná s drážkou upínací hlavice a pokud není rovnoběžná, upravte ji.

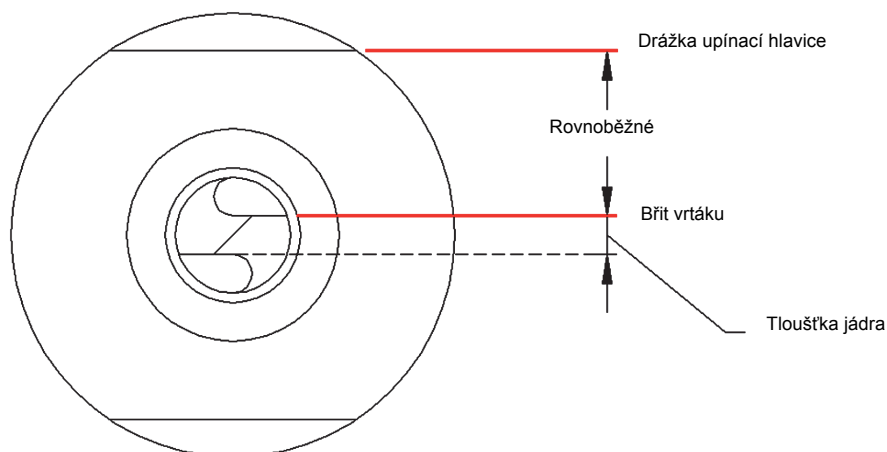
- Ke kontrole použijte přípravek pro seřízení rovnoběžnosti.



6.1.1 Seřízení rovnoběžnosti

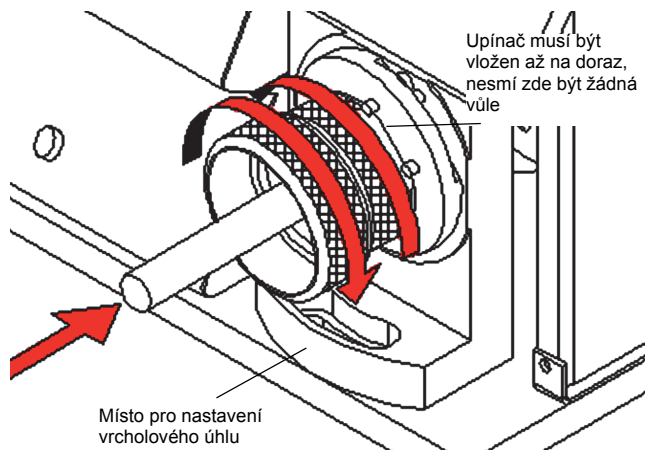
Nasadte přípravek pro rovnoběžné seřízení na upínací hlavici. Zkontrolujte rovnoběžnost hlavního břitu vrtáku se značkou v otvoru přípravku. Břit může směřovat směrem nahoru v rozmezí 0° do 10° – ne více než 10°!

Pozor – je nepřipustné, aby byl břit nastaven od drážky upínací hlavice směrem dolů.



6.2 Broušení hlavního břitu

- Zapněte vypínač a počkejte, až budou otáčky motoru stabilní (asi po 10 sekundách) vložte upínací sklíčidlo do brusného přípravku až na doraz.
- Před zahájením broušení si, prosím, ověřte vrcholový úhel vrtáku (je možné jej libovolně nastavit v rozsahu 90 – 140°).
- Drážka upínací hlavice musí dosedat na dva čepy na brusném přípravku.
- Bruste vrták otáčením vlevo a vpravo, dokud neustane zvuk broušení. Povytáhněte upínač, otočte jej na druhou stranu, opět zasuňte až na doraz a bruste stejným způsobem.
- Při broušení nedržte stopku vrtáku; mohlo by to ovlivnit polohu a způsobit nepřesnost.



INFORMACE

Pokud vrták brusíte poprvé nebo když měníte vrcholový úhel, bude pravděpodobně nutné brousit ve více krocích, než bude dostaženo požadovaného podbrusu.

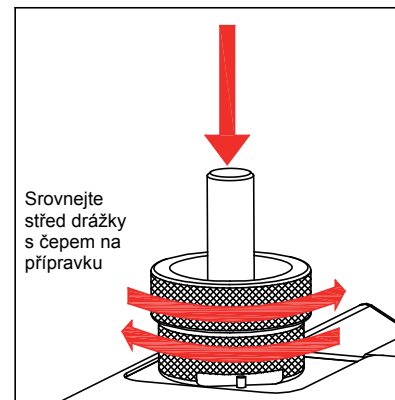
Při následném přebušování je již úběr materiálu pouze 0,2 mm.

6.3 Odlehčení špičky/jádra

Vložte POMALU upínací sklíčidlo do přípravku na brušení příčného ostří, dokud nedosáhnete k brusnému kotouči, pak bruste vrták otáčením vlevo a vpravo, dokud neustane zvuk broušení. Vyjměte upínací sklíčidlo, otočte jej na druhou stranu a bruste stejným způsobem.

POZOR!

Pokud vrták brousíte poprvé, je množství ubíraného materiálu větší a při rychlém postupu může dojít ke „spálení“ špičky vrtáku. Spouštějte vrták opatrně a otáčejte sklíčidlem pomalu. Je také možné začít otáčet ještě před úplným dosednutím upínače. Při následném přebušování je již úběr materiálu pouze 0,2 mm.



- Když vkládáte nebo vytahujete upínací sklíčidlo, ujistěte se prosím, že je střední část drážky upínací hlavice srovnaná s čepem.
- Míru odlehčení špičky je možné přizpůsobit použitím distančních kovových podložek tl. 0,1 mm a 0,3 mm.
- Srovnejte střed drážky s čepem na přípravku.

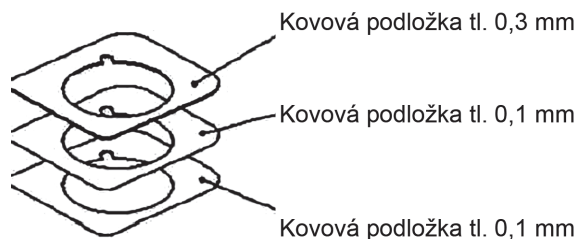
Prostudujte si prosím použití kovových vložek ☞ „Použití kovových vložek“ na straně 9.

Výměna brusného kotouče a údržba

6.3.1 Použití kovových vložek

Standardním příslušenstvím přístroje jsou tři kovové podložky:

2 ks tloušťky 0,1 mm a 1 ks tl. 0,3 mm. Přidání jedné 0,1 mm vložky se zvětší velikost příčného ostří o 0,2 mm; přidání 0,3 mm vložky zvětší velikost hrotu o 0,6 mm, atd.



		
Podbroušená kuželová plocha – k broušení tohoto tvaru používejte pouze brusné místo pro hlavní břit.	Odlehčení špičky provedené běžným broušením bez přidání kovových vložek. Velikost příčného ostří: 0,2 mm – 0,4 mm.	Výsledek odlehčování špičky s kovovými vložkami. Velikost příčného ostří: 0,4 mm nebo větší, v závislosti na počtu přidávaných vložek.

POZOR!



Bruska není určena pro nepřetržitý provoz!

Dodržujte provozní dobu stroje – 5 minut provoz, 5 minut přestávka.

V případě, že se bruska během provozu zastaví nebo nejde opětovně spustit, překontrolujte, zda nedošlo k prasknutí trubičkové pojistky 10 A (pojistka je umístěna v přípojovací zástrčce). Pokud ano, vyměňte ji za novou.



7 Výměna brusného kotouče a údržba

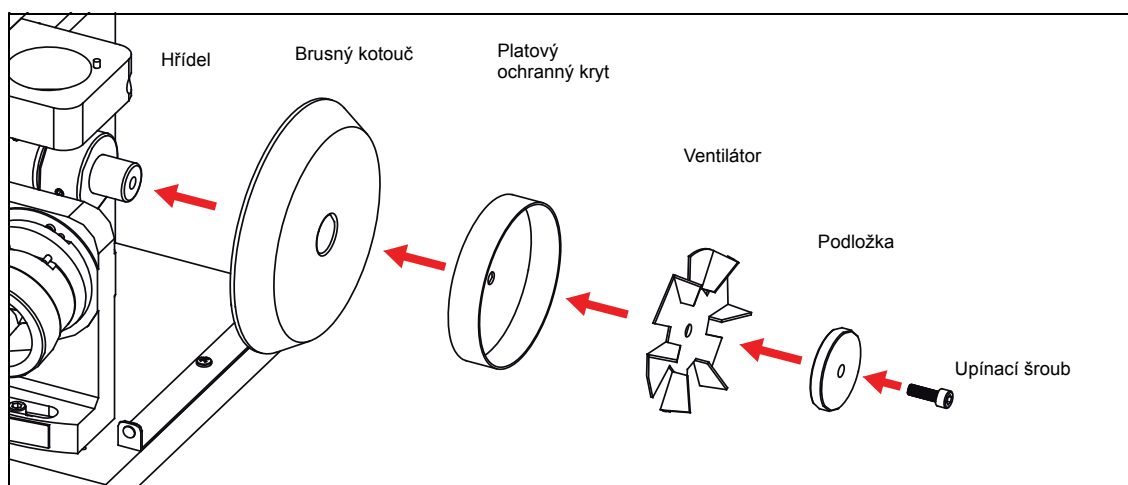
7.1 Výměna brusného kotouče



Před prováděním výměny odpojte elektrické napájení!

- Uvolněte šroub krytu brusného kotouče, pak s použitím klíče na šestihorné matice uvolněte šroub na ventilátoru otáčením proti směru hodinových ručiček, vyjměte ventilátor a brusný kotouč.
- Před nasazením nového brusného kotouče očistěte přírubu hřídele a podložku.
- Smontujte brusný kotouč, ventilátor a podložku pomocí šroubu.

Při dotahování šroubu jej nepřetáhněte; dotáhněte jej pouze tak, aby se ventilátor nepohyboval!



7.2 Údržba

V průběhu broušení se usazuje prach na dosedacích plochách upínače a brusného místa, proto je nutné je občas očistit suchým hadříkem. V případě znečištění dochází k drhnutí při vkládání/vyjímání upínače.

Po ukončení práce očistěte brusku od pilin a prachu. Použijte vzduchovou tlakovou pistoli a štětec nebo měkký kartáč.

8 Řešení problémů

Problém	Řešení
Řeznou hranu/hlavní břit není možné vyrovnat rovnoběžně s drážkou upínací hlavice.	<ul style="list-style-type: none"> Zkontrolujte řeznou hranu vrtáku, abyste zjistili, zda na ní nejsou železné piliny – očistěte vrták. Zkontrolujte velikost průměru špičky. Je nutné nejprve nastavit velikost špičky na konec ve směru hodinových ručiček a poté nastavit velikost špičky na nulu. Zkontrolujte průměr vrtáku a nastavte stupnici kolečka podle průměru vrtáku. Zkontrolujte polohu zarážky na seřizovacím zařízení špičky. Pokud je poškozená, vyměňte ji za novou. Při nastavování délkové polohy se ujistěte, že je upínací sklíčidlo pevně a bez mezery spojeno s přípravkem. Před zahájením broušení prosím zkontrolujte, zda je řezná hrana rovnoběžná s drážkou upínací hlavice. Řezná hrana může být vzestupná od 0°~10°, ale ne více než 10°. <p>Upozornění: Je nepřístupné, aby byla řezná hrana sestupná k drážce upínací hlavice.</p>

Příloha

Umístění je rovnoběžné, ale broušení není přesné	<ul style="list-style-type: none"> Zkontrolujte stav polohové zarážky. Obratě se prosím na svého zástupce ohledně výměny. Přebroušení: Při provozu zkontrolujte, zda je upínací sklíčidlo pevně a bez mezery spojené s kterýmkoliv brusným přípravkem. Zkontrolujte, zda je vrták pevně upevněný v upínacím sklíčidle. Zkontrolujte, zda se vrcholový úhel vrtáku shoduje s vrcholovým úhlem seřizovacího zařízení. Např.: U 135° vrtáku musí být nastavení vrcholového úhlu na brusce nastavené také na 135°. <p>Poznámka: U bodů přebroušení prosím znovu nastavte velikost špičky a vrták znovu přebruste.</p>
Nerovné ostří/plocha vrtáku po broušení – kontrolní seznam	<ul style="list-style-type: none"> Zkontrolujte vůli upínacího sklíčidla (kleštiny/držáku kleštiny/upínacích hlavice) Zkontrolujte ostří vrtáku, zda není otřepené nebo poškozené; taková část by se měla odstranit Zkontrolujte vrták; nesmí se používat v případě, že je deformovaný. Při broušení na přípravek příliš netlačte. Zkontrolujte, zda je šroub nastavení vrcholového úhlu dostatečně utažený Zkontrolujte, zda je styčná plocha brusného přípravku a upínacího sklíčidla čistá a bez pilin. Zkontrolujte okraj vrtáku; poškozený okraj je nutné odstranit Při broušení zajistěte úplné otočení upínacího sklíčidla vpravo a vlevo.
Problém se vrtákem/s odlehčením špičky - kontrolní seznam	<ul style="list-style-type: none"> Při broušení příčného ostří se ujistěte, že je při vkládání nebo vyjímání upínacího sklíčidla z odlehčovacího přípravku čep ve středu drážky. Při výměně brusného kotouče je nutné očistit přírubu, hřídel a otvor brusného kotouče. Ujistěte se, že je každá strana vrtáku zcela nabroušená; neúplné nabroušení způsobí problém při vrtání. Při broušení otáčejte upínací sklíčidlo zcela vpravo a vlevo. Zkontrolujte vůli upínacího sklíčidla. Zkontrolujte vůli přípravku pro odlehčování špičky. Při broušení netlačte příliš silně. Zkontrolujte stav vrtáku; pokud je vrták deformovaný, není možné jej použít. Zkontrolujte spirálu vrtáku, zda není otřepená nebo poškozená; taková část by se měla odstranit. Zkontrolujte spirálu vrtáku; obě části spirály by měly být stejné. Pokud ne, není možné vrták použít.

9 Příloha

9.1 Autorské právo

© Tato dokumentace chráněna z hlediska autorského práva. Tímto zdůvodněná práva zůstávají vyhrazena, obzvláště překlad, výběr obrázků, rádiové vysílání, reprodukce fotomechanickým nebo jiným způsobem a ukládání do paměti v zařízeních pro zpracování dat, a to i ve zkráceném použití.

Technické změny a změny vzhledu jsou vyhrazeny.

9.2 Záruka

Doba záruky je 24 měsíců. Předpokladem nároku na záruku na základě konstrukčních, materiálových a/nebo výrobních vad je:

Doklad o nákupu a respektování uživatelského návodu

Pro platnost nároku o záruce je vždy nutno předložit strojně vyhotovený originální kupní doklad. Musí obsahovat kompletní adresu, datum nákupu a typové označení výrobku.

Uživatelský návod pro dané zařízení, právě tak jako bezpečnostní pokyny musí být dodržovány. Škody na základě chyb uživatele nemohou být uznány jako nárok na záruku.

Správné použití

Výrobek je vyvinut a vyroben pro stanovený účel použití. Ten je popsán v tomto návodu. Při nerespektování stanoveného používání dle uživatelského návodu, nevhodného použití a použití nevhodného příslušenství nemůže být uznán nárok na záruku.

Údržba a čištění

Pravidelná údržba a čištění strojů jsou dle podmínek návodu k použití nezbytné. Údržbářské práce a práce čištění nepatří obecně do nároku na záruku.

Originální náhradní díly

Používejte pouze originální náhradní díly a originální příslušenství. Obdržíte je u autorizovaného odborného prodejce stroje.

Při použití neoriginálních dílů není možné vyloučit škody a zvýšené nebezpečí úrazu. Ze záruky jsou vyloučeny zařízení demontovaná, částečně demontovaná a nevhodnými díly opravená.

Náhradní díly

Určité součásti podléhají opotřebení dle podmínek použití, resp. normálnímu opotřebení atd. Tyto náhradní díly nejsou součástí záruky.

9.3

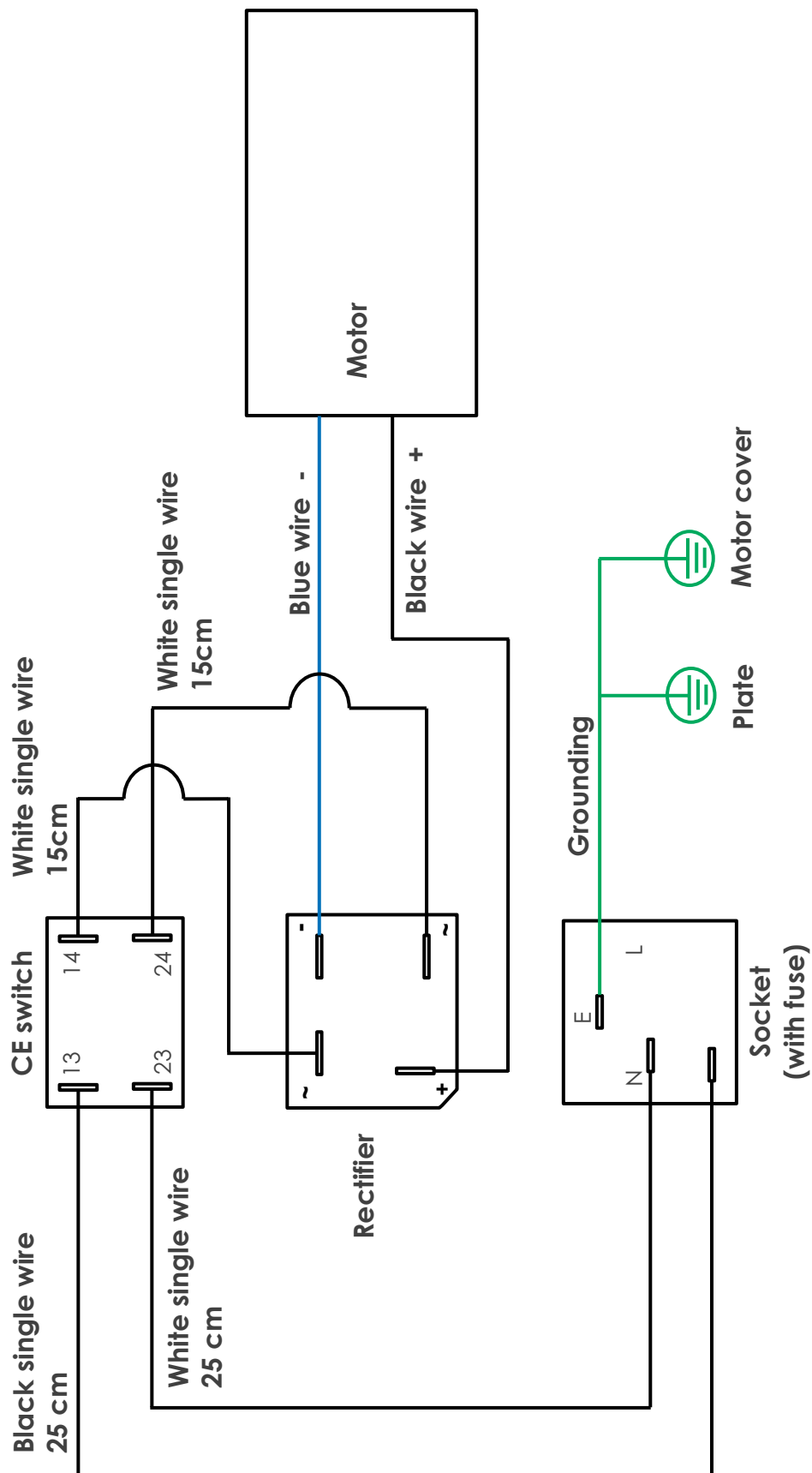
Likvidace odpadu



Likvidace použitých elektrických a elektronických zařízení (použit v zemích Evropské unie a jiných evropských zemí se systémem separátního sběru těchto zařízení).

Symbol na výrobku nebo jeho balení poukazuje na to, že s tímto výrobkem se nedá nakládat jako s normálním domovním odpadem, ale musí být odevzdán na příjmovém místě pro recyklaci elektrických a elektronických zařízení. Jejich přínosem pro správnou likvidaci tohoto výrobku chráníte životní prostředí a zdraví Vašich spoluobčanů. Životní prostředí a zdraví jsou špatnou likvidací odpadu ohroženy. Recyklace materiálu pomáhá snížit spotřebu surovin. Další informace o recyklaci Vašeho výrobku obdržíte od Vaší obce, komunálních podniků pro likvidaci odpadu nebo obchodu, ve kterém jste výrobek nakoupili.

10 Schéma zapojení



11 CE prohlášení o shodě

ES - Prohlášení o shodě

dle Směrnice 2006/42/ES o nízkém napětí



Registrační číslo: AM 50403044 0001

Číslo hlášení: 11005043 019

Držitel osvědčení: TAIWAN MORE-CASH VILLAGE CORP.
No. 81 Ren Hua Rd.
Dali Dist., Taichung 41278
Taiwan, R.O.C.

Výrobek: Bruska na vrtáky

Označení výrobku: GS-X
(X = model brusky: 1 – 99)

Napětí a výkon:

AC 220 - 240 V, 50/60 Hz, 150 W, S2 30 min. (X = 1 – 20 a 61 – 90)

AC 220 - 240 V, 50/60 Hz, 300 W, S2 30 min. (X = 21 – 50 a 91 – 99)

S1 trvalý provoz (X = 51 – 60)

Třída ochrany: I

Toto osvědčení o shodě je založeno na hodnocení vzorku výše uvedených výrobků. Toto osvědčení potvrzuje shodu výrobků s přílohou I Směrnice 2006/42/ES o nízkém napětí. Toto osvědčení nehodnotí proces výroby výrobku a neumožňuje použití značky TÜV Rheinland. Držitel tohoto osvědčení jej smí použít ve spojení s ES prohlášením o shodě v souladu s přílohou II této směrnice.

..



Certification Body

Dipl.-Ing. B. Scheirer

Datum: 21. 3. 2018

TÜV Rheinland LGA Product GmbH – Tillystraße 2 – 90431 Nürnberg

Obráběcí a tvářecí stroje, kompresory, pneumatické nářadí...

