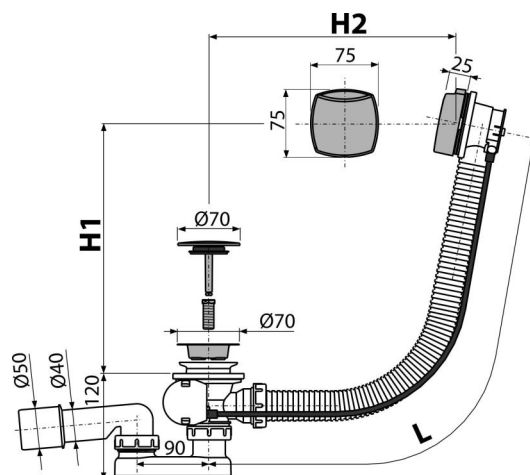


# A51CRM

Sifon vanový automat, délka 57 cm, plast, chrom-lesk



## Použití

Pro odtok vody z vany do odpadu  
Pro vany standardních rozměrů  
Pro vany s odtokovým otvorem Ø52 mm

## Vlastnosti

- Vanová odpadová a přeřadová souprava
- Vodní zápachová uzávěra s otočným kolenem
- Uzavírání odpadu pomocí bodvenového ovládání
- Flexibilní hadice přeřadu
- Délka vanového sifonu 57 cm

## Rozsah dodávky

- Tělo sifonu s přeřadem
- Pochromovaná plastová ovládací hlavička
- Pochromovaná plastová zátka
- Pochromovaná nerezová mřížka výpusti
- Zápachová uzávěra z polypropylenu, tepelně a chemicky odolná, podélně svařovaná
- Montážní set
- Tvarové těsnění

## Objednací kód, Logistické informace

Kód	EAN	Hmotnost (kus   balení   paleta)	Rozměr (kus   balení)	Množství (balení   paleta)
A51CRM	8594045934229	0,65   13,08   229,2 kg	380×85×145   595×435×395 mm	20   320 ks

## Záruky

2/3 roky\*

## Normy

ČSN EN 274

## Technické parametry

- Zápachová uzávěra 50 mm
- Průtok 51,6 l/min
- Průtok přeřad 42 l/min
- Odolnost zápachové uzávěry proti tlaku 588 Pa
- Tepelný atest 95 °C