

# Návod k montáži a obsluze

## **GEDA<sup>®</sup>** **LIFT 200 STANDARD** **LIFT 250 COMFORT** **FIXLIFT 250**

**Šikmý výtah**  
pro břemena

Nosnost: max. 250 kg

Rok výroby: .....

Výrobní číslo: .....



Mertinger Straße 60 • D-86663 Asbach-Bäumenheim

Telefon: + 49(0)9 06 / 98 09- 0  
Telefax + 49(0)9 06 / 98 09-50  
E-mail: [info@geda.de](mailto:info@geda.de)  
WWW: <http://www.geda.de>

Č. výr.	Položka	Hmotnost asi kg
2030	<b>GEDA LIFT 200 STANDARD</b> – Dovolené zatížení: do <b>200 kg</b> , rychlost zdvíhu: <b>22 m/min</b> (= 1-stupňový), 1 kW/230 V/50 Hz Základní jednotka pozůstává z / ze: – <b>elektrického vinutí</b> 230V/50 Hz s lanem délky 43 m (Ø 6mm), kabelu 21 m s koncovým spínačem, ovládání s nouzovým vypínačem a kabelem délky 5 m (24V) – <b>standardních saní</b> s pojistkou proti protržení lana – <b>hlavového dílce</b> s rychlouzávěrem vodící kladky – <b>spodního dílu 2 m</b>	88
2032	<b>GEDA LIFT 250 COMFORT</b> – Dovolené zatížení: do <b>250 kg</b> , rychlost zdvíhu: <b>30 m/min</b> (= 1-stupňový), 1,3 kW/230 V/50 Hz Základní jednotka jako č. výr.: 2030 – <b>Zásuvní ovládání a koncový spínač</b>	88
2034	<b>GEDA FIXLIFT 250</b> – Dovolené zatížení: do <b>250 kg</b> , 2 rychlosti zdvíhu: <b>19/38 m/min</b> (= 2-stupňový), 0,6/1,2 kW/230 V/50 Hz Základní jednotka jako č. výr.: 2030 – <b>Zásuvní ovládání a koncový spínač</b>	88
3378	Prodloužení základní jednotky <b>Žebříková část 150/200 kg</b> 2 m s maticí s očkem kompl.	9,5
3379	1 m s maticí s očkem kompl.	5,8
3384	0,75 m s maticí s očkem kompl.	4,9
3385	0,5 m s maticí s očkem kompl.	4
	<b>Žebříková část 200/250 kg</b>	
2888	2 m s maticí s očkem kompl.	11,3
2889	1 m s maticí s očkem kompl.	6,8
2890	0,75 m s maticí s očkem kompl.	5,8
2891	0,5 m s maticí s očkem kompl.	4,8
2907	<b>Svazek (10 kusů) matice s očkem</b> s podložkami a šrouby	1,1
5643	<b>Hliníková žebříková podpěra</b> do 5,7 m teleskopicky vysouvatelná	11
	<b>Prostředky na uchopení břemene</b>	
2893	<b>Univerzální plošina</b> s vyklopitelnou boční ochranou	31
2862	<b>Čelná ochrana</b> pro univerzální plošinu	3,9
2817	<b>Závěs pro kbelíky</b> (zasouvatelné na univerzální plošinu)	6,5
2895	<b>Plošina Vario</b> se sklápěcí boční ochranou (nastavitelný sklon plošiny)	38
2253	<b>Veliká transportní plošina</b> se svisle a vodorovně zasouvatelnou bočnicí	55
2830	<b>Plochá plošina</b> s podpěrou, nastavitelná pro šířku plošiny 0,5 - 1,6 m	40
2860	<b>Držák krytinových tašek</b> s výškově nastavitelnou ochrannou mřížkou, 1 vozíkem a 2 paletami	40
2818	<b>Sklápěcí korba</b> se sklopným zařízením a nastavitelnou podpěrou (jenom pro standardní saně)	64
	<b>Příslušenství</b>	
2877	Plynule nastavitelný <b>ohybový prvek</b> 20° až 45°	14
2828	Plynule nastavitelný <b>ohybový prvek</b> 20° až 45°, otočný, s krátkým a dlouhým ramenem	16,5
2822	<b>Podvozek</b> s odlehčením kol	12
2823	<b>Proudová rozvodka pro drobné stavby</b>	8
2824	<b>Kabelový buben</b> 3 × 2,5 mm <sup>2</sup> (bezpodmínečně požadovaný průřez)	8
2829	<b>Prodlužovací trubka</b> pro hliníkovou žebříkovou podpěru do 7,4 m	4
2884	<b>Rozdělovač střešních tašek</b>	11
2826	<b>Střešní ukládací kozlík</b> (plynule nastavitelný od 37 do 60 cm)	9,4
2886	<b>Pojízdní podvozek</b> pro manuální transport základní jednotky	11
	<b>Speciální příslušenství</b>	
2855	<b>Sklápěcí saně</b> s pojistkou proti protržení lana	45
2856	<b>Sklápěcí korba</b> (jen pro sklápěcí saně)	31
2804	<b>Prodlužovací kabel</b> 20 m pro ovládání (5-pólový)	5
2879	<b>Prodlužovací kabel</b> 20 m pro ovládání (7-pólový)	4,4

**Obsah:**

Kapitola	Strana
<b>1 PŘEDMLUVA</b> .....	<b>6</b>
<b>2 IDENTIFIKAČNÍ DATA</b> .....	<b>7</b>
<b>3 POUŽÍVÁNÍ V SOULADU S URČENÍM A OBLAST VYUŽITÍ</b> .....	<b>8</b>
<b>4 BEZPEČNOST</b> .....	<b>9</b>
4.1 VYSVĚTLIVKY SYMBOLŮ A UPOZORNĚNÍ.....	9
4.1.1 <i>Symbol bezpečnosti práce</i> .....	9
4.1.2 <i>Pokyn: POZOR</i> .....	9
4.1.3 <i>POKYN</i> .....	9
4.2 VŠEOBECNÁ BEZPEČNOST.....	9
4.3 BEZPEČNOST PROVOZU.....	10
4.3.1 <i>Kontrola</i> .....	11
4.3.2 <i>Bezpečnostní pokyny pro montáž, provoz a transport</i> .....	11
4.3.3 <i>Bezpečnostní pokyny při údržbě</i> .....	11
4.4 <i>PODNĚTY PRO PROVOZNÍ POKYNY</i> .....	12
4.5 <i>ZAMĚSTNANEC MUSÍ BÝT POUČEN O:</i> .....	12
<b>5 TECHNICKÁ DATA</b> .....	<b>13</b>
<b>6 POPIS</b> .....	<b>15</b>
<i>Výtah GEDA 200 STANDARD</i> .....	15
6.1 KONSTRUKČNÍ ČÁSTI A OVLÁDACÍ PRVKY.....	16
6.1.1 <i>Výtah GEDA 200 STANDARD</i> .....	17
6.1.2 <i>GEDA LIFT 250 COMFORT a FIXLIFT 250</i> .....	17
6.1.3 <i>Ruční ovládání pro naviják výtahu GEDA-LIFT 200 STANDARD a výtahu LIFT 250 COMFORT</i> .....	18
6.1.4 <i>Ruční ovládání pro naviják GEDA FIXLIFT 250</i> .....	18
6.1.5 <i>Koncový spínač nahoru</i> .....	18
6.1.6 <i>Koncový vypínač dolů (spínač protaženého lana)</i> .....	19
6.2 PŘÍSLUŠENSTVÍ.....	19
6.2.1 <i>Pojízdní podvozek pro manuální transport základní jednotky</i> .....	19
6.2.2 <i>Podvozek</i> .....	20
6.2.3 <i>Střešní ukládací kozlík</i> .....	20
6.2.4 <i>Rozdělovač střešních tašek</i> .....	21
6.2.5 <i>Proudová rozvodka pro drobné stavby</i> .....	21
<b>7 POŽADAVKY NA MÍSTO UMÍSTNĚNÍ</b> .....	<b>21</b>
7.1 <i>PODKLAD</i> .....	21
7.2 <i>ELEKTRICKÁ PŘÍPOJKA (NA STAVBĚ)</i> .....	21
<b>8 TRANSPORT</b> .....	<b>22</b>
<b>9 MONTÁŽ</b> .....	<b>22</b>
9.1 <i>VŠEOBECNÉ BEZPEČNOSTNÍ POKYNY</i> .....	22
9.2 <i>MONTÁŽ A POSTAVENÍ DÍLŮ ŽEBŘÍKU</i> .....	23
9.2.1 <i>Montáž bez ohybového prvku</i> .....	24
9.2.2 <i>Montáž s ohybovým prvkem</i> .....	24
9.3 <i>VLOŽENÍ ŽEBŘÍKOVÉ PODPĚRY</i> .....	26
9.4 <i>VLOŽENÍ LANOVÉHO NAVIJÁKU</i> .....	29
9.5 <i>MONTÁŽ LANA</i> .....	30
9.6 <i>MONTÁŽ NÁKLADNÍ PLOŠINY</i> .....	31
9.6.1 <i>Univerzální plošina</i> .....	31
9.6.2 <i>Závěs pro kbelky (k univerzální plošině)</i> .....	33
9.6.3 <i>Plošina Vario</i> .....	33
9.6.4 <i>Veliká transportní plošina</i> .....	35
9.6.5 <i>Plochá plošina</i> .....	37

Kapitola	Strana
9.6.6	Držák krytinových tašek ..... 38
9.6.7	Sklápěcí korba se sklápěcím zařízením..... 39
9.6.8	Používání se sklápěcími saněmi ..... 41
9.6.9	Sklápěcí korba ke sklápěcím saním ..... 42
9.6.10	Plochá plošina se sklápěcími saněmi..... 43
9.6.11	Odevzdávací ovládání..... 43
<b>10</b>	<b>PROVOZ..... 44</b>
10.1	BEZPEČNOSTNÍ POKYNY..... 44
10.2	NEDOVOLENÉ ZPŮSOBY PROVOZU ..... 44
10.3	BEZPEČNOSTNÍ KONTROLA ..... 45
10.4	OBSLUHA VÝTAHU..... 45
10.4.1	Obsluha na výtahu GEDA-LIFT 200 STANDARD a GEDA-LIFT 250 COMFORT..... 45
10.4.2	Obsluha na výtahu GEDA-FIXLIFT..... 46
10.5	PŘERUŠENÍ PRÁCE – UKONČENÍ PRÁCE..... 46
10.6	ZASTAVENÍ V NOUZOVÉM PŘÍPADĚ ..... 46
<b>11</b>	<b>DEMONTÁŽ..... 46</b>
<b>12</b>	<b>PORUCHY-PŘÍČINA-ODSTRANĚNÍ..... 47</b>
12.1	MOŽNÉ PORUCHY BĚHEM PROVOZU ..... 47
12.1.1	Při výpadku proudu nebo poruše motoru ..... 47
12.1.2	Nákladní plošina vyjela příliš vysoko ..... 48
<b>13</b>	<b>ÚDRŽBA ..... 48</b>
13.1	PŘED KAŽDÝM POUŽITÍM PŘEKONTROLUJTE ..... 48
13.2	TÝDENNÍ INSPEKCE/ÚDRŽBA ..... 48
13.3	MĚSÍČNÍ INSPEKCE/ÚDRŽBA ..... 48
13.4	ČTVRTLETNÍ INSPEKCE/ÚDRŽBA ..... 48
13.5	KAŽDÝCH 3000 PROVOZNÍCH HODIN ..... 49
<b>14</b>	<b>OPRAVA ..... 49</b>
<b>15</b>	<b>ZNEŠKODNĚNÍ VÝTAHU..... 50</b>
<b>16</b>	<b>ZÁRUKA ..... 50</b>
<b>PROHLÁŠENÍ O SHODĚ ES..... 51</b>	
<b>17</b>	<b>PŘÍLOHA PRO ZÁPIS OPAKOVANÉ KONTROLY..... 52</b>

## **Seznam obrázků:**

Obr. 1	Typové štítky..... 7
Obr. 2	Tlačítko nouzového vypnutí..... 10
Obr. 3	Uzavření oblasti ohrožení ..... 15
Obr. 5	Naviják LIFT 200 STANDARD ..... 17
Obr. 6	Naviják LIFT 250 COMFORT ..... 17
Obr. 7	Naviják FIXLIFT 250 ..... 17
Obr. 8	Manuální ovládání (1 stupňové)..... 18
Obr. 9	Manuální ovládání (2 stupňové)..... 18
Obr. 10	Koncový spínač nahoru..... 18
Obr. 11	Koncový spínač dolů..... 19
Obr. 12	Pojízdni podvozek ..... 19
Obr. 13	Montáž pojízdni podvozek ..... 19
Obr. 14	Podvozek ..... 20
Obr. 15	Střešní ukládací kožík ..... 20
Obr. 16	Rozdělovač střešních tašek..... 21
Obr. 17	Staveništní rozvaděč pro drobné stavby ..... 21



Obr. 18 Zavedení saní do základního rámu .....	23
Obr. 19 Montáž dílů žebříku .....	23
Obr. 20 Montáž hlavy .....	24
Obr. 21 Montáž ohybového prvku .....	24
Obr. 22 Nastavení ohybového prvku .....	24
Obr. 23 Standardní ohybový prvek .....	25
Obr. 24 Tabulka s uvedením hodnot zatížení pro žebříkové díly 150/200 kg .....	26
Obr. 25 Tabulka s uvedením hodnot zatížení pro žebříkové díly 200/250 kg .....	26
Obr. 26 Stupnice úhlu úklonu .....	27
Obr. 27 Hliníková žebříková podpěra .....	27
Obr. 28 Zavěšení hliníkové žebříkové podpěry .....	27
Obr. 29 Napínací páka .....	28
Obr. 30 Úhel nastavení pro žebříkovou podpěru .....	28
Obr. 31 Vložení lanového navijáku .....	29
Obr. 32 Zásuvná lišta navijáku .....	29
Obr. 33 Montáž horního koncového spínače .....	29
Obr. 34 Odvíjení lana .....	30
Obr. 35 Vedení lana přes hlavový díl .....	30
Obr. 36 Štítek z PVC na hlavové části .....	30
Obr. 37 Vedení lana na ohybovém prvku .....	30
Obr. 38 Zavěšení lana na saně .....	31
Obr. 39 Pružinová zápora na saních .....	31
Obr. 40 Montáž univerzální plošiny .....	31
Obr. 41 Čelní ochrana pro univerzální plošinu .....	32
Obr. 42 Montáž univerzální plošiny .....	32
Obr. 43 Univerzální plošina .....	32
Obr. 44 Závěs pro kbelky .....	33
Obr. 45 Montáž bočnice variabilní plošiny .....	33
Obr. 46 Teleskopická podpěra plošiny Vario .....	34
Obr. 47 Plošina Vario .....	34
Obr. 48 Odklopení bočnice a boční ochrany .....	34
Obr. 49 Montáž bočnice transportní plošiny .....	35
Obr. 50 Montáž veliké transportní plošiny .....	35
Obr. 51 Transportní plošina .....	35
Obr. 52 Vymezení teleskopické podpěry .....	36
Obr. 53 Přestavení bočnice .....	36
Obr. 54 Plochá plošina .....	37
Obr. 55 Podepření pro dráhou žebříku .....	37
Obr. 56 Držák krytinových tašek .....	38
Obr. 57 Vozíky pro držák krytinových tašek .....	38
Obr. 58 Sklápěcí korba se sklápěcím zařízením .....	39
Obr. 59 Montáž sklápěcí korby .....	39
Obr. 60 Sklápěcí zařízení .....	40
Obr. 61 Montáž lana při sklápěcím zařízením .....	40
Obr. 62 Vyprázdnění sklápěcí korby .....	41
Obr. 63 Sklápěcí saně .....	41
Obr. 64 Rozjezdová deska na hlavovém dílci .....	41
Obr. 65 Štítek z PVC – Montáž lana .....	42
Obr. 66 Štítek z PVC – Koncový spínač .....	42
Obr. 67 Sklápěcí korba na sklápěcích saních .....	42
Obr. 68 Plochá plošina se sklápěcími saněmi .....	43
Obr. 69 Odevzdávací ovládání .....	43
Obr. 70 Odevzdávací spínač .....	43
Obr. 71 Jednostupňové manuální ovládání .....	45
Obr. 72 Dvoustupňové manuální ovládání .....	46
Obr. 73 Uvolňování brzdy .....	47

# 1 Předmluva

## Komu je tento návod k montáži a obsluze určen?

- pracovníkům zabývajícím se montáží a obsluhou strojního zařízení
- pracovníkům provádějícím údržbu strojního zařízení (čištění/údržba)

## Co tento návod k montáži a obsluze obsahuje?

V tomto návodu k montáži a obsluze naleznete pokyny týkající se

- používání v souladu s určením
- zbývajících rizik
- bezpečnosti
- montáže
- provozu
- odstraňování poruch
- servisu zákazníkům

Tento návod k montáži a obsluze zprostředkovává důležité informace, které jsou předpokladem pro bezpečnou a ekonomickou práci se strojním zařízením. Vycházelo se z toho, že transportní plošina je vystrojena všemi možnými alternativami.

## Co byste měli v každém případě nejdříve udělat!

Před zahájením montáže a spuštěním strojního zařízení si pečlivě přečtěte tento návod k montáži a obsluze a respektujte všechny pokyny, především bezpečnostní pokyny.

## Co tento návod k montáži a obsluze neobsahuje?

Tento návod k montáži a obsluze není příručkou pro opravy!

Podklady pro opravy v tomto návodu k montáži a obsluze nenaleznete.

## Na co je nutné dbát při opětovném prodeji strojního zařízení?

Při prodeji strojního zařízení předejte tento návod k montáži a obsluze spolu se záznamem každoročních kontrol a se seznamem náhradních dílů kupujícímu.

## 2 Identifikační data

Tento návod k obsluze platí pro typ:

**GEDA-LIFT 200 STANDARD, GEDA-LIFT 250 COMFORT, GEDA-FIXLIFT 250**

<b>GEDA®</b>		28634
Dechentreiter GmbH & Co. KG D-86663 Asbach - Bäumenheim		CE
<b>GEDA LIFT 200 STANDARD</b>		
Max. Tragfähigkeit 200 kg		
Baujahr	Fabr.Nr.	
Drehzahl 1350 1/min	Zugkraft Winde max. 250 kg	
Hubgeschwindigkeit max. 22 m/min	IP 44	60 % ED
Seillänge max. 63 m, Rundlitzenseil Ø 6 mm 6x19 Standard, verzinkt, Kreuzschlag rechtsgängig Mindest-/Rechnerische Bruchkraft 19/22 kN		
P = 1,0 kW	230V 50Hz 6,4A	C <sub>A</sub> = 60µF

Výtah GEDA 200 STANDARD

<b>GEDA®</b>		28633
Dechentreiter GmbH & Co. KG D-86663 Asbach - Bäumenheim		CE
<b>GEDA LIFT 250 COMFORT</b>		
Max. Tragfähigkeit 250 kg		
Baujahr	Fabr.Nr.	
Drehzahl 2780 1/min	Zugkraft Winde max. 300 kg	
Hubgeschwindigkeit max. 30 m/min	IP 44	60 % ED
Seillänge max. 83 m, Rundlitzenseil Ø 6 mm 6x19 Standard, verzinkt, Kreuzschlag rechtsgängig Mindest-/Rechnerische Bruchkraft 19/22 kN		
P = 1,3 kW	230V 50Hz 8,6A	C <sub>A</sub> = 80µF C <sub>B</sub> = 40µF

Výtah GEDA-LIFT 250 COMFORT

<b>GEDA®</b>		28635
Dechentreiter GmbH & Co. KG D-86663 Asbach - Bäumenheim		CE
<b>GEDA FIXLIFT 250</b>		
Max. Tragfähigkeit 250 kg		
Baujahr	Fabr.Nr.	
Drehzahl 1300/2700 1/min	Zugkraft Winde max. 300 kg	
Hubgeschwindigkeit max. 19/38 m/min	IP 44	60 % ED
Seillänge max. 83 m, Rundlitzenseil Ø 6 mm 6x19 Standard, verzinkt, Kreuzschlag rechtsgängig Mindest-/Rechnerische Bruchkraft 19/22 kN		
P = 0,6/1,2 kW	230V 50Hz 7/8A	C <sub>A</sub> = 80µF C <sub>B</sub> = 40µF

Typový štítek pro výtah GEDA-FIXLIFT 250

Obr. 1 Typové štítky

Adresa výrobce:

**GEDA®**  
ORIGINAL

Mertinger Straße 60  
D-86663 Asbach-Bäumenheim  
Telefon + 49(0)9 06 / 98 09-0  
Telefax + 49(0)9 06 / 98 09-50  
E-mail: [info@geda.de](mailto:info@geda.de)  
WWW: <http://www.geda.de>

**Označení CE**

Strojní zařízení nese označení CE

**Země původu:** Made in Germany

### 3 Používání v souladu s určením a oblast využití



Strojní zařízení je šikmý stavební výtah, který se zřizuje na přechodnou dobu a který je určen výlučně pro přepravu nákladů při stavebních pracích. Jiné použití, přesahující výše zmíněné určení jako kupř. přeprava osob se považuje za používání v rozporu s vymezeným určením výtahu. Za škody z tohoto vyplývající výrobce ani dodavatel neručí. Riziko nese sám uživatel.

- Výtah GEDA se smí používat jenom k transportu nákladů a stavebního materiálu během stavebních prací.

**Strojní zařízení je používán v souladu s určením jestliže,**

- jsou dodržovány příslušené montážní, provozní podmínky a podmínky pro údržbu (návod k montáži a obsluze)
- zohlednění předvídatelného chybného chování jiných osob je zohledněno případné chybování jiných osob. zohlednění předvídaného nesprávného počínání;
- respektování národních předpisů.

**Následky při použití strojního zařízení v rozporu s jeho určením**

- ohrožení zdraví a života uživatele strojního zařízení nebo jiných osob,
- poškození strojního zařízení a jiných materiálních hodnot.

**Požadavky na montážní personál**

Montáž, obsluhu a údržbu strojního zařízení smějí provádět pouze odborně znalé osoby, které na základě zaškolení nebo příslušných znalostí a praktických zkušeností poskytují záruku odborného zacházení se strojním zařízením a jsou seznámeny se všemi riziky. Tyto osoby musí být pro montáž, demontáž a údržbu určeny provozovatelem.

**Obslužný personál**

Strojní zařízení může obsluhovat pouze personál, kteří na základě jejího vzdělání, zaškolení nebo příslušných znalostí a praktických zkušeností poskytují záruku odborného zacházení se strojním zařízením. Tito pracovníci musí

- být pověřeni provozovatelem k obsluze;
- být odpovídajícím způsobem zaškolení a informováni o rizicích;
- být seznámeni s návodem k montáži a obsluze;
- dbát na národní předpisy.

**Zbývající rizika**



**I přes veškerá bezpečnostní opatření existují zbývající rizika.**

**Zbývající rizika jsou potenciální rizika, která nejsou na první pohled zřejmá:**

- zranění vinou nekoordinované práce,
- ohrožení vlivem poruchy v ovládní,
- ohrožení při pracích na elektrickém zařízení,
- ohrožení vlivem poškození prostředků pro uchycení nákladu,
- ohrožení v důsledku pádu neodborně zajištěného nákladu,
- ohrožení vlivem silného větru (> 45km/h),



## 4 Bezpečnost

### 4.1 Vysvětlivky symbolů a upozornění

#### 4.1.1 Symbol bezpečnosti práce



Tento symbol naleznete u všech bezpečnostních pokynů, pokud je ohroženo zdraví a život pracovníků. Respektujte tyto pokyny a zachovejte opatrnost!

#### 4.1.2 Pokyn: POZOR

**POZOR** je uvedeno na místech, která obsahují zvláštní údaje popř. pokyny a zákazy týkající se prevence škod, aby se tak zamezilo poškození strojního zařízení.

#### 4.1.3 POKYN

**POKYN** je uvedeno na místech, která obsahují údaje o ekonomickém využití strojního zařízení popř. poukazují na správný pracovní postup.

### 4.2 Všeobecná bezpečnost

Strojní zařízení odpovídá z hlediska konstrukce soudobé úrovni moderní techniky a jeho provoz je bezpečný. Z pracovních operací však vyplývá, že strojní zařízení má místa a díly, které nemohou být chráněny, neboť by jinak došlo ke ztížení chodu stejně jako obsluhy strojního zařízení. Pro zajištění ochrany pracovníků a strojního zařízení je proto nezbytné řádně dodržovat bezpečnost práce. Rizika vyplývající z práce se strojním zařízením vznikají tehdy, pokud je strojní zařízení neodborně obsluhováno neškolenými pracovníky nebo je využíváno pro účely, které neodpovídají oblasti jeho určení.

- Před dopravou, montáží, uvedením do provozu, demontáží a před údržbou strojního zařízení musíte přečíst návod k montáži a obsluze šikmého výtahu. Také musíte přesně respektovat bezpečnostní pokyny!

**Nejdříve si důkladně přečtěte návod k montáži a porozumějte mu, během práce je již pozdě!**

- Návod k obsluze uchovávejte na přístupném místě v blízkosti strojního zařízení.
- Jako doplněk návodu k montáži a obsluze platí všeobecně platná, zákonná a ostatní závazná nařízení pro prevenci úrazů a ochranu životního prostředí v příslušné zemi, kde je strojní zařízení provozováno (např. používání pracovních ochranných pomůcek jako ochranné helmy, pracovní obuvi atd.)
- Musíte respektovat umístěné informační a výstražné tabule.
- Pracujte pouze v přiléhavém oděvu, bezpečnostní obuvi a s ochrannou helmou. Nesmíte nosit šperky ani řetízky ani prsteny. Hrozí nebezpečí uvíznutí, zavěšení nebo vtažení.
- V případě zranění nebo úrazu ihned vyhledejte lékaře.



### Následky při nerespektování bezpečnostních pokynů

Nerespektování bezpečnostních pokynů může vést jednak k ohrožení pracovníků a dále představuje riziko pro životní prostředí a pro samotné strojní zařízení. Nerespektování bezpečnostních pokynů může vést ke ztrátě jakýchkoliv nároků na náhradu škody.

### Požadavky na pracovníky pracující se strojního zařízením

Viz. kap. Provoz

## 4.3 Bezpečnost provozu

- Strojní zařízení musí být sestaven a demontován dle návodu k montáži pod vedením oprávněné osoby, jež byla tímto pověřena provozovatelem výtahu.
- Výtah musíte postavit tak, aby byl stabilní, aby stál přesně svisle a aby byl připevněn ke stavbě.
- Respektujte nosnost šikmého výtahu. Toto je závislé od délky výtahu, úklonu žebřku a od toho, zda-li pracujete se žebříkovou podpěrou nebo bez ní. Viz stupnici úklonu žebřku a tabulku s hodnotami zátěže na patě (spodním dílu) žebřku.
- Strojní zařízení lze používat tehdy, pokud je v technicky bezvadném stavu, je třeba dbát na bezpečnost a případná rizika a řídit se návodem k provozu.
- Poruchy, které mohou ovlivnit bezpečnost, musí být okamžitě odstraněny.
- Při úpravách strojního zařízení nebo jeho provozu, které by mohli ohrožovat bezpečnost práce, musíte strojní zařízení okamžitě zastavit a poruchu musíte ohlásit provozovateli výtahu nebo zodpovědnému pracovníkovi.
- Na strojním zařízení se nesmí provádět žádné změny ani úpravy. Toto se vztahuje také na instalaci a nastavení bezpečnostních zařízení jako např. koncových spínačů.
- Ochranná zařízení se nesmí upravovat, odstraňovat, obcházet nebo překlénovat.
- Poškozené popř. odstraněné informační a výstražné tabule a bezpečnostní nápisy je nutné ihned obnovit.
- V situacích, které znamenají ohrožení pro personál nebo pro strojní zařízení, může být strojní zařízení zastavené stlačením tlačítka nouzového vypnutí (NOT-AUS) nacházejícího se na ručním ovládání (1).
- Nákladní plošinu musíte při rychlostech větru >45 km/h odstavit z provozu a výtah spustit dolů. (Síla větru 6, se projevuje pískáním větru na vedení!)



Obr. 2 Tlačítko nouzového vypnutí

- Zařízení nesmíte uvádět do provozu, jestliže by mohlo dojít k ohrožení jiných osob, prostředku k uchopení břemena nebo samotného nákladu (břemena).
- Provozovatel musí dbát na to, aby byla uzavřena nebezpečná oblast u dolního místa nakládky s výjimkou přístupu k prostředku pro uchycení nákladu nebo vázacího prostředku.

#### 4.3.1 Kontrola

Strojní zařízení podléhá směrnicí ES o strojních zařízeních – prohlášení o shodě je součástí tohoto návodu k obsluze.

##### Opakující se kontroly:

- Kontroly před uvedením výtahu do provozu, pravidelné kontroly jakož i namátkové kontroly je třeba provádět v souladu s národními předpisy.
- Výsledky pravidelných kontrol mohou být písemně zaznamenávány v příloze tohoto návodu.

#### 4.3.2 Bezpečnostní pokyny pro montáž, provoz a transport

- Před zahájením práce se seznamte s pracovním okolím místa použití, je nutné stanovit např. překážky v pracovní a dopravní zóně, nosnost povrchu a dále se postarat o nezbytné zajištění staveniště vůči veřejné komunikaci.
- Je možné nakládat a transportovat jen řádně demontovaný, zabalený a upevňovacími pásy zajištěný výtah.
- Strojní zařízení je nutné vždy zabezpečit před neoprávněným použitím (vypnout proud)! Při ukončení prací/přestávkách nenechte manuální ovládání ležet bez dozoru, ale stáhněte ho a uložte ho na uzamčené místo.
- Materiál, který má tendence sklouznout nebo je vyšší než nákladní plošina popř. by se mohl převrhnout, musí být zabezpečen (myslete na náhlý nárazový vítr).
- Nezdřívajte se a nepracujte pod nákladní plošinou!
- Nepokládejte pod nákladní plošinu žádné předměty.
- Prostředky pro uchopení břemene zatěžujte centrálně, respektujte max. nosnost.
- Není dovoleno přepravovat nadrozměrné /přesahující) břemena.
- Není dovoleno kolmé používání.
- Provádějte vizuální kontrolu viditelných poškození a nedostatků. Zjištěné změny nebo závady ihned ohlaste provozovateli výtahu nebo zodpovědnému pracovníkovi. Strojní zařízení případně ihned zastavte a zabezpečte.
- Nevstupujte na prostředky pro uchopení břemene!

#### 4.3.3 Bezpečnostní pokyny při údržbě

- Před výkonem prací spojených s údržbou musíte vytáhnout síťovou zástrčku.
- Servis a údržbu smí provádět pouze autorizovaný odborný personál. Je zde nutné zohlednit také např. zvláštní rizika při práci s elektrickými zařízeními.
- Po ukončení údržby musí být všechna demontovaná ochranná zařízení opět odborně instalována.
- Svévolné přestavby nebo změny strojního zařízení ovlivňují bezpečnost a nejsou povolené.
- Náhradní díly musí odpovídat technickým požadavkům výrobce. Doporučení: používejte pouze originální náhradní díly GEDA.

#### 4.4 Podněty pro provozní pokyny

Provozní pokyny jsou pravidla, které provozovatel vypracuje pro zajištění bezpečného provozu. Jedná se o závazné pokyny, které vydá provozovatel v rámci svých práv řídicího pracovníka. Zaměstnanci jsou na základě předpisů o bezpečnosti práce povinni se těmito pokyny řídit.

Zásadní povinnost provozovatele zahrnující vypracování a oznámení provozních pokynů musí být odvozena z předpisu bezpečnosti práce „Všeobecné předpisy“.

Dle tohoto předpisu musí provozovatel v rámci prevence pracovních úrazů vydat nařízení a dále se požaduje, aby provozovatel poučil pojištěné osoby o nebezpečích, hrozících při jejich činnostech, a o opatřeních vedoucích k jejich odvrácení.

Tyto požadavky může provozovatel splnit prostřednictvím provozních pokynů.

Tento návod na obsluhu je zapotřebí doplnit provozovatelem o nařízení, které vyplývají z existujících národních předpisů o bezpečnosti práce a z předpisů o ochraně životního prostředí, kupř.:

EN 60204-1 a směrnice ES

- 89/655/EHS o minimálních předpisech pro bezpečnost a ochranu zdraví při používání pracovních prostředků pracovníky při práci.

#### 4.5 Zaměstnanec musí být poučen o:

- nebezpečích vyskytujících se při manipulaci s používanou nákladní plošinou a potřebných bezpečnostních opatřeních a pravidlech chování včetně pokynů pro případ nebezpečí a o první pomoci;
- způsobu a rozsahu pravidelných bezpečnostních kontrol stavu strojního zařízení (viz. kap. 13);
- údržbě;
- odstraňování provozních poruch;
- ochraně životního prostředí;
- bezpečné manipulaci s elektrickým zařízením;
- prostřednictvím pokynů a kontrol se musí uživatel postarat o čistotu a přehlednost na místě instalace strojního zařízení;
- uživatel strojního zařízení musí jednoznačně určit kompetence pracovníků při montáži a demontáži, obsluze a údržbě, a tyto pak musí být pracovníky dodržovány, aby z hlediska bezpečnosti nevznikaly žádné nejasné kompetence;
- obsluha strojního zařízení se musí zavázat, že bude provozovat strojní zařízení jen v bezvadném stavu; uživatel se zavazuje, okamžitě nahlásit nadřiznému případné změny na strojním zařízení, které by mohli omezit bezpečnost;
- je nutné respektovat umístěné informační a výstražní tabule;
- obsluha musí dbát na to, aby se na strojním zařízení nezdržovali a nepracovali neoprávněné osoby.

## 5 Technická data

### GEDA LIFT 200 STANDARD

- výkon motoru	1,0 kW
- motorový proud	6,4 A
- doba zapnutí (ED)	60 %
- druh ochrany	IP 44
- hmotnost navijáku (s lanem délky 43 m)	56 kg
- max. délka dráhy žebříku až ke okapu	19 m
- rychlost zvedání (zdvihu)	22 m/min.
- max. nosnost	200 kg
- délka jednoho žebříkového dílu	0,5 m / 0,75 m / 1 m / 2 m
- rozměry kupř. pro 18,3 m (zabalený výtah)	2,2 m × 0,8 m × 1,15 (1,45 m)
- délka lana	43 m, max. 63 m

### GEDA LIFT 250 COMFORT

- výkon motoru	1,3 kW
- motorový proud	8,6 A
- doba zapnutí (ED)	60 %
- druh ochrany	IP 44
- hmotnost navijáku (s lanem délky 43 m)	48 kg
- max. délka dráhy žebříku až ke okapu	19 m
- rychlost zvedání (zdvihu)	30 m/min
- max. nosnost	250 kg
- délka jednoho žebříkového dílu	0,5 m / 0,75 m / 1 m / 2 m
- rozměry kupř. pro 18,3 m (zabalený výtah)	2,2 m × 0,8 m × 1,15 (1,45 m)
- délka lana	43 m, 63 m, max. 83 m

### GEDA FIXLIFT 250

- výkon motoru	0,6/1,2 kW
- motorový proud	7/8 A
- doba zapnutí (ED)	60 %
- druh ochrany	IP 44
- hmotnost navijáku (s lanem délky 43 m)	48 kg
- max. délka dráhy žebříku až ke okapu	19 m
- rychlost zvedání (zdvihu)	19/38 m/min
- max. nosnost	250 kg
- délka jednoho žebříkového dílu	0,5 m / 0,75 m / 1 m / 2 m
- rozměry kupř. pro 18,3 m (zabalený výtah)	2,2 m × 0,8 m × 1,15 (1,45 m)
- délka lana	43 m, 63 m, max. 83 m

### Obecně:

- skupina hnacího agregátu	"M2" podle FEM 1001, sešit 2
- hodnoty hladiny hluku (konstanta nejistoty měření má hodnotu 4 dB (A))	$L_{PA} < 85$ dB (A)
- dynamický tlak podle pr EN 12158-2: během montáže v provozu mimo provoz	q = 100 N/m <sup>2</sup> (= 45 km/h) q = 100 N/m <sup>2</sup> (= 45 km/h) prostředek k uchopení břemene na podkladu



**Základní jednotka pozůstává z / ze:**

- 1 elektrický naviják 230 V/50 Hz s lanem délky 43 m - Ø 6 mm DIN 3060 SE 1770 minimální nosnost 19,7 kN
- koncový spínač s vedením délky 21 m (zasouvateľný při výtahu LIFT 250 COMFORT a výtahu FIXLIFT 250)
- ruční ovládání s vedením délky 5 m (zasouvateľné při výtahu LIFT 250 COMFORT a výtahu FIXLIFT 250)
- standardní saně s pojistkou proti protržení lana
- 1 spodní díl 2 m
- hlavový díl

**Prodloužení až do 19 m výšky okapu****GEDA-LIFT 200 STANDARD, GEDA-LIFT 250 COMFORT, GEDA-FIXLIFT 250**

	se žebříkovou částí 150/200 kg	se žebříkovou částí 200/250 kg
- žebříková část 2 m kompletně s maticemi s očkem	9,5 kg	11,3 kg
- žebříková část 1 m kompletně s maticemi s očkem	5,8 kg	6,8 kg
- žebříková část 0,75 m kompletně s maticemi s očkem	4,9 kg	5,8 kg
- žebříková část 0,5 m kompletně s maticemi s očkem	4 kg	4,8 kg
- hliníková žebříková podpěra 5,4 m	11 kg	11 kg
- prodloužení 2,0 m k hliníkové žebříkové podpěře	4 kg	4 kg

**Prostředek k uchopení břemene**

- univerzální plošina s vyklopitelnou boční ochranou	31 kg
- čelná ochrana pro univerzální plošinu	3,9 kg
- závěs pro kbelíky (zasouvateľné na univerzální plošinu)	6,5 kg
- plošina Vario s vyklopitelnou boční ochranou	38 kg
- velká transportní plošina se svisle a vodorovně zasouvateľnou bočnicí (nastavitelný sklon plošiny)	55 kg
- plochá plošina s podpěrou, nastavitelná pro šířky plošiny 0,5 - 1,6 m	40 kg
- držák krytinových tašek s výškově nastavitelnou ochrannou mřížkou, 1 vozíkem a 2 paletami	40 kg
- sklápěcí korba se sklopným zařízením (jenom pro standardní saně)	64 kg

**Příslušenství**

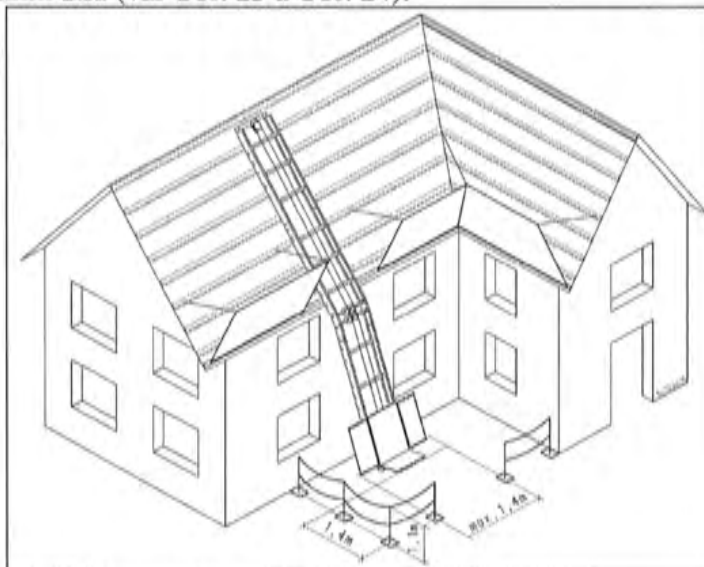
- plynule nastavitelný ohybový prvek 20° až 45°, otočný, s krátkým a dlouhým ramenem	16,5 kg
- plynule nastavitelný ohybový prvek 20° až 45°	14 kg
- podvozek s odlehčením kol	12 kg
- proudová rozvodka pro drobné stavby	8 kg
- buben s kabelem 33 m, 3 × 2,5 mm <sup>2</sup>	8 kg
- prodlužovací trubka pro hliníkovou žebříkovou podpěru do 7,4 m	4 kg
- Pojízdni podvozek pro manuální transport základní jednotky	11 kg
- rozdělovač střešních tašek	11 kg
- střešní ukládací kozlík	9,4 kg

**Speciální příslušenství**

- sklápěcí saně s pojistkou proti protržení lana	45 kg
- sklápěcí korba ke sklápěcím saním	31 kg

## 6 Popis

- Všechny šikmé výtahy GEDA mohou být montovány do okapové výšky 19 m.
- Montáž se uskuteční bez nástrojů, přímo na pracovišti.
- Manipulačně lehké hliníkové kolejnice se zasouvají do sebe a rukou se sešroubují.
- Výtah se automaticky vypne, když dojde na horní nebo dolní konec, nebo když se lano začne protahovat.
- Rozličné prostředky k uchopení břemene (viz kap. 5) jsou při všech variantech stejné.
- Když se spodní díl prodlouží zesíleným žebříčkovým profilem, zvýší se maximální nosnost na 250 kg, jak je patrné z údajů o nosnosti na spodním dílu (viz Obr. 23 a Obr. 24).
- Nebezpečná oblast s výjimkou přístupu k prostředkům pro uchycení nákladu musí být uzavřena a vyznačena.
- Obsluha se provádí pomocí manuálního ovládání mimo oblasti ohrožení.



Obr. 3 Uzavření oblasti ohrožení

### Výtah GEDA 200 STANDARD

- 1 rychlost zvedání (zdvihu).  
Rychlost zvedání saní max. 22 m/min.
- Manuálním ovládáním se ovládá výtah.
- Na manuálním ovládání můžete volit směr nahoru a dolů.

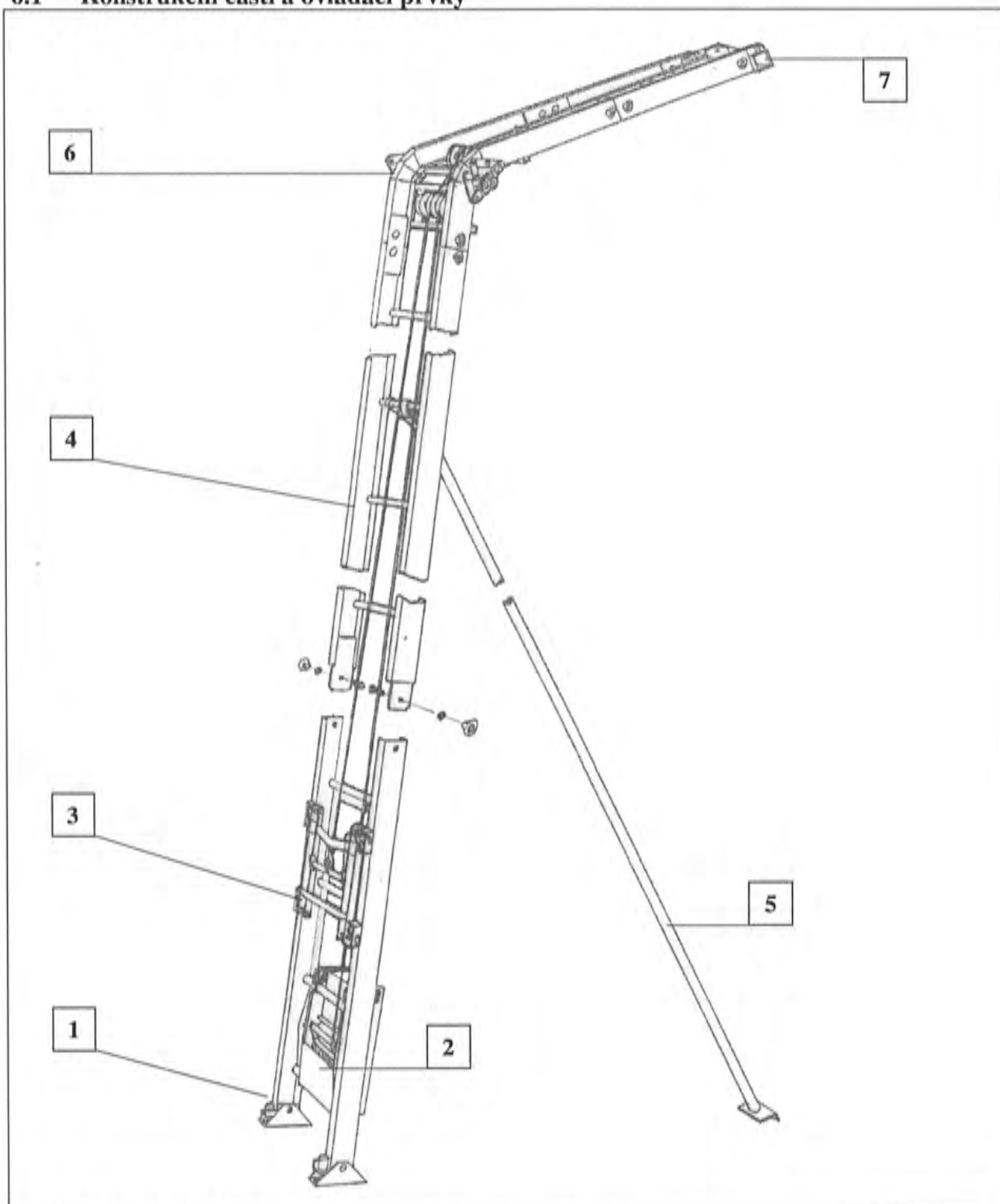
### Výtah GEDA-LIFT 250 COMFORT

- 1 rychlosti zvedání (zdvihu).  
Rychlost zvedání saní max. 30 m/min.
- Zasouvateľným manuálním ovládáním se ovládá výtah.
- Na manuálním ovládání můžete volit směr nahoru a dolů.

### Výtah GEDA-FIXLIFT 250

- 2 rychlosti zvedání (zdvihu).  
Rozběh a zastavování při rychlosti 19 m/min, mezi tím je rychlost zvedání saní max. 38 m/min.
- Zasouvateľným manuálním ovládáním se ovládá výtah.
- Na ručním ovládání můžete volit směr nahoru a dolů ve dvou rychlostních stupních.

### 6.1 Konstrukční části a ovládací prvky



Obr. 4 Výtah GEDA-LIFT

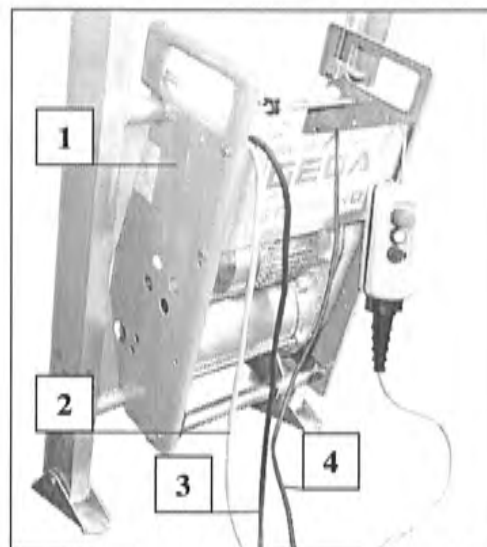
1 = Spodní díl žebříku  
2 = Naviják  
3 = Standardní saně  
4 = Žebříková část

5 = Hliníková žebříková podpěra, teleskopicky vysouvatelná  
6 = Ohybový prvek  
7 = Hlavová část

### 6.1.1 Výtah GEDA 200 STANDARD

Ruční ovládaní a horní koncový spínač jsou při navijáku GEDA-LIFT 200 STANDARD spojeny napevno.

- 1 = Naviják „GEDA-LIFT 200 STANDARD“
- 2 = Ovládací vedení
- 3 = Síťový kabel se zástrčkou
- 4 = Kabel koncového spínače



Obr. 4 Naviják LIFT 200

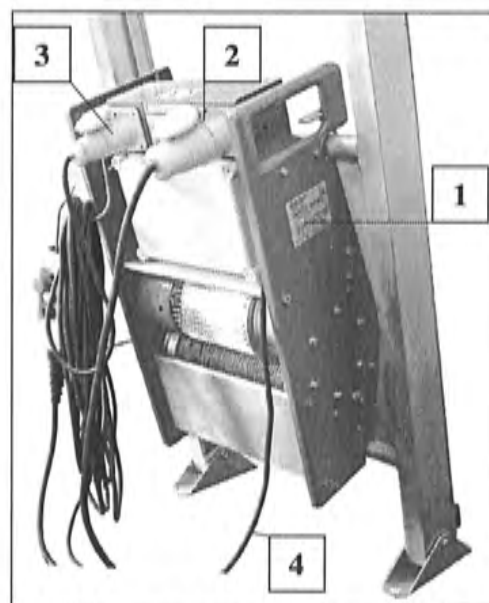
STANDARD

### 6.1.2 GEDA LIFT 250 COMFORT a FIXLIFT 250

#### Naviják LIFT 250 COMFORT

Ruční ovládaní a horní koncový spínač jsou při navijáku LIFT 250 COMFORT a FIXLIFT 250 spojené přes zástrčkové spojení s navijákem a proto odnímatelné.

- 1 = Naviják „GEDA-LIFT 250 COMFORT“
- 2 = Zásuvka pěti-pólová (šedá) pro ruční ovládaní
- 3 = Zásuvka tří-pólová (šedá) pro horní koncový spínač
- 4 = Síťový kabel se zástrčkou



Obr. 5 Naviják LIFT 250 COMFORT

- 5 = Zásuvka sedmi-pólová (modrá) pro ruční ovládaní

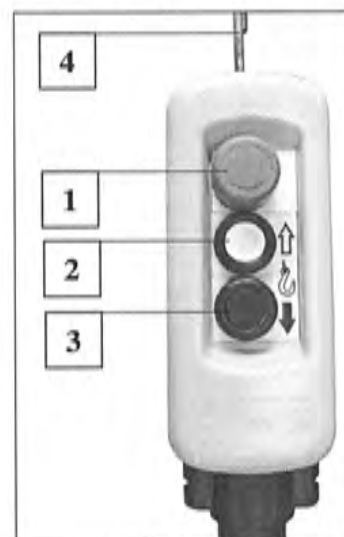


Obr. 6 Naviják FIXLIFT 250

### 6.1.3 Ruční ovládání pro naviják výtahu GEDA-LIFT 200 STANDARD a výtahu LIFT 250 COMFORT

Ruční ovládání zapne rychlostní stupeň směrem nahoru nebo dolů. Pro naviják „LIFT 250 COMFORT“ je ruční ovládání provedeno se zástrčkou.

- 1 = Tlačítko nouzového vypnutí (NOT-AUS)
- 2 = Tlačítko NAHORU
- 3 = Tlačítko DOLŮ
- 4 = Třmen pro zavěšení

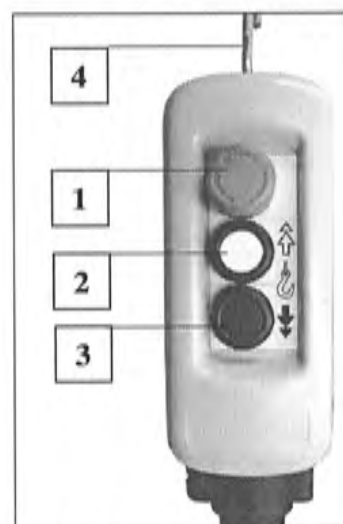


Obr. 7 Manuální ovládání (1 stupňové)

### 6.1.4 Ruční ovládání pro naviják GEDA FIXLIFT 250

Pro naviják „FIXLIFT 250“ je ruční ovládání provedeno se zástrčkou.

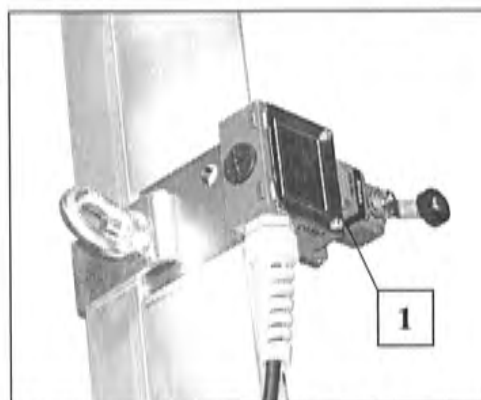
- 1 = Tlačítko nouzového vypnutí (NOT-AUS)
- 2 = Tlačítko NAHORU
- 3 = Tlačítko DOLŮ
- 4 = Třmen pro zavěšení



Obr. 8 Manuální ovládání (2 stupňové)

### 6.1.5 Koncový spínač nahoru

Koncový spínač nahoru (1) je při všech navijácích stejný. Při navijáku „LIFT 200 STANDARD“ je kabel koncového spínače pevně uchycený na spínací skříni navijáku.



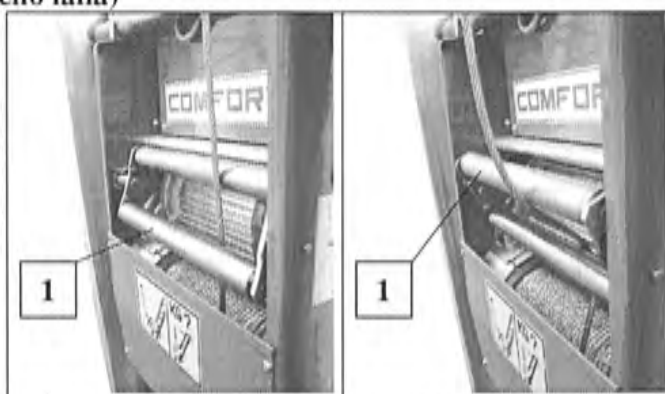
Obr. 9 Koncový spínač nahoru



### 6.1.6 Koncový vypínač dolů (spínač protaženého lana)

Dolní koncový vypínač se aktivuje spínačem protaženého lana.

- Lano je vedeno přes spínač protaženého lana (1) a je napínáno saněmi s prostředkem k uchopení břemene.
- Jedou-li saně do spodního dflu, lano se uvolní a spínač protaženého lana (1) vypne pohyb dolů (sjezd).

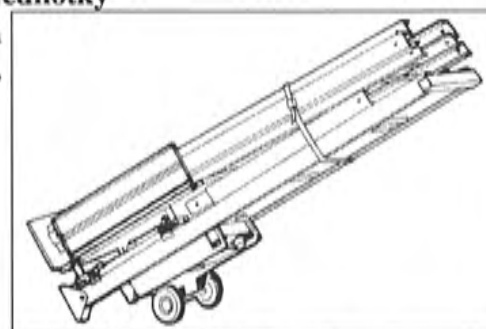


Obr. 10 Koncový spínač dolů

## 6.2 Příslušenství

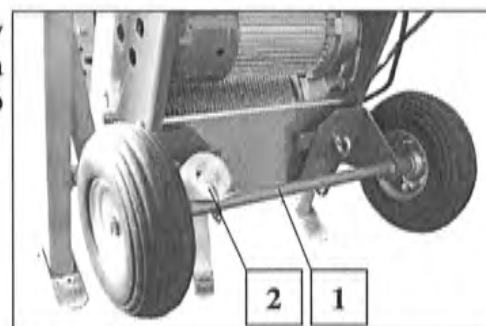
### 6.2.1 Pojízdň podvozek pro manuální transport základní jednotky

- Pro manuální transport navijáku nebo rozebraných komponentů výtahu (spodní díl s navijákem a saněmi, případně s univerzální plošinou a všemi dflu výtahu)
- Zajistěte volné dflu dodaným upínacím pásem (2).



Obr. 11 Pojízdň podvozek

- Pojízdň podvozek (1) položte zezadu na naviják (třmeny musí zabrat dolů), oba svírací třmeny otočte směrem ven a pojízdň podvozek sevřete tak, že pevně dotáhněte šroub s okem.



Obr. 12 Montáž pojízdň podvozek

### 6.2.2 Podvozek

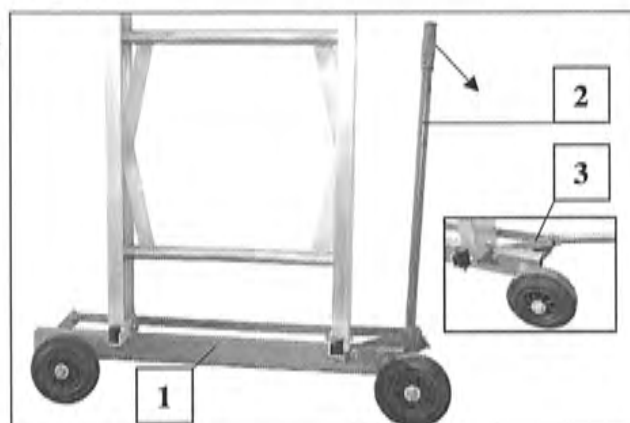
Podvozek pro bočné posouvání šikmého výtahu připraveného k použití s odlehčením kol. Před vzpřímením (postavením) šikmého výtahu na spodním dílu.

- Demontujte paty.
- Podvozek vymejte dvěma čepy a zajistěte je. Kola musí být orientované dopředu.

#### POKYN

Saně před přeložením šikmého výtahu uveďte do dolní polohy.

- Během provozu odlehčete podvozek (1), k tomu:
  - páku (2) stlačte dolů
  - nadzvednete pojistní páku (3)
  - páku (2) opět pusťte nahoru.

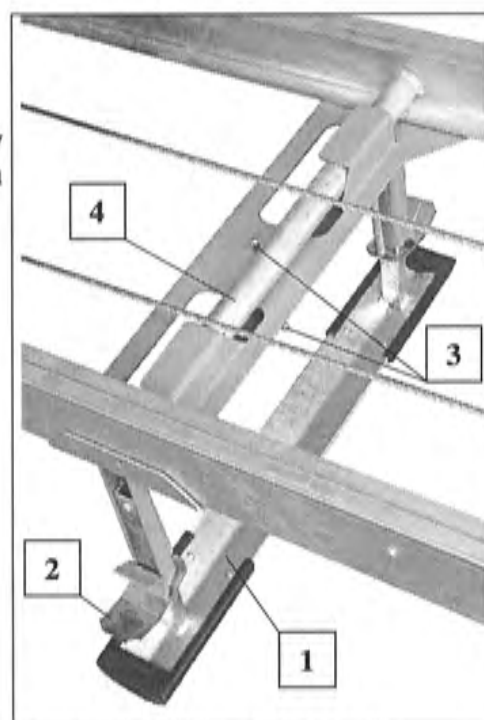


Obr. 13 Podvozek

### 6.2.3 Střešní ukládací kozlík

Střešním ukládacím kozlíkem můžete střechu pokrývat pod dráhou žebříku.

- Střešní ukládací kozlík (1) vložte do příčle (4) dráhy žebříku, který se nachází na střeše, a zajistěte pružinovou závorou (3).
- Výšku nastavte oběma vnějšími upínacími svorkami (2)

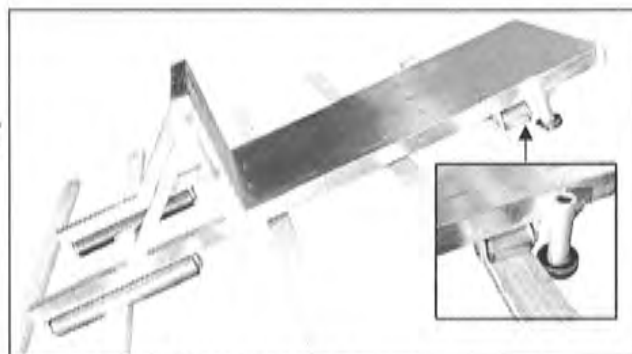


Obr. 14 Střešní ukládací kozlík

### 6.2.4 Rozdělovač střešních tašek

Pro horizontální rozdělování střešních tašek na střeše.

- Rozdělovač střešních tašek položte na střešní latě a bočně posuňte.

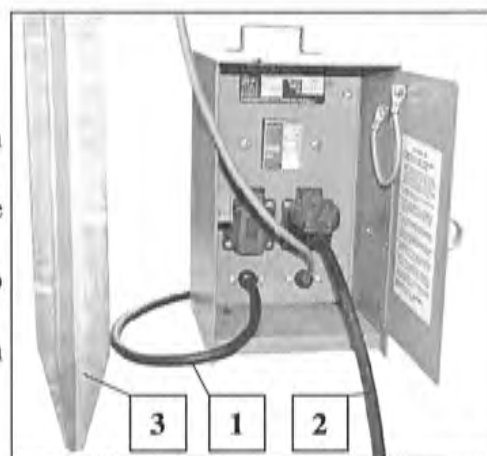


Obr. 15 Rozdělovač střešních tašek

### 6.2.5 Proudová rozvodka pro drobné stavby

Stavební výtahy musíte provozovat přes staveništní rozvaděč (viz národní předpisy).

- Tyčový zemnič (3) zatlučte do půdy a spojte žlutě/zeleným vodičem PE se staveništním rozvaděčem.
- Síťový kabel staveništního rozvaděče (1) spojte s elektrickou sítí na staveništi.
- Stlačením testovacího tlačítka otestujte vypnutí ochranného vypínače proti chybnému proudu.
- Zasuňte síťové vedení navijáku (2) na staveništním rozvaděči.



Obr. 16 Staveništní rozvaděč pro drobné stavby

## 7 Požadavky na místo umístění

### 7.1 Podklad

- Podklad musí být vodorovný, nosný.
- Není-li podklad dostatečně nosný, použijte podložky pro rozložení zátěže.

### 7.2 Elektrická přípojka (na stavbě)

- Na staveništi je zapotřebí instalovat staveništní rozvaděč s jističem Fi s napětím 230 V (110 V), 50 Hz a jističením 16 A.
- Přívodní síťový kabel s ochrannou zástrčkou má délku 3 m. Pro prodloužení síťového kabelu připojte pogumovaný hadicový kabel (min.  $3 \times 2,5 \text{ mm}^2$  příp.  $3 \times 4 \text{ mm}^2$  při 110 V max. 50 m), abyste zabránili úbytku napětí a tím pokles výkonu motoru.

### POKYN

Při špatném přívodu elektrické energie odpojte případně jiné spotřebiče proudu.

- Připojení při 110 V, 50 Hz  $3 \times 4,0 \text{ mm}^2$ . Musíte respektovat příslušné národní předpisy pro připojení na 110 V síť.

## 8 Transport

- Po obdržení dodávky výtahu překontrolujte případné poškození během přepravy a kompletnost dodávky v souladu s Vaší objednávkou.
- Při škodách vzniklých během transportu okamžitě informujte dopravce (spedici) a dodavatele!
- Výtah můžete pro účely transportu na staveništi rozebrat na jednotlivé komponenty.
- Nejtěžší část výtahu = 56 kg (Naviják „LIFT 200 STANDARD“)
- Nejdelší komponent = 2,20 m

## 9 Montáž



**Šikmý výtah musíte instalovat podle návodu k montáži a obsluze pod vedením oprávněné osoby pověřené provozovatelem!**

**Tato oprávněná osoba musí být seznámena s návodem k montáži a obsluze, musí disponovat dostatečnými zkušenostmi a být obeznámena se všemi existujícími riziky při manipulaci se šikmým výtahem.**

### Montážní pracovníci

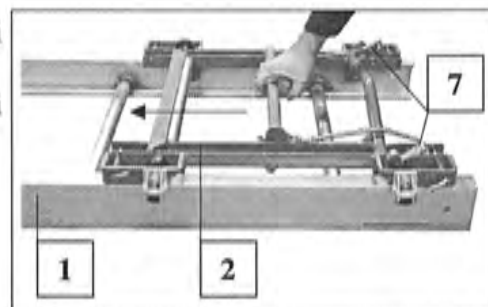
Montáž, obsluhu a údržbu strojního zařízení smějí provádět pouze odborně znalé osoby, které na základě zaškolení nebo příslušných znalostí a praktických zkušeností poskytují záruku odborného zacházení se strojním zařízením a jsou seznámeny se všemi riziky. Tyto osoby musí být pro montáž, demontáž a údržbu určeny provozovatelem.

### 9.1 Všeobecní bezpečnostní pokyny

- Před každou montáží zkontrolujte, zda-li je nosní lano, elektrické vedení a kabely jako i ovládání v bezvadném stavu. Při poškození výtahu tento neuvádějte do provozu. Poškozené části musíte vyměnit!
- V místě použití se seznamte s pracovním okolím, je nutné stanovit např. překážky v pracovní a dopravní zóně, nosnost povrchu a dále musíte zabezpečit nezbytné zajištění staveniště vůči veřejné komunikaci.
- Uzavřete nebezpečnou oblast okolo výtahu a místo označte výstražními tabulemi.
- Pod výtahem se nesmějí zdržovat žádné osoby.
- Nesmíte překročit maximální montážní délku výtahu až k okapu 19 m! Na střeše uloženou část šikmého výtahu můžete libovolně prodlužovat.
- Respektujte nosnost výtahu: Tato nosnost je závislá od délky výtahu, úklonu žebříku a od toho, zda-li se pracuje se žebříkovou podpěrou. Viz stupnici úklonu žebříku a tabulku s hodnotami zátěže na patě (spodním dřílu) žebříku.
- Přeprava osob je zakázána.
- Vstup na prostředky pro uchopení břemene je zakázán!
- Dodržujte národní předpisy bezpečnosti o prevenci před nehodami příslušných úřadu bezpečnosti práce a všechny platné zákony a směrnice.
- Musíte nosit osobní ochranné prostředky (kupř. ochrannou přilbu, ochranné rukavice).

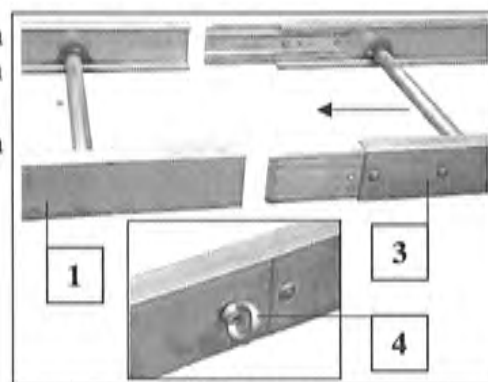
## 9.2 Montáž a postavení dílů žebříku

- Na základě odstupňovaných délek kolejnic (2 m, 1 m, 0,75 m a 0,5 m) je možné, délku výtahu přizpůsobit s přesností až 25 cm.
- Přesnou výšku přizpůsobíte šikmou délkou.
- Spodní díl (1) a následující části kolejnic (3) se zavařenými trubkami položte dolů na podklad.
- Saně (2) zasuňte do spodního dílu (1) - pojistka proti protržení lana (7) musí směřovat nahoru.



Obr. 17 Zavedení saní do základního rámu

- Spodní díl (1) a části kolejnic (3) zasuňte dohromady a sešroubujte (maticí s očkem (4), musí směřovat směrem ven).
- Zmontujte také žebříkové části, maximální délka tabulka s hodnotami zátěže na spodním dílu.



Obr. 18 Montáž dílů žebříku

### POZOR

Maximální montážní délka výtahu až k okapu 19 m!

Na střeše uloženou část šikmého výtahu můžete libovolně prodlužovat. Kapacita lana je uvedena v kapitole 5.



Dráhu žebříku smíte postavit jenom v intervalu úhlu úklonu od 50° do 70°. Při úklonu větším jako 70° musíte použít speciální ukotvení prvky dráhy žebříku.

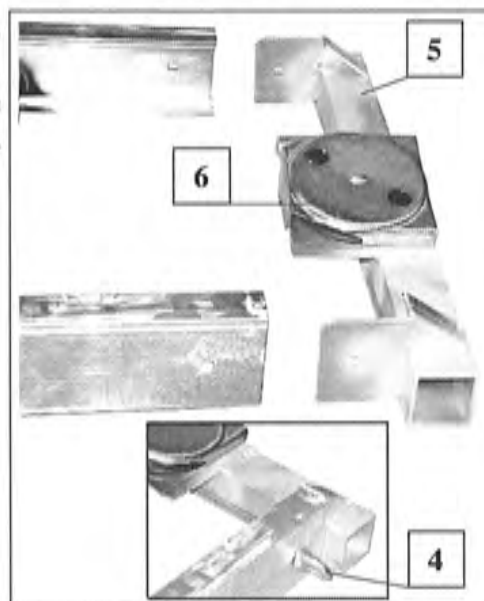
### POZOR

Výtah uložte stabilně na pevný vodorovný podklad. Není-li to možné, použijte podložky pro rozložení zátěže.



### 9.2.1 Montáž bez ohybového prvku

- Na horní konec nasadíte hlavový díl (5) na dráhu žebříku; - kryt lanové kladky (6) ukazuje nahoru. Šroub s plochou kulovou hlavou a čtyřhranem přestrčete z vnitřku, z venčí pevně sešroubujte s pérovou podložkou a maticí s očkem (4).



Obr. 19 Montáž hlavy

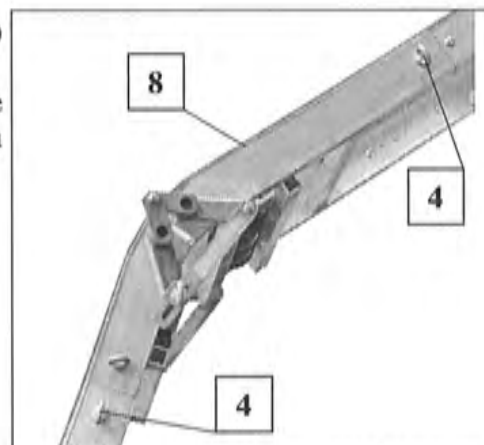
- Vzpřímení dráhy žebříku. - případně uložte lano kolem hlavového dílce a vytáhněte nahoru.
- Dráhu žebříku v horním úseku, kupř. zajištění hlavového dílce proti sesunutí (pevně přivažte nebo pevně zajistěte popruhem na stavební konstrukci).
- Spodní díl a podpěru musíte upevnit na podklad. (spojit hmoždinkami, svorníky do půdy a pod.)

### 9.2.2 Montáž s ohybovým prvkem

- Na horním konci dráhy žebříku se nasadí ohybový prvek (8) a sešroubuje.
- Šroub s plochou kulovou hlavou a čtyřhranem přestrčete zevnitř přes oba prvky, z venčí pevně sešroubujte s pérovou podložkou a maticí s očkem (4).

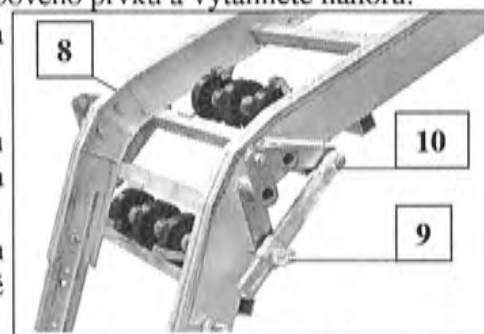
#### **POZOR**

Ohybový prvek musí doléhat na okap. Pro lehké přizpůsobení můžete ohybový prvek otočit (dlouhá strana 0,66 m; krátká strana 0,33 m)



Obr. 20 Montáž ohybového prvku

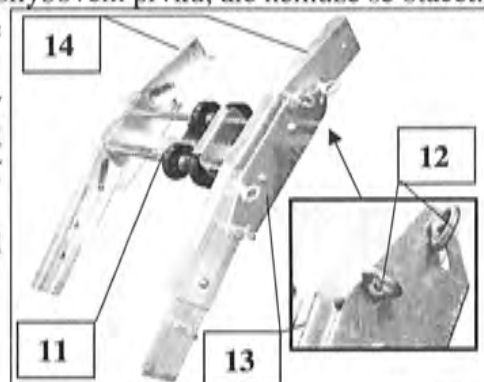
- Vzpřímení dráhy žebříku; - případně uložte lano kolem ohybového prvku a vytáhněte nahoru.
- Uvolněte matice s očkem (9) na nastavovacím třmenu (10) a ohybový prvek (8) přizpůsobte úklonu střechy.
- Plynule nastavitelný 20° - 45°
- Nasadte požadované části žebříku, avšak minimálně jednu 2 m dlouhou žebříkovou část na ohybový prvek (8) a sešroubujte maticí s očkem (4).
- Matice s očkem (9) znova nasadte na nastavovací třmen ohybového prvku (8); - ozubení musí do sebe přesně zapadat.



Obr. 21 Nastavení ohybového prvku

Jako jednodušší alternativu k předem popsanému ohybovému prvku můžete použít standardní ohybový prvek (11).

- Montáž se uskuteční přesně tak, jako při předem popsaném ohybovému prvku, ale nemůže se otáčet.
- Standardní ohybový prvek (11) můžete také plynule nastavovat od 20° - 45°.
- Uvolněte matice s očkem (12), přestavte hliníkové profily (14) a přitom přizpůsobte úklonu střechy. Přejechání hliníkových profilů ke kouzelné ploše ocelového uchycení (13) musí být nastaven tak, aby podle možnosti lícoval.
- Nastavení hliníkových profilů (14) je možné nad nebo pod ocelovým uchycením (13).
- Opět pevně dotáhněte matice s očkem (12).



Obr. 22 Standardní ohybový prvek

### POKYN

Po ohybovému prvku musí být úhel úklonu dráhy žebříku minimálně 15°, aby se zabezpečil bezporuchový návrat (zpětný chod) saní.

- Na konci dráhy žebříku nasadíte hlavový díl (5) a sešroubujete; - vodící kladka lana směřuje nahoru (viz Obr. 19).
- Hlavovou část upevníte na stavební konstrukci.
- Spodní díl a podpěru musíte upevnit na podklad; (spojte hmoždinkami, svorníky do půdy a pod.).

### 9.3 Vložení žebříkové podpěry.

Šikmý výtah GEDA můžete provozovat s nebo bez žebříkové podpěry. Aktuální nosnost je uvedená na, Obr. 23 a Obr. 24 na lepidle základní jednotky.

<b>GEDA-LIFT 200</b>				<b>Max.200 kg</b>			
	50°	60°	70°				
7m	120kg	150kg	200kg				
9m	90kg	120kg	150kg				
11m	75kg	100kg	130kg				
	50°	60°	70°				
11m	135kg	150kg	180kg				
13m	105kg	130kg	150kg				
15m	80kg	100kg	135kg				
17m	70kg	90kg	120kg				
19m	60kg	75kg	100kg				
	50°	60°	70°				
15m	105kg	130kg	150kg				
17m	80kg	100kg	135kg				
19m	70kg	90kg	120kg				

Obr. 23 Tabulka s uvedením hodnot zatížení pro žebříkové díly 150/200 kg

<b>GEDA-LIFT 250</b>				<b>Max.250 kg</b>			
	50°	60°	70°				
7m	160kg	200kg	250kg				
9m	120kg	150kg	180kg				
11m	80kg	120kg	150kg				
	50°	60°	70°				
11m	200kg	200kg	230kg				
13m	200kg	200kg	200kg				
15m	150kg	160kg	175kg				
17m	120kg	130kg	150kg				
19m	80kg	100kg	125kg				
	50°	60°	70°				
15m	170kg	200kg	200kg				
17m	150kg	160kg	200kg				
19m	100kg	120kg	150kg				

Obr. 24 Tabulka s uvedením hodnot zatížení pro žebříkové díly 200/250 kg

#### **POKYN**

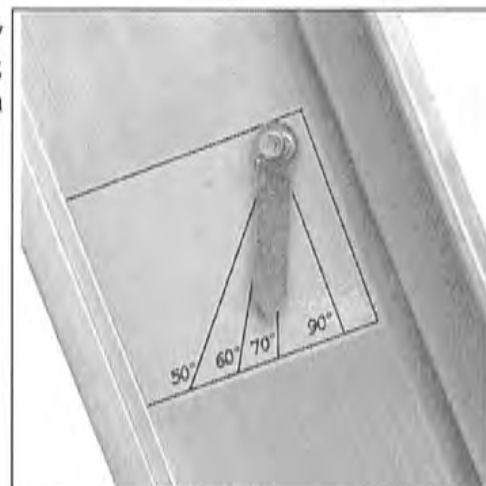
Údaje o hmotnosti v tabulkách s hodnotami zátěže platí jenom se standardními saněmi (14,4 kg) a univerzální plošinou (31 kg). Hmotnosti uvedené v tabulkách s hodnotami zátěže se redukují při používání sklápěcích saní nebo jiných prostředků pro uchopení břemene o dodatečnou hmotnost těchto montážních dílů.



**Spodní díl je při všech typech výtahů jednotně dimenzován na nosnost max. 250 kg. Tabulka s hodnotami zátěže udává přípustné nosnosti v závislosti od následujících faktorů:**

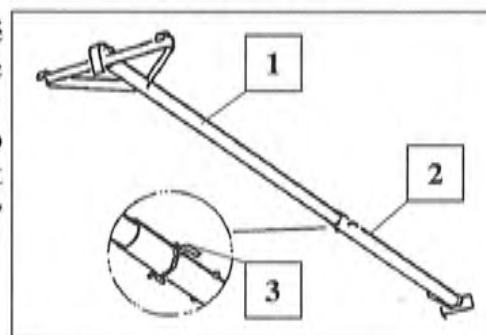
- Žebříkové části 150/200kg příp. 200/250kg;
- Celková délka dráhy žebříku;
- Provoz bez příp. s podpěrou délky 5,4 m nebo 7,2 m;
- Prostředek pro uchopení břemene;

- Na stupnici na spodním dílu zjistíte úhel úklonu dráhy žebříku a v tabulce s hodnotami zátěže odečtete nosnost; - podle požadavku použijte žebříkovou podpěru délky 5,4 m příp. 7,2 m.



Obr. 25 Stupnice úhlu úklonu

- Horní díl žebříkové podpěry (1) a dolní díl žebříkové podpěry (2) složte a zajistěte na podkladu v ležaté poloze (čep s pružinovým kolíkem (3)).
- Hliníkovou žebříkovou podpěru můžete vytáhnout do 5,7 m. Vyžaduje-li se delší žebříková podpěra, musíte vložit prodlužovací trubku (bez obr.). Poté je teleskopicky vysouvateľná do 7,2 m délky.

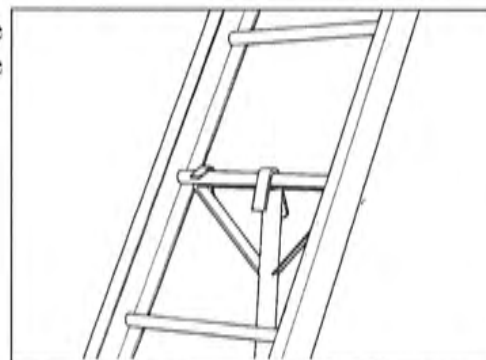


Obr. 26 Hliníková žebříková podpěra

### POKYN

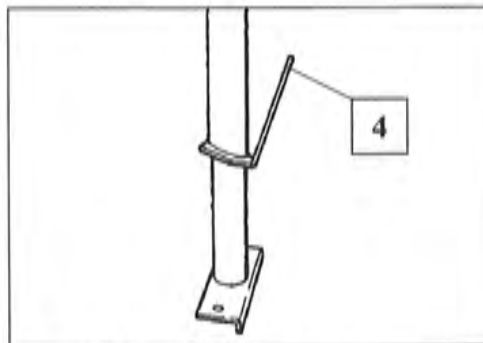
Délku žebříkové podpěry musíte zvolit tak, aby bylo možné zavěsit žebříkovou podpěru podle možnosti uprostřed (nebo něco níže odtud) kolejnicové dráhy a aby podpěra měla přitom vůči podlaze asi úklon 80° k podlaze (Obr. 29).

- Hliníkovou žebříkovou podpěru zavěste shora do příčle žebříku; - pojistka zaskočí sama od sebe a opět ji uvolníte potáhnutím za šňůru.



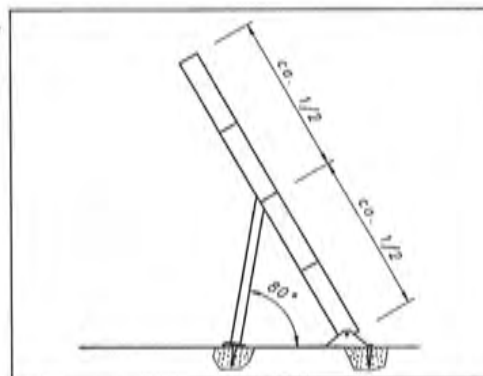
Obr. 27 Zavěšení hliníkové žebříkové podpěry

- Vytahovací trubku vytáhněte uvolněním napínací páky (4) a nastavte požadovanou délku.



Obr. 28 Napínací páka

- Spodní díl žebříku a spodní díl podpěry zajistěte svorníky do půdy. Respektujte zadaný úhel.



Obr. 29 Úhel nastavení pro žebříkovou podpěru



**Žebříkovou podpěrou nesmíte silově přepínat dráhu žebříku. Přirozený ohyb žebříku smí být redukován žebříkovou podpěrou max. o polovinu. Musíte dbát na správný úklon žebříkové podpěry.**

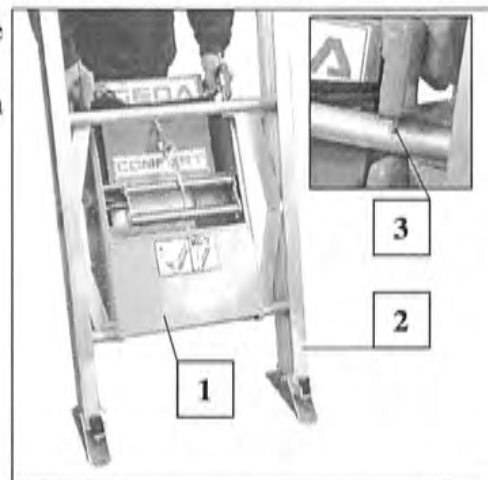
**POZOR**

Spodní díl žebříku a hliníková žebříková podpěra musí stát na pevné podložce a musí být zajištěny.



## 9.4 Vložení lanového navijáku

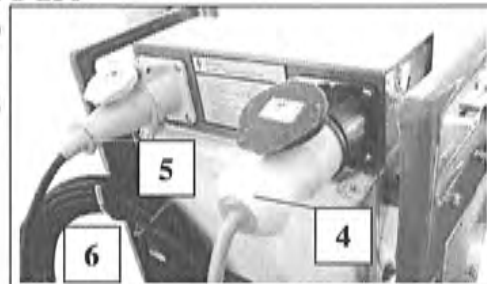
- Lanový naviják (1) uložte se zadu na nejspodnější příčle spodního dílu (2).
- Ukazováky vytáhněte oba aretační páky (3) nahoru a naviják vyklopte nahoru, až zaskočí čepy kolem příčle.



Obr. 30 Vložení lanového navijáku

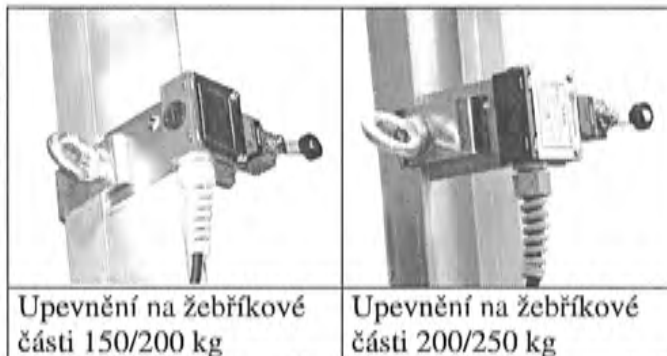
### Při navijáku GEDA-LIFT 250 COMFORT a GEDA FIXLIFT 250

- Zasuňte zástrčku (pěti- nebo sedmi-pólovou) ručního ovládání (4) na naviják.
- Horní kabel s koncovým spínačem (5) s tří-pólovou zástrčkou zasuňte do navijáku.



Obr. 31 Zásuvná lišta navijáku

- Kabel s koncovým spínačem ved'te ke hlavovému dílu a koncový spínač namontujte na požadovaném stanovišti při pravé kolejnici výtahu.
  - Minimálně však ve vzdálenosti 120 mm od hlavového dílu.
  - Sevřete na dolním ramene žebřku.
  - Cívka koncového spínače musí směřovat nahoru.

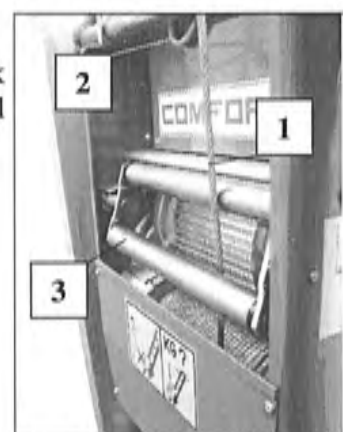


Obr. 32 Montáž horního koncového spínače

- Zbytečný kabel pečlivě naviňte a zavěšte na hák (Obr. 31, poz. 6) - jinak hrozí nebezpečí úrazu v důsledku zavěšení nebo poškození kabelu.
- Připojte síťový kabel v staveništním rozvaděči.

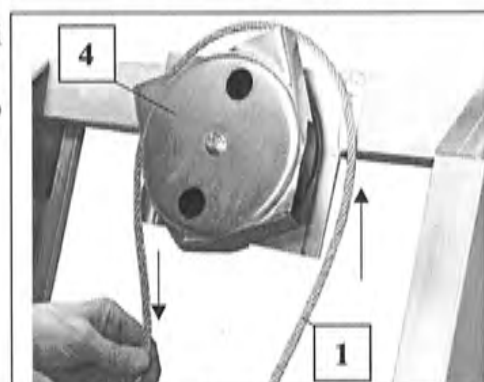
### 9.5 Montáž lana

- Vyvěste lano (1) na lanovém navijáku z pružinové smyčky (2).
- Na ručním ovládacím zařízení stlačte tlačítko AB; - odvíňte dostatek lana, přitom napínejte, aby spínač protaženého lana (3) zůstal v pracovní poloze.



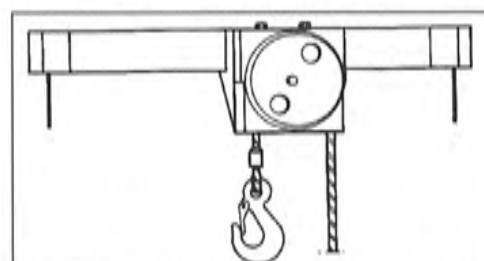
Obr. 33 Odvíjení lana

- Ved'te lano na pravé žerdi žebříku mezi saněmi a přičlemy ke hlavovému dílu.
- Vytáhněte kryt lanové kladky (4) na hlavovém dílu a o něco pootočte.
- Lano (1) přeložte přes lanovnici.



Obr. 34 Vedení lana přes hlavový díl

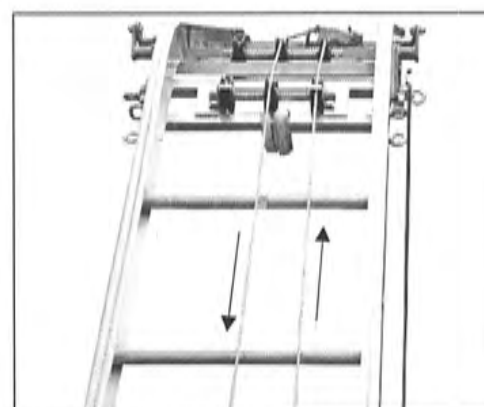
- Kryt lanové kladky (4) otočte zpět. - viz nálepku z PVC!



Obr. 35 Štítek z PVC na hlavové části

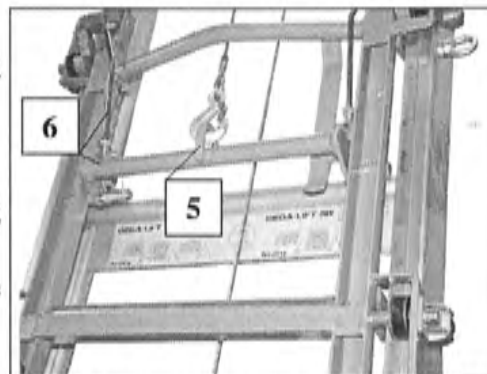
### **POKYN**

Konec lana s hákem se musí nacházet uprostřed žebříku.



Obr. 36 Vedení lana na ohybovém prvku

- Hák lana zavěšte do poutka (5) na saních za příčnou trubku.
- Zkontrolujte lehký chod pojistky proti protržení lana (6) na saních.
- Volné lano pořádně a pevně navíňte.
- Plošinu namontujte na saně (viz kapitolu 9.6 Montáž nákladní plošiny)
- Proveďte jízdu naprázdno, pokud je zapotřebí zkorrigujte horní koncový spínač.



Obr. 37 Zavěšení lana na saně

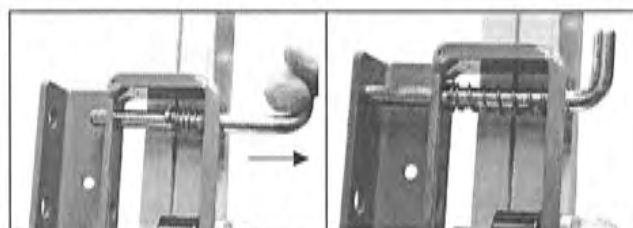
## 9.6 Montáž nákladní plošiny



**Vstupovat na prostředek na uchopení břemene a doprava osob je zakázána!**

Nákladní plošiny se upevňují za normálních okolností na 4 pérovou závora na saně.

Výjimka: Sklápěcí korba se sklápěcím zařízením (viz kapitolu 9.6.7).



Obr. 38 Pružinová závora na saních

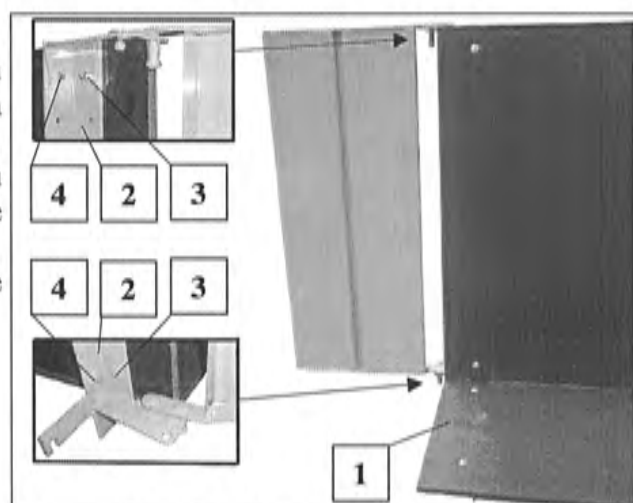
### 9.6.1 Univerzální plošina

Hmotnost = 31 kg

#### **POKYN**

Z důvodu balení není namontovaná sklopná boční ochrana.

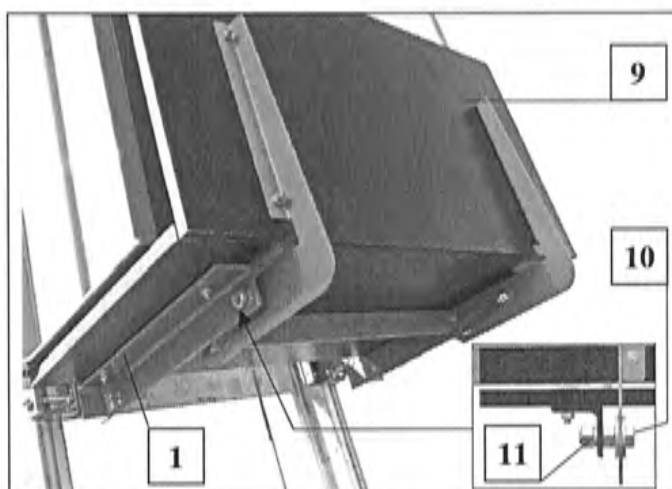
- Namontujte boční ochranu.
- Uvolněte šestihrannou matici (3) dolů a nahoru na zadní straně univerzální plošiny (1) a odeberte ji.
- Boční ochranu s pružinami, směřující dolů položte na nosný profil (2) a fixujte šestihrannými maticemi (3).
- Dodanými šrouby (4) ještě jednou přišroubujte nahoru a dolů na nosný profil (2).
- Druhou boční ochranu namontujte obdobně.



Obr. 39 Montáž univerzální plošiny

Univerzální plošina může být vybavena čelní ochranou (příslušenství). Tato čelní ochrana (9) musí být také namontována.

- Na obou stranách odeberte vnější matice (11) a pérové podložky přemontovaných šroubů (M12 × 40).
- Navlékněte čelní ochranu pomocí šroubů (10) na přední otvory nosných profilů (viz. poz. 8, Obr. 42) univerzální plošiny.
- Namontujte pérové podložky a matici (11) na obě strany.
- Vnitřní matice na obou stranách nastavte tak, aby čelní ochrana zůstala pohyblivá.
- Dotáhněte obě vnější matice (11).

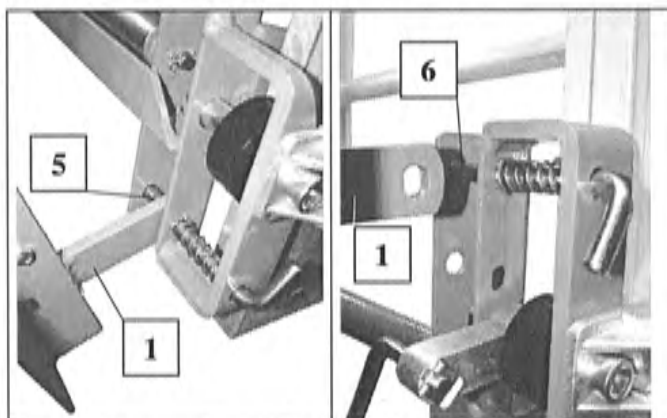


Obr. 40 Čelní ochrana pro univerzální plošinu

#### Kontrola

Čelní ochranu (9) trochu zvedněte a potáhněte směrem ven až k zarážce. Teď můžete čelní ochranu (9) pro lehčí naložení univerzální plošiny otočit dolů. Pro uzavření čelní ochranu (9) otočte nahoru a posuňte ke univerzální plošině, až zaskočí v západce.

- Univerzální plošinu (1) zavěšte na spodní pružinové závory (5) na saních a vymezte na obě horní pružinové závory (6).



Obr. 41 Montáž univerzální plošiny

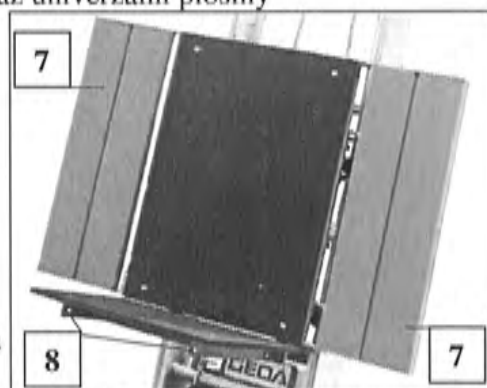
#### POKYN

Univerzální plošina má s uzavřenou boční ochranou (7) vnitřní šířku 67 cm. Při širších dřlech boční ochrany (7) vytáhněte nahoru a vyklopte směrem ven.

#### POZOR

Odklopená boční ochrana (7) slouží obvykle pro zabezpečení, ne jako zatažitelná plocha.

- Zátěž připevněte pomocí lana nebo podobným přípravkem do čtyř stanovených otvorů (8) na plošině.



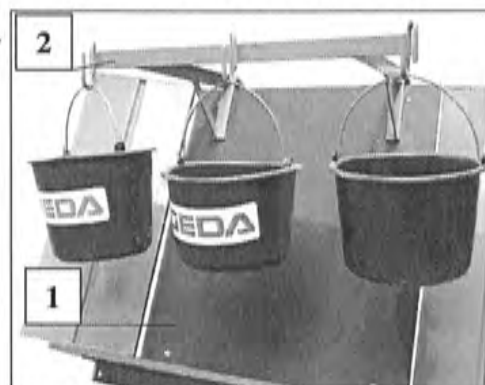
Obr. 42 Univerzální plošina

**9.6.2 Závěs pro kbelíky (k univerzální plošině)**

Závěs pro kbelíky můžete používat jenom v spojení s univerzální plošinou. Slouží k přepravě max. tří kbelíků, také přes ohybový prvek.

- Závěs pro kbelíky (2) zasuněte shora (mezi nosní profily) na univerzální plošinu (1).

Hmotnost = 6,5 kg



Obr. 43 Závěs pro kbelíky

**9.6.3 Plošina Vario**

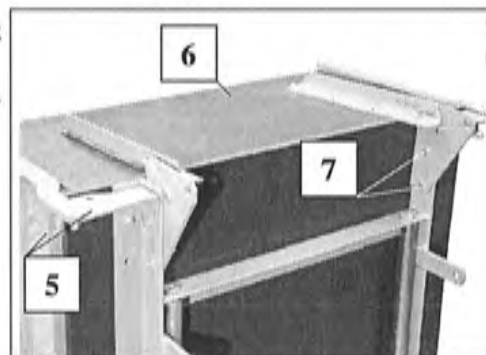
Hmotnost = 38 kg

Vodorovně nastavitelná plošina Vario slouží pro dopravu nákladů.

**POKYN**

Z důvodu balení není namontovaná sklopná boční ochrana.

- Namontujte sklopnou boční ochranu (5) (viz Obr. 39 Montáž univerzální plošiny)
- Namontujte bočnici (6) shora na nosný profil vždycky dvěma šrouby (7).



Obr. 44 Montáž bočnice variabilní plošiny

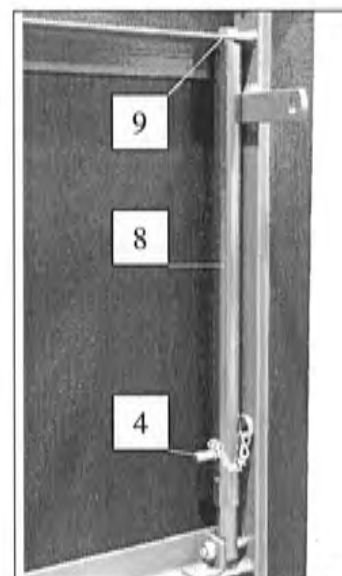
**Pro montáže plošiny Vario na saně existují dvě možnosti.**

**1. Rovnoběžně ke dráze žebříku**

- Plošinu Vario zavěste (jako univerzální plošinu) na spodní pružinové závory na saních a vymezte na obě horní pružinové závory (viz Obr. 41).

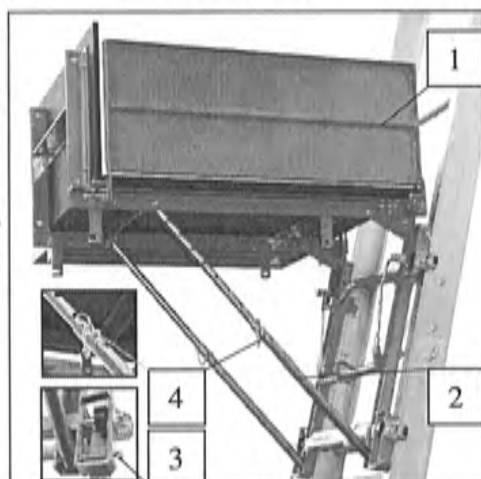
**2. Vodorovná poloha (nosnost max. 200 kg)**

- Vyjměte závoru podpěry (4).
- Teleskopickou trubku (8) vytáhněte z fixačního šroubu (9) a vyklopte.
- Teleskopickou trubku (8) znovu vymezte.



Obr. 45 Teleskopická podpěra plošiny Vario

- Plošinu Vario (1) vymezte na obou horních lamelách s pružinovými závorami.
- Plošinu Vario vyklopte nahoru a pružinovými závorami (3) vymezte teleskopické podpěry (2) dole na saních.
- Na závorách podpěry (4) nastavte plošinu Vario vodorovně nebo s lehkým úklonem ke kolejnicové dráze (asi 5°) a vymezte.

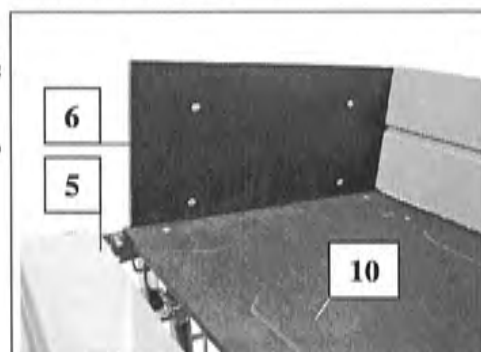


Obr. 46 Plošina Vario

**POKYN**

Nákladní plošina může být přizpůsobena úhlu úklonu kolejnicové dráhy (v stupních po 5°).

- Bočnici (6) musíte pro vykládání odklopit na konci žebříku.
- Zvedněte bočnicí (6), odklopte ji a posuňte ji ke zadní stěně plošiny (10).
- Při širokých dřlech můžete odklopit boční ochranu (5) tak, že ji vytáhněte nahoru a sklopte vodorovně.



Obr. 47 Odklopení bočnice a boční ochrany

**POZOR**

Odklopená boční ochrana (5) slouží obvykle pro zabezpečení, ne jako zatížitelná plocha. Břemeno v každém případě zajistěte - myslete na to, že může náhle zafoukat vítr. Náklad, který přesahuje nad prostředek pro uchopení břemene, musíte dodatečně zabezpečit!



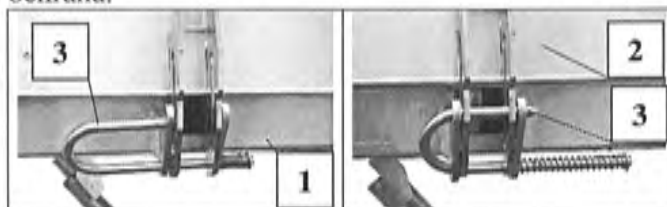
### 9.6.4 Veliká transportní plošina

Hmotnost = 55 kg (nosnost se redukuje o 20 kg oproti údajům o hmotnosti v tabulce s hodnotami zátěže, je však omezena na max. 200 kg).

#### **POKYN**

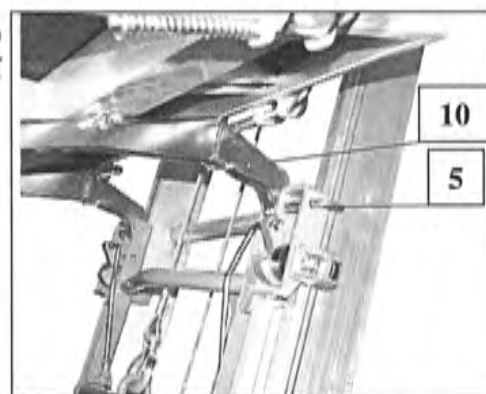
Z důvodu balení není namontovaná sklopná boční ochrana.

- Montáž bočnic.
- Otevřete pružinovou závoru (3) na rámu (1) transportní plošiny a otočením ji fixujte.



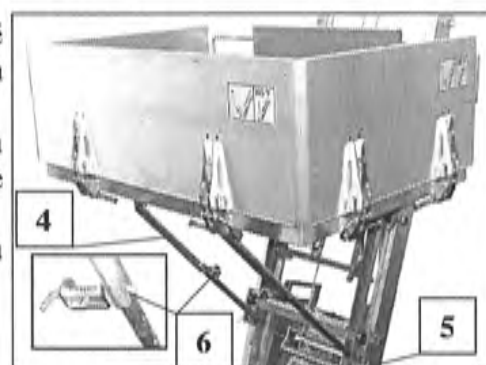
Obr. 48 Montáž bočnice transportní plošiny

- Uložte bočnici (2) na rám (1) a zajistěte pružinovými závorami (3).
- Transportní plošinu připevněte na saně čtyřmi pružinovými závorami.
- Otevřete všechny čtyři pružinové závory a zaaretujte je.
- Vymezte plošinu na obou předních úchytných lamelách (10) (pomocí teleskopických podpěr směrem dolů) na obě horní pružinové závory (5) saní.



Obr. 49 Montáž veliké transportní plošiny

- Velikou transportní plošinu vyklepte nahoru a teleskopické podpěry (4) vymezte pružinovými závorami (5) dolů na saních.
- Na pružinových závorách podpěry (6) nastavte velikou transportní plošinu vodorovně nebo s lehkým úklonem ke kolejnicové dráze (asi 5°) a vymezte.
- Nákladní plošina může být přizpůsobena a vymezena úhlu úklonu kolejnicové dráhy (v stupních po 5°).



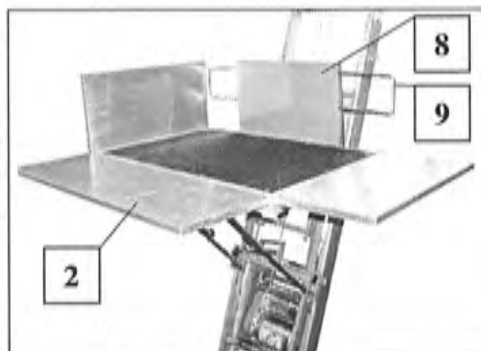
Obr. 50 Transportní plošina

- Vyžaduje-li se větší úklon nákladní plošiny ke kolejnicové dráhy, můžete teleskopické podpěry přišroubovat na přední otvory (7) uchycení.



Obr. 51 Vymezení teleskopické podpěry

- Při rozměrných dřelech uložte bočnice do vodorovné polohy. Musíte však dbát na to, aby dopravovaný materiál byl **zajištěn** upínacími pásy.
- Bočnice (2) posuňte nahoru, sklopte směrem dolů až se dostanou do vodorovné polohy a posuňte do podlahového rámu plošiny, nebo je spusťte dolů, až zůstanou viset směrem dolů.
- Nosnost bočnic je max. 100 kg!



Obr. 52 Přestavení bočnic



- **Není dovoleno přepravovat nadrozměrné (přesahující) břemena!**  
**Nosnost bočnic je max. 100 kg!**

- Přední bočnicí (8) můžete také sklopit (kupř. pro lehčí naložení na horním konci žebřičku).
- Ochranný třmen (9) posuňte dozadu (viz Obr. 52).
- Bočnici (8) zvedněte nahoru, odklopte ji a posuňte ji do rámu plošiny.

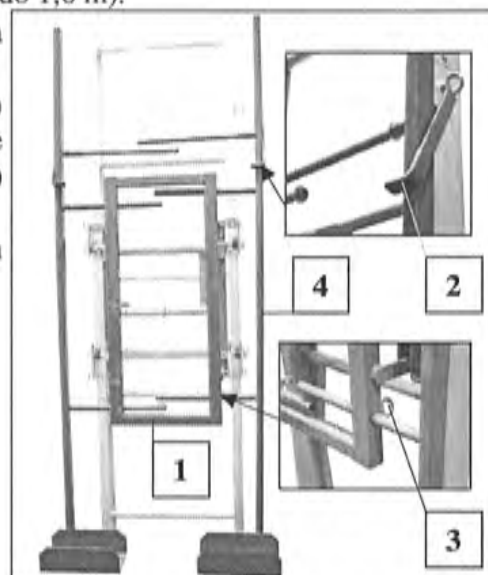
### 9.6.5 Plochá plošina

Hmotnost = 40 kg

Nosnost max. 200 kg

Plochá plošina pro transport rozměrných dílů (šířka plošiny 0,5 do 1,6 m).

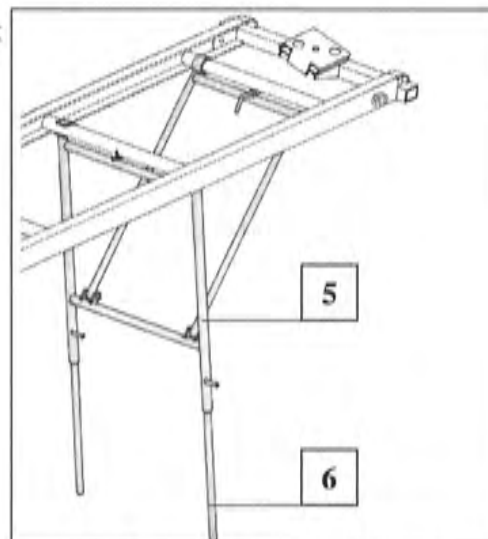
- Plochou plošinu (1) vymezte při o něco vyjetých saních na čtyři pružinové závory.
- Uvolněte šrouby s okem (3), poté můžete uchycení (4) ploché plošiny přestavit. Vnější šířka ploché plošiny je nastavitelná od 0,5 m do 1,10 m; - plochou plošinu (1) rozšířte na obou stranách rovnoměrně!
- Desky (panely) před transportem zajistěte upínacím třmenem (2).



Obr. 53 Plochá plošina

Je nevyhnutné podepření pro odlehčení dráhy žebříku tehdy, když se plochá plošina vykládá v prostoru.

- Podepření (5) vložte za ohybným prvkem do dvou trubek dráhy žebříku a zajistěte je oběma gravitačními závory.
- Teleskopické podpěry (6) vymezte a zajistěte.



Obr. 54 Podepření pro dráhou žebříku

### 9.6.6 Držák krytinových tašek

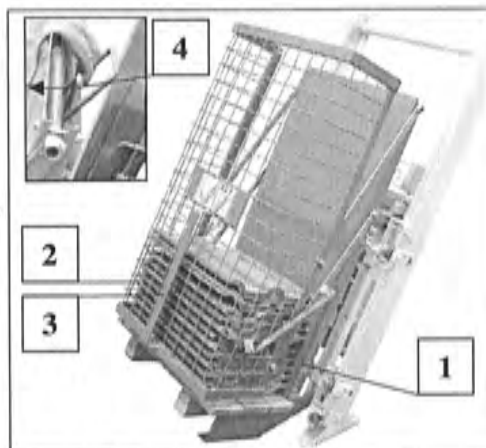
Hmotnost = 40 kg (nosnost se redukuje o 9 kg oproti údajům o hmotnosti v tabulce s hodnotami zátěže, je však omezena na max. 200 kg).

- Držák krytinových tašek s výškově nastavitelnou ochrannou mřížkou, vozíky a dvěma paletami pro pokrývání střech.

- Držák krytinových tašek (1) upevněte na oba spodní čepy saní; - zaklapne se při vyklopení nahoru samostatně.

#### Nakládání

- Páku (4) vytáhněte a držák krytinových tašek (1) uveďte do vodorovné polohy.
- Ochranu (2) vyklopte nahoru (zůstane nahoru).

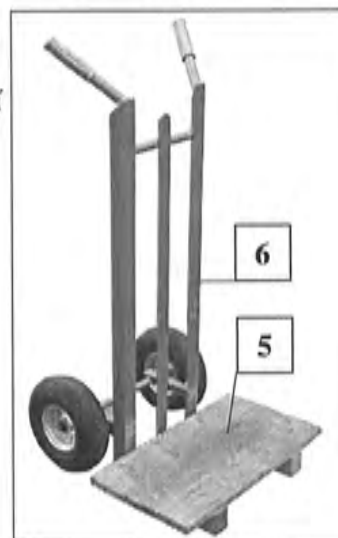


Obr. 55 Držák krytinových tašek

- Přeložte naloženou paletu (5) s vozíkem (6) na držák krytinových tašek (1).
- Rukojetí (3) odklopte ochranu (2).
- Držák krytinových tašek vyklopte nahoru, až slyšitelně zaskočí v západce saní.

#### Odebírání

Pro odebírání znova vyklopte ochranu (2) nahoru. - ochrana zůstává nahoru.



Obr. 56 Vozíky pro držák krytinových tašek

### 9.6.7 Sklápěcí korba se sklápěcím zařízením (jenom se standardními saněmi)

Hmotnost (sklápěcí korba) = 40 kg  
Nosnost max. 150 kg

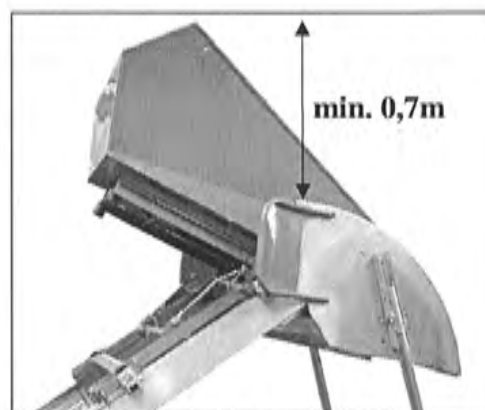
Sklápěcí zařízení, které se montuje namísto hlavové části na horním konci žebříku, na které se sklápěcí korba automaticky vyklopí.

#### **POZOR**

Sklápěcí zařízení používejte jenom ve spojení s ohybovým prvkem, protože jenom tak se dosáhne bezporuchové vyprazdňování sklápěcí korby jenom při úklonu žebříku od 10° do 30°.

#### **Předpoklad:**

- okenný otvor minimálně 80 × 100 cm;
- od horní hrany až ke stropu minimálně 0,7 m.



Obr. 57 Sklápěcí korba se sklápěcím zařízením

- Vymezte sklápěcí korbu na obou lamelách (1) mezi U-kolejnicemi nahoru na saních (2).

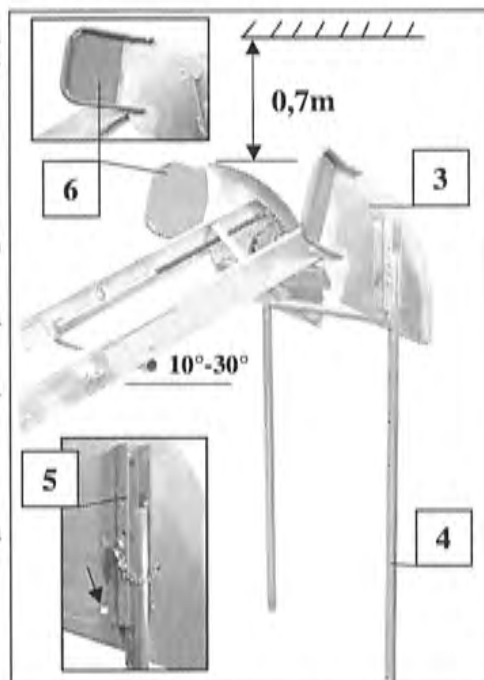


Obr. 58 Montáž sklápěcí korby

- Demontujte hlavový díl na horním konci dráhy žebříku a nasad'te sklápěcí zařízení (3) a sešroubujte. - Oporné trubky (4) by měly dle možnosti stát svisle.

#### Nastavení úklonu oporných trubek:

- Vyměňte spojovací svorník a odeberte oporné trubky (4).
  - Odstraňte obě matice s očkem na vnitřní straně sklápěcího zařízení (3) a šrouby vytáhněte.
  - Oba držáky trubek (5) postavte dle možnosti svisle a znova sešroubujte.
  - Oporné trubky (4) znova zasuňte do držáky trubek (5) a nastavte výšku. Vymezte oporné trubky (4).
- Montáž ochranného třmenu
    - Na obou stranách našroubujte ochranné třmeny (6) na sklápěcí zařízení (3).



Obr. 59 Sklápěcí zařízení

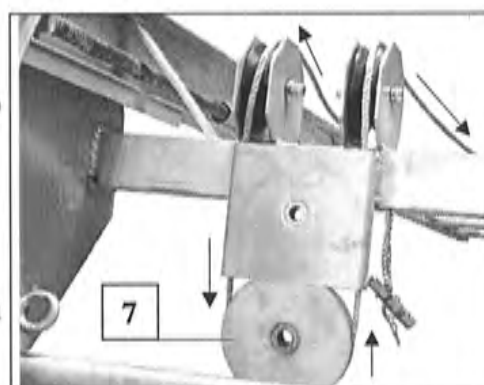
#### Vložení lana:

- Vyměňte lanovnici (7) z pouzdra lanovnice.
- Vytvořte lanovou smyčku a posuňte shora přes pouzdro lanovnice.

#### POKYN

Konec lana s hákem se musí nacházet uprostřed dráhy žebříku.

- Lanovnici (7) vložte do lanové smyčky, smyčku s kladkou potáhněte zpět, vymezte v pouzdře a zajistěte.



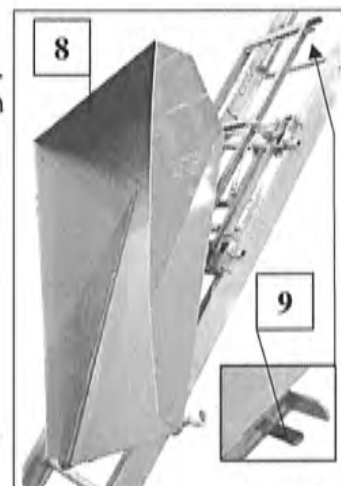
Obr. 60 Montáž lana při sklápěcím zařízení

- Konec lana s hákem zavěšte do poutka na saních.
- Lano proved'te mezi pojistku proti vysazení lana a lanovnici na ohybovém prvku a pevně dotáhněte.
- Nasad'te koncový spínač (respektujte zarážku).
- Proved'te jízdu naprázdno.



**Vyprazdňování sklápěcí korby na podklad (podlahu, zem)**

- Sklápěcí korbu (8) můžete dolů bočně manuálně vyprázdnit, kupř. k transportu stavebního odpadu. Sklápěcí korbu přidržte ve výši asi 1 m nad podklad.
- Páku (9) potáhněte dolů.
- Sklápěcí korbu (8) otočte do boku a vyprázdněte.
- Sklápěcí korbu otočte zpět. Do západky zaskočí samostatně.

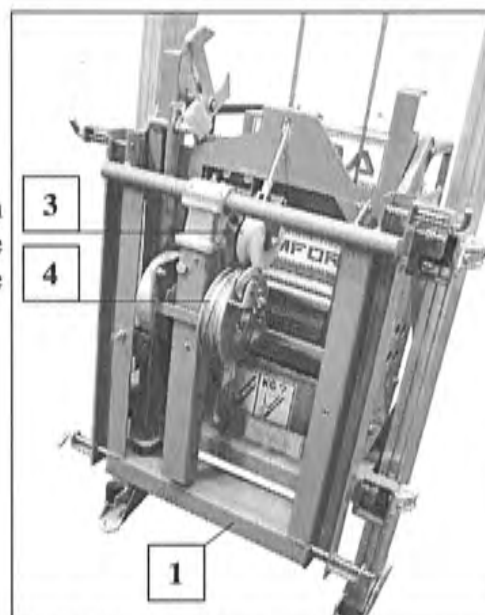


Obr. 61 Vyprázdnění sklápěcí korby

**9.6.8 Používání se sklápěcími saněmi**

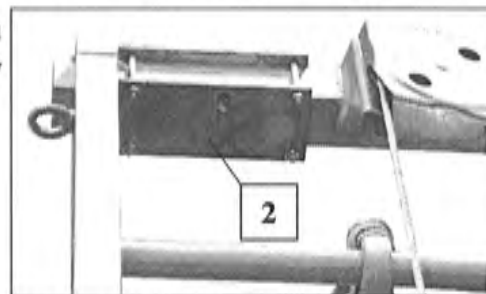
Sklápěcí saně (1) mají maximální úhel vyklápění 130°. Ke sklápěcím saním (1) přináležejí také speciální vyklápěcí korby (viz kapitolu 9.6.9).

Hmotnost = 45 kg (nosnost se redukuje oproti sklápěcím saním o 30 kg oproti údajům o hmotnosti v tabulce s hodnotami zátěže. Dodatečná redukce je uvedena na zdvihací zařízení).



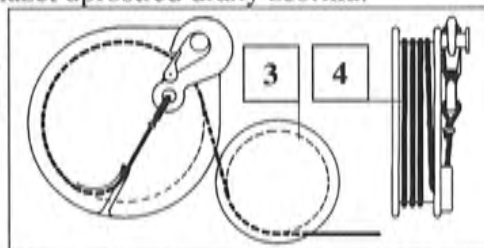
Obr. 62 Sklápěcí saně

- Při provozu se sklápěcími saněmi na hlavovém dílu namontujte pomocí šroubů M 8 × 85 dvě rozjezdové desky (2), na kterých zabírá hák sklápěcích saní.



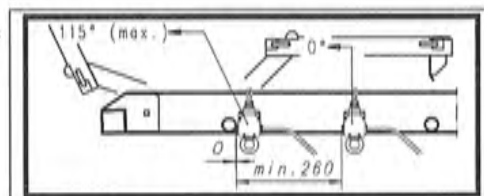
Obr. 63 Rozjezdová deska na hlavovém dílu

- Montáž lana
- Odviňte dostatek lana (přitom lano napněte, aby se přemostil spínač protažení lana). Ved'te mezi saně a příčle ke hlavovému dflu.
- Otočte kryt lanové kladky, lano položte přes lanovnici a kryt lanové kladky otočte zpět.
- Lano ved'te středem dolů; - konec lana s hákem se musí nacházet uprostřed dráhy žebříku.
- Lano ved'te přes pohyblivou kladku (3) pojistky proti protržení lana a otočte asi 4 navinutí lana (asi 2 m) do lanových drážek bubnu pro navíjení lana (4) a hák zavěste z boku.
- Lano pevně natáhněte.



Obr. 64 Štítek z PVC – Montáž lana

- Použijte nevyhnutný prostředek k uchopení břemene.
- Proveďte jízdu naprázdno, pokud je zapotřebí zkorrigujte koncový spínač.



Obr. 65 Štítek z PVC – Koncový spínač

### 9.6.9 Sklápěcí korba ke sklápěcím saním

Speciální sklápěcí korba, která se vyprazdňuje přímo nad hlavovým dřem. Ohybový prvek přitom není zapotřebí.

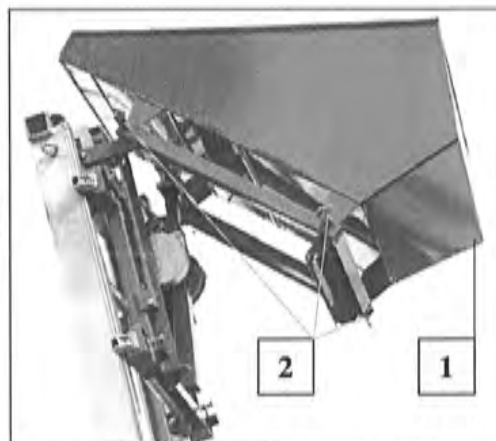
Sklápěcí mulda má objem 65 litrů při úklonu žebříku asi 60°.

Hmotnost sklápěcí korby = 31kg

Hmotnost sklápěcích saní = 45kg

(nosnost se redukuje o 30 kg oproti údajům o hmotnosti v tabulce s hodnotami zátěže, je však omezena na max. 200 kg).

- Sklápěcí korbu (1) vymezte na čtyřech pružinových závorách (2) na sklápěcích saních.



Obr. 66 Sklápěcí korba na sklápěcích saních

### 9.6.10 Plochá plošina se sklápěcími saněmi

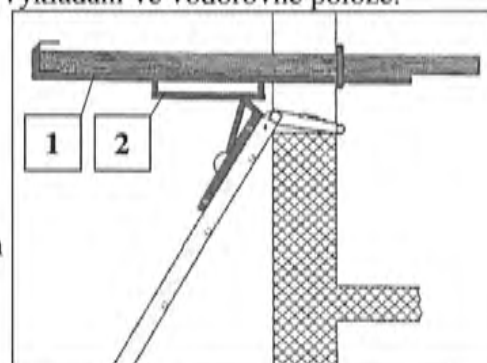
Používání ploché plošiny (1) spolu se sklápěcími sáněmi (2) má značné přednosti, protože dopravovaný materiál můžete odebírat na horním místě vykládací ve vodorovné poloze.

Hmotnost sklápěcích saní = 45kg

Hmotnost ploché plošiny = 40kg

(nosnost se redukuje o 40 kg oproti údajům o hmotnosti v tabulce s hodnotami zátěže, je však omezena na max. 200 kg).

- Plohou plošinu (1) vymezte při o něco vyjetých sklápěcích saních (2) na čtyři pružinové závory.



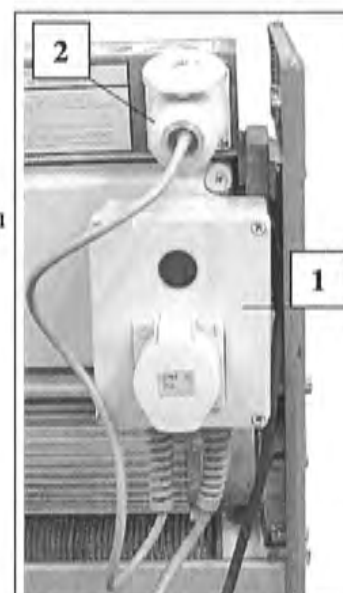
Obr. 67 Plochá plošina se sklápěcími saněmi

### 9.6.11 Odevzdávací ovládání

Odevzdávacím ovládáním můžete šikmý výtah ovládat shora nebo zdola, takže prostředek k uchopení břemene je vždycky obsluhou pozorovatelný.

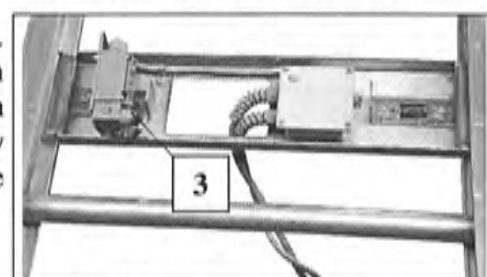
Když horní úsek dráhy žebříku nemůže být pozorovaný obsluhou, musí se používat odevzdávací ovládání.

- Zavěšte odevzdávací ovládání na naviják.
- Zástrčku (2) odevzdávacího ovládání (1) zasuňte do zásuvky navijáku.
- 5 m – ruční ovládání zasuňte na odevzdávací ovládání.
- Odevzdávací ovládání s doplňkovým ovládáním ved'te k ohybovému prvku.



Obr. 68 Odevzdávací ovládání

- V oblasti ohybového prvku se osadí odevzdávací spínač (3). Jenom shora viditelný úsek dráhy žebříku může být ovládán jenom druhým ručním ovládáním shora. Na odevzdávacím spínači (3) se prostředek k uchopení břemene, automaticky zastaví. Od tohoto bodu se ovládání odevzdá druhé obsluze. Odevzdávací spínač (3) můžete uchytit v libovolné výšce.



Obr. 69 Odevzdávací spínač

### **POZOR**

Výtah GEDA-LIFT 200 STANDARD se používat jenom bez odevzdávacího spínače, proto ho můžete provozovat jenom tam, kde obslužný personál má pomocí pevného 5 m dlouhého ovládání úplný přehled nad celou délkou jízdny dráhy.

## 10 Provoz

### 10.1 Bezpečnostní pokyny



Šikmý výtah smí být obsluhován pouze oprávněným specialistou pověřeným provozovatelem. Tato oprávněná osoba musí být seznámena s návodem k montáži a obsluze, musí disponovat dostatečnými zkušenostmi a být obeznámena se všemi existujícími riziky při manipulaci s lešenářským výtahem.

#### Přeprava osob je zakázána!

- Obsluhující osoba (viz kap. 3)
- Uzavřete nebezpečnou oblast okolo výtahu a místo označte výstražními tabulemi.
- Výtah musí být obsluhován z místa mimo nebezpeční oblasti.
- Před zahájením prací se seznamte s pracovním okolím na místě používání. Je nutné zjistit kupř. překážky v pracovní a dopravní zóně a vykonat nevyhnutné zabezpečení staveniště vůči veřejné dopravě (komunikaci).
- Obslužný personál musí prostředek k uchopení břemene vždycky dobře vidět a musí vždycky pozorovat jízdu nákladní plošiny nebo prostředku k uchopení břemene.
- Šikmý výtah musíte vždycky zabezpečit před neoprávněným použitím! Po skončení pracovní doby / o přestávkách ruční ovládání pečlivě uschovejte.
- Pokud se během provozu v důsledku poruchy zastaví naložený prostředek k uchopení břemene, je obslužný personál povinen náklad vyprostit. Nikdy nenechávejte naložený prostředek k uchopení břemene stát bez dozoru!
- Náklad musí být na prostředku k uchopení břemene rozmístěn rovnoměrně.
- Nezdružujte se a nepracujte pod visícím břemenem!
- Minimálně jednou za den proveďte vizuální kontrolu případných rozpoznatelných poškození. Zjištěné změny nebo závady ihned ohlaste provozovateli výtahu nebo zodpovědnému pracovníkovi. Výtah v případě nutnosti ihned vypněte a zabezpečte.
- Respektujte národní předpisy o bezpečnosti a o prevenci před nehodami příp. předpisy vztahující se na pracoviště.
- Musíte nosit osobní ochranné prostředky (kupř. ochrannou přilbu, ochranné rukavice).
- Neskladné (dlouhé) díly nesmí při transportu vyčnívat z nákladní plošiny.
- Náklad musíte umístit bezpečně. Materiál, který má tendenci klouzat nebo je vyšší než plošina příp. by mohl spadnout, musí být zabezpečen. (Myslete na to, že může náhle zafoukat vítr).
- Kontrolujte lehký chod pojistky proti protržení lana.
- Provoz výtahu je dovolen jenom v šikmé poloze.
- Respektujte bezpečnostní pokyny uvedené v kapitole 4.
- Nevstupujte na prostředky pro uchopení břemene!

### 10.2 Nedovolené způsoby provozu

- Překročení nosnosti (viz také tabulku s hodnotami zátěže).
- Překročení maximální délky žebříku 19 m.
- Jednostranné zatížení prostředku pro uchopení břemene.
- Nákladní plošina nebo prostředek pro uchopení břemene nesmí zůstat po ukončení prací nahoru.
- Není dovoleno přepravovat nadrozměrné (přesahující) břemena!
- Provoz výtahu je nutné zastavit při:
  - rychlosti větru nad 45 km/hod. (= síla větru 5-8, vítr při bouřce),
  - teplotách pod  $-20^{\circ}\text{C}$ ,
  - poškození nebo jiné poruše,
  - chybějící pravidelné kontrole (viz kap. 4.3.1).

### 10.3 Bezpečnostní kontrola

#### Před zahájením práce

Proveďte zkušební jízdu s **prázdným** prostředkem k uchopení břemene a zkontrolujte, zda-li je celá trajektorie saní volná.

Pohon se musí okamžitě zastavit, když:

- se stiskne **NOUZOVÝ VYPÍNAČ**
- lano není dostatečně napnuto (spínač protažení lana)
- saně dosáhli konec žebříku
- se uvolní směrové tlačítko **NAHORU** nebo **DOLŮ**

### 10.4 Obsluha výtahu

#### **POKYN**

Lanové navijáky výtahů GEDA-LIFT 200 STANDARD a GEDA-LIFT 250 COMFORT mají **rychlostní stupeň** 30 m/min. (22 m/min. při GEDA-LIFT 200 STANDARD).

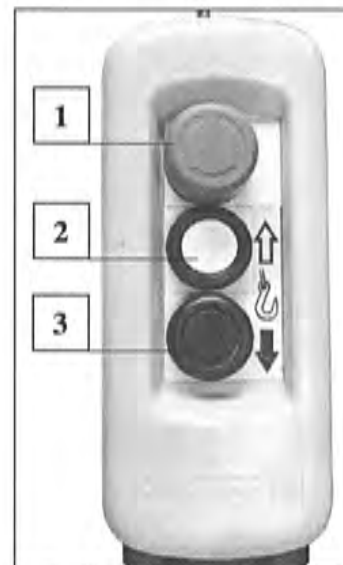
Lanový naviják výtahu GEDA-FIXLIFT 250 má dva rychlostní stupně. Zdvihový pohyb můžete plynule rozběhnout nízkou rychlostí (max. 19 m/min) a poté přepnout na druhý rychlostní stupeň (max. 38 m/min).

Také je možné v prvním (pomalém) rychlostním stupni realizovat plynulé zastavení. Pro tento účel má ovládací spínač dvě tlačítka.

#### 10.4.1 Obsluha na výtahu GEDA-LIFT 200 STANDARD a GEDA-LIFT 250 COMFORT

Ovládání je možné jenom v manuálním (tipovacím) provozu.

- **Břemeno nahoru:**
  - Stiskněte tlačítko (2) **NAHORU**.
- **Břemeno dolů:**
  - Stiskněte tlačítko (3) **DOLŮ**.
- **Vypnutí příp. zastavení:**
  - Pust'te tlačítko (2) **NAHORU** příp. tlačítko (3) **DOLŮ**.
  - V případě havárie aktivujte tlačítko nouzového vypnutí (1).



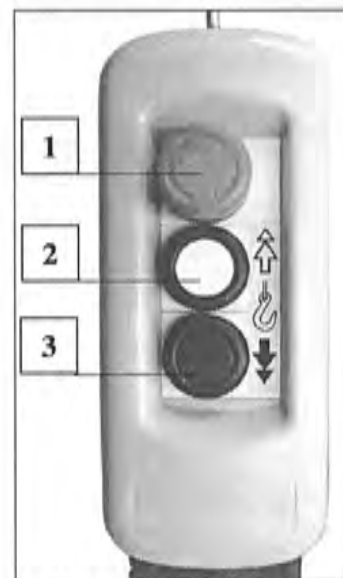
Obr. 70 Jednostupňové manuální ovládání



**10.4.2 Obsluha na výtahu GEDA-FIXLIFT**

Ovládání je možné jenom v manuálním (tipovacím) provozu.

- **Břemeno nahoru:**
  - Stiskněte tlačítko (2) NAHORU.
    1. Tlačítko asi 19 m/min.
    2. Tlačítko asi 38 m/min.
- **Břemeno dolů:**
  - Stiskněte tlačítko (3) DOLŮ.
    1. Tlačítko asi 19 m/min.
    2. Tlačítko asi 38 m/min.
- **Vypnutí příp. zastavení:**
  - Pusťte tlačítko (2) NAHORU příp. tlačítko (3) DOLŮ.
  - V případě havárie aktivujte tlačítko nouzového vypnutí (1).



Obr. 71 Dvoustupňové manuální ovládání

**10.5 Přerušování práce – ukončení práce**

- Spusťte prostředek pro uchopení břemene stisknutím tlačítka DOLŮ do dolní polohy a vyložte.
- Manuální ovládání (jestli je to možné) odpojte a bezpečně odložte.
- Vytáhněte zástrčku ze sítě.

**10.6 Zastavení v nouzovém případě**

- V situacích, které představují nebezpečí pro obsluhu strojního zařízení nebo pro výtah, lze šikmý výtah zastavit stisknutím **NOUZOVÉHO VYPÍNAČE (1)**.
- Tlačítko **NOUZOVÉHO VYPÍNAČE** se nachází na každém ovládacím místě.

**POKYN**

**NOUZOVÉ VYPÍNAČE** jsou opatřeny zajišťovacím mechanismem a zůstávají aktivované, dokud se ručně opět neuvolní (červený knoflík otočte doprava a vytáhněte).

**11 Demontáž**

**Šikmý výtah musíte deinstalovat podle návodu k montáži a obsluze pod vedením oprávněné osoby pověřené provozovatelem!**

**Tato oprávněná osoba musí být seznámena s návodem k montáži a obsluze, musí disponovat dostatečnými zkušenostmi a být obeznámena se všemi existujícími riziky při manipulaci s lešenářským výtahem.**

**Pro demontáž platí stejná pravidla a bezpečnostní pokyny jako je popsáno v kap. 9.**

Demontáž probíhá v zásadě v opačném pořadí než montáž, dodatečně musíte respektovat:

- Zajistěte okolí ohrožení a umístěte informační tabule upozorňující na ohrožení.
- Demontáž probíhá v opačném pořadí jako montáž.



## 12 Poruchy-příčina-odstranění



**Poruchy smějí odstraňovat pouze odborníci!**

**Před každým vyhledáváním poruchy spusťte nákladní plošinu (prostředek na uchopení břemene) pokud možno dolů a náklad vyložte nebo ho zajistěte!**

**Pojistka proti protržení lana saní není zajišťovací zařízení.**

**Před realizací prací na elektrickém zařízení výtahu vytáhněte zástrčku ze sítě. Pokud se vyskytnou poruchy, které ohrožují bezpečnost provozu, okamžitě provoz zastavte!**

**Při poruchách zkontrolujte následující:**

- Je síťový kabel zastrčen?
- Jsou pojistky v staveništním rozváděči? (16 A, inaktivní)
- Správný prodlužovací kabel? Průřez vedení minimálně  $3 \times 2,5 \text{ mm}^2$ .
- Jsou tlačítka nouzového vypnutí (NOT-AUS) odblokované?
- Prostředek pro uchopení břemene přetížen?
- Jsou ovládací prvky funkční koncové spínače nahoru a dole?
- Jemné jištění v spínací skříní na saních (63 mA inaktivní a 250 mA).

**Motor nepodává plný výkon:**

- pokles napětí v síti větší než 10 %
- zvolte přívod s vyšším průměrem vedení
- snižte hmotnost nákladu (zátěž)
- při přehřátí motoru se vypne zabudovaný termosplínač hnacího motoru a ovládání - po určité době ochlazení se může opět započít s provozem.

**POZOR**

- Je nutno zabránit opakovanému přehřátí (přetížení nákladem); - v opačném případě se zkracuje životnost motoru/brzd.

### 12.1 Možné poruchy během provozu

#### 12.1.1 Při výpadku proudu nebo poruše motoru

(Jenom při výtazích GEDA-LIFT 250 COMFORT a GEDA FIXLIFT 250)

V takovém případě musí být nákladní plošina spuštěna na zem uvolněním motorové brzdy.

- Z obou stran pohonu do stanovených otvorů (1) vložte šroubovák mezi kryt ložiska motoru a kotvící desku brzdy a jemně aplikovaným posunem šroubovákem (2) (k převodovce) uvolněte motorovou brzdu.
  - Nákladní plošina sklouzne dolů.



Obr. 72 Uvolňování brzdy

**POZOR**

Uvolní-li se brzda příliš prudce, nákladní plošina se spustí nadměrnou rychlostí (motor se přehřeje)!  
Při větších výškách přerušete spouštění přestávkami; - brzda se nesmí přehřát!

- Při jízdě do spodního dílu musíte dbát na to, aby nákladní plošina nenarazila na podklad (podlahu, zem). Šroubovák (2) včas uvolněte.

### 12.1.2 Nákladní plošina vyjela příliš vysoko

Nákladní plošina vyjela příliš vysoko, když vypadl horní koncový spínač (nebo nebyl namontován).

- Stlačte tlačítko dolů.
- Uveďte výtah mimo provoz a zajistěte ho; - nechte výtah zkontrolovat elektrotechnickým specialistou!

## 13 Údržba



**Údržbářské práce smí provádět jenom autorizovaní odborníci.**  
**Dbejte na zneškodňování mazacích medií a vyměněných dílů v souladu s ochranou životního prostředí.**

### **POZOR**

Před čištěním a servisními pracemi spusťte prostředky k uchopení břemen nejprve dolů a vytáhněte síťovou zástrčku!

### 13.1 Před každým použitím překontrolujte

- Zkontrolujte lehký chod pojistky proti protržení lana na saních. Poškozené díly vyměňte.
- Překontrolujte lano na opotřebení.
- Funkci nouzového tlačítka (NOT-AUS).  
Při stisknutí tlačítka nouzového vypnutí nesmí být možný pohyb nákladní plošiny nahoru nebo dolů!
- Proveďte zkušební jízdu s prázdnou nákladní plošinou a zkontrolujte, zda
  - je celá dráha pohybu nákladní plošiny volná?
  - fungují koncové spínače nahoru a dolů?

### 13.2 Týdenní inspekce/údržba

- Výtah očistěte od špíny.
- Pracoviště v okolí lešenařského výtahu udržujte čisté a uklizené.
- Zkontrolujte opotřebení lana (kupř. zlomení lanových vláken, místa pohmoždění) nebo koroze, v případě potřeby lano vyměňte. (Objednávání lana u společnosti GEDA: lano  $\varnothing$  6 mm DIN 3060 SE 1770, minimální nosnost 19,7 kN).

### 13.3 Měsíční inspekce/údržba

- Ozubené kolo namažte na bubnu lanového navijáku na mazací hlavici.
- Překontrolujte lehký chod spínače protaženého lana, příp. naolejujte.

### 13.4 Čtvrtletní inspekce/údržba

- Jsou štítky s pokyny k dispozici a dobře čitelné?  
(Nosnost, tabulka s hodnotami zátěže, stupnice úklonu žebříku, přeprava osob je zakázána).

### 13.5 Každých 3000 provozních hodin

- Proveďte výměnu tuku na převodovce hnacího motoru.
  - Množství tuku = asi 160 g u navijáku „GEDA-LIFT 250 COMFORT“ a „GEDA FIXLIFT 250“
  - Množství tuku = asi 160 g u navijáku „GEDA-LIFT 200 STANDARD“
- Doporučení: DIVINOL, ARAL-Lub FD 00, BP-Energrease HTO, ESSO-Fibrax 370

## 14 Oprava



**Práce spojené s opravami smějí být prováděny pouze školenými odborníky, protože vyžadují speciální odborné znalosti a zvláštní schopnosti. Obojí není v tomto návodu k obsluze obsaženo.**

### Při objednávání náhradních dílů prosím uveďte:

- typ:
- rok výroby:
- výrob. č.:
- provozní napětí:
- požadovaný počet kusů:

Typový štítek se nachází na základní jednotce strojního zařízení.

### **POKYN**

Náhradní díly musí odpovídat technickým požadavkům výrobce! Používejte pouze originální náhradní díly GEDA.

Pro vykonání servisu a prací spojených s údržbou objednejte naši servisní službu:

### **Adresy prodeje a servisu:**

**GEDA®**

ORIGINAL

Mertinger Straße 60

D-86663 Asbach-Bäumenheim

Telefon + 49(0)9 06 / 98 09-0

Telefax + 49(0)9 06 / 98 09-50

E-mail: [info@geda.de](mailto:info@geda.de)

WWW: <http://www.geda.de>

## 15 Zneškodnění výtahu

Šikmý výtah musíte po skončení jeho životnosti odborně demontovat a zneškodnit odpovídajícím způsobem podle předpisů v zemi provozovatele.

- Při zneškodňování součástí lešenářského výtahu musíte respektovat následující zásady:
  - vypusťte olej/tuk a ekologicky zneškodněte
  - kovové části dopravte k opětovnému zhodnocení
  - plastové díly dopravte k opětovnému zhodnocení
  - elektrické součástky odevzdejte pro zneškodnění zvláštního odpadu.

**Doporučení:** Kontaktujte výrobce nebo pověřte specializovanou firmu, aby provedla zneškodnění v souladu s předpisy.

## 16 Záruka

Záruční podmínky jsou uvedeny ve všeobecných obchodních podmínkách (viz faktura nebo dodací list). Záruka se nevztahuje na škody nebo závady vzniklé elektrickým připojením v rozporu s předpisy, neodbornou manipulací a nerespektováním návodu k montáži a obsluze. Záruka se rovněž nevztahuje na elektrická vedení a díly, které podléhají běžnému opotřebení. Vyhrazuje si právo určit, jak a prostřednictvím koho je možné nedostatky odstranit.



## PROHLÁŠENÍ O SHODĚ ES

v souladu s přílohou II směrnice o strojních zařízeních č. 98/37/ES

My, společnost

GEDA-Dechentreiter  
GmbH & Co. KG  
Mertinger Str. 60  
D-86663 Asbach-Bäumenheim

tímto prohlašujeme, že níže uvedené strojní zařízení (šikmý výtah) na základě koncepce a konstrukce a také v námi do provozu uvedeném vyhotovení, odpovídá příslušným základním požadavkům pro ochranu zdraví a bezpečnosti směrnice ES o strojních zařízeních.

Při změně strojního zařízení, kterou jsme neodsouhlasili, ztrácí toto prohlášení svou platnost.

Označení výtahu:

Nakládací výtah

Typ strojního zařízení

- Výtah GEDA 200 STANDARD**  
 **Výtah GEDA-LIFT 250 COMFORT**  
 **Výtah GEDA-FIXLIFT 250**

výrob. č.:

.....

Příslušné směrnice ES:

Strojního zařízení a zařízení-Směrnice č. 98/37/ES  
Elektromagnetická kompatibilita-Směrnice č. 89/336/EHS  
Směrnice o emisích hluku č. 2000/14/ES

Aplikované harmonizované normy:

EN ISO 12100-1 a EN ISO 12100-2; EN 60 204-1

Datum / Výrobce a podpis

01. března 2007

Údaje o podepsané osobě:

Johann Sailer, konatel společnosti



## 17 Příloha pro zápis opakované kontroly

Výsledek kontroly

\_\_\_\_\_  
Datum a podpis kontrolujícího pracovníka

Výsledek kontroly

\_\_\_\_\_  
Datum a podpis kontrolujícího pracovníka

**Výsledek kontroly**

\_\_\_\_\_  
Datum a podpis kontrolujícího pracovníka

**Výsledek kontroly**

\_\_\_\_\_  
Datum a podpis kontrolujícího pracovníka

**Výsledek kontroly**

\_\_\_\_\_  
Datum a podpis kontrolujícího pracovníka

**Výsledek kontroly**

\_\_\_\_\_  
Datum a podpis kontrolujícího pracovníka

**Výsledek kontroly**

\_\_\_\_\_  
Datum a podpis kontrolujícího pracovníka

**Výsledek kontroly**

\_\_\_\_\_  
Datum a podpis kontrolujícího pracovníka

**Výsledek kontroly**

\_\_\_\_\_  
Datum a podpis kontrolujícího pracovníka

**Výsledek kontroly**

\_\_\_\_\_  
Datum a podpis kontrolujícího pracovníka