



ELEKTRICKÝ OHŘÍVAČ VODY závěsný

LYDOS R 1.8

INOVACE



VÝKON

- / Technologie „WaterPlus“ omezující promíchání teplé a studené vody: k dispozici až o 16 % více teplé vody



KOMFORT

- / Otočný termostat snadno dostupný a nastavitelný
- / Jasná signalizace ohřevu
- / Kontrolní teploměr na vnějším plášti
- / Využití pro FVE nebo HDO

KVALITA

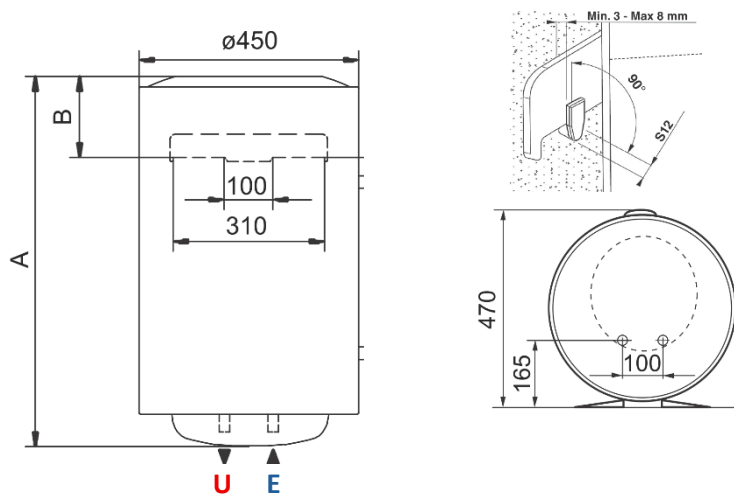
- / Vnitřní povrchová úprava nádrže vysoce kvalitním titan-smaltem
- / Zvětšená hořčíková anoda - zlepšená ochrana před korozi pro delší životnost
- / Vysoce kvalitní izolace
- / V souladu s nejvyššími předpisy ESWH



DESIGN

- / Vnější plášť v bílé barvě
- / Snadné zapojení do zásuvky (včetně flexo šňůry s koncovkou)

TECHNICKÉ PARAMETRY	LYDOS R	50 V 1,8 K PL EU	80 V 1,8 K PL EU	100 V 1,8 K PL EU
Objem nádrže jmen/skutečný	l	50 / 49	80 / 75	100 / 95
Instalace			vertikální	
Max. pracovní tlak / teplota	bar / °C		8,0 / 80	
Napájení	V / Hz		230 / 50	
Výkon topného tělesa / příkon	kW		1,8	
Stupeň elektrické ochrany	IP		X3	
Nastavitelná teplota	°C		40 – 75	
Doba ohřevu ΔT 45°C	h:min	1:27	2:11	2:46
Množství smíšené vody (V40)	l	65	85	130
Hmotnost	kg	16	21	24
Akustický výkon	dB		15	
Teplota v místě instalace	°C		>0	
Roční spotřeba elektrické energie	kWh/rok	1426	1424	2764
Termostat / Ovládání			mechanický / manuální	
Topné těleso			měď	
Vnitřní povrchová úprava nádrže			titan-smalt	
Ochrana proti korozi			magnesiová anoda	
Tepelná izolace			polyuretan	
Vnější povrchová úprava			bílý lak	
Napájecí kabel / koncovka			ano / ano	
SMART funkce (učící)			ne	
Využití HDO ovládání / přímé využití pro FVE			ano / ano	
	LYDOS R	50 V 1,8 K PL EU	80 V 1,8 K PL EU	100 V 1,8 K PL EU
Energetická třída ohřevu TV		C (A -> F)	C (A -> F)	C (A -> F)
Profil odběru TV		M	M	L
Záruka (komplet + nádrž)		2 + 5	2 + 5	2 + 5
Objednací číslo		3201899	3201902	3201904



LYDOS R

Rozměry v mm	A	B
50 V 1,8K PL EU	573	193
80 V 1,8K PL EU	778	193
100 V 1,8K PL EU	918	181

E – vstup studené vody G ½“

U – výstup teplé vody G ½“

Volitelné příslušenství	Obj. číslo
Sdružená pojistná armatura 7 bar, ½“	877084
Sifon pojistného ventilu pro 877084	877086
Univerzální závěs	385065

