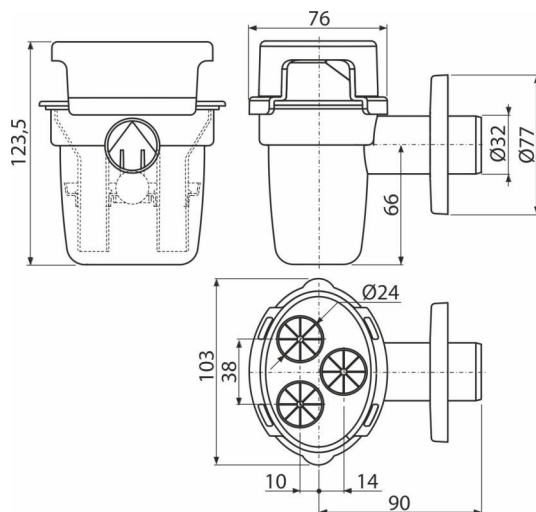


AKS5

Nálevka s kuličkou pro odkapávající kondenzát a držákem hadiček DN32



Použití

Pro zachytávání odkapávajícího kondenzátu

Vlastnosti

- Držák kondenzačních hadiček bez jejich přímého napojení na sifon - viditelné odkapávání
- Kombinovaná zápachová uzávěra s kuličkou
- Materiál: polypropylen
- Možnost napojení až tří zdrojů kondenzátu
- Napojení na odpadní trubku Ø32 mm

Rozsah dodávky

- Držák hadiček
- Rozeta plastová
- Tělo sifonu s kombinovanou zápachovou uzávěrou

Objednací kód, Logistické informace

Kód	EAN	Hmotnost (kus balení paleta)	Rozměr (kus balení)	Množství (balení paleta)
AKS5	8595580531683	0,16 9,71 175,4 kg	130×100×125 590×390×430 mm	60 960 ks

Záruky	Celní kód	Normy
2/3 roky *	39229000	ČSN EN 274

Technické parametry

- Průtok 10,8 l/min
- Zápachová uzávěra 50 mm