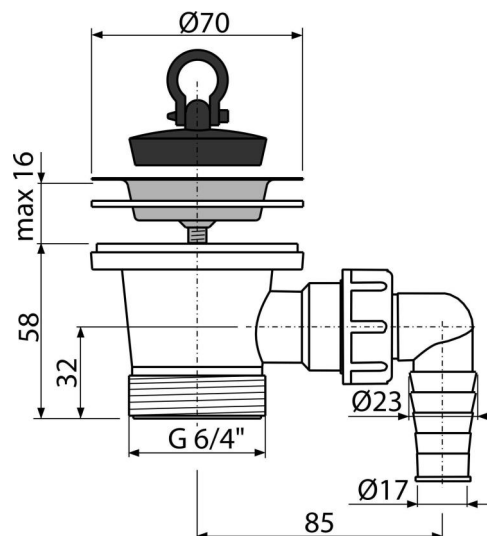


A33P

Výpust dřezová 6/4" s nerezovou mřížkou DN70 a přípojkou



Použití

Pro dřezové sifony

Vlastnosti

- Materiál: polypropylen
- S přípojkou pro pračku nebo myčku nádobí
- Závít pro připojení k dřezovému sifonu 6/4"

Rozsah dodávky

- Nerezová mřížka výpusti
- Tělo výpusti s přípojkou
- Zátka z PVC

Objednací kód, Logistické informace

Kód	EAN	Hmotnost (kus balení paleta)	Rozměr (kus balení)	Množství (balení paleta)
A33P	8594045935264	0,13 9,39 282,9 kg	135×80×90 590×240×390 mm	75 2100 ks

Záruky	Celní kód	Normy
2/3 roky *	39229000	ČSN EN 274

Technické parametry

- Přípojka na hadici 17-23 mm
- Závít pro připojení k sifonu 6/4 "