



## TS4-A-O

### FV optimizér na úrovni panelu

TS4-A-O (optimalizace) je pokročilé doplňkové řešení, které dodává lepší funkcionlitu standardním FV panelům pro vyšší spolehlivost. Zlepšete energetickou účinnost upgradováním FV systémů s nedostatečným výkonem nebo přidáním inteligentních funkcí do nových instalací.

V souladu s 2017 a 2020 NEC rapid shutdown požadavky.

Přídavné TS4-A-O podporuje FV panely o výkonu až 700W.

### Zahrnuté funkce



Optimalizace na úrovni modulu pro zvýšení energetického výnosu a větší flexibilita designu flexibility



Manuální či automatický **shutdown** na úrovni panelu. V souladu s NEC 2017 a 2020.



**Monitoring** na úrovni modulu pro sledování výroby energie a správu systému

### Snadná instalace

Lze přichytit ke standardnímu rámu nebo odstranit přichytky pro instalaci do racku

### Chytré spuštění

Konfigurujte a zprovozněte pomocí svého mobilního zařízení Android nebo iOS



# TS4-A-O SPECIFIKACE

## Prostředí

Rozsah provozní teploty -40°C to +70°C (-40°F to +158°F)

Hodnocení prostředí IP68

Max. převýšení 2000m

## Mechanické

Rozměry Š=138.4mm, D= 139.7mm, H= 22.9mm

Hmotnost 520g

## Elektrické

Max. vstupní napětí (V<sub>OC</sub> při nejnižší teplotě) 80V

Rozsah napětí 16 - 80V

Maxi. proud 15A

Max. výkon 700W

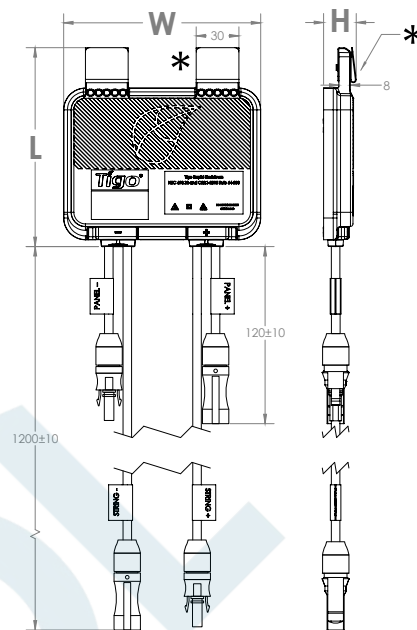
Délka kabelu (v/z) 0.12/1.2m (standardní), 0.62/1.2m (volitelný)

Konektory MC4, EVO2

Komunikační rozhraní Bezdrátové

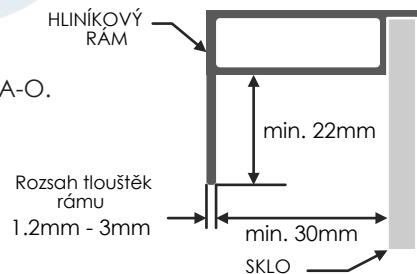
Doporučený zpětný proud 30A

TAP požadován pro shutdown na úrovni panelu a CCA požadováno k monitoringu s TS4-A-O.



\*Přichytky mohou být odstraněny pro instalaci do racku

Rozměry rámu k montáži TS4-A



## OBJEDNACÍ INFORMACE

Standard	Popis
461-00252-32	1000V TÜV, 1.2m cable, MC4
461-00261-32	1500V TÜV, 1.2m cable, EVO2
Možnosti	Popis
461-00252-62	1000V TÜV, 0.62/1.2m, MC4
461-00261-62	1500V TÜV, 0.62/1.2m, EVO2

### Info o prodeji:

e-mail: [novak@solsol.cz](mailto:novak@solsol.cz)

### Informace o produktu:

Visit [tigoenergy.com/products](http://tigoenergy.com/products)

### Technické informace:

Visit [support.tigoenergy.com](http://support.tigoenergy.com)

Pro další informace a pomoc s výběrem produktu použijte online návrhový nástroj [tigoenergy.com/design](http://tigoenergy.com/design)



SOLSOL s.r.o.  
Králova 298/4 | Brno 616 00 | Česká republika  
tel: +420 774419119 | e-mail: [novak@solsol.cz](mailto:novak@solsol.cz)  
[www.solsol.cz](http://www.solsol.cz)

