

Technický list

Gebog316

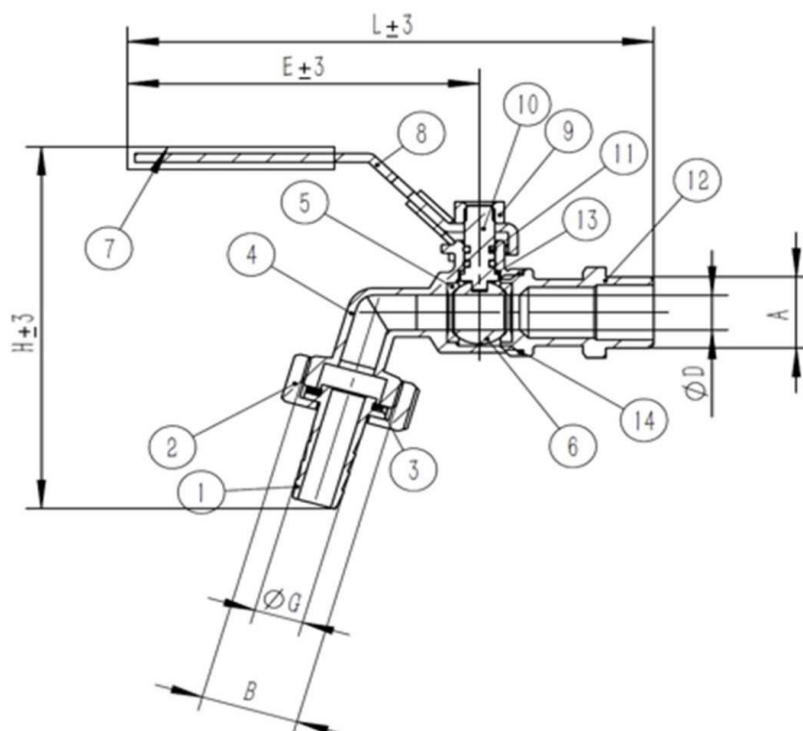
Nerezové zahradní kulové kohouty



Kód 609

- Jednodílný kulový kohout s plným průtokem
- Bezpečnostní západka – uzamčení páky
- Hadicová přípojka
- Vnější závitové připojení DIN EN 10226-1 / ISO 7/1
- Médium: Voda teplá a studená
- Provozní teplota: -10 °C až 100 °C
- Max. provozní tlak: PN 16

Technický list Gebog316 / Kód 609



Číslo	Díly	Množství	Materiál
1	Hadice	1	ASTM – A351 – CF8M
2	Matice hadice	1	ASTM – A351 – CF8M
3	Těsnění	1	NBR
4	Tělo	1	ASTM – A351 – CF8M
5	Těsnění koule	2	PTFE
6	Koule	1	AISI 316
7	Potah páky	1	Plast
8	Aretace páky	1	AISI 304
9	Matice	1	AISI 304
10	Hřídel	1	AISI 316
11	O – Kroužek	2	NBR
12	Připojovací uzávěr	1	ASTM – A351 – CF8M
13	Podložka těsnící	1	PTFE
14	Těsnění spojení	1	PTFE

DN	Velikost	Výrobek č.	mm							kg/ks
			L	E	H	D	A	G	B	
15	1/2"	609-012	138	90	103	10,0	1/2"	13,0	3/4"	0,232
20	3/4"	609-034	143	90	115	12,8	3/4"	20,0	1"	0,344
25	1"	609-100	145	90	126	15,0	1"	25,4	1 1/4"	0,507