

APZ106-750 Professional Low

Podlahový žlab s okrajem pro plný rošt

Použití

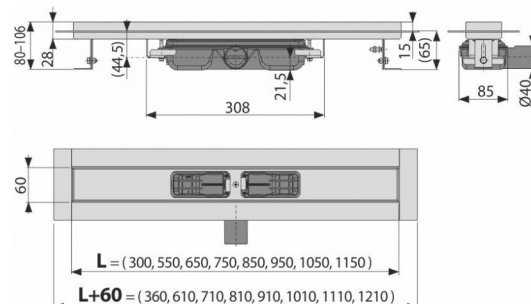
- Pro bezbariérový přístup
- Pro místa s omezenou stavební výškou podlahy
- Pro odvodnění sprch v úrovni podlahy
- Pro osazení do prostoru nebo do blízkosti stěn
- Pro plné rošty, rošt FLOOR na vložení dlažby a hranolového roštu GAP
- Pro použití uvnitř budov

Vlastnosti

- Límec a vpust jsou chráněny fólií, vanička polystyrenovou vložkou
- Materiál sifonu: polypropylen
- Materiál žlabu: nerezová ocel 2 mm AISI 304, DIN 1.4301
- Mechanicky čistitelný sifon až po odpadní trubku
- Podlahový žlab z nerezové oceli (zúšlechtnění materiálu mořením a pasivací, elektrochemické přešetění)
- Pro vkládání plných roštů – nerez, kalené sklo, syntetický kámen, roštu pro vložení dlažby a hranolového roštu
- Samolepicí páska pro kvalitní hydroizolaci
- Sifon napevno spojen se žlabem – 100% vodotěsnost
- Stavební výška od 65 mm
- Výškově stavitelný
- Vysoký průtok je umožněn díky dvěma komorám sifonu
- Záruka 25 let

Rozsah dodávky

- Fixační set: vřut Ø6×50 – 2 ks, hmoždinka Ø10 – 2 ks
- Instalační kryt koryta - polystyren
- Ochranná fólie límce žlabu
- Ochranná fólie vtoku do sifonu
- Samolepicí hydroizolační páska
- Žlab smontovaný se sifonem



Objednávací kód, Logistické informace

Kód	EAN	Délka	Hmotnost (kus balení paleta)	Rozměr (kus balení)	Množství (balení paleta)
APZ106-750	8595580505196	750 mm	3,5109 44,0584 152,1752 kg	820×135×170 825×375×830 mm	12 36 ks

Záruky	Celní kód	Normy
2/25 let	39229000	ČSN EN 1253

Technické parametry

- Celková stavební výška 80-106 mm
- Minimální tloušťka betonu 65 mm
- Odolnost zápachové uzávěry proti tlaku 575 Pa
- Odpadní potrubí průměr 40 mm
- Průtok 35 l/min
- Třída zatížení K3 300 kg
- Zápachová uzávěra 28 mm