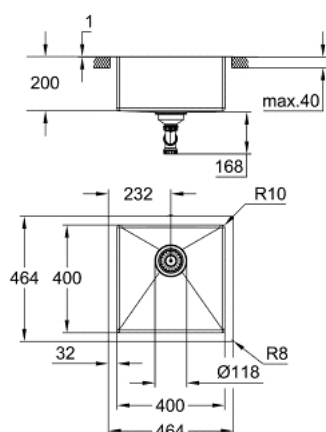


31 578 SD1 K700 NEREZOVÝ KUCHYŇSKÝ DŘEZ



POPIS PRODUKTU

- Barva: nerez ocel, kartáčovaná
- model: K700 45-S 46.4/46.4 1.0
- typ montáže: podstavná montáž, horní montáž nebo montáž v rovině
- materiál: nerezová ocel AISI 304 (V2A)
- tloušťka materiálu: 1 mm
- povrchová úprava GROHE LongLife
- povrchová úprava: saténová povrchová úprava
- GROHE Whisper
- min. velikost skříňky: 450 mm
- rozměry: 464 x 464 mm
- 1 mísa: 400 x 400 x 200 mm
- vnější poloměr: R11 (spodní montáž)/R3 (horní montáž), vnitřní poloměr mísy: R10
- GROHE FastFixation rychlý instalační systém
- výřez (montáž pod desku): 402 x 402 mm (R11)
- výřez (horní montáž): 449 x 449 mm (R3)
- výřez (zapustit): 449 x 449 mm (R3) (vnější rozměr horního stupně: -465 x 465 -R8 hloubka -3,5 mm)
- odtok: Ø 3,5"/90 mm sítko na nečistoty
- Sada na odpad, odpadní koš se sítkem, montážní sada
- volitelný excentrický otevírač na zatlačení (40 986 SD0)
- počet zahrnutých upevňovacích prvků (horní montáž): 8
- počet zahrnutých spojovacích prvků (podmontáž): 8

31 578 SD1 K700 NEREZOVÝ KUCHYŇSKÝ DŘEZ

NÁHRADNÍ DÍLY , května 2019 – Nyní

1: Zátka (Č. obj. 42589SD0)

2: krycí díl (Č. obj. 42590SD0)

