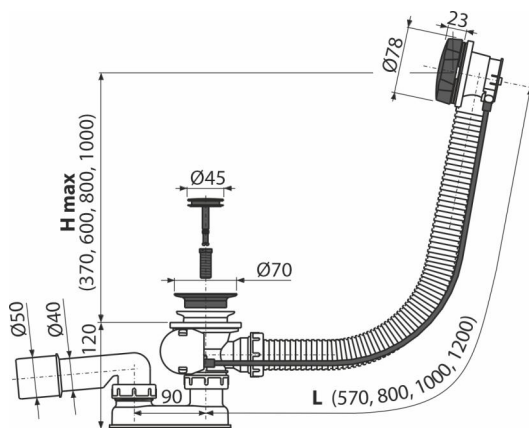


A55BLACK-100

Sifon vanový automat, délka 100 cm, kov, černá-mat



Použití

- Pro odtok vody z vany do odpadu
- Pro vany standardních rozměrů
- Pro vany s odtokovým otvorem Ø52 mm

Vlastnosti

- Vanová odpadová a přepadová souprava
- Vodní zápachová uzávěra s otočným kolénkem
- Uzavírání odpadu pomocí bodnenového ovládání
- Flexibilní hadice přepadu
- Délka vanového sifonu 100 cm
- Barva: černá-mat
- Materiál: kov s povrchovou úpravou černá-mat

Rozsah dodávky

- Tělo sifonu s přepadem
- Kovová ovládací hlavice s povrchovou úpravou černá-mat
- Kovová zátka s povrchovou úpravou černá-mat
- Kovová mřížka výpusti s povrchovou úpravou černá-mat
- Zápachová uzávěra z polypropylenu, tepelně a chemicky odolná, podélně svařovaná
- Montážní set
- Tvarové těsnění

Objednací kód, Logistické informace

Kód	EAN	Délka	Hmotnost (kus balení paleta)	Rozměr (kus balení)	Množství (balení paleta)
A55BLACK-100	8595580558710	100 mm	0,85 17,09 293,4 kg	380x85x145 595x435x395 mm	20 320 ks

Záruky

2/3 roky *

Normy

ČSN EN 274

Technické parametry

- Zápachová uzávěra 50 mm
- Průtok 51,6 l/min
- Průtok přepad 42 l/min
- Odolnost zápachové uzávěry proti tlaku 588 Pa
- Tepelný atest 95 °C