

SESTAVA PRO MONTÁŽ **HLINÍKOVÉ PERGOLY**



DEKPLASTIC®



Pergoly poskytují ideální místo ke každodenní relaxaci a stávají se nedílnou součástí moderního bydlení. Hledáte kvalitní a spolehlivý systém zastřešení? Přicházíme na trh se systémovým řešením sestavy hliníkových profilů pro montáž pergoly. Využijte naši nabídky a postavte si krásnou hliníkovou pergolu i vy.

Výhody hliníkových pergol

- bezúdržbové provedení
- designový vzhled a systémové řešení
- jednoduchá a rychlá montáž
- dlouhá životnost
- kompletní integrovaný okapní systém
- výborný poměr ceny a kvality provedení.



Charakteristika výrobku

Konstrukci pergoly tvoří speciální profily trvanlivých hliníkových slitin s povrchovou úpravou práškové vypalované barvy. Sestavu pro hliníkové pergoly dodáváme ve standardních rozměrech, na základě poptávky však nabízíme možnost dodávky individuálních rozměrů pergoly.

Střecha pergoly je tvořena polykarbonátovou krytinou v tloušťce 16 mm, opatřenou UV stabilizací. Běžně používaný polykarbonát nabízíme v čirém a opálovém odstínu. Na poptávku lze nabídnout odstín antracit, bronz nebo polykarbonátové desky se speciální úpravou proti přehřívání prostoru pod pergolou, Solar Control.

Standardní nabízené rozměry a ceník

typ	počet sloupů	počet střešních nosníků (rozeč 1 000 mm)	délka × hloubka	základní ceníková cena bez DPH*
1	2	2× krokev krajová + 2× krokev středová	3 000×2 500 mm	38 929 Kč
2	3	2× krokev krajová + 3× krokev středová	4 000×2 500 mm	49 798 Kč
3	3	2× krokev krajová + 4× krokev středová	5 000×2 500 mm	61 619 Kč
4	3	2× krokev krajová + 5× krokev středová	6 000×2 500 mm	69 310 Kč
5	3	2× krokev krajová + 6× krokev středová	7 000×2 500 mm	76 969 Kč
6	2	2× krokev krajová + 2× krokev středová	3 000×3 000 mm	45 253 Kč
7	3	2× krokev krajová + 3× krokev středová	4 000×3 000 mm	52 944 Kč
8	3	2× krokev krajová + 4× krokev středová	5 000×3 000 mm	65 020 Kč
9	3	2× krokev krajová + 5× krokev středová	6 000×3 000 mm	75 666 Kč
10	3	2× krokev krajová + 6× krokev středová	7 000×3 000 mm	86 089 Kč
11	2	2× krokev krajová + 2× krokev středová	3 000×3 500 mm	51 418 Kč
12	3	2× krokev krajová + 3× krokev středová	4 000×3 500 mm	59 967 Kč
13	3	2× krokev krajová + 4× krokev středová	5 000×3 500 mm	72 583 Kč
14	3	2× krokev krajová + 5× krokev středová	6 000×3 500 mm	84 437 Kč
15	3	2× krokev krajová + 6× krokev středová	7 000×3 500 mm	96 862 Kč
16	2	2× krokev krajová + 2× krokev středová	3 000×4 000 mm	51 832 Kč
17	3	2× krokev krajová + 3× krokev středová	4 000×4 000 mm	68 738 Kč
18	3	2× krokev krajová + 4× krokev středová	5 000×4 000 mm	82 180 Kč
19	3	2× krokev krajová + 5× krokev středová	6 000×4 000 mm	92 795 Kč
20	4	2× krokev krajová + 6× krokev středová	7 000×4 000 mm	104 458 Kč

* ceny jsou platné pro RAL konstrukce DEKOR BÍLÁ 9010, ANTRACIT 7016, STŘÍBRNÁ 9006, HNĚDÁ 8017 + polykarbonátové desky v odstínu opál a čirá. Pro objednání je nutné specifikovat podchozí výšku žlabu nebo požadovanou výšku umístění pozednice ke stěně. Termín dodání do prodejny Stavebnin DEK u standardního rozměrového provedení je cca 2 týdny od objednání.

Technické informace

Nosnost konstrukce s polykarbonátem 88 kg/m².

Konstrukce a hliníkové profily dodáváme standardně v provedení:



RAL DEKOR BÍLÁ 9010



RAL DEKOR ANTRACIT 7016

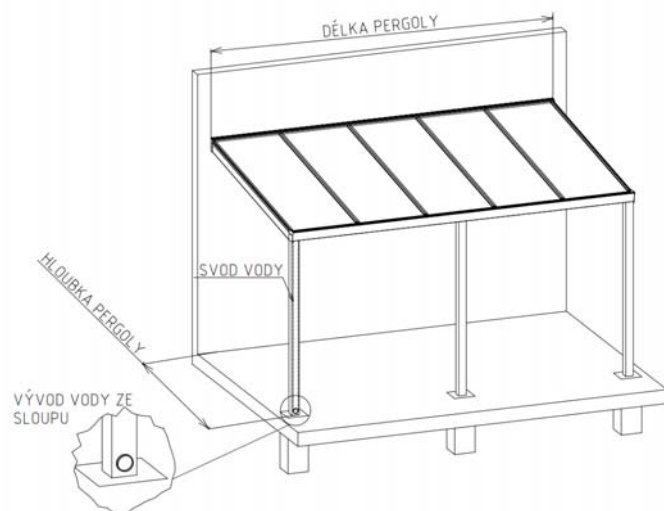


RAL DEKOR STŘÍBRNÁ 9006, 9007



RAL DEKOR HNĚDÁ 8017

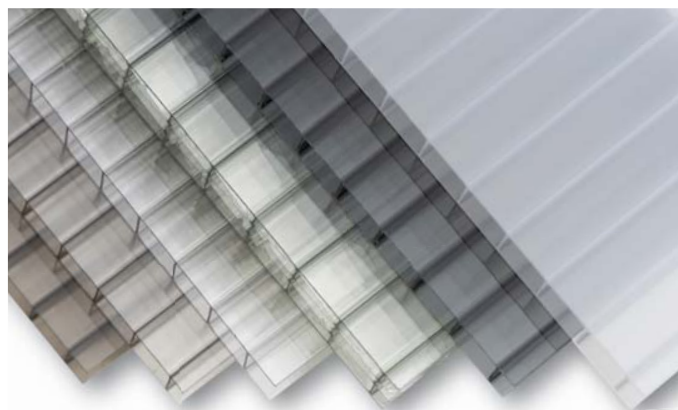
Střecha pergoly má fixní sklon 8°, to odpovídá klesání 14 cm/bm.



Polykarbonátové desky

Standardně nabízíme polykarbonátové desky v tloušťce 16mm a v odstínu opál a čirá. Tyto polykarbonátové desky se vyznačují zvýšenou tuhostí a vysokou propustností světla. Výrobce polykarbonátových desek je švédská firma Arla Plast. Výroba dutinových desek probíhá v České republice.

produkt: Multiclear Box 3W
nominální tloušťka: 16mm
nominální plošná hmotnost: 2700g/m²
součinitel prostupu tepla: 2,3W·m⁻²·K⁻¹
propustnost světla: 74% (čirá), 45% (opál)
zvuková neprůzvučnost: 18dB
reakce na oheň: B-s1, d0
UV ochrana stran: 1



Kalkulace spotřeby materiálu a technické poradenství

Přesnou akční cenovou nabídku vám zpracujeme na vyžádání dle vašeho projektu. Pro více informací kontaktujte oblastní zástupce nebo specialisty odbytu v prodejnách Stavebniny DEK.

Olomoucký, Moravskoslezský, Zlínský kraj

Mrózek Radim
radim.mrozek@dek-cz.com
+420 735 768 040

Macháček Lukáš
lukas.machacek@dek-cz.com
+420 704 686 268

Vysočina, Uherské Hradiště, Prostějov, Jihomoravský kraj

Filipí Vojtěch
vojtech.filipi@dek-cz.com
+420 733 168 390

Plačková Kateřina
katerina.plackova@dek-cz.com
+420 704 686 227

Pardubický, Královéhradecký a Liberecký kraj, Děčín, Teplice, Ústí nad Labem

Vicany Ondřej
ondrej.vicany@dek-cz.com
+420 603 884 971

Marek Lukáš
lukas.marek@dek-cz.com
+420 733 168 805

Středočeský kraj, Praha, Kadaň, Chomutov, Most, Louny, Lovosice

Havránek David
david.havranek@dek-cz.com
+420 737 281 232

Berníková Dušana
dusana.bernikova@dek-cz.com
+420 731 544 935

Plzeňský, Jihočeský a Karlovarský kraj

Oliberius Aleš
ales.oliberius@dek-cz.com
+420 735 768 955

Podrobnější informace naleznete v montážním návodu. Více informací k polykarbonátovým deskám naleznete v technickém listu.

Zakoupíte v prodejnách Stavebniny DEK – 91 prodejen po celé ČR

DEK
STAVEBNINY

B Benešov, Beroun, Blansko Pražská, Brno, Brno 2 (voda-topení-sanita), Břeclav, **Č** Česká Lípa, České Budějovice Hrdějovice, České Budějovice Litvínovice, Český Brod Chrástany, **D** Dačice, Děčín, **F** Frýdek-Místek, **H** Havířov, Hlinsko, Hodonín, Hořovice, Hradec Králové, **CH** Cheb, Chomutov, Chrudim, **J** Jeseník, Jičín, Jihlava, Jindřichův Hradec, **K** Kadaň, Karlovy Vary, Karviná, Kladno, Klatovy, Kolín, Krnov, **L** Liberec, Louny, Lovosice, **M** Mělník, Mikulov, Mladá Boleslav, Mohelnice, Most, **N** Nové Strašecí, Nový Bydžov, Nový Jičín, Nymburk, **O** Olomouc, Opava, Ostrava Hrabová, Ostrava Hrušov, **P** Pardubice, Pelhřimov, Písek, Plzeň Černice, Plzeň Jateční, Praha Hostivař, Praha Stodůlky, Praha Vestec, Prachatice, Prostějov, Přerov, Příbram, **R** Rakovník Lubná, **S** Sokolov, Staré Město u UH, Strakonice, Sušice, Svitavy Olbrachtova, Svitavy Olomoucká, Šumperk, **T** Tábor Čekanice, Tábor Soběslavská, Tachov, Teplice Hřbitovní, Teplice Týrsova (voda-topení-sanita), Tišnov, Trhové Sviny, Trutnov, Třebíč, Třinec, Turnov, **U** Uherské Hradiště (voda-topení-sanita), Ústí nad Labem, Ústí nad Orlicí, **V** Valašské Meziříčí, Veselí nad Moravou, Vimperk, Vyškov, **Z** Zlín Louky, Zlín Příluky, Znojmo, Žatec, Žďár nad Sázavou **Aktuální kontakty naleznete na: www.dek.cz/kontakty**

Nevíte si rady? Kontaktujte naše Zákaznické centrum:

 510 000 100  stavebniny@dek.cz

www.dek.cz