

# Plnoprotokový magnetický filtr

model: DEK MAG34

## 1. POKYNY K POUŽITÍ A ÚDRŽBĚ

### 1.1. Obecné informace

Tento manuál obsahuje informace o bezpečnosti, používání a péči o zařízení, protože chceme, aby vám sloužilo co nejlépe. Uchovejte si prosím tento manuál pro případ, že byste se někdy k informacím potřebovali vrátit.

Záruka jasně vylučuje ztráty způsobené:

- Nesprávným používáním či špatným zacházením
- Úpravami nebo neoprávněnými zásahy
- Absencí rutinní údržby či nesprávným zacházením
- Náhodným poškozením
- Nepostupováním podle návodu k instalaci



**VAROVÁNÍ: Pročtěte si prosím bezpečnostní pokyny v tomto dokumentu. Tento filtr obsahuje silné magnety. Po celou dobu instalace a údržby se doporučuje postupovat pečlivě a opatrně. Neumísťujte magnetické jádro na železné povrchy či poblíž výrobků ze železa.**

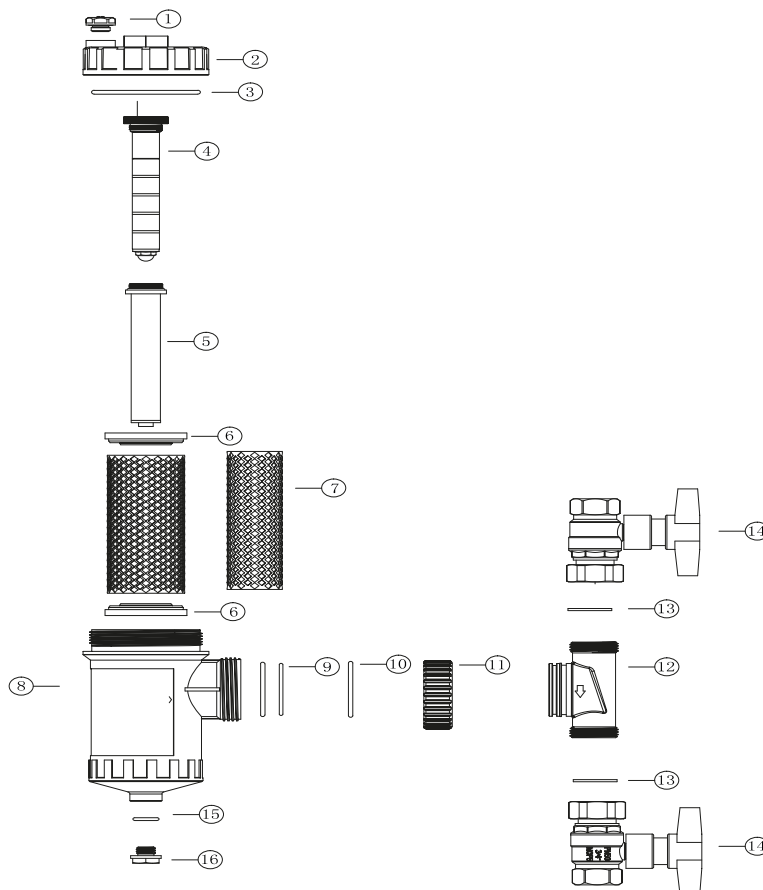
### 1.2. Obsah balení

- 1x tělo magnetického filtru
- 1x 3/4" uzavírací ventil
- 2x tesnění

### 1.3. Části filtru

(viz obrázek)

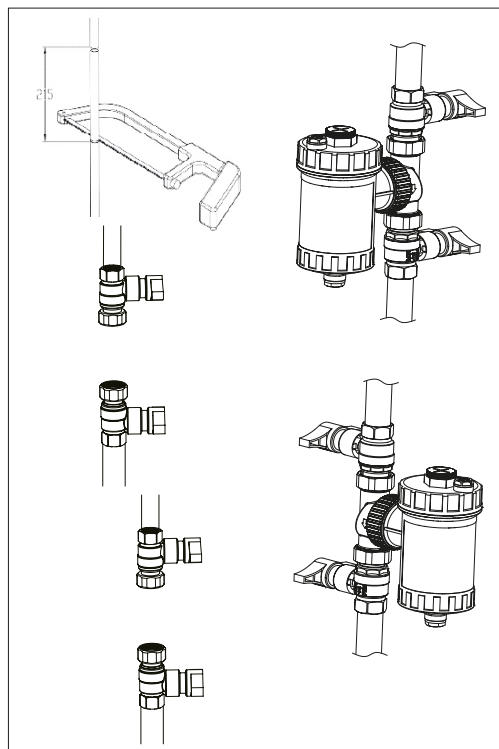
1. odvzdušňovací ventil
2. plastový kryt filtru
3. O-kroužek
4. magnetická tyč
5. kryt magnetu
6. kruhová svorka
7. sítko
8. tělo filtru
9. O-kroužek
10. klipsový kroužek
11. mosazný límec
12. rotační kloub
13. gumová podložka
14. vypouštěcí ventil
15. O-kroužek
16. víčko filtru



#### 1.4. Pokyny k instalaci:

Instalaci zařízení smí provádět pouze kompetentní osoba, například kvalifikovaný topenář.

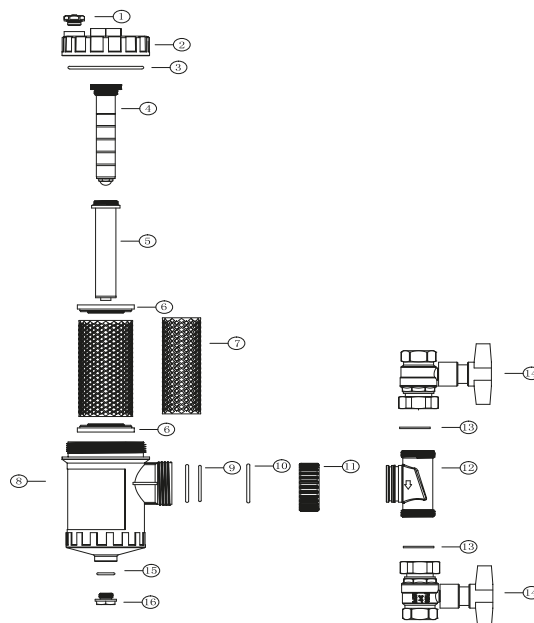
1. Filtr umístěte na vhodné místo tak, abyste umožnili přístup a údržbu. Doporučuje se použít na trubku vratné vody, ale nekládejte ji mezi kotel a přepad v systémech s otevřenou ventilací.
2. Vypusťte a odtlakujte topný systém.
3. Udělejte si značku na trubce, za použití vhodného nástroje odřízněte vyznačenou část a odstraňte roztržený okraj. (filtr 22 mm: vyříznutí 195 mm)
4. Namontujte na potrubí dodané ventilové armatury na vstupní trubku do filtru a výstupní trubku z filtru.
5. Vložte rozdělovač a ujistěte se, že směr šipky odpovídá směru proudění topného systému. Namontujte rozdělovač s použitím dodaných plochých podložek a pevně utáhněte převlečné matice. Poté utáhněte matice ventilů, abyste zajistili vodotěsné spojení.
6. Nasadte tělo filtru na rozdělovač dostatečnou silou a utáhněte zajišťovací manžetu rukou (příliš neutahujte). Tělo filtru musí být instalováno svisle. Magnetická tyč filtru je odnímatelná.
7. Otevřete vstupní i výstupní ventil a naplňte filtr
8. Vypusťte uvízlé vzduchové bubliny a zkontrolujte těsnost připojení. Odvzdušnění provádějte dle potřeby pomocí horního odvzdušňovacího ventilu.



#### 1.5. Požadavek na roční servis:

Pro zachování optimální účinnosti se doporučuje jednou ročně čištění.

1. Odpojte topný systém pomocí dvou uzavíracích ventilů
2. Připravte si nádobu na špinavou vodu.
3. Středem víka vytáhněte magnet (4), aby se nachytný magnetit uvolnil a klesl na dno spodní části těla filtru.
4. Vyčkejte 30 sekund, než se magnetit usadí.
5. Otevřete vypouštěcí uzávěr a odvzdušňovací ventil a zachyťte vytékající vodu do nádoby
6. Odstraňte spodní část filtru a vyčistěte plastové síto a plášť magnetu teplou mýdlovou vodou. (Je-li třeba, lze pro umytí vyjmout tělo filtru odšroubováním mosazného vodícího límce (11))
7. Znovu namontujte sítko (7), tělo filtru (8) a připevněte filtr k mosaznému rozdělovači (12)
8. Zavřete odvzdušňovací ventil (1) a vypouštěcí uzávěr (16)
9. Otevřete vstupní i výstupní ventil a vypusťte zachycený vzduch.
10. Spusťte topný systém.



#### Distributor:

Thermo-control CZ s.r.o.  
Sychrov 49/2  
621 00 Brno - Ivanovice

#### Vyrobena pro:

Stavebniny DEK a.s.  
www.dek.cz