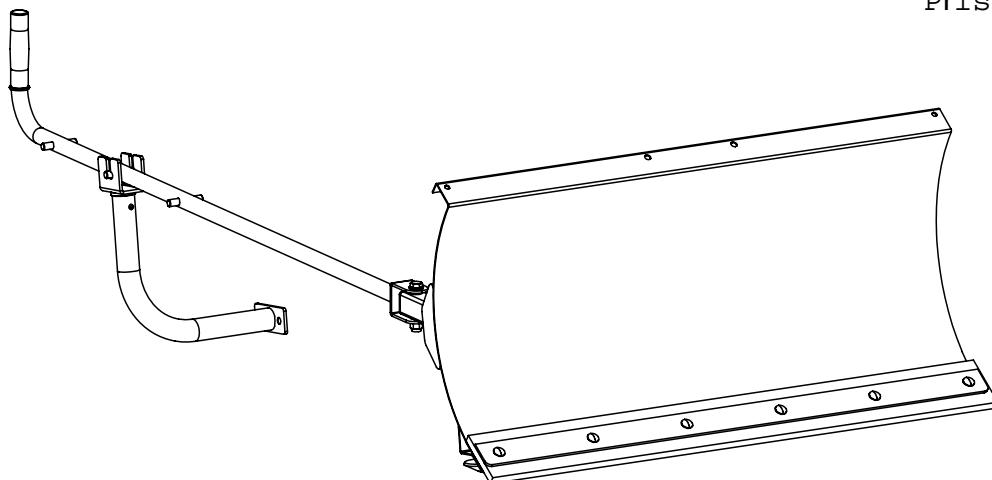


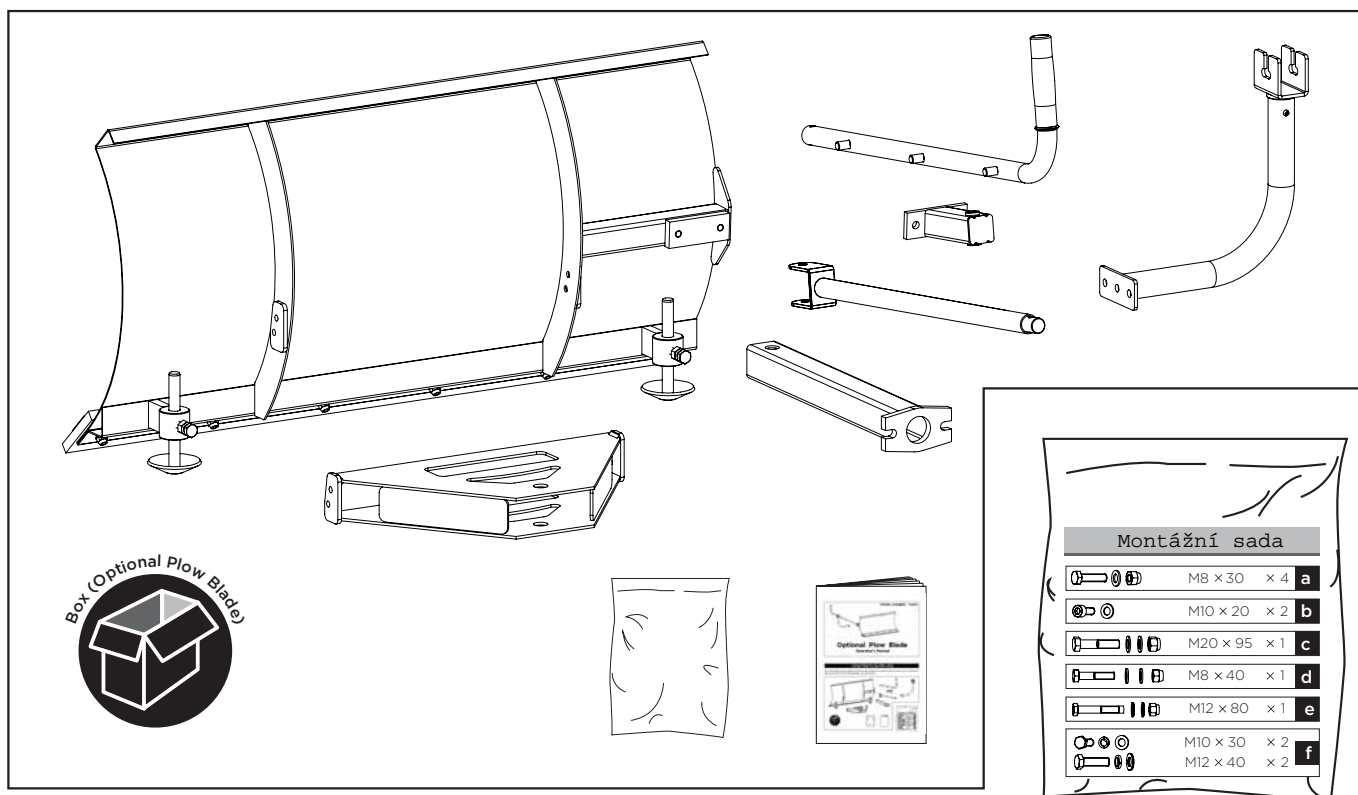
Příslušenství opčně



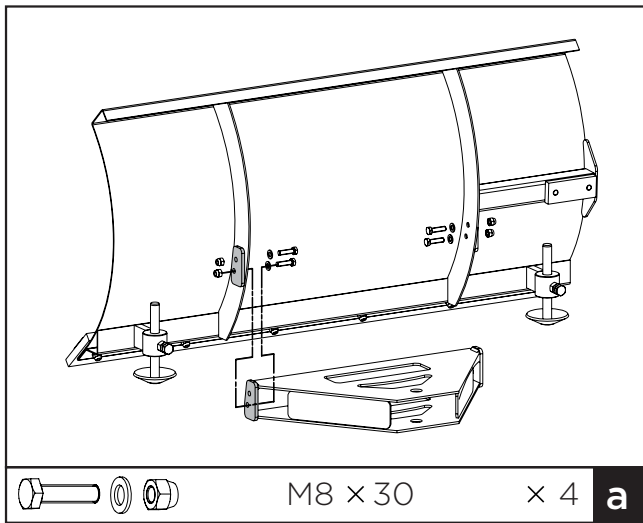
# SNĚHOVÁ RADLICE k MD-300

Návod k montáži

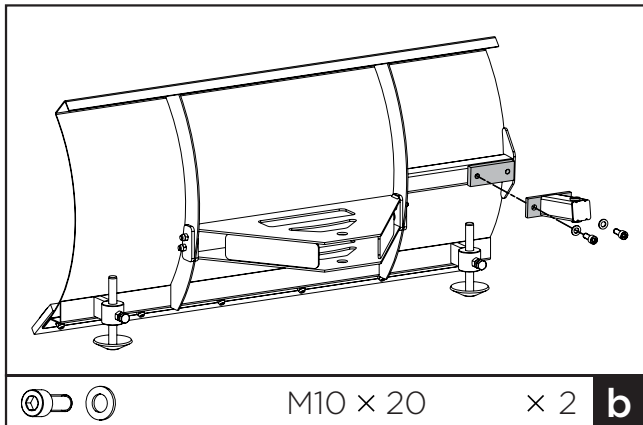
## ROZSAH DODÁVKY



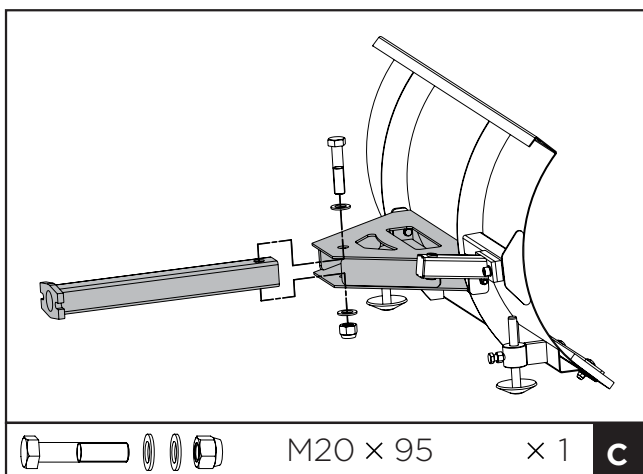
## Návod k montáži sněhové radlice



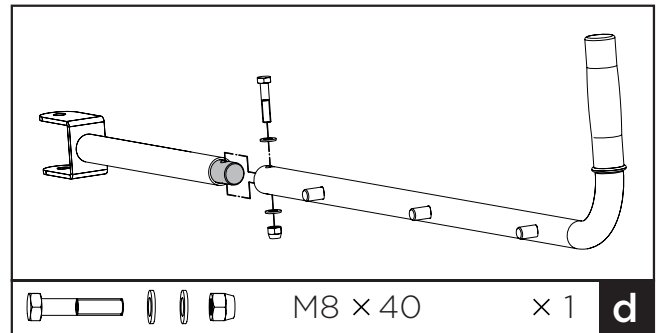
Namontujte na sněhovou radlici otočnou osu pomocí šestihranných šroubů M8x30, podložek a kontramatic.



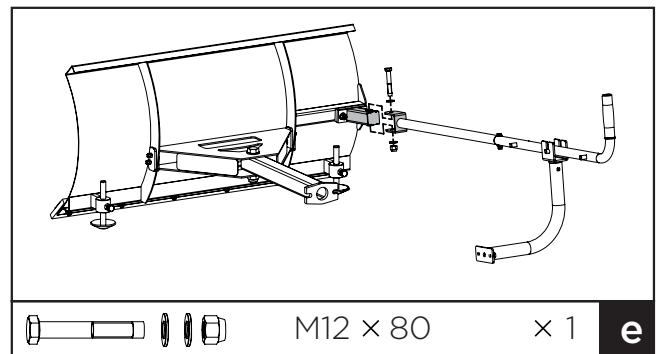
Nainstalujte na sněhovou radlici držák pro otočné rameno pomocí šroubů M10x20 a podložek.



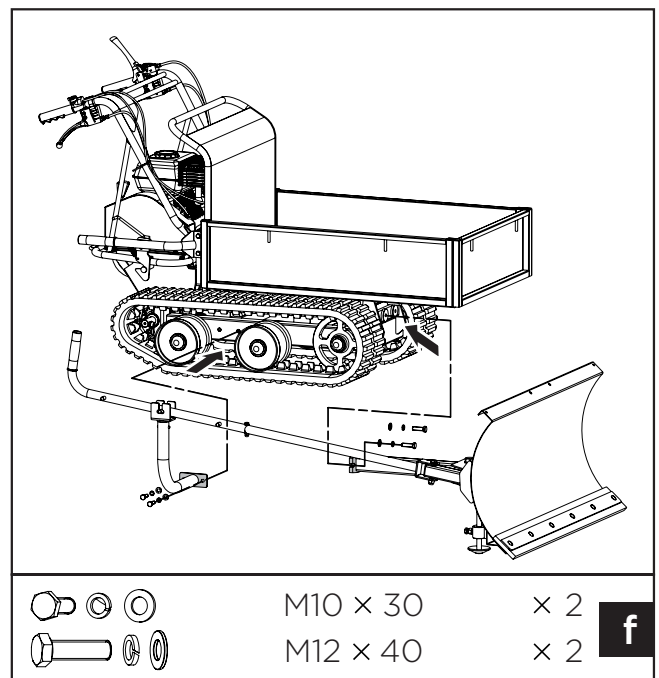
Umístěte vodící lištu na úhelník otočné osy a zajistěte ji šestihranným šroubem M20x95, podložkami a kontramaticí.



Zastrčte oba díly otočného ramena do sebe a zajistěte je šestihranným šroubem M8x40, podložkami a kontramaticí.



Nasaďte otočné rameno na držák a upevněte jej šroubem M12x80, podložkami a kontramaticí.



Nyní upevněte sněhovou radlici na minitransportér, dle obrázku f.

## SOUČÁSTI SNĚHOVÉ RADLICE

