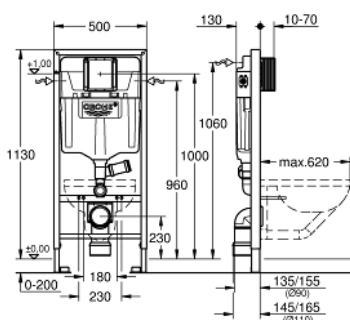


39 002 000 RAPID SL MODUL PRO WC, STAVEBNÍ VÝŠKA 1,13 M, S EXTERNÍM ODSÁVÁNÍM ZÁPACHU



POPIS PRODUKTU (1/2)

- splachovací nádrž GD 2, 6–9 l
- se splachovacím potrubím pro externí odsávání zápachu
- pro nástěnnou montáž nebo montáž do lehké přičky
- ocelový rám, práškové lakování, samonosný
- pro obložení sádkartonem, kompletně předmontováno
- pevné objektové přípojky
- rychlé nastavení, uzamykatelné
- upevňovací materiál
- certifikováno TUV
- 2 úchyty pro WC
- upevnění keramiky
- Keramika WC s malou nosnou plochou (méně než 205 mm) vyžaduje další doplněk 38 779 000
- rozteč šroubů 180/230 mm
- PP odpadní koleno Ø 90 mm
- hloubkově nastavitelné
- PP redukce Ø 90/110 mm
- přívodní a odpadní souprava
- splachovací nádrž GD 2, 6 - 9 l, obsahující následující vlastnosti:
 - nastaveno z výroby na 6 l a 3 l
 - splachovací potrubí s přípojkou pro odsávání zápachu 50 mm
 - pneumatický odtokový ventil nabízející 3 režimy provozu: dvojitě splachování nebo start/stop nebo jednoduché splachování
 - přívod vody zleva/zprava nebo zezadu
 - nízká hloučnost (skupina I podle německé specifikace hluku)
 - izolováno od kondenzující vody
 - ½" vodovodní přípojka včetně integrovaného rohového ventilu a šroubení na flexibilní hadici
 - pro instalaci revizní šachty včetně těsnění není třeba žádných nářadí
 - pro vertikální nebo horizontální použití
 - Pro instalaci na zeď prosím objednejte nástěnné úhelníky 38 558 00M (prodáváno samostatně).

Pure Freude
an Wasser

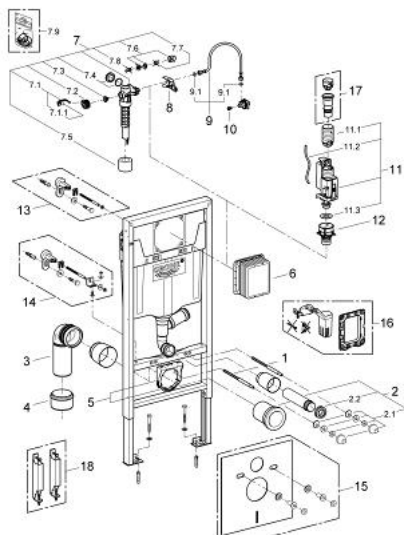


39 002 000 **RAPID SL MODUL PRO WC, STAVEBNÍ VÝŠKA 1,13 M, S EXTERNÍM ODSÁVÁNÍM ZÁPACHU**

POPIS PRODUKTU (2/2)

- pro montáž malých splachovacích tlačítek prosím objednejte revizní šachtu 40 911 000 (prodává se samostatně)

39 002 000 RAPID SL MODUL PRO WC, STAVEBNÍ VÝŠKA 1,13 M, S EXTERNÍM ODSÁVÁNÍM ZÁPACHU



NÁHRADNÍ DÍLY , listopadu 2012 – Nyní

- 1: Závitový kolík (Č. obj. 4276400M)
- 2: Přívodná a odvodná souprava pro WC (Č. obj. 37311K00)
 - 2.1: Upevnění umyvadla (Č. obj. 43511SH0)
 - 2.2: Spojovací díl (Č. obj. 37119000)
- 3: PP-odpadové koleno DN 90 (Č. obj. 42327000)
- 4: Redukční kus (Č. obj. 42242000)
- 5: Úchyt pro odpadní oblouk (Č. obj. 42243000)
- 6: Revizní šachta (Č. obj. 66791000)
- 7: Napouštěcí ventil (Č. obj. 37095000)
 - 7.1: Kompletní páka (Č. obj. 43734000)
 - 7.1.1: Těsnění (Č. obj. 4377000M)
 - 7.2: Ventilová hlavice (Č. obj. 43536000)
 - 7.3: Membrána (Č. obj. 4375800M)
 - 7.4: Šroubovací krytka (Č. obj. 43735000)
 - 7.5: Ventilový plovák, 5 ks. (Č. obj. 4379100M)
 - 7.6: Sada těsnění (Č. obj. 43722000)*
- 8: Konsole (Č. obj. 42246000)
- 9: Připojná hadička (Č. obj. 42233000)
- 9.1: O-kroužek (Č. obj. 0319100M)
- 10: Vršek (Č. obj. 42385000)
- 11: Vypouštěcí ventil Dual Flush AV1 (Č. obj. 42320000)
 - 11.1: prodloužení pro přeřadovou rouru (Č. obj. 42313000)
 - 11.2: pneumatická hadička 1ks (Č. obj. 42319000)
 - 11.3: Těsnění (Č. obj. 42310000)
- 12: Sedlo ventilu pro GD2 (Č. obj. 42315000)
- 13: Nástěnná přípojka (Č. obj. 3855800M)*
- 14: Extra nástěnné držáky, flexibilní umístění (Č. obj. 38733000)*
- 15: Tlumící set (Č. obj. 37131000)*
- 16: Přestavbový set (Č. obj. 38796000)*
- 17: 4,5 l adaptér pro GD2 (Č. obj. 42333000)*
- 18: Příslušenství (Č. obj. 38779000)*

* Volitelné příslušenství