



Dämmplatten-Schneider ProCut compact

Snijdapparaat voor isolatieplaten ProCut compact

Appareil de découpe pour panneaux isolants ProCut compact

Apparecchio di taglio per pannelli isolanti ProCut compact

Compact ProCut foam board cutter

Řezačka ProCut compact k řezání izolačních desek

DE

NL

FR

IT

GB

CZ



STORCH®

DE

Vielen Dank

für Ihr Vertrauen zu STORCH. Mit dem Kauf haben Sie sich für ein Qualitäts-Produkt entschieden. Haben Sie trotzdem Anregungen zur Verbesserung oder aber vielleicht einmal ein Problem, so freuen wir uns sehr, von Ihnen zu hören.

Bitte sprechen Sie mit Ihrem Außendienst-Mitarbeiter oder in dringenden Fällen auch mit uns direkt.

Mit freundlichen Grüßen STORCH Service Abteilung

Telefon: +49 (0)2 02 . 49 20 - 112
Fax: +49 (0)2 02 . 49 20 - 244
kostenlose Service-Hotline: 08 00. 7 86 72 47
kostenlose Bestell-Hotline: 08 00. 7 86 72 44
kostenloses Bestell-Fax: 08 00. 7 86 72 43
(nur innerhalb Deutschlands)

Inhaltsverzeichnis

	Seite
Lieferumfang	2
Technische Daten	2
Vorwort	3
Einsatzbereich	3
Bedienung / Ein- / Aus-Schalten	3
Wartung und Reinigung	3
Sicherheitshinweise	3 - 4
Störungen	4
Personalqualifikation	4
Gerätebeschreibung / Detailzeichnung	5
Aufbau / Inbetriebnahme	5 - 8
Schnittvarianten	9 - 16
Ersatzteile Grundgerät und Eckschneider	17
Garantie	18
EG-Konformitätserklärung	19

Lieferumfang

Schneidegerät ProCut compact mit integriertem Trafo, Eckschneider, abnehmbarer Standfuß, Gerüsthaltung, je 3 x Ersatzdraht für Grundgerät und Eckschneider - vorkonfektioniert, Schmiege, Transport- und Aufbewahrungskarton, Bedienungsanleitung.

Technische Daten

Schnittlänge	70 cm
Schnitttiefe	90°: 30 cm
Schnitttiefe	45°: 21 cm
Gewicht Gerät einzeln: 15,0 kg; ... komplett inkl. Eckschneider und Standfuß: 19,4 kg
Zuschnitt	Thermisch; Horizontal in Verlegeebene
Sicherung	Rückstellknopf
Kabellänge	3 Meter
Stromversorgung	230 V / 50 Hz
Trafo	IP 54, spritzwassergeschützt, 230 V / 60 Hz, 0 V - 9 V - 16,5 V / 115 VA
Abmessungen	96 cm x 54 cm x 21 cm

Vorwort



Das Lesen dieser Betriebsanleitung ist die Grundlage zur Bedienung des Dämmplatten-Schneidegerätes ProCut compact. Bevor Sie das Gerät in Betrieb nehmen ist die vorliegende Anleitung komplett und sorgfältig durchzulesen. Bestehen irgendwelche Unklarheiten, sprechen Sie uns umgehend dazu an. Nehmen Sie das Gerät nicht in Betrieb, solange Unklarheiten bestehen. Mit der Inbetriebnahme des Gerätes bestätigen Sie, dass Sie die Betriebsanleitung gelesen und verstanden haben.

Die eingesetzten Methoden und Verfahren für die Herstellung und Qualitätsüberwachung entsprechen dem Stand der Technik.



Das Gerät besitzt einen Spannungsbereich, von dem unter bestimmten ungünstigen Bedingungen eine elektrische Gefahr für Mensch und Tier ausgehen kann.

Es darf nur von autorisierten Personen aufgeschraubt und / oder demontiert werden. Ebenso dürfen Instandhaltung und Reparaturen nur von Elektro-Fachkräften und autorisierten Fachwerkstätten ausgeführt werden. Der Betrieb des Gerätes geschieht auf eigene Verantwortung und Gefahr des Käufers / Nutzers.

Einsatzbereich

Das Gerät ist ausschließlich zum Schneiden von Polystyrol-Hartschaum (Styropor) bestimmt.

Bedienung

Die Bedienung des Gerätes darf nur durch mit dem Gerät vertraute Personen erfolgen. Die Verwendung von entsprechender Arbeitskleidung und Schutzhandschuhen wird empfohlen (siehe auch unter Sicherheitshinweise).

Das Gerät darf nur in gut belüfteten Räumen betrieben werden, falls dieses auch im Innenbereich eingesetzt wird. Das Gerät arbeitet auf Niederspannungsbasis und darf nur mit dem angebauten Spezialtrafo betrieben werden.



Das Gerät darf nur mit dem Original Schneidedraht ($d = 0,7 \text{ mm}$) betrieben werden. Weitere Informationen zum Thema Schneidedraht in der Rubrik Ein- / Aus-Taster mit Zeitsteuerung und LED.

Wartung und Reinigung

Vor jeder Inbetriebnahme sind alle Schrauben und Muttern zu kontrollieren und ggf. nachzuziehen. Drahtführungsrollen und Auszüge sind zu reinigen und auf Leichtgängigkeit zu prüfen. Bei starker Verschmutzung (Verkrustung) ist der Schneidedraht zu ersetzen.

Sicherheitshinweise



Schützen Sie das Gerät vor Nässe. Der Betrieb im Freien bei Regen ist untersagt. Für die Reinigung nur trockene Medien verwenden und keine lösungsmittelhaltigen Reinigungsmittel.



Beim Schneiden entsteht Rauch. Dieser enthält in extrem geringen Mengen Styrol, welches weit unter dem zulässigen Grenzwert liegt.



Der Glühdraht ist sehr heiß. Ein Anfassen führt unweigerlich zu Verbrennungen. Die Verwendung von Schutzhandschuhen wird empfohlen. Der Draht steht unter mechanischer Spannung (Federkraft). Beim Abreißen des glühenden Drahtes kommt es zum Funkenflug. Die Verwendung einer Schutzbrille wird empfohlen. Durch den heißen Glühdraht (Zündquelle) kommt es zu einer Brandgefährdung, leichtentzündliche Gegenstände sind fernzuhalten.



Bei defektem Anschlusskabel (oder Stecker) ist dieses/dieser sofort zu ersetzen. Reparaturen an elektrischen Teilen nur durch eine Elektrofachkraft oder einen Servicestützpunkt der Fa. STORCH !

Sicherheitshinweise



Vor dem Auswechseln des Schneidedrahtes ist das Gerät vom Stromnetz zu trennen!



Verwenden Sie ausschließlich speziellen STORCH Ersatzschneidedraht (d = 0,7 mm), Art.-Nr. 57 00 28 für das Grundgerät und 57 00 29 für den Eckschneider. Die Verwendung anderer Drähte führt zur Beschädigung des Gerätes, des Trafos und eventuellen weiteren Folgeschäden.



Wenn das Gerät an das Stromnetz angeschlossen ist, erzeugt der Trafo, auch bei ausgeschaltetem Gerät, Wärme. Sorgen Sie dafür, dass diese Wärme ungehindert abgestrahlt werden kann und dass keine wärmeempfindlichen Objekte dadurch erwärmt werden die dann selbst zu einer Gefahrenquelle werden.



Das Gerät darf nur verwendet werden, wenn es sicher bedient werden kann. Das Gerät darf bei Betrieb auf dem Gerüst nur zur Innenseite des Gerüstes positioniert werden: Montage an den Rückenlehnen oder auf dem Standfuß, angelehnt an die Hauswand. Nach Einhängen in die obere Stange der Rückenlehne, fixieren den Klemmschieber schlüssig an der Stange und schrauben die Knebelschraube fest.

Ist eine Fixierung nicht möglich oder fehlt die untere Stange der Rückenlehne, darf das Gerät nicht am Gerüstgeländer in Betrieb genommen werden! Nutzen Sie in dem Fall den separaten Standfuß mit Anlehnfunktion an die Hauswand. Dabei wird der Platz zwischen Gerüstbrett und Hauswand ausgenutzt.

Nach erfolgter Installation des Gerätes am Einsatzort, überprüfen Sie die „Standfestigkeit“.

Der Einsatz des Gerätes auf dem Standfuß mit Freistellstütze ist für den Betrieb auf dem Gerüstfeld nicht geeignet und nur für den Betrieb z. B. am Boden vor dem Gerüst oder auf Balkonflächen.



Bleibt ein installiertes Gerät unbeaufsichtigt, sichern Sie dieses gegen Fremdeinflüsse und Bedienung durch Unbefugte. Ziehen Sie den Netzstecker. Der Betreiber des Gerätes ist dafür verantwortlich, dass Gefahrenquellen und Stolperfallen im Umfeld des Gerätes beseitigt werden (z.B. ungesicherte Stromkabel, Verpackung etc.).

Störungen, Störungsbehebung



Einem störungsfreien Betrieb ist eine regelmäßige und sorgfältig Reinigung und Wartung vorausgesetzt. Bei Störungsbehebungen ist grundsätzlich der Trafo vom Stromnetz zu trennen. Netzstecker ziehen!

Kontrollieren Sie die Stromzufuhr vom 230 V Netz, wenn der Draht nicht heiß wird. Bei einer korrekten Stromversorgung leuchtet eine Kontrollleuchte am Trafo. Prüfen Sie, ob der Überlastschalter am Trafo ausgelöst hat und stellen diesen durch eindrücken zurück. Achtung: Löst der Schalter wieder aus, nicht z. B. mit Klebeband fixieren. Diese hat schwerwiegende Geräteschäden zur Folge. Ist die Störung damit nicht behoben, wenden Sie sich an den STORCH Service oder eine der STORCH Service-Stationen in Ihrer Nähe. Nehmen Sie keine Reparatur am Trafo vor oder tauschen Sie diesen nicht gegen einen von STORCH nicht genehmigten Typ aus. Andere Störungen, welche eine Gerätereparatur erfordern, dürfen nur durch Fachpersonal von STORCH oder einer autorisierten STORCH Service-Station behoben werden.

Personalqualifikation



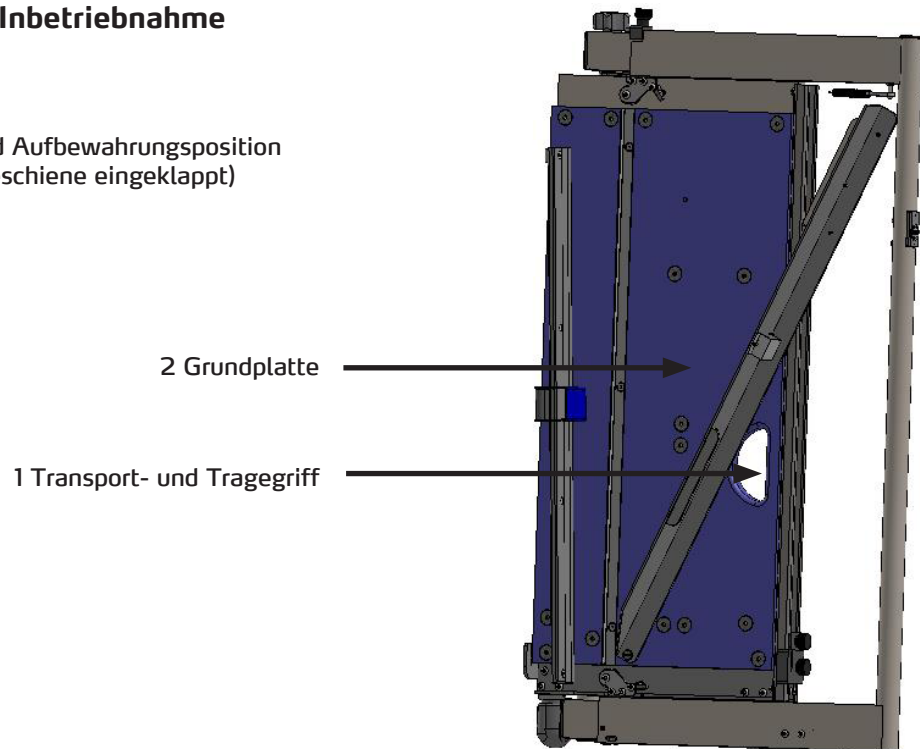
Das Gerät darf nur von sachkundigem, befähigtem und unterwiesenem Personal montiert, in Betrieb genommen, bedient, gewartet und gereinigt werden.

Ersatzteile, Verbrauchsmaterial

Alle Geräteteile erhalten Sie bei STORCH und deren Vertriebspartner. Wir empfehlen die Lagerhaltung von Original Schneidedraht (d = 0,7 mm) Art.-Nr. 57 00 28 und 57 00 29.

Gerätebeschreibung / Inbetriebnahme

Abb. 1:
Frontansicht, Transport- und Aufbewahrungsposition
(Schneidebügel und Auflageschiene eingeklappt)



Aufbau / Inbetriebnahme

Das Gerät wird im Transport- und Aufbewahrungskarton ausgeliefert: Öffnen Sie den Karton und heben es am Transport- und Tragegriff (Abb. 1, Pos.1) an der Grundplatte (Abb. 1, Pos. 2) heraus.

Transportieren Sie das Gerät zum Einsatzort auf dem Gerüst und hängen es mit der rückwärtigen Gerüstaufhängung (Nr. 3, Abb.2) in die obere Stange der Rückenlehne, fixieren den Klemmschieber schlüssig an der Stange und schrauben die Knebelschraube fest. Die Gummipuffer (Nr. 4, Abb. 2) stoßen nun an die untere Gerüststange der Rückenlehne.

Soll das Gerät auf dem mitgelieferten Standfuß mit Freistellstütze (Nr. 5, Abb. 2) montiert, stellen Sie den Standfuß auf wie abgebildet und achten darauf, dass die Verriegelung (Nr. 6, Abb.2) einrastet. Führen Sie nun das Gerät mit der Klemmschraube (Nr. 7a) in die Aufnahme-Nut (Nr. 7, Abb.2) sowie die Aufnahme für den Führungsbolzen (Nr. 6a, Abb.2) auf den Führungsbolzen (Nr. 6b, Abb.2) und fixieren die Klemmschraube (Nr. 7a, Abb.2). Überzeugen Sie sich über die sichere Aufhängung und korrekte Positionierung.

- 3 Gerüstaufhängung
- 4 Gummipuffer
- 5 Standfuß
- 6 Verriegelung Standfuß
- 6a Aufnahme Führungsbolzen Standfuß
- 6b Führungsbolzen Standfuß
- 7 Aufnahme-Nut Standfuß
- 7a Klemmschraube Standfuß

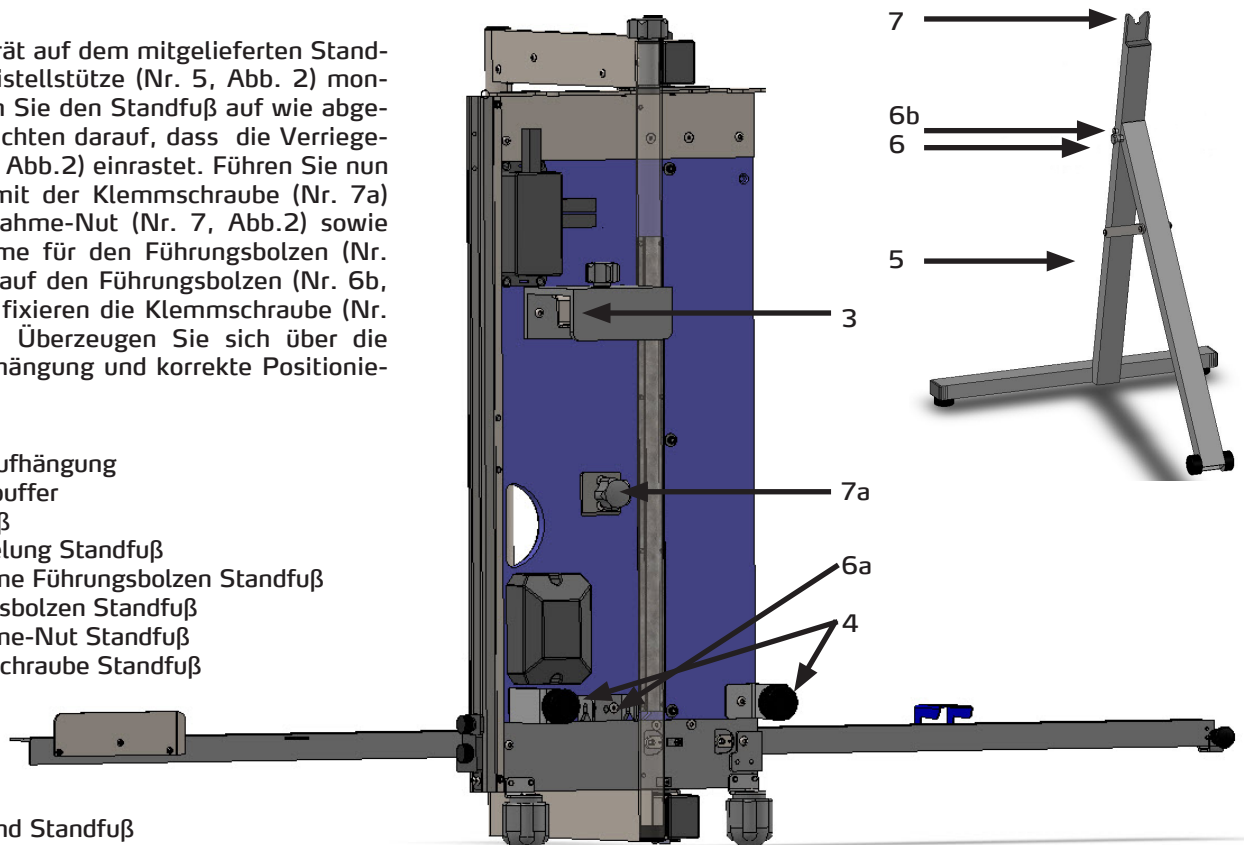


Abb. 2:
Rückseite und Standfuß

Aufbau / Inbetriebnahme

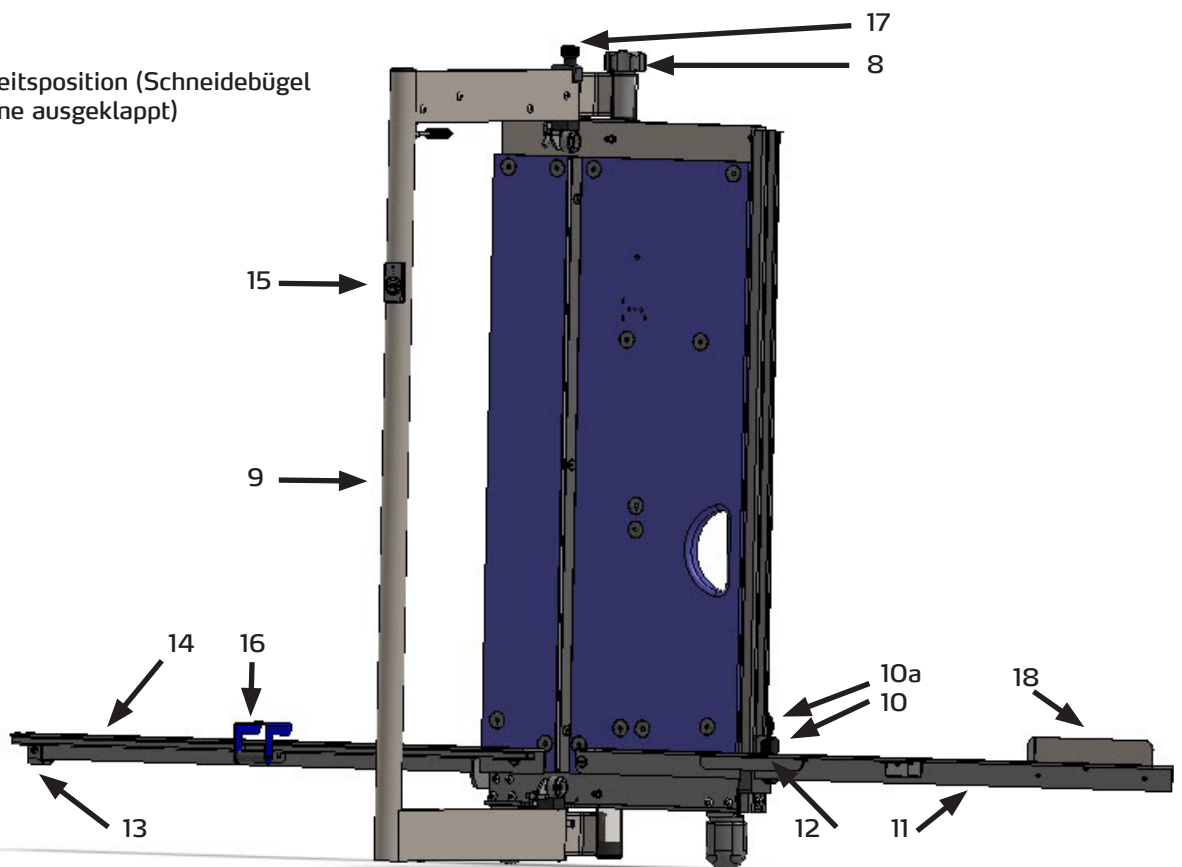
Anschließend lösen Sie die obere Feststellschraube (Nr. 8, Abb. 3) für den Schneidebügel (Nr. 9, Abb. 3), öffnen diesen bis zum Anschlag und ziehen die Feststellschrauben (Nr. 8, Abb. 3) wieder fest.

Lösen Sie nun den Reiter (Nr. 10, Abb. 3) der rechten Auflageschiene (Nr. 11, Abb. 3), schieben diesen ganz nach unten und klappen Auflageschiene nach rechts bis zum Anschlag ab. Die Auflageschiene befindet sich nun im 90°-Winkel zum Schneidedraht. Für einen sicheren Stand der Dämmplatte klappen Sie zusätzlich die Plattenstützen (Nr. 12, Abb. 3) aus.

Nun lösen Sie den Sicherungsbolzen (Nr. 13, Abb. 3) der linken Auflageschiene (Nr. 14, Abb. 3) und klappen diese bis zum Anschlag aus.

Stecken Sie nun den Netzstecker in die Steckdose (230 V). Das Gerät ist nun betriebsbereit.

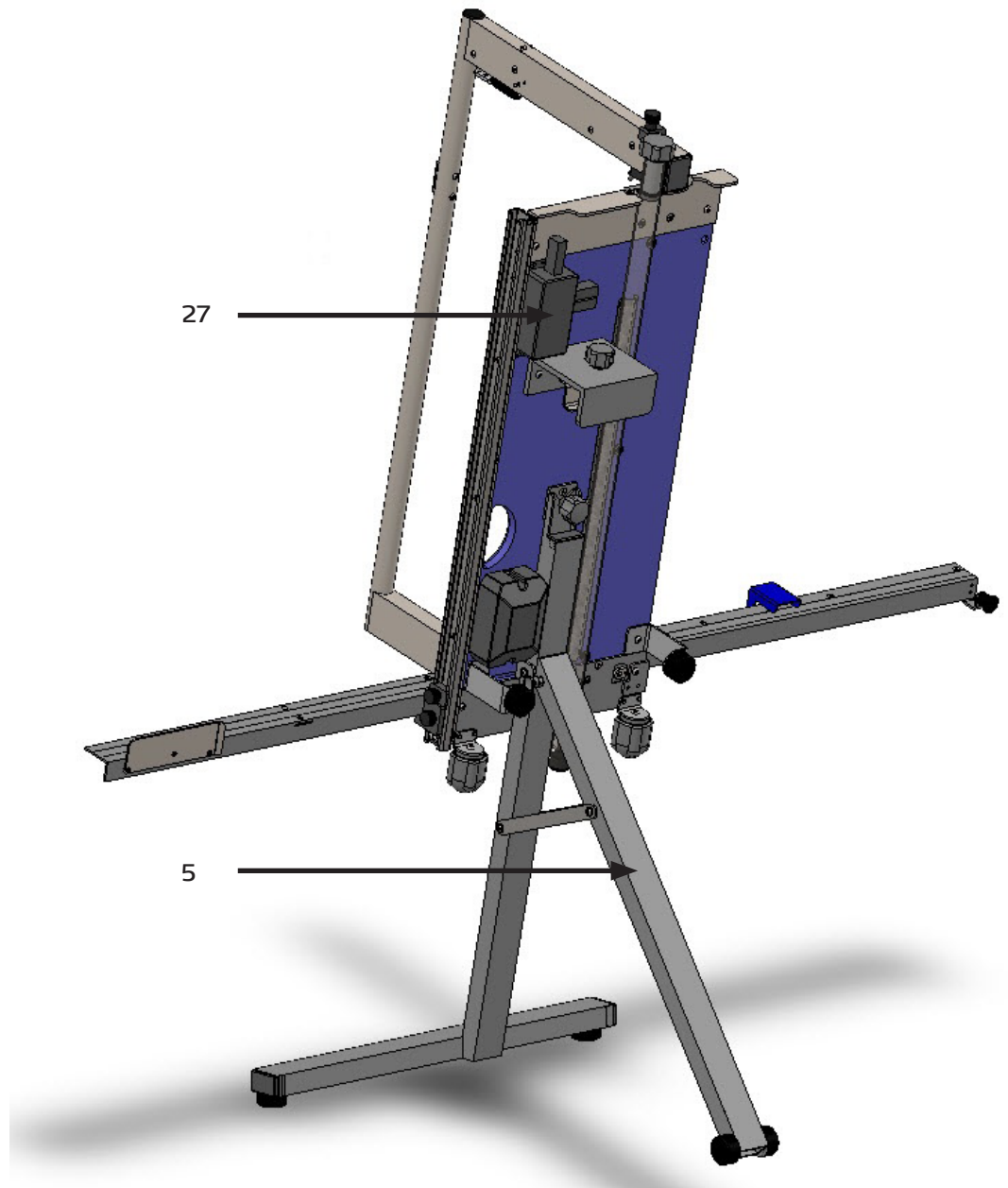
Abb. 3:
Frontansicht, Arbeitsposition (Schneidebügel
und Auflageschiene ausgeklappt)



- 8 Feststellschraube für Schneidebügel
- 9 Schneidebügel
- 10 Reiter rechte Auflageschiene
- 10a Reiter für reproduzierbare Schnitte
- 11 Rechte Auflageschiene
- 12 Ausklappbare Plattenstütze
- 13 Sicherungsbolzen linke Auflageschiene
- 14 Linke Auflageschiene
- 15 Ein- / Aus-Taster mit LED
- 16 Abklappbarer Reiter für reproduzierbare Längenschnitte
- 17 Reiter für reproduzierbare Tiefenausschnitte
- 18 Plattenstütze

Abb. 4:
Gerätepositionierung auf dem Standfuß mit und ohne Freistellstütze

hier: **mit Freistellstütze**



Soll das Gerät **ohne Freistellstütze** eingesetzt werden, klappen Sie diese in folgender Reihenfolge ein:

1. Ziehen Sie die Verriegelung für den Standfuß
2. Schieben Sie die Freistellstütze in Richtung Pfeil 2
3. Schieben Sie die Freistellstütze in Richtung Pfeil 3 und arretieren diese wieder-

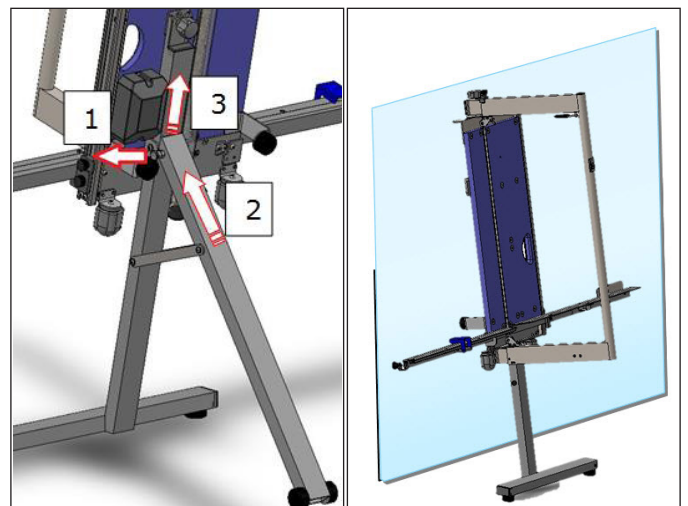


Abb. 5:
Ein- / Aus-Taster mit Zeitsteuerung und LED

Der Ein- / Aus-Taster ist mit einer elektronischen Zeitsteuerung versehen. Unnötige Brenndauer und Verletzungsgefahr durch Heißdraht werden vermieden. Durch kurzes und leichtes drücken des Tasters erwärmt sich der Draht und der Schnitt kann ausgeführt werden. Der Draht bleibt dann 60 Sekunden auf Betriebstemperatur und schaltet danach aus. Dieses wird durch die rote LED am Schalter visualisiert: LED leuchtet = An, LED aus = Aus. Wird innerhalb der 60 Sekunden der Taster nochmals gedrückt, bleibt der Draht von diesem Zeitpunkt an wiederum 60 Sekunden auf Betriebstemperatur. Zum erneuten Einschalten des Gerätes bei abgekühltem Draht, genügt ein kurzer Druck auf den Ein- / Aus-Taster.

Soll der Draht vor Ablauf der Zeitsteuerung ausgeschaltet werden, drücken Sie den Ein- / Aus-Taster des jeweiligen anderen Schneideorgans.

Beispiel: Draht vom großen Schneidebügel (Nr. 9, Abb. 3) soll vorzeitig abgeschaltet werden, dann drücken Sie den Taster des Eckschneiders (Nr. 29, Abb. 7). Zum Einschalten des Eckschneiders drücken Sie nun seinen Ein- / Aus-Taster.

Mit der Komfortschaltung können Sie 1. die in Betrieb befindlichen Drähte abschalten, oder 2. unter den beiden Schneideorganen den Betrieb wechseln, ohne die Zeitsteuerung abwarten zu müssen.

ACHTUNG:

Eine Komfortschaltung ist nur bei eingestecktem Eckschneider möglich.

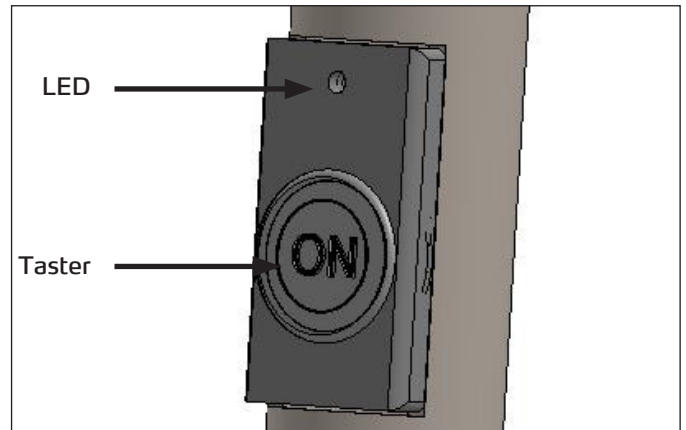
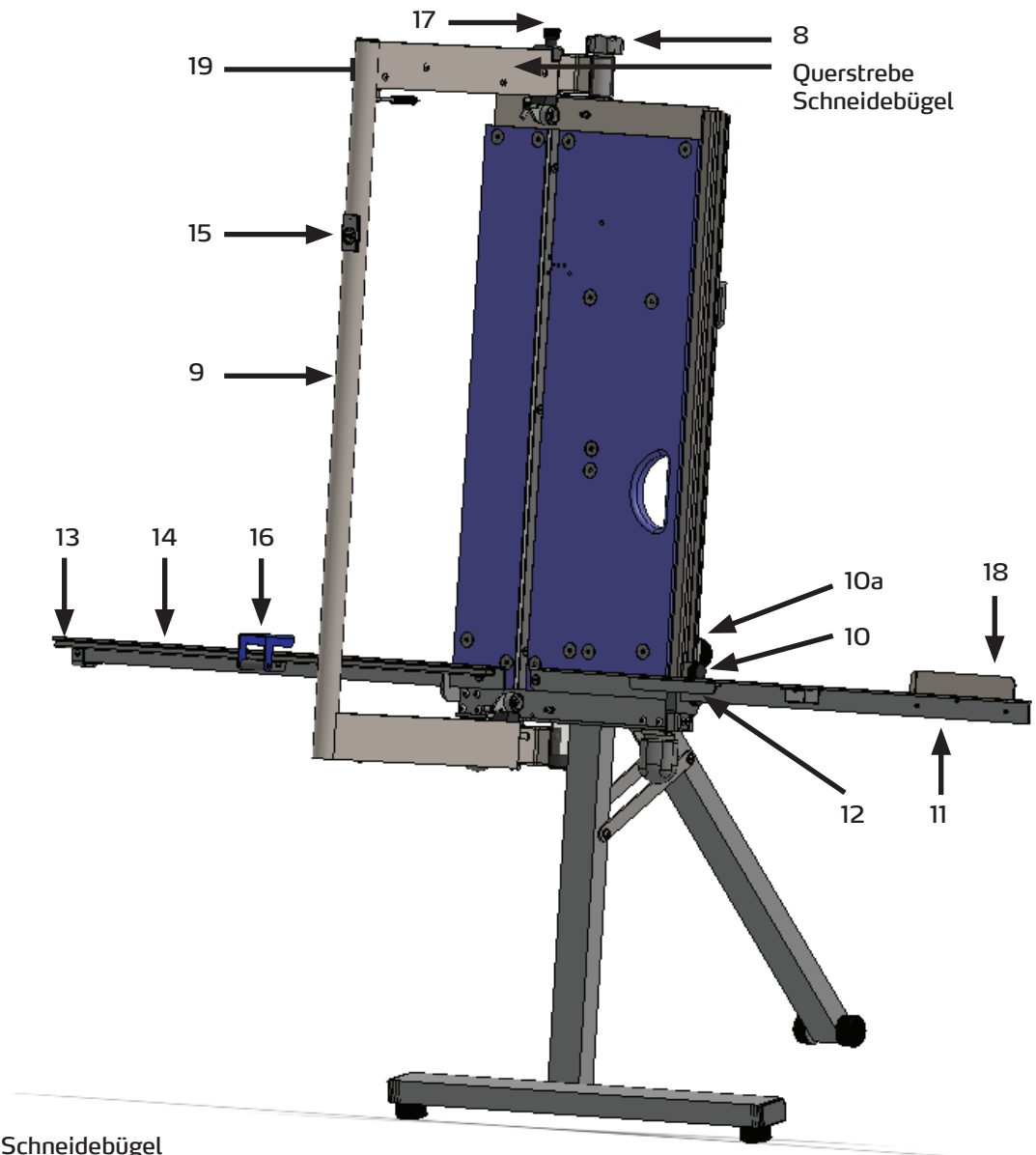


Abb. 6:
Schnittvarianten

Der ProCut compact ermöglicht alle notwendigen Schnittvarianten die am Objekt vorkommen können. Aufgrund der neuartigen und innovativen Gerätekonstruktion ist es uns gelungen, für Sie ein universelles, äußerst leichtes und handliches Dämmplatten-Schneidegerät zu entwickeln. Grundsätzlich werden alle Dämmplatten horizontal in den Dämmplattenschneider eingelegt.

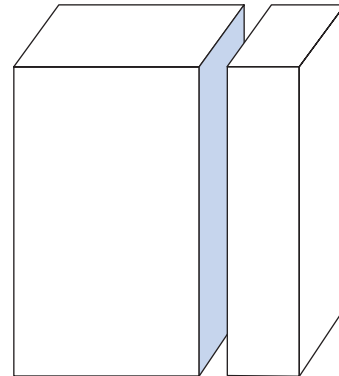


- 8 Feststellschraube für Schneidebügel
- 9 Schneidebügel
- 10 Reiter rechte Auflageschiene
- 10a Reiter für reproduzierbare Schnitte
- 11 Rechte Auflageschiene
- 12 Ausklappbare Plattenstütze
- 13 Sicherungsbolzen linke Auflageschiene
- 14 Linke Auflageschiene
- 15 Ein- / Aus-Taster mit LED
- 16 Abklappbarer Reiter für reproduzierbare Längsschnitte
- 17 Reiter für reproduzierbare Tiefenausschnitte
- 18 Plattenstütze
- 19 Skala für Tiefenausschnitte

Schnittvarianten

Gerader Schnitt (Querschnitt)

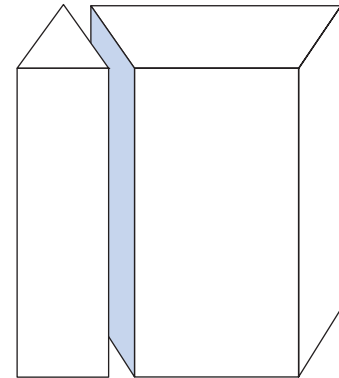
Dämmplatte auf Auflageschienen (Nr. 11, Abb. 6) legen, Schneidebügel (Nr. 9, Abb. 6) ausziehen, Dämmplatte bis zum Zuschnittmaß (benötigte Plattenbreite) nach links schieben (abzulesen auf der Mess-Skala der Auflageschiene (Nr. 14 oder 11, Abb. 6), kurz den Ein / Aus-Taster drücken (LED leuchtet blau, Draht erwärmt sich) und Bügel leicht durch Dämmplatte führen. Wiederholen sich Schnitte mit gleichem Längenmaß, klappen Sie den Reiter für Wiederholungsschnitte (Nr. 16, Abb. 6) hoch und fixieren diesen an dem erforderlichen Längenmaß. Sollen zwischendurch andere Längen geschnitten werden, kann der Reiter abgeklappt werden, verbleibt aber an der Position und das zuvor eingestellte Maß bleibt erhalten.



Querschnitt

Gehrungsschnitt an Wänden

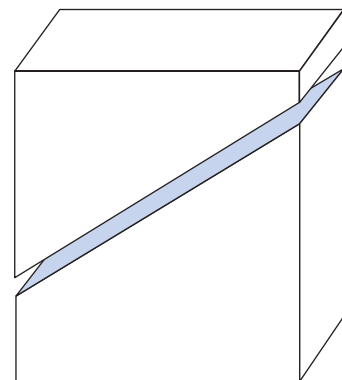
Gehrungswinkel mit der Schmiege (im Lieferumfang) am Objekt abnehmen und oben an der Querstrebe des Schneidebügel-Auszuges (sh. Abb.6) anhalten, Feststellschrauben (Nr. 8, Abb. 6) lösen, Schneidebügel (Nr. 9, Abb. 6) nach rechts schwenken, bis der Winkel des Schneidebügel und der Grundplatte mit dem Winkel der Schmiege übereinstimmen. Feststellschrauben (Nr. 8, Abb. 6) wider festziehen, Platte auf Auflageschiene (Nr. 11, Abb. 6) stellen und Draht durch die Platte führen.



Gehrungsschnitt

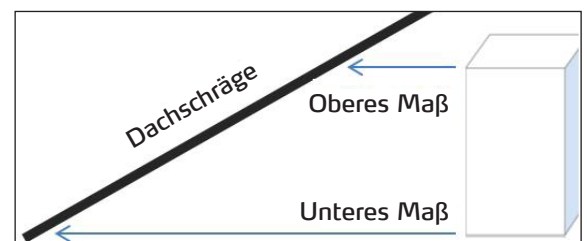
Schrägschnitt

Dachschräge einmalig mittels Messen oder Schmiege (im Lieferumfang) auf Dämmplatte übertragen und auf Auflageschiene (Nr. 11, Abb. 6) stellen. Schneidebügel ausziehen, Reiter für rechte Auflageschiene (Nr. 10, Abb. 6) und Auflageschiene (Nr. 11, Abb. 6) mit Dämmplatte anheben bis Draht des Schneidebügels (Nr. 9, Abb. 6) mit der Markierung auf der Dämmplatte übereinstimmt. Reiter (Nr. 10, Abb. 6) in der Pos. fixieren, Ein/Aus Taster betätigen und Schneidedraht durch die Platte führen. Sollen diese Schnitte später wiederholt werden, positionieren Sie den Stellreiter für reproduzierbare Schnitte (Nr. 10a, Abb. 6) an dieser Position. Wird nun der Reiter für die rechte Auflageschiene für andere Schnittvarianten verstellt, kann später zum gleichen Gehrungswinkel zurückgekehrt werden.



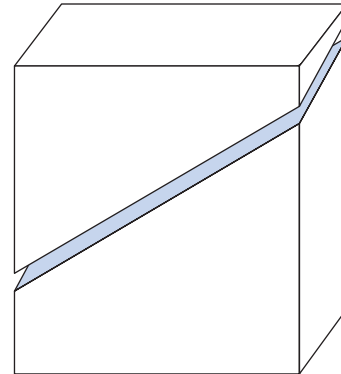
Schrägschnitt

Maßermittlung durch Messen



Gehrungs-Schrägschnitt

Die Ausführung dieses Schnittes erfolgt wie bei Gehrungsschnitt und Schrägschnitt. Die Platte kann bei Ausführung des Schrägschnittes, zusätzlich noch auf Gehrung geschnitten werden.

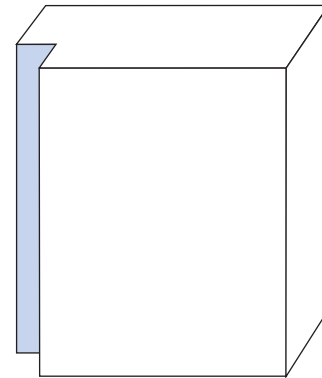


Gehrungs-Schrägschnitt

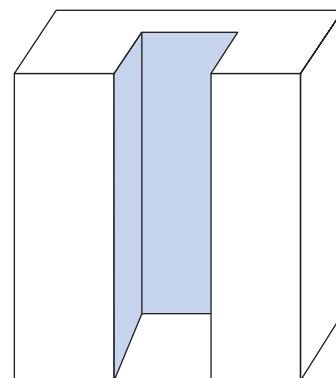
Falz- und Tiefenausschnitt

Falzmaß auf Dämmplatte übertragen und auf Auflage-schiene (Nr. 11, Abb. 6) stellen. Schneidebügel (Nr. 9, Abb. 6) bis zum gewünschten Falzmaß ausziehen – das Maß lesen Sie auf der Skala für Tiefenausschnitte (Nr. 19, Abb. 6) am oberen Rahmen auf der linken Seite des Schneidebügels ab. Lösen Sie die Fixierschraube für den Reiter für Tiefenausschnitte (Nr. 17, Abb. 6), schieben die Begrenzer bis zum Anschlag und fixieren die Schraube wieder. Dämmplatte nach links führen bis der Draht das Markierungsende erreicht hat und Draht aus der Platte ziehen.

Beim Tiefenausschnitt wiederholen Sie den zuvor beschriebenen Vorgang, beginnen aber damit den Draht an gewünschter Stelle bis zum Anschlag in die Platte zu führen. Dort angekommen wird die Platte bis zur Markierung nach links versetzt, dort angekommen wird der Schneidebügel wieder aus der Platte herausgezogen.



Falzschnitt



Tiefenausschnitt

Abb. 7:
Montage des Eckschneiders

Führen Sie den Eckschneider (Nr. 20, Abb. 7) mit den zwei Gleitschuhen (Nr. 22, Abb. 7) in das Führungsprofil (Nr. 21, Abb. 7) an der rechten Geräteseite, bis dieser am Rastbolzen (Nr. 26, Abb. 8) stoppt. Der Eckschneider befindet sich nun in der Betriebsposition. Stecken Sie nun das Anschlusskabel in den vorgesehenen Steckplatz (Nr. 27, Abb. 4 und Abb. 8a) auf der Geräterückseite. Der Eckschneider ist nun betriebsbereit.

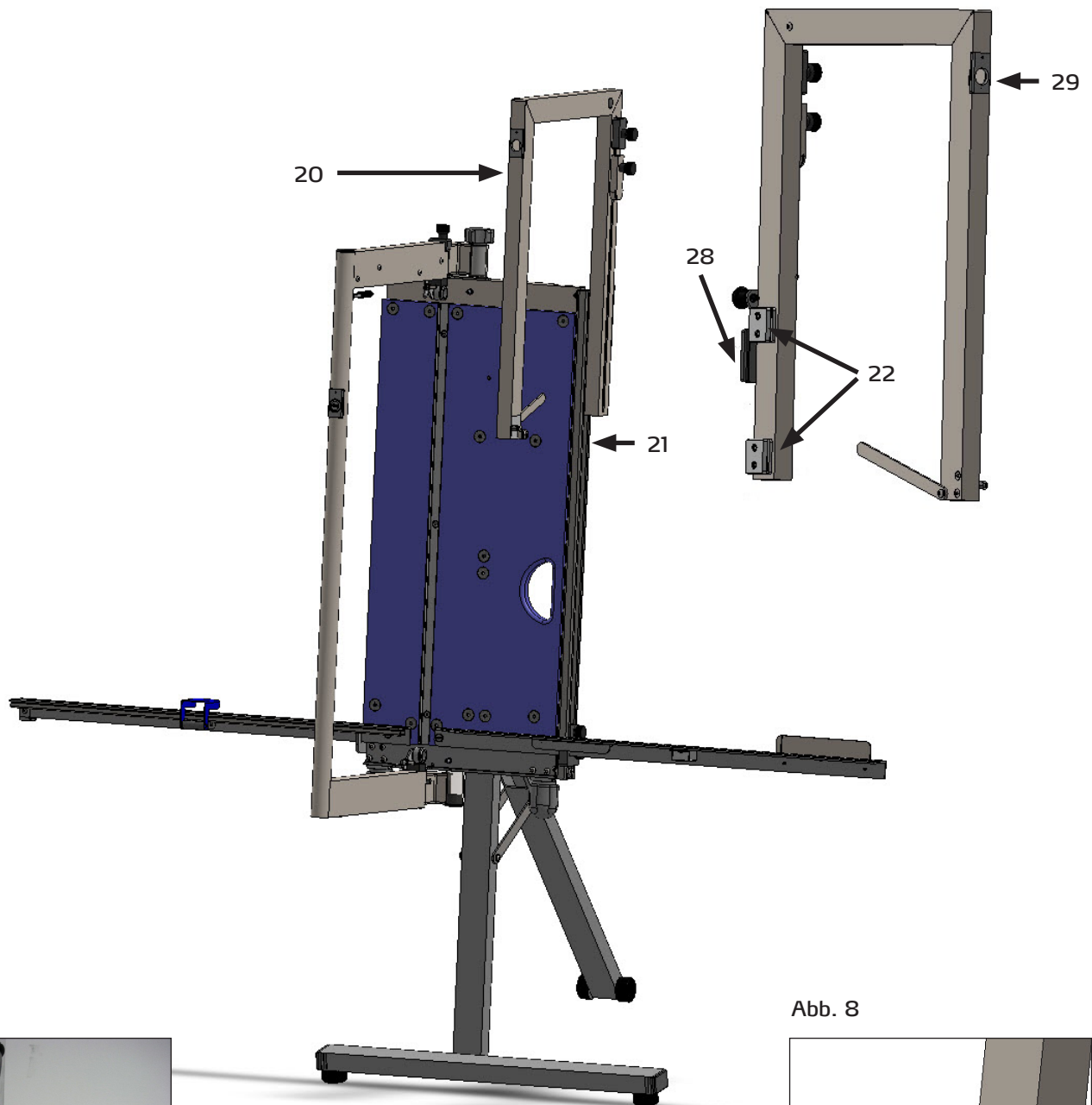


Abb. 8a

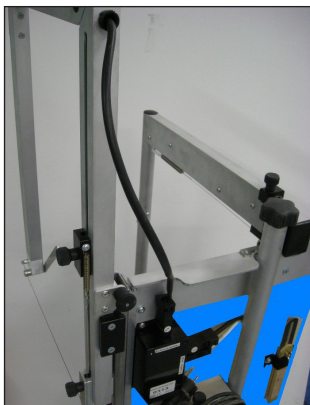
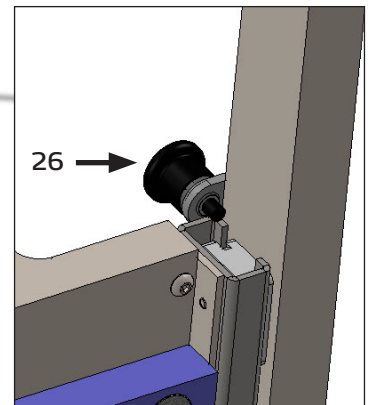


Abb. 8



Der Eckschneider wird wie beim Schneidebügel über den Ein- / Aus-Taster (Nr. 29, Abb. 7) geschaltet.

ACHTUNG:

Es kann entweder nur mit dem Hauptdraht oder nur mit dem Eckschneider geschnitten werden! Soll vom Eckschneider zum Schneidebügel gewechselt werden, drücken Sie 2 x den Ein- / Aus-Taster vom Schneidebügel. Soll wieder zum Eckschneider gewechselt werden, drücken Sie 2 x den Ein- / Aus-Taster vom Eckschneider. Weitere Informationen zum Thema unter Abb. 5 „Ein- / Aus-Taster mit Zeitsteuerung“.

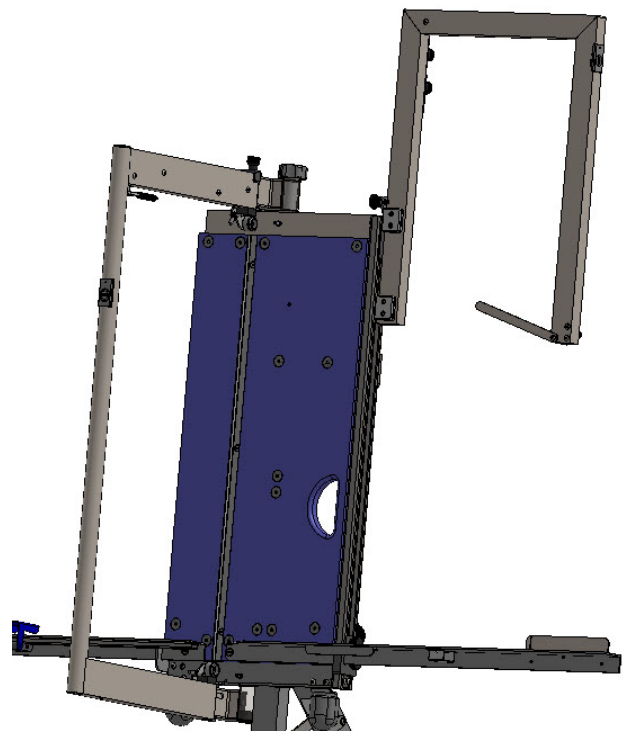
Parkposition für Eckschneider

Wird der Eckschneider nicht benötigt, führen Sie diesen mit dem Gleitschuh (Nr. 28, Abb. 7) an der Rückseite in das Führungsprofil für den Eckschneider (Nr. 21., Abb. 7).

ACHTUNG:

Bitte zuerst das Anschlusskabel des Eckschneiders aus dem Steckplatz an der Geräterückseite ziehen.

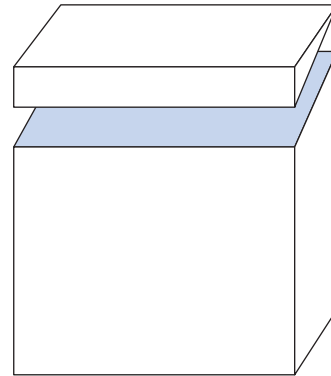
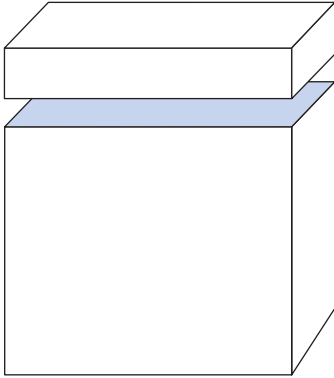
Abb. 9:
Parkposition Eckschneider



Schnittvarianten für den Eckschneider

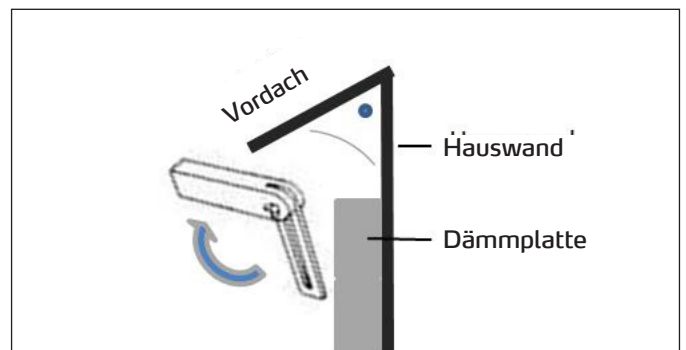
1. Gehrungsschnitte an Dachneigungen

Gehrungswinkel wird wie folgt in 3 Schritten auf den Eckschneider übertragen:



1. Schritt:
Winkel mittels mitgelieferter Schmiege am Objekt abnehmen und an der Schmiege fixieren (Abb. 10).

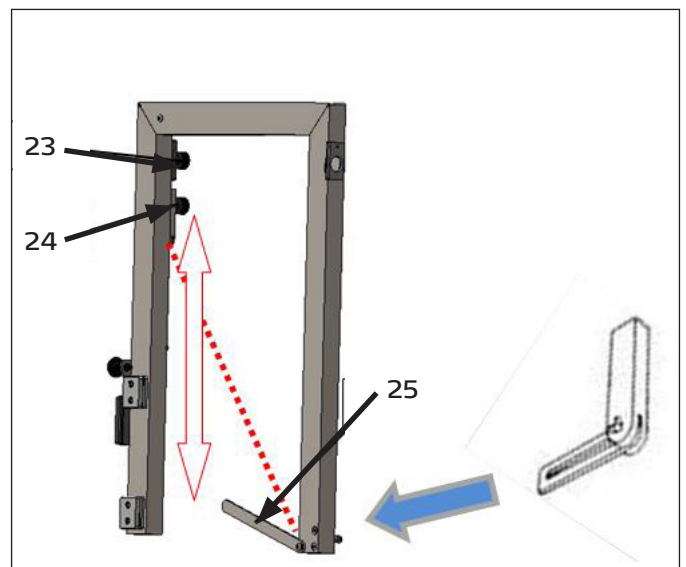
Abb. 10



2. Schritt:
Abgenommenen Winkel mit der Schmiege auf die Schmiege (Nr. 25, Abb. 11) des Eckschneiders übertragen.

Abb. 11

3. Schritt:
Den Schneidedraht mit Hilfe des Winkelreiters (Nr. 24, Abb. 11) und des Spannreiters (Nr. 23, Abb. 11) einstellen und spannen.

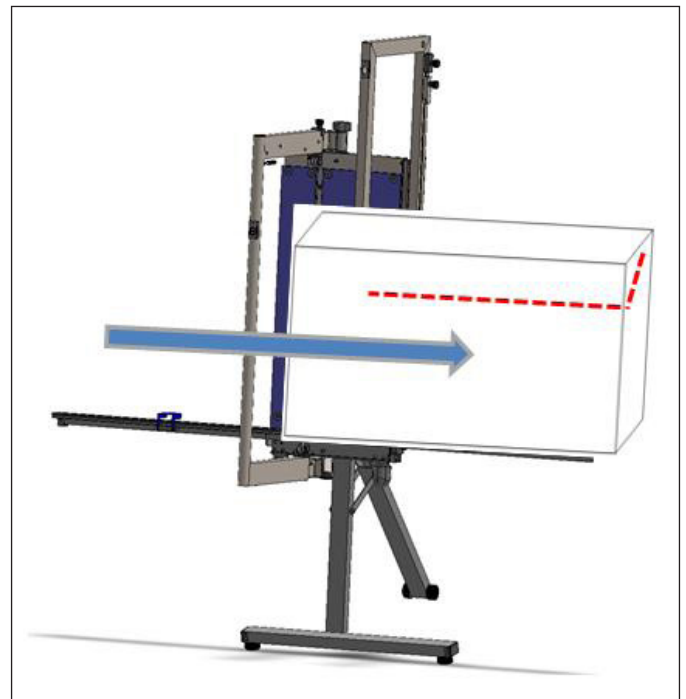


Nun entriegeln Sie den Rastbolzen (Nr. 26, Abb. 8) und positionieren Sie den Eckschneider mit Hilfe des Reiters für reproduzierbare Schnitte (Nr. 10a, Abb. 6) in gewünschter Höhe, stellen die Dämmplatte auf die linke Auflageschiene (Nr. 14, Abb. 6), schalten den Eckschneider am Ein/Aus Taster ein und schieben die Dämmplatte von links nach rechts gleichmäßig durch den Eckschneider.

ACHTUNG:

Führen Sie die Platte ohne deutlichen Druck durch den Eckschneider, damit der Draht nicht reißt.

Abb. 12

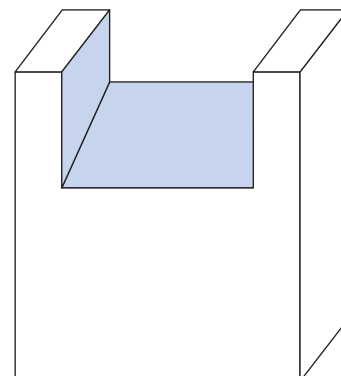


2. Sparrenausschnitte

Nach erfolgter Abnahme der Gehrung und der Ausführung des Schnittes wie zuvor beschrieben, messen und übertragen Sie das Maß der Sparrenhöhe und -breite auf die Dämmplatte. Positionieren Sie die rechte Markierung unter dem Schneidedraht und schalten den Eckschneider am EIN- / AUS-Taster ein. Entriegeln Sie den Rastbolzen (Nr. 26, Abb. 8), führen Sie den Eckschneider bis zum gewünschten Punkt nach unten, schieben die Dämmplatte bis zur markierten Sparrenbreite nach rechts und führen den Eckschneider wieder nach oben bis er in der Stand-By-Position einrastet.

TIPP:

Das Tiefenmaß des Sparrens können Sie mit dem Reiter für reproduzierbare Schnitte begrenzen.



3. L-Schnitte / Pistolenschnitte an Wandöffnungen

Messen Sie die Abstände (a und b, Abb. 13) der bereits geklebten Dämmplatten zur Wandöffnung (z. B. Leibung / Fensterrahmen) und übertragen die Maße auf die zu schneidende Dämmplatte. Legen Sie die Platte auf die Auflageschiene und positionieren die vertikale Markierung (a) genau unter den Draht des Eckschneiders. Führen Sie den Draht bis zur horizontalen Markierung (b) und stoppen dort.

TIPP:

Komfortabler ist es, wenn der Reiter für reproduzierbare Schnitte (Nr. 10a, Abb. 6) auf das horizontale Maß (b) eingestellt wird.

Schieben Sie nun die Dämmplatte in Richtung der Markierung - je nach gewünschtem Ausschnitt nach links oder rechts.

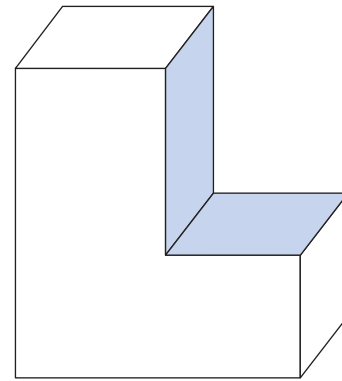
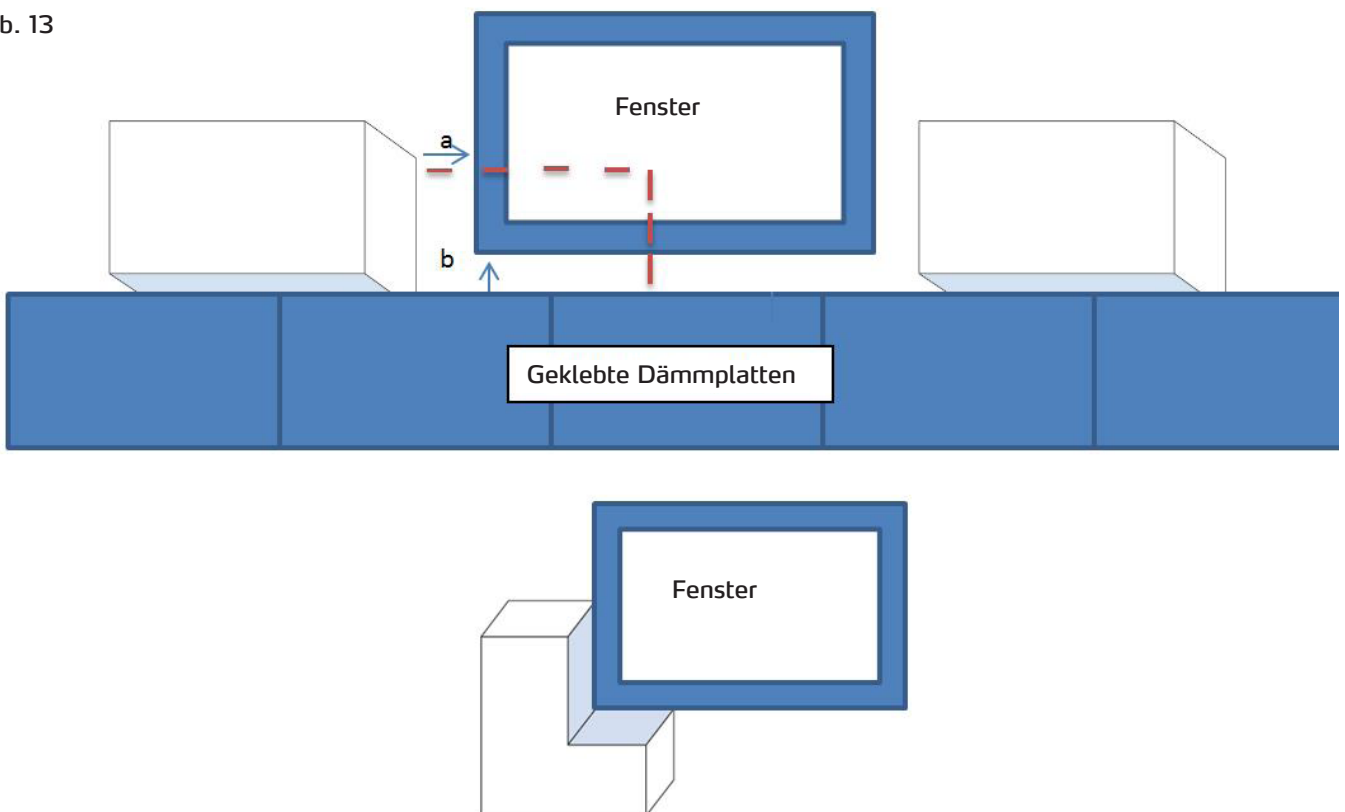
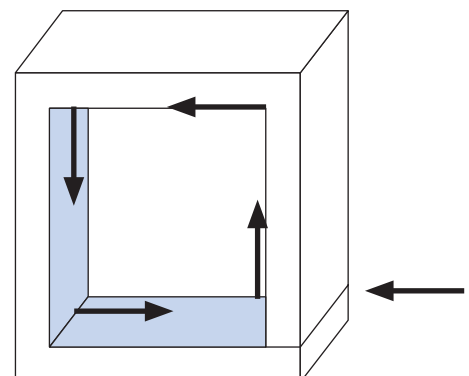


Abb. 13



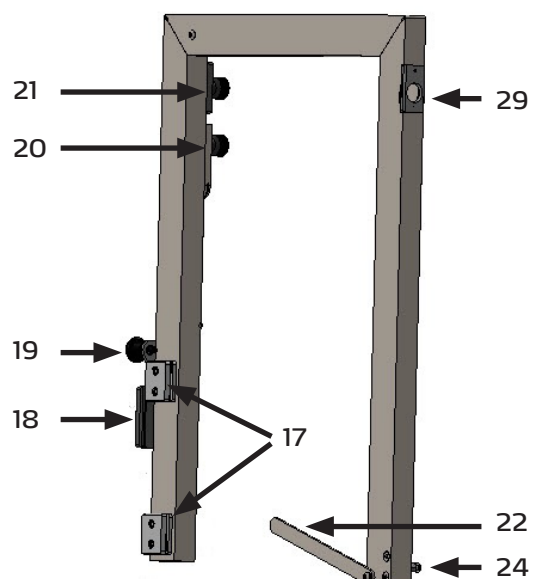
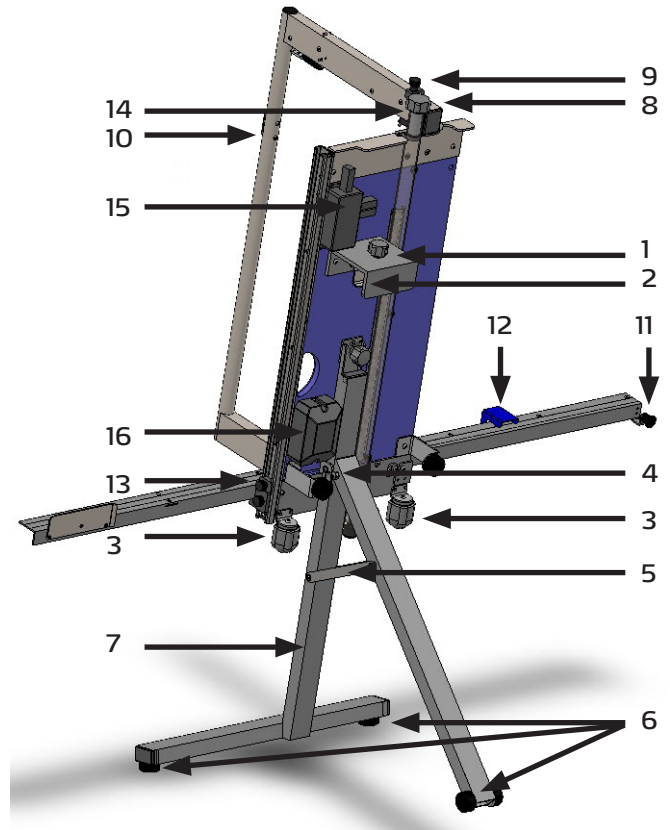
4. Plattenausschnitte für Wandanker / Montageelemente

Führen Sie die Schnitte mit dem Eckschneider in Pfeilrichtung aus.



Ersatzteile Grundgerät und Eckschneider

Pos.	Art.-Nr.	Bezeichnung
Grundgerät		
1	57 03 01	Knebelschraube für Gerüsthalterung
2	57 03 02	Klemmblech für Gerüsthalterung
3	57 03 03	Standfüße Gerät
4	57 03 04	Rastbolzen für Standfuß
5	57 03 06	Stützstrebe Standfuß x2
6	57 03 07	Gummistopfen Standfuß
7	57 03 08	Standfuß kompl.
8	57 03 09	Knebelschraube Schneidebügel (komplett mit Bremse)
9	57 03 11	Reiter Tiefenanschlag
10	57 03 12	Ein- / Aus-Taster mit LED (für Grundgerät und Eckschneider)
11	57 03 13	Rastbolzen linke Auflageschiene
12	57 03 14	Längenanschlag abklappbar Kompl.
13	57 03 16	Reiter für Winkelschnitte und EKS
14	57 03 17	Drahtführungsrolle oben/unten (inkl. Schraube und Hülse)
15	57 03 18	Schaltbox
16	57 03 19	Trafo inkl. Netzkabel
Eckschneider		
17	57 03 31	Führungsgleiter Betrieb x2 (Set)
18	57 03 32	Führungsgleiter Parkposition x1
19	57 03 33	Rastbolzen für Parkposition
20	57 03 34	Winkelreiter kompl.
21	57 03 36	Spannreiter kompl.
22	57 03 37	Schmiege
23	57 03 38	Ein- / Aus-Taster mit LED (für Grundgerät und Eckschneider)
24	57 00 85	Eckschneider kompl.





Garantie

Garantiebedingungen

Für unsere Geräte gelten die gesetzlichen Gewährleistungsfristen von 12 Monaten ab Kaufdatum / Rechnungsdatum des gewerblichen Endkunden.

Geltendmachung

Bei Vorliegen eines Gewährleistungs- bzw. Garantiefalles bitten wir, dass das komplette Gerät zusammen mit der Rechnung frei an unser Logistik Center in Berka oder an eine von uns autorisierte Service-Station eingeschickt wird.

Zuvor bitten wir Sie, uns unter unserer kostenlosen STORCH Service-Hotline 08 00. 7 86 72 47 zu kontaktieren.

Gewährleistungs- bzw. Garantieanspruch

Ansprüche bestehen ausschließlich an Werkstoff- oder Fertigungsfehler sowie ausschließlich bei bestimmungsgemäßer Verwendung des Geräts. Verschleißteile fallen nicht unter die Garantieansprüche. Sämtliche Ansprüche erlöschen durch den Einbau von Teilen fremder Herkunft, bei unsachgemäßer Handhabung und Lagerung sowie bei offensichtlicher Nichtbeachtung der Betriebsanleitung.

Durchführung von Reparaturen

Sämtliche Reparaturen dürfen ausschließlich durch unser Werk oder von STORCH autorisierten Service-Stationen durchgeführt werden.

EG-Konformitätserklärung

Name / Anschrift des Ausstellers: STORCH Malerwerkzeuge & Profigeräte GmbH
Platz der Republik 6-8
D - 42107 Wuppertal

Hiermit erklären wir,

dass das nachstehend genannte Gerät aufgrund dessen Konzipierung und Bauart sowie in der von uns in Verkehr gebrachten Ausführung den einschlägigen, grundlegenden Sicherheits- und Gesundheitsanforderungen der EG-Richtlinien entspricht.

Bei einer nicht mit uns abgestimmten Änderung des Gerätes verliert diese Erklärung ihre Gültigkeit.

Bezeichnung des Gerätes: Dämmplatten-Schnieder ProCut compact
Geräte-Typ: Dämmplatten-Schneidegerät
Artikel-Nummer: 57 00 80

Angewandte Richtlinien

Maschinen-Richtlinie: 2006 / 42 / EG
Niederspannungs-Richtlinie: 2006 / 95 / EG
EG-Richtlinie Elektromagnetische
Verträglichkeit: 2004 / 108 / EG

Angewandte harmonisierte Normen

Sicherheit von Maschinen: DIN EN ISO 12100
Elektrische Ausrüstung von Maschinen: EN 60204-1

Bevollmächtigter für die Zusammenstellung der technischen Unterlagen:

STORCH Malerwerkzeuge & Profigeräte GmbH
Platz der Republik 6-8
42107 Wuppertal



Jörg Heinemann
- Geschäftsführer -

Wuppertal, 05 - 2013

NL

Hartelijk dank

voor uw vertrouwen in STORCH. Met deze aankoop hebt u voor een kwaliteitsproduct gekozen. Als u desondanks een tip voor verbeteringen hebt of wellicht ooit een probleem ondervindt, dan horen wij graag van u.

Neem contact op met de medewerker buitendienst of in dringende gevallen rechtstreeks met ons.

Met vriendelijke groeten, STORCH serviceafdeling

Tel.: +49 (0)2 02 . 49 20 - 112
Fax: +49 (0)2 02 . 49 20 - 244
Gratis service-hotline: 08 00. 7 86 72 47
Gratis bestel-hotline: 08 00. 7 86 72 44
Gratis bestel-fax: 08 00. 7 86 72 43
(alleen binnen Duitsland)

Inhoudsopgave

Pagina

Levering	20
Technische gegevens	20
Voorwoord	21
Toepassingsgebied	21
Bediening / in- en uitschakelen	21
Onderhoud en reiniging	21
Veiligheidsrichtlijnen	21 - 22
Storingen	22
Personeelskwalificatie	22
Apparaatbeschrijving / detailtekening	23
Opbouw / ingebruikname	23 - 26
Snijdvarianten	27 - 34
Vervangende onderdelen basisapparaat en hoeksnijder	35
Garantie	36
EG-conformiteitsverklaring	37

Levering

Snijdapparaat ProCut compact met geïntegreerde trafo, hoeksnijder, afneembare standvoet, steigerhouder, je 3 x vervangende draad voor basisapparaat en hoeksnijder - voorbereid, zwei, transport- en bewaardoos, gebruiksaanwijzing.

Technische gegevens

Snijdlengte	70cm
Snijddiepte	90°: 30 cm
Snijddiepte	45°: 21 cm
Gewicht apparaat afzonderlijk: 15,0 kg; ... compleet inkc. hoeksnijder en standvoet: 19,4 kg
Snijden	Thermisch; horizontaal in plaatsingsniveau
Zekering	Terugzetknop
Kabellengte	3 meter
Stroomvoorziening	230 V / 50 Hz
Trafo	IP 54, spatwaterdicht, 230 V / 60 Hz, 0 V - 9 V - 16,5 V / 115 VA
Afmetingen	96 cm x 54 cm x 21 cm

Voorwoord



Deze gebruiksaanwijzing vormt de basisvoorwaarde voor het bedienen van het snijddapparaat voor isolatieplaten ProCut compact. Voordat u het apparaat in gebruik neemt, dient u deze handleiding volledig en zorgvuldig te lezen. Indien er onduidelijkheden bestaan, neem dan direct contact met ons op. Neem het apparaat niet in gebruik zolang er onduidelijkheden bestaan. Met de ingebruikname van het apparaat bevestigt u dat u de handleiding hebt gelezen en begrepen.

De toegepaste methoden en procedures voor de fabricage en kwaliteitscontrole voldoen aan de huidige stand van de techniek.



Het apparaat heeft een spanningsbereik dat onder bepaalde ongunstige omstandigheden elektrische gevaren voor mens en dier kan opleveren.

Het mag alleen door geautoriseerde personen worden geopend en / of worden gedemonteerd. Instandhouding en reparaties mogen alleen door elektriciens en geautoriseerde werkplaatsen worden uitgevoerd. Het gebruik van het apparaat is de verantwoordelijkheid van en voor risico van de koper / gebruiker.

Toepassingsgebied

Het apparaat is uitsluitend geschikt voor het snijden van polystyrol-hardschuim (piepschuim).

Bediening

Het apparaat mag alleen worden bediend door personen die met het apparaat bekend zijn. Wij raden u aan geschikte werkkleding en beschermhandschoenen te dragen (zie ook de veiligheidsrichtlijnen).

Het apparaat mag alleen in goed geventileerde ruimtes worden gebruikt, als het ook binnenshuis wordt gebruikt. Het apparaat werkt op laagspanning en mag alleen met de aangebouwde ervoor bestemde speciale transformator worden gebruikt.



Het apparaat mag alleen met de originele snijddraad ($d = 0,7 \text{ mm}$) worden gebruikt. Meer informatie over snijddraad vindt u in de paragraaf Aan/Uit-knop met tijdbesturing en LED.

Onderhoud en reiniging

Voor iedere ingebruikname dienen alle schroeven en moeren te worden gecontroleerd en eventueel te worden aangedraaid. Draadgeleidingsrollen dienen te worden gereinigd en u dient te controleren of ze licht lopen. Bij sterke vervuiling (korsten) dient de snijddraad te worden vervangen.

Veiligheidsrichtlijnen



Bescherm het apparaat tegen vocht. Verboden in de regen te gebruiken. Gebruik voor de reiniging alleen droge media en geen oplosmiddelen.



Bij snijden ontstaat rook. Deze rook bevat zeer geringe hoeveelheden styreen, een waarde die ver onder de toegestane grenswaarde ligt.



De gloeidraad is zeer heet. Aanraken leidt altijd tot brandwonden. Wij raden u aan beschermhandschoenen te dragen. De draad staat onder mechanische spanning (veerkracht). Bij afbreken van de gloeiende draad ontstaan er vonken. Gebruik van een beschermbril wordt aanbevolen. Door de hete gloeidraad (ontstekingsbron) is er brandgevaar; houd licht ontvlambare voorwerpen uit de buurt.



Bij defecte aansluitkabel (of stekker) dient deze direct te worden vervangen. Reparaties aan elektrische delen mogen alleen door een elektricien of een servicepunt van STORCH worden uitgevoerd!

Veiligheidsrichtlijnen



Koppel het apparaat los van het lichtnet voordat u de snijddraad verwisselt!



Gebruik uitsluitend speciale STORCH vervangende snijddraad (d = 0,7 mm), art.-nr. 57 00 28 voor het basisapparaat en 57 00 29 voor de hoeksnijder. Het gebruik van andere draad leidt tot beschadiging van het apparaat, de trafo en eventuele verdere vervolgschade.



Wanneer het apparaat op het lichtnet is aangesloten, produceert de trafo (ook bij uitgeschakeld apparaat) warmte. Zorg ervoor dat de warmte ongehinderd weg kan en dat er geen warmtegevoelige objecten worden verwarmd en er zo gevaren ontstaan.



Het apparaat mag alleen worden gebruikt als het veilig kan worden bediend. Het apparaat mag bij gebruik op de steiger alleen aan de binnenkant van de steiger worden gepositioneerd: montage aan de rugleuning of op de standvoet, steunend tegen de huismuur. Na inhangen aan de bovenste stang van de rugleuning de klamschuif sluitend aan de stang en de knevelschroef vast schroeven.

Als vastzetten niet mogelijk is of de onderste stang van de rugleuning ontbreekt, mag het apparaat niet aan de steigerbalustrade in gebruik worden genomen! Gebruik in dit geval de afzonderlijke standvoet met steunfunctie aan de huismuur. Hierbij wordt gebruik gemaakt van de ruimte tussen de steigerplank en de huismuur.

Na succesvolle installatie van het apparaat op de plaatsingslocatie controleert u of het apparaat goed stevig is geplaatst.

Toepassing van het apparaat op de standvoet met vrijstelsteun is niet geschikt voor op het steigervak; dit is alleen bestemd voor het gebruik op bijvoorbeeld de bodem van de steiger of op balkons.



Als u een geïnstalleerd apparaat zonder toezicht wordt achtergelaten, beveilig het dan tegen externe invloeden en bediening door onbevoegden. Trek de stekker uit het stopcontact. De gebruiker van het apparaat is ervoor verantwoordelijk dat gevaarbronnen en struikelgevaar in de omgeving van het apparaat worden weggenomen (bijv. niet-gezekerde stroomkabel, verpakking etc.).

Storingen, storingen verhelpen



Voor storingsvrije werking is regelmatige en zorgvuldige reiniging en onderhoud vereist. Bij het verhelpen van storingen dient altijd de trafo van het lichtnet te worden losgekoppeld. Trek de stekker uit het stopcontact!

Controleer de stroomtoevoer van het 230 V lichtnet wanneer de draad niet warm wordt. Bij een correcte stroomvoorziening brandt er een controlelampje op de trafo. Controleer of de overbelastingschakelaar op de trafo is geactiveerd en reset deze door de schakelaar in te drukken. Let op: als de schakelaar opnieuw wordt geactiveerd, dan mag u de schakelaar niet met bijvoorbeeld plakband vastzetten. Dit leidt tot ernstige schade aan het apparaat. Als de storing hiermee niet wordt verholpen, richt u dan tot de STORCH service of een van de STORCH servicestations in de buurt. Repareer de trafo niet en vervang deze niet door een type dat niet door STORCH is goedgekeurd. Andere storingen waarbij het apparaat moet worden gerepareerd, mogen alleen door geautoriseerd vakpersoneel van STORCH of een van de STORCH servicestations worden verholpen.

Personeelskwalificatie



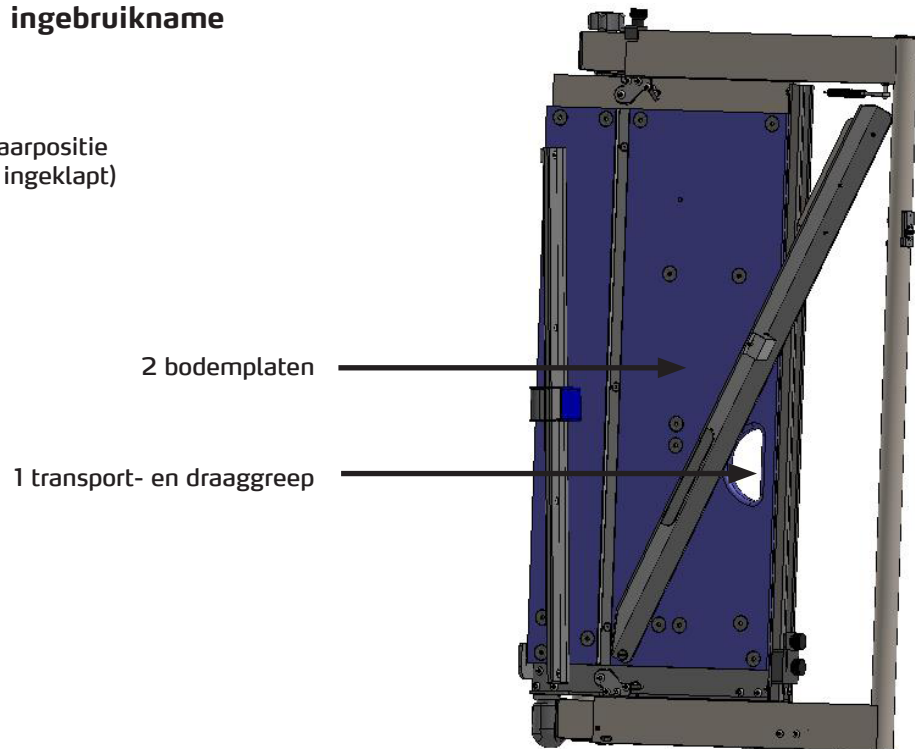
Het apparaat mag alleen door bevoegd, deskundig en geschoold personeel in bedrijf worden genomen, bediend, gebruikt, onderhouden en gereinigd.

Vervangende delen, verbruiksmateriaal

Alle apparaatonderdelen zijn verkrijgbaar bij STORCH en de handelspartners. Wij raden u aan de originele snijddraad (d=0,7 mm) art.-nr. 57 00 28 en 57 00 29 in ruimtelijke mate op voorraad te houden.

Apparaatbeschrijving / ingebruikname

Afb. 1:
Voorkant, transport- en bewaarpositie
(snijdbeugel en opleghouder ingeklapt)



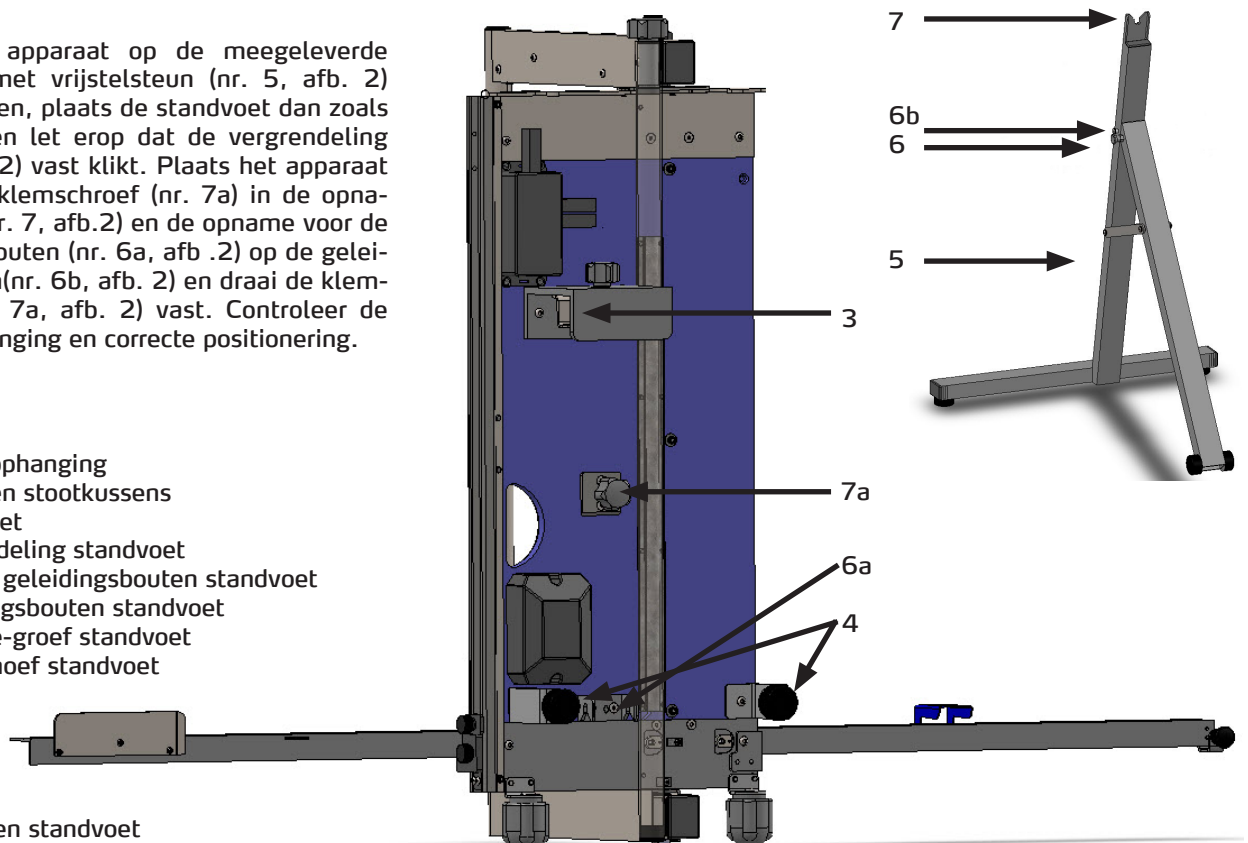
Opbouw / ingebruikname

Het apparaat wordt in de transport- en bewaardoos geleverd: open de doos en til het apparaat aan de transport- en draaggreep (afb. 1, pos.1) aan de bodemplaat (afb. 1, pos. 2) eruit.

Transporteer het apparaat naar de plaatsingslocatie op de steiger en hang het met de steigerophanging aan de achterkant (nr. 3, afb.2) in de bovenste stang van de rugleuning; fixeer de klemmschuif sluitend aan de stang en schroef de knevelschroef vast. De rubberen stootkussens (nr. 4, afb. 2) komen nu tegen de onderste steigerstang van de rugleuning.

Als u het apparaat op de meegeleverde standvoet met vrijstelsteun (nr. 5, afb. 2) wilt monteren, plaats de standvoet dan zoals afgebeeld en let erop dat de vergrendeling (nr. 6, afb. 2) vast klikt. Plaats het apparaat nu met de klemmschroef (nr. 7a) in de opname-groef (nr. 7, afb.2) en de opname voor de geleidingsbouten (nr. 6a, afb. 2) op de geleidingsbouten (nr. 6b, afb. 2) en draai de klemmschroef (nr. 7a, afb. 2) vast. Controleer de veilige ophanging en correcte positionering.

- 3 Steigerophanging
- 4 Rubberen stootkussens
- 5 Standvoet
- 6 Vergrendeling standvoet
- 6a Opname geleidingsbouten standvoet
- 6b Geleidingsbouten standvoet
- 7 Opname-groef standvoet
- 7a Klemmschoef standvoet



Afb. 2:
Achterkant en standvoet

Opbouw / ingebruikname

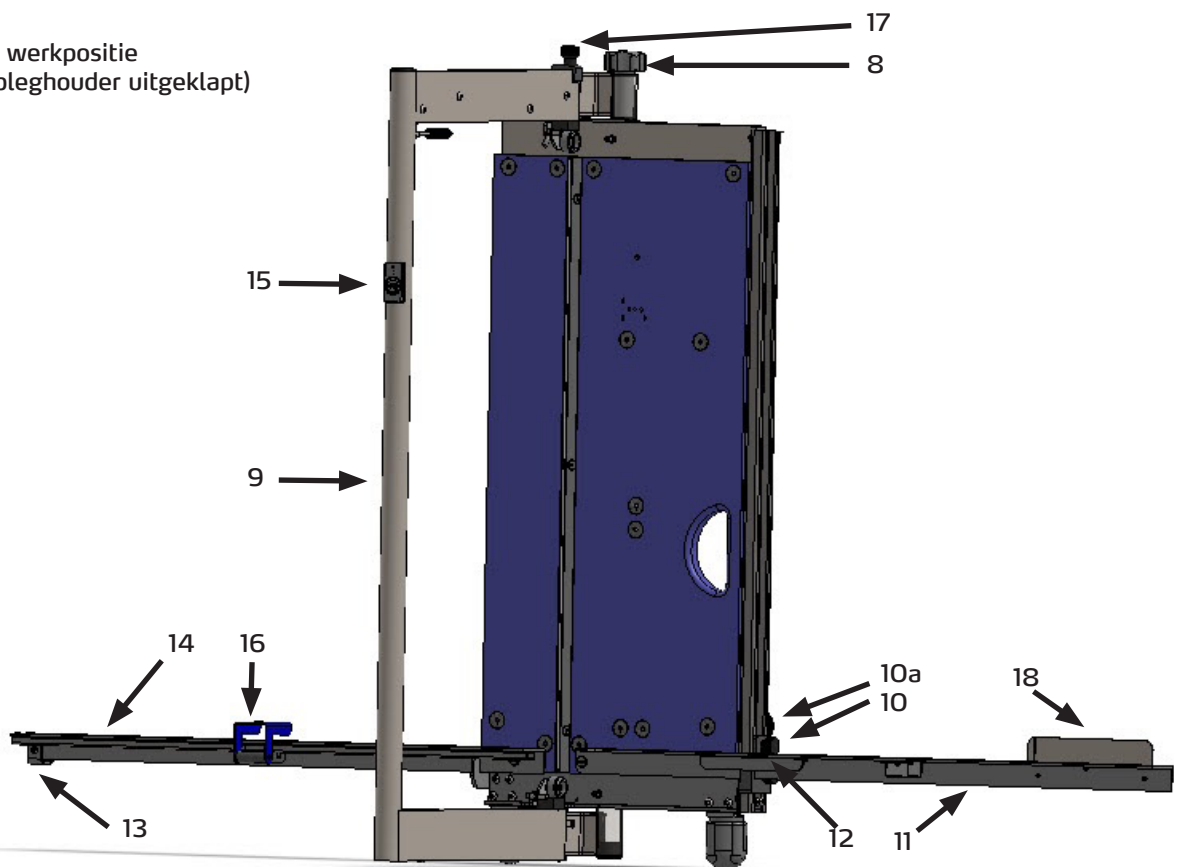
Vervolgens maakt u de bovenste vergrendelingsschroef (nr. 8, afb. 3) voor de snijdbeugel los (nr. 9, afb. 3), opent u deze tot de aanslag en draait u de vergrendelingsschroeven (nr. 8, afb. 3) weer vast.

Maak nu de ruiters (nr. 10, afb. 3) van de rechter opleghouder (nr. 11, afb. 3) los, schuif deze geheel naar onder en klap de opleghouder naar rechts tot de aanslag omlaag. De opleghouder bevindt zich nu in een hoek van 90° t.o.v. de snijdraad. Voor een veilige stand van de isolatieplaat klappt u ook de plaatsteunen (nr. 12, afb. 3) uit.

Maak nu de borgbouten (nr. 13, afb. 3) van de linker opleghouder (nr. 14, afb. 3) los en klap deze tot de aanslag uit.

Steek nu de stekker in het stopcontact (230 V). Het apparaat is nu bedrijfsklaar.

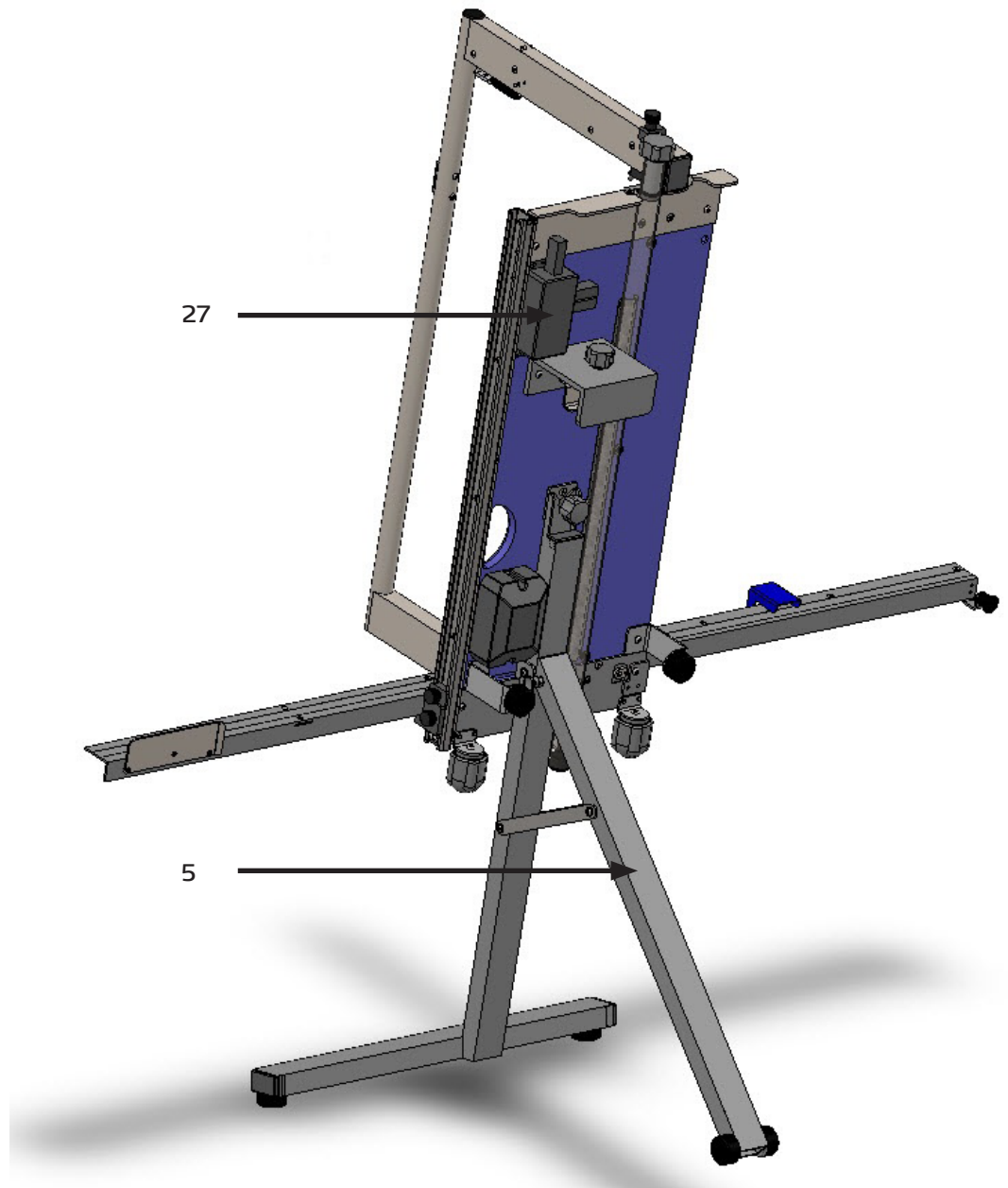
Afb. 3: Voorkant, werkpositie
(snijdbeugel en opleghouder uitgeklappt)



- 8 Vergrendelingsschroef voor snijdbeugel
- 9 Snijdbeugel
- 10 Ruiters rechter opleghouder
- 10a Ruiters voor reproduceerbaar snijden
- 11. Rechter opleghouder
- 12 Uitklapbare plaatsteun
- 13 Borgbouten linker opleghouder
- 14 Linker opleghouder
- 15 Aan/Uit-knop met LED
- 16 Opklapbare ruiters voor reproduceerbaar lengte snijden
- 17 Ruiters voor reproduceerbaar diepte snijden
- 18 Plaatsteun

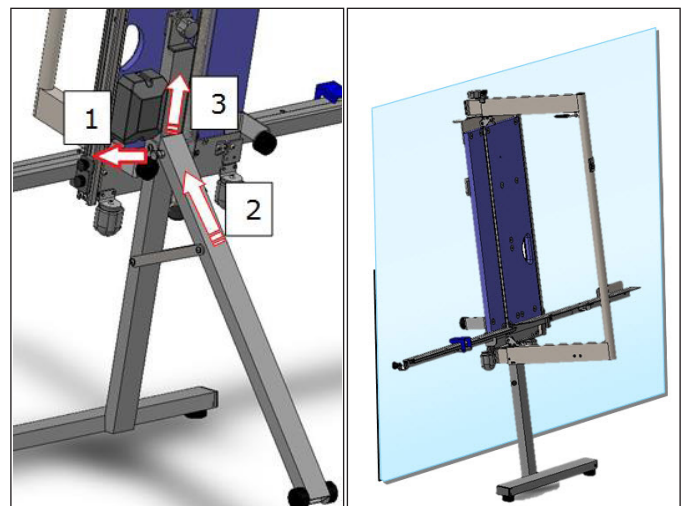
Afb. 4:
Apparaatpositionering op de standvoet met en zonder vrijstelsteun

hier: met vrijstelsteun



Als het apparaat **zonder vrijstelsteun** moet worden gebruikt, klap deze dan in deze volgorde in:

1. Trek aan de vergrendeling voor de standvoet
2. Schuif de vrijstelsteun in de richting Pijl 2
3. Schuif de vrijstelsteun in de richting pijl 3 en zet deze weer vast



Afb. 5:
Aan/Uit-knop met tijdbesturing en LED

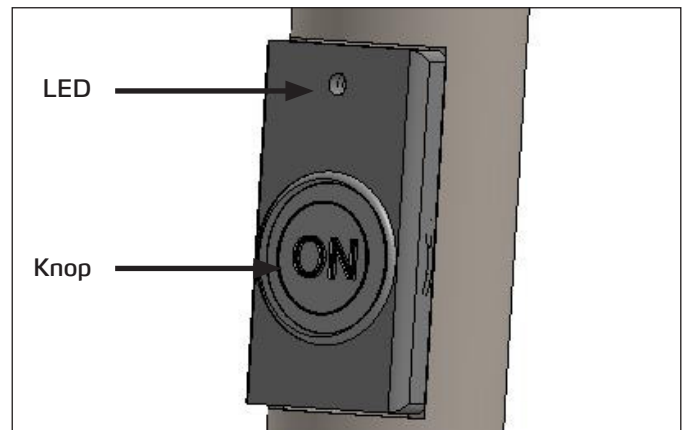
De Aan/Uit-knop beschikt over een elektronische tijdbesturing. Onnodige branduur en risico voor verwondingen door warme draad worden voorkomen. Door kort, lichtjes drukken op de knop wordt de draad verwarmd en kan er worden gesneden. De draad blijft dan 60 seconden op bedrijfstemperatuur en wordt hierna uitgeschakeld. Dit wordt door de rode LED op de schakelaar aangegeven: LED brandt = Aan, LED uit = Uit. Als er binnen 60 seconden nogmaals op de knop wordt gebruikt, dan blijft de draad vanaf nu weer 60 seconden op bedrijfstemperatuur. Om het apparaat opnieuw in te schakelen bij afgekoelde draad, drukt u kort op de Aan/Uit-knop.

Als de draad voor afloop van de tijdbesturing moet worden uitgeschakeld, druk dan op de Aan/Uit-knop van het betreffende andere snijonderdeel.

Voorbeeld: als de draad van de grote snijbeugel (nr. 9, afb. 3) voortijdig moet worden uitgeschakeld, dan drukt u op de knop van de hoeksnijder (nr. 29, afb. 7). Voor het inschakelen van de hoeksnijder drukt u op de Aan/Uit-knop.

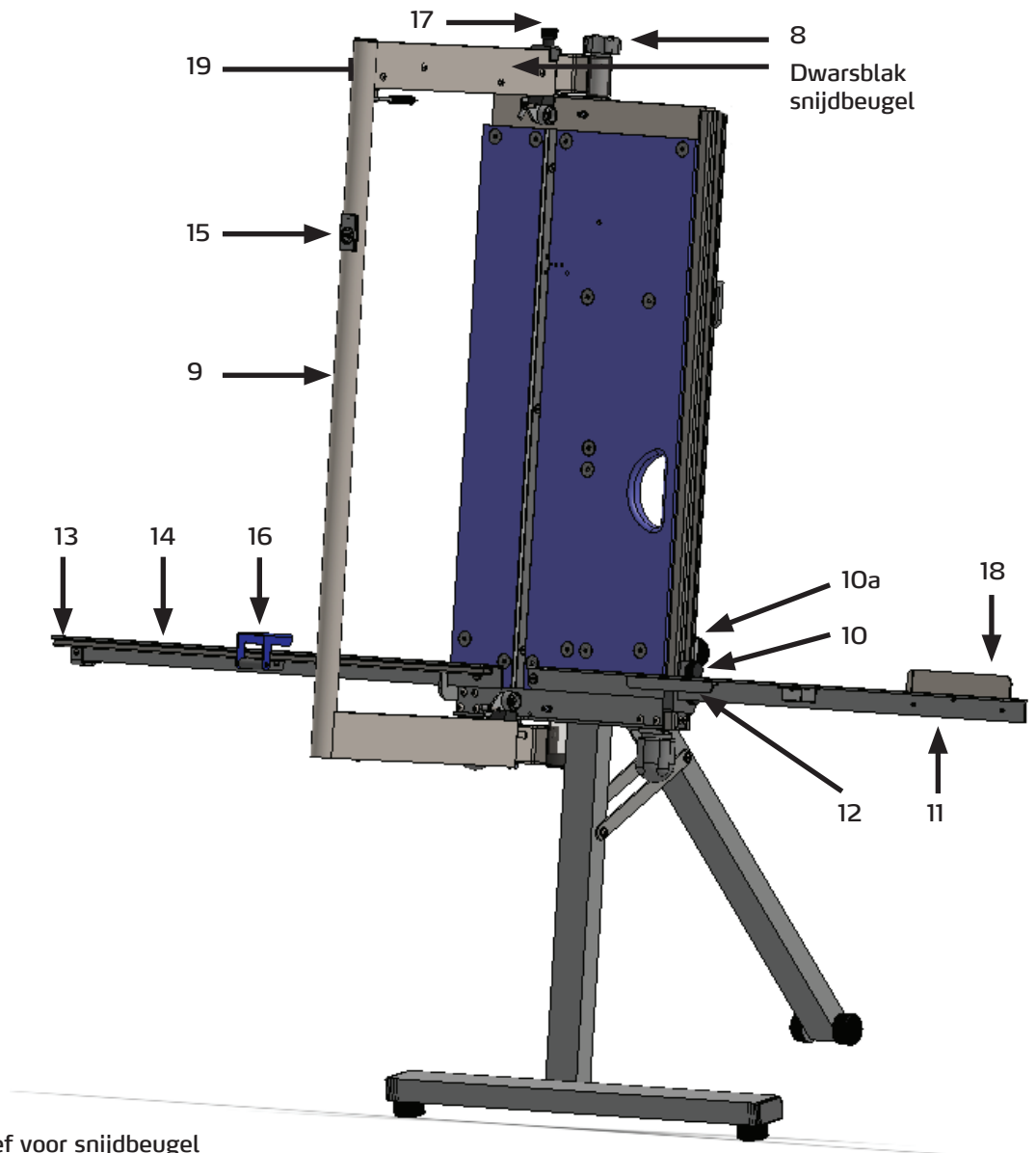
Met de comfortschakeling kunt u 1 de gebruikte draad uit-schakelen, of 2 bij de beide snijonderdelen de werking wisselen zonder op de tijdbesturing te hoeven wachten.

OPGELET:
Comfortschakeling is alleen bij geplaatste hoeksnijder mogelijk.



Afb. 6:
Snijdvarianten

De ProCut compact maakt alle benodigde snijdvarianten die op het object voorkomen mogelijk. Dankzij de nieuwe en innovatieve apparaatconstructie zijn we erin geslaagd om een universeel, bijzonder licht en handig snijdapparaat voor isolatieplaten voor u te ontwikkelen. Alle isolatieplaten worden horizontaal in het snijdapparaat geplaatst.

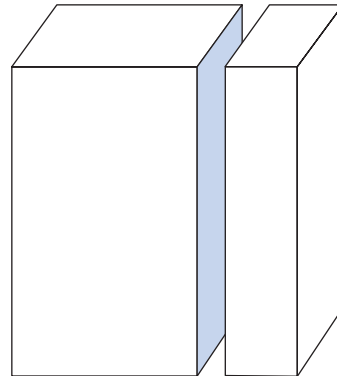


- 8 Vergrendelingschroef voor snijdbeugel
- 9 Snijdbeugel
- 10 Ruiter rechter opleghouder
- 10a Ruiter voor reproduceerbaar snijden
- 11 Rechter opleghouder
- 12 Uitklapbare plaatsteun
- 13 Borgbouten linker opleghouder
- 14 Linker opleghouder
- 15 Aan/Uit-knop met LED
- 16 Opklapbare ruiter voor reproduceerbaar lengte snijden
- 17 Ruiter voor reproduceerbaar diepte snijden
- 18 Plaatsteun
- 19 Meetschaal voor diepte snijden

Snijdvarianten

Recht snijden (diagonaal)

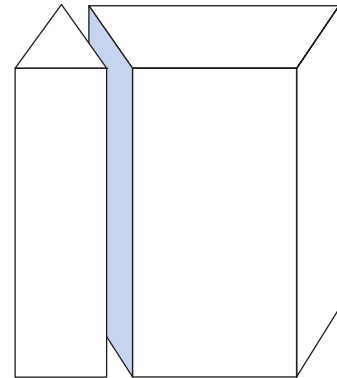
Isoleerplaat op opleghouder (nr. 11, afb. 6) plaatsen, snijdbeugel (nr. 9, afb. 6) uittrekken, isoleerplaat tot toesnijdmaat (benodigde plaatbreedte) naar links schuiven (af te lezen op meetschaal van de opleghouder (nr. 14 of 11, afb. 6), kort op de Aan/Uit-knop drukken (LED brandt blauw, draad wordt verwarmd) en beugel voorzichtig door isoleerplaat schuiven. Als u meerdere met dezelfde lengtemaat wilt snijden, klap dan de ruiters voor herhaling van sneden (nr. 16, afb. 6) omhoog en zet deze vast op de gewenste lengtemaat. Als u tussendoor andere lengtes wilt snijden, dan kunt u de ruiters omlaag klappen; deze blijft echter op de positie en de eerder ingestelde maat blijft behouden.



Dwars snijden

Verstek snijden aan muren

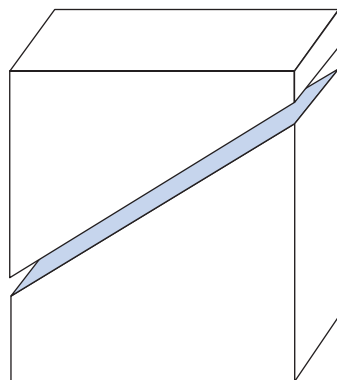
Verstekhoek met de zwi (meegeleverd) op het object bepalen en bovenaan de dwarsbalk van de snijdbeugel-uitschuifdeel (zie afb. 6) stoppen, vergrendelingschroeven (nr. 8, afb. 6) losmaken, snijdbeugel (nr. 9, afb. 6) naar rechts zwenken tot de hoek van de snijdbeugel en de bodemplaat met de hoek van de zwi overeenkomen. Vergrendelingschroeven (nr. 8, afb. 6) weer vastdraaien, plaat op opleghouder (nr. 11, afb. 6) zetten en draad door de plaat voeren.



Verstek snijden

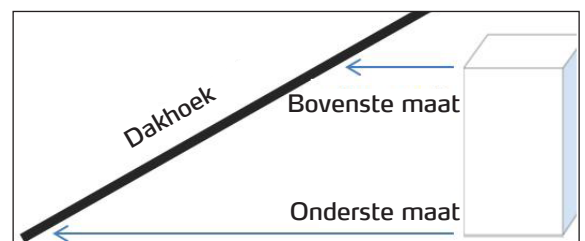
Schuin snijden

Markeer de dakhoek eenmalig met een meter of zwi (meegeleverd) op de plaat en zet deze op de opleghouder (nr. 11, afb. 6). Trek de snijdbeugel uit, ruiters voor rechter opleghouder (nr. 10, afb. 6) en opleghouder (nr. 11, afb. 6) met de plaat omhoog tillen totdat de snijddraad van de snijdbeugel (nr. 9, afb. 6) overeenkomt met de markering op de plaat. Ruiters (nr. 10, afb. 6) in de pos. fixeren, Aan/Uit-knop indrukken en snijddraad door de plaat voeren. Als deze sneden later herhaald moeten worden, zet dan de stelruiter voor reproduceerbare sneden (nr. 10a, afb. 6) op deze positie. Als nu de ruiters voor de rechter opleghouder voor andere snijdvarianten wordt versteld, dan kan er laten naar dezelfde verstekhoek worden teruggekeerd.



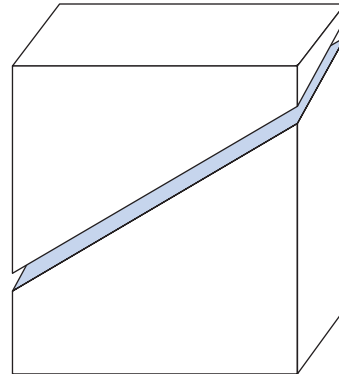
Schuin snijden

Maatbepaling door meten



Verstek-schuin snijden

De snede wordt bij verstek snijden op dezelfde wijze uitgevoerd als bij schuin snijden. De plaat kan bij schuin snijden ook nog onder verstek worden gesneden.

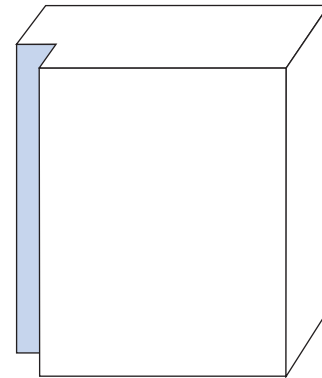


Verstek-schuin snijden

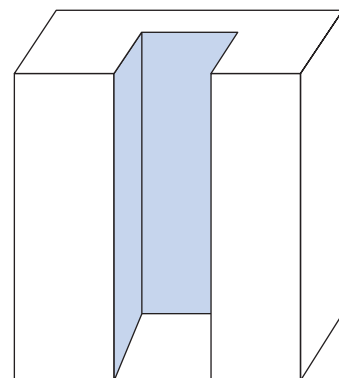
Gleuf en diep uitsnijden

Markeer de gleufmaat op de plaat en zet deze op de opleghouder (nr.11, afb. 6). Snijdbeugel (nr. 9, afb. 6) tot de gewenste gleufmaat uittrekken - de maat is af te lezen op de schaal voor diepte snijden (nr. 19, afb. 6) aan bovenrand aan de linkerkant van de snijdbeugel. Draai de vergrendelingsschroef voor de ruiter voor diepte snijden (nr. 17, afb. 6) los, schuif de begrenzer tot de aanslag en zet de schroef weer vast. Voer de plaat naar links tot de draad het markeringsseinde heeft bereikt en trek de draad uit de plaat.

Bij diepte snijden herhaalt u de eerder beschreven procedure; begin echter door de draad op de gewenste plek tot de aanslag in de plaat te leiden. Op deze plek wordt de plaat tot de markering naar links verplaatst en daar wordt de snijdbeugel weer uit de plaat getrokken.



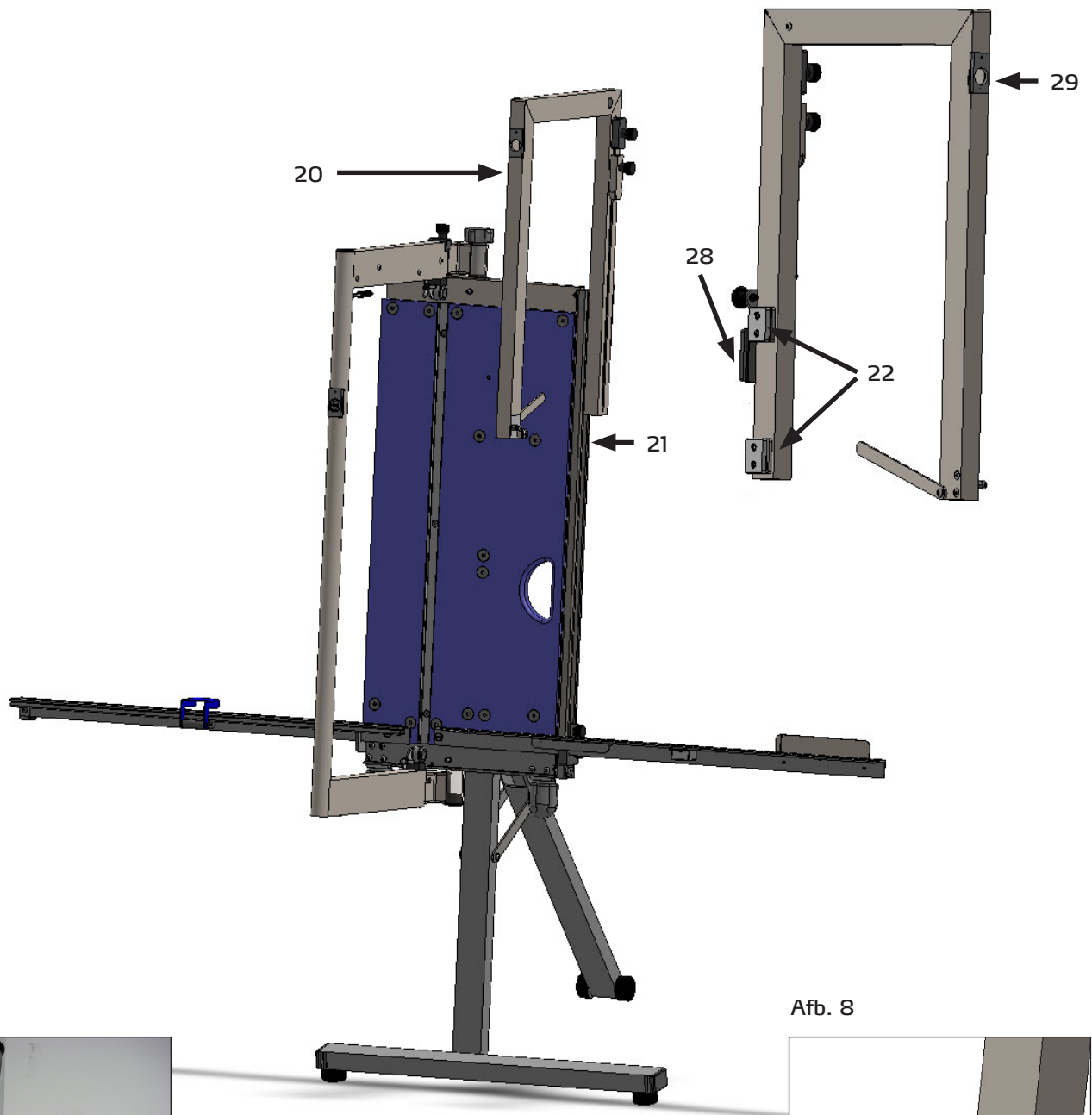
Gleuf snijden



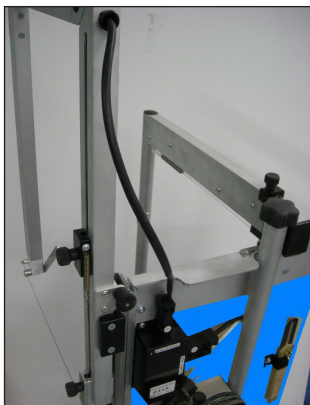
Diep uitsnijden

Afb. 7:
Montage van de hoeksnijder

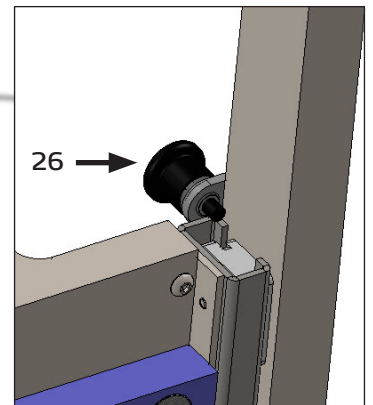
Voer de hoeksnijder (nr. 20, afb. 7) met de twee glij schoenen (nr. 22, afb. 7) in het geleidingsprofiel (nr. 21, afb. 7) aan de rechterkant van het apparaat tot deze bij de aanslagbout (nr. 26, afb. 8) stopt. De hoeksnijder bevindt zich nu in de bedrijfspositie. Steek nu de aansluitkabel in het hiervoor bestemde contact (nr. 27, afb. 4 en afb. 8a) aan de achterkant van het apparaat. De hoeksnijder is nu bedrijfsklaar.



Afb. 8a



Afb. 8



De hoeksnijder wordt bij de snijdbeugel via de Aan/Uit-knop (nr. 29, afb. 7) in- en uitgeschakeld.

OPGELET:

Er kan ofwel alleen met de hoofddraad ofwel alleen met de hoeksnijder worden gesneden! Als u van de hoeksnijder wilt wisselen naar de snijdbeugel, druk dan 2 x op de Aan/Uit-knop van de snijdbeugel. Als u weer naar de hoeksnijder wilt overschakelen, druk dan 2x op de Aan/Uit-knop van de hoeksnijder. Meer informatie vindt u bij afb. 5 "Aan/Uit-knop met tijdbesturing".

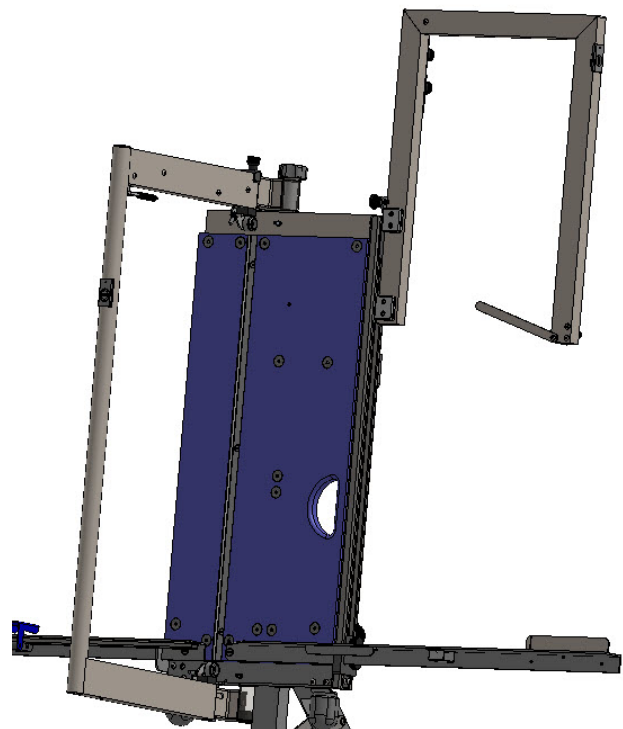
Parkeerpositie voor hoeksnijder

Als u de hoeksnijder niet meer nodig hebt, plaats deze dan met de glijdschoen (nr. 28, afb. 7) aan de achterkant in het geleidingsprofiel voor de hoeksnijder (nr. 21., afb. 7).

OPGELET:

Trek eerst de aansluitkabel van de hoeksnijder uit het contact aan de achterkant van het apparaat.

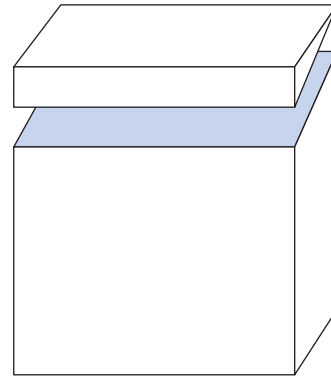
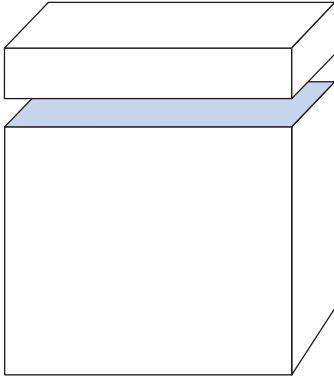
Afb. 9:
Parkeerpositie hoeksnijder



Snijdvarianten voor de hoeksnijder

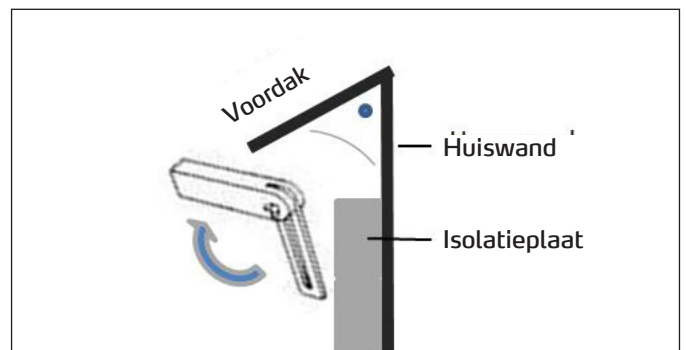
1. Verstek snijden bij schuine daken

Breng de verstekhoek zoals hieronder beschreven in 3 stappen op de hoeksnijder over:



1e stap:
Hoek met meegeleverde zwi op het object opnemen en op de zwi fixeren (afb. 10).

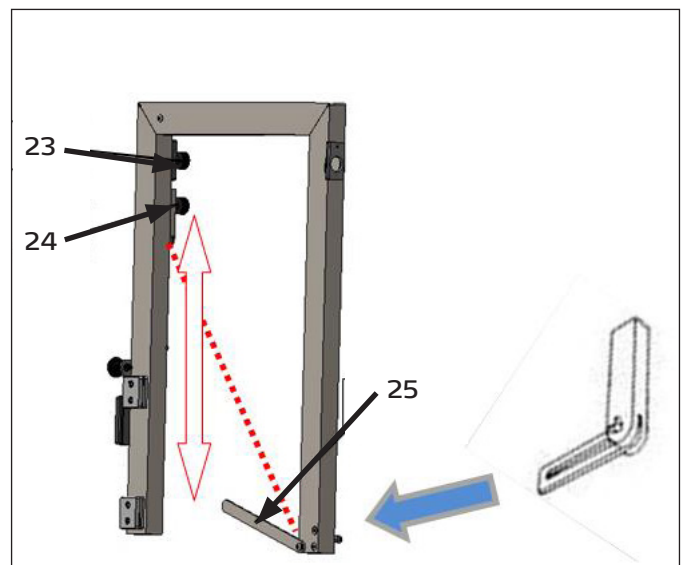
Afb. 10



2e stap:
Opgenomen hoek met de zwi op de zwi (nr. 25, afb. 11) van de hoeksnijder overbrengen.

Afb. 11

3e stap:
De snijddraad met de hoekruiter (nr. 24, afb. 11) en de spanruiter (nr. 23, afb. 11) instellen en spannen.

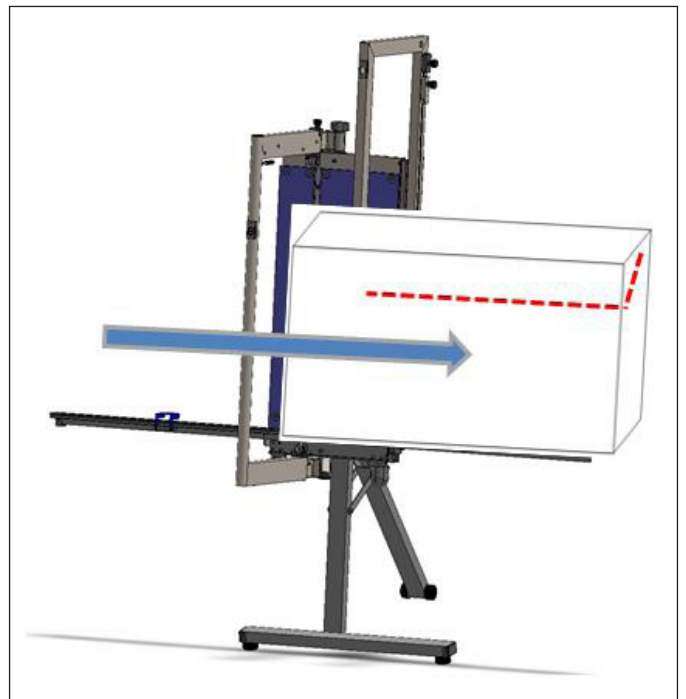


Ontgrendel nu de aanslagbout (nr. 26, afb. 8) en positioneer de hoeksnijder met de ruiter voor reproduceerbare sneden (nr. 10a, afb. 6) in de gewenste hoogte, leg de isolatieplaat op de linker opleghouder (nr. 14, afb. 6), schakel de hoeksnijder met de Aan/Uit-knop in en schuif de isolatieplaat van links naar rechts gelijkmatig door de hoeksnijder.

OPGELET:

Voer de plaat zonder veel druk door de hoeksnijder, zodat de draad niet trekt.

Afb. 12

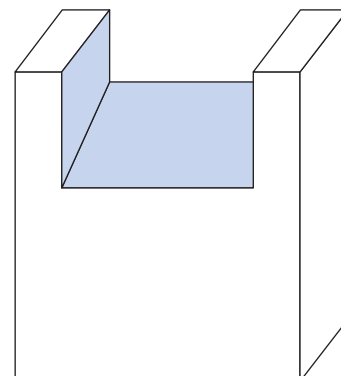


2. Dakspar uitsnijden

Na geslaagde opname van de verstekhoek en het uitvoeren van de snede (zoals hiervoor beschreven), meet en markeert u de maat van de daksparhoogte en -breedte op de isolatieplaat. Positioneer de rechter markering onder de snijddraad en schakel de hoeksnijder met de Aan/Uit-knop in. Ontgrendel de aanslagbout (nr. 26, afb. 8), breng de hoeksnijder tot het gewenste punt naar beneden, schuif de isolatieplaat tot de gemarkeerde daksparbreedte naar rechts en breng de hoeksnijder weer naar boven tot deze in de stand-by-positie staat.

TIP:

De dieptemaat van de dakspar kunt u met de ruiter voor reproduceerbare sneden begrenzen.



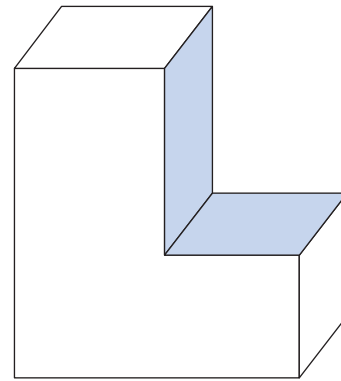
3. L-sneden / pistool snijden bij muuropeningen

Meet de afstanden (a en b, afb. 13) van de gelijkde isolatieplaten tot de muuropening (bijv. negge / kozijn) en markeer deze maten op de te snijden isolatieplaat. Leg de plaat op de opleghouder en positioneer deze verticale markering (a) precies onder de draad van de hoeksnijder. Voer de draad tot de horizontale markering (b) en stop daar.

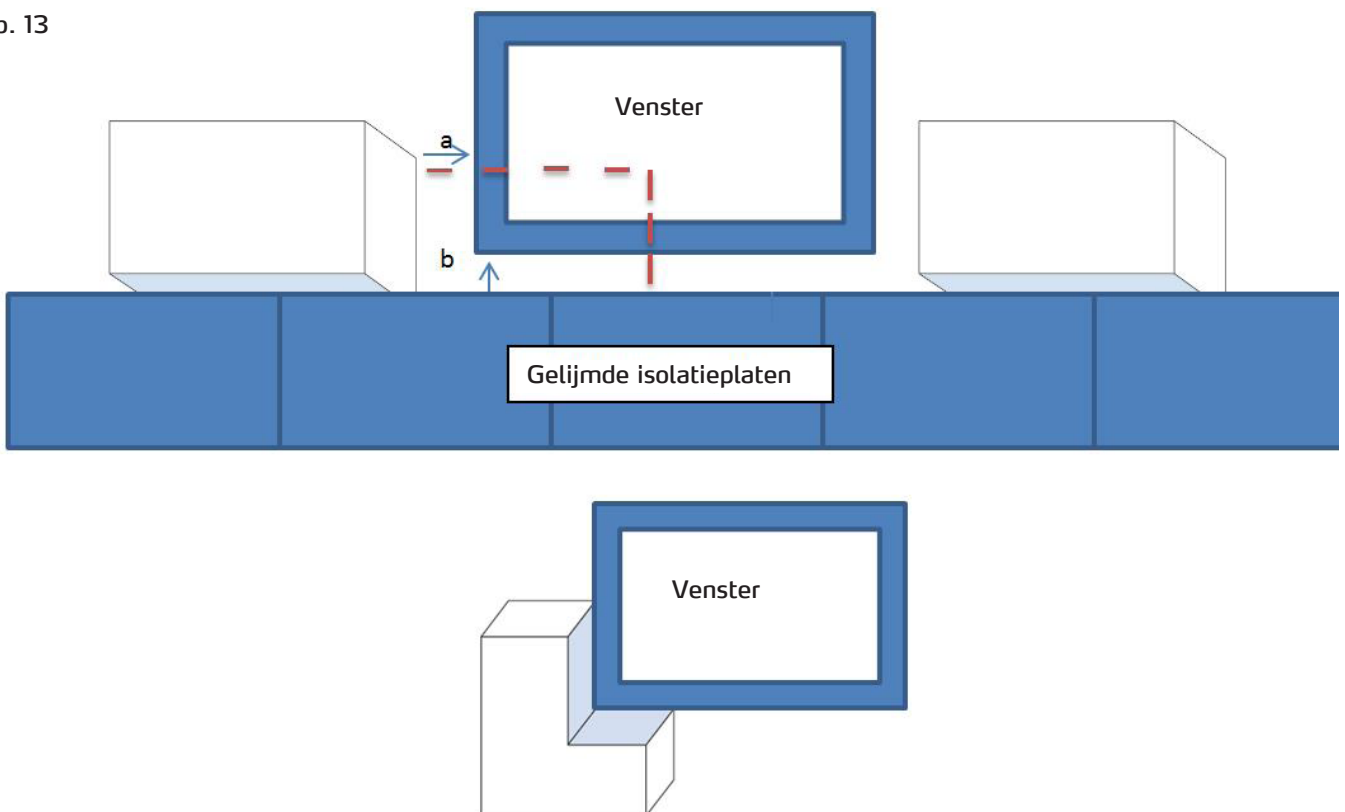
TIP:

Het is handiger wanneer de ruitser voor reproduceerbare sneden (nr. 10a, afb. 6) op de horizontale maat (b) wordt ingesteld.

Schuif de isolatieplaat nu in de richting van de markering - naar wens naar links of rechts.

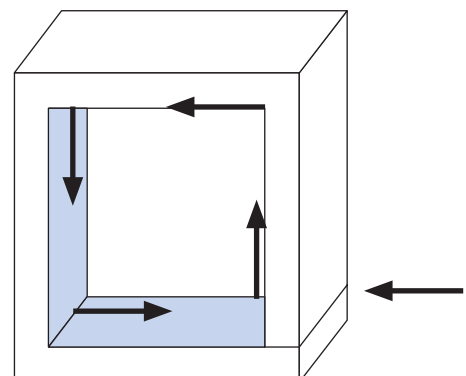


Afb. 13



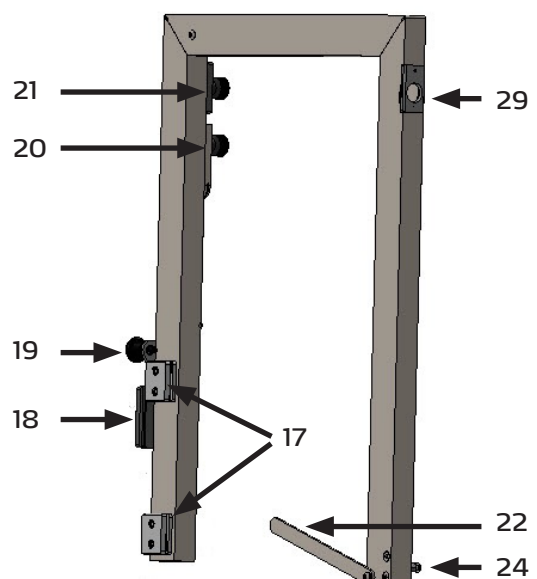
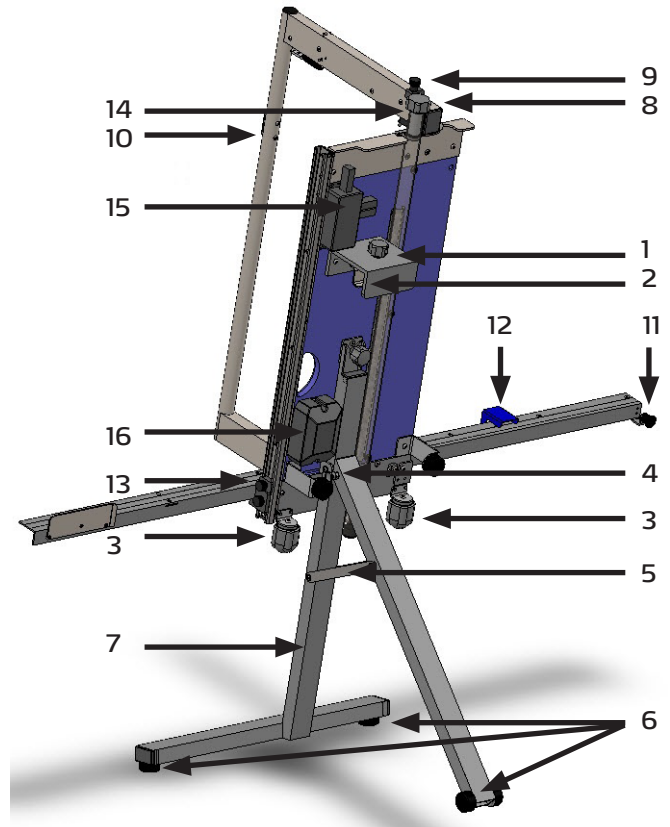
4. Platen uitsnijden voor muuranker / montage-elementen

Voer de sneden met de hoeksnijder in de richting van de pijl uit.



Vervangende onderdelen basisapparaat en hoeksnijder

Pos.	Art. nr.	Omschrijving
Basisapparaat		
1	57 03 01	Knevelschroef voor steigerhouder
2	57 03 02	Klemplaat voor steigerhouder
3	57 03 03	Standvoeten apparaat
4	57 03 04	Aanslagbout voor standvoet
5	57 03 06	Steunbalk standvoet x2
6	57 03 07	Gummistoppen standvoet
7	57 03 08	Standvoet compl.
8	57 03 09	Knevelschroef snijdbeugel (compleet met rem)
9	57 03 11	Ruiter diepteanslag
10	57 03 12	Aan/Uit-knop met LED (voor basisapparaat en hoeksnijder)
11	57 03 13	Aanslagbout linker opleghouder
12	57 03 14	Lengteaanslag afklapbaar compl.
13	57 03 16	Ruiter voor hoeksnijden
14	57 03 17	Draadgeleidingsrol boven/onder (incl. schroef en huls)
15	57 03 18	Schakelbox
16	57 03 19	Trafo incl. netkabel
Hoeksnijder		
17	57 03 31	Geleider bedrijf x2 (set)
18	57 03 32	Geleider parkeerpositie x1
19	57 03 33	Aanslagbout voor parkeerpositie
20	57 03 34	Hoekruiter compl.
21	57 03 36	Spanruiter compl.
22	57 03 37	Zwei
23	57 03 38	Aan/Uit-knop met LED (voor basisapparaat en hoeksnijder)
24	57 00 85	Hoeksnijder compl.





Garantie

Garantievoorwaarden:

Voor onze apparaten gelden de wettelijke garantieperioden van 12 maanden vanaf aankoopdatum/factuurdatum van de eindklant. Indien wij langere perioden in een garantieverklaring hebben toegezegd, dan worden deze speciaal in de gebruiksaanwijzingen van de desbetreffende apparaten toegelicht.

Indienen van garantieclaims:

Bij een garantieclaim vragen wij u het gehele apparaat samen met de rekening franco aan ons logistiekcentrum in Berka of naar een door ons geautoriseerd servicestation te verzenden.

Neem eerst contact op met de STORCH Service-Hotline (hiervoor worden kosten in rekening gebracht):
+49 (0)202 . 49 20 – 110.

Garantieclaims

Claims uitsluitend met betrekking tot materiaal- of productiefouten en uitsluitend bij gebruik van het apparaat conform de voorschriften. Voor slijtdelen gelden deze aanspraken niet. Alle claims vervallen bij inbouw van onderdelen van externe herkomst, bij verkeerde hantering en opslag en bij het klaarblijkelijk niet in acht nemen van de gebruiksaanwijzing.

Reparaties uitvoeren

Reparaties mogen uitsluitend door onze fabriek of door STORCH geautoriseerde servicestations worden uitgevoerd.

EG-conformiteitsverklaring

Naam/adres van de opsteller: STORCH Malerwerkzeuge & Profigeräte GmbH
Platz der Republik 6 - 8
D - 42107 Wuppertal

Bij deze verklaren wij

Dat het hieronder vermelde apparaat op basis van zijn ontwerp en type en in de door ons in omloop gebrachte uitvoering aan de toepasselijke elementaire veiligheids- en gezondheidseisen van de EU-richtlijnen voldoet.

Bij een niet met ons afgestemde modificatie van het apparaat is deze verklaring niet langer geldig.

Aanduiding van het apparaat: Snijddapparaat voor isolatieplaten ProCut compact
Apparaattype: Snijddapparaat voor isolatieplaten
Artikelnummer: 57 00 80

Toegepaste richtlijnen

Machinerichtlijn: 2006 / 42 / EG
Laagspanningsrichtlijn: 2006 / 95 / EG
EG-richtlijn Elektromagnetische
compatibiliteit: 2004 / 108 / EG

Toegepaste geharmoniseerde normen

Veiligheid van machines: DIN EN ISO 12100
Elektrische uitrusting van machines: EN 60204-1

Gevolmachtigde voor samenstelling van de technische documentatie:

STORCH Malerwerkzeuge & Profigeräte GmbH
Platz der Republik 6 - 8
D-42107 Wuppertal



Jörg Heinemann
- Directeur -

Wuppertal, 05 - 2013

FR

Nous vous remercions

de la confiance dont vous témoignez envers STOCH. Avec cet achat vous avez opté pour un produit de qualité. Si vous avez malgré tout des suggestions pour l'amélioration ou si vous deviez rencontrer un problème, nous sommes avec plaisir à votre disposition.

Dans ce cas, contactez votre représentant, ou directement notre service clients, s'il s'agit d'un problème urgent.

Salutations dévouées

SAV STORCH

Tél.: +49 (0) 2 02 . 49 20 - 112
Fax: +49 (0)2 02 . 49 20 - 244
Ligne d'assistance SAV gratuite: +49 800 7 86 72 47
Service gratuit de commande par téléphone: +49 800. 7 86 72 44
Fax de commande gratuit: +49 800. 7 86 72 43
(uniquement en Allemagne)

Table des matières

	Page
Étendue des fournitures	38
Données techniques	38
Préface	39
Domaine d'utilisation	39
Utilisation / Mise en/hors service	39
Entretien et nettoyage	39
Consignes de sécurité	39 - 40
Défauts	40
Qualification du personnel	40
Description de l'appareil / Schéma détaillé	41
Montage / Mise en service	41 - 44
Variantes de coupes	45 - 52
Pièces de rechange appareil de base et outil de coupe angulaire	153
Garantie	54
Déclaration de conformité CE	55

Étendue des fournitures

Appareil de coupe ProCut compact avec transformateur intégré, outil de coupe angulaire, pied amovible, support d'échafaudage, 3 x fil de rechange respectivement pour appareil de base et outil de coupe angulaire - préconfectionné, fausse équerre, carton de transport et de rangement, instructions de service.

Données techniques

Longueur de coupe	70 cm
Profondeur de coupe	90° : 30 cm
Profondeur de coupe	45° : 21 cm
Poids appareil individuel : 15,01 kg ; ... complet y compris l'outil de coupe angulaire et le pied : 19,4 kg
Coupe	Thermique, horizontal au niveau de pose
Fusible	Bouton de rappel
Longueur de câble	3 mètres
Alimentation électrique	230 V / 50 Hz
Transfo	IP 54, protégé contre les projections d'eau, 230 V / 60 Hz, 0 V - 9 V - 16,5 V / 115 VA
Dimensions	96 cm x 54 cm x 21 cm

Préface



La lecture du présent mode d'emploi est essentielle à l'utilisation de l'appareil de découpe pour panneaux isolants ProCut compact. Avant de mettre en service l'appareil, il convient de lire entièrement et attentivement les présentes instructions. En cas de doutes quelconques, veuillez nous contacter immédiatement. Ne mettez pas en service l'appareil en cas de points obscurs. Avec la mise en service de l'appareil, vous confirmez que vous avez lu et compris le mode d'emploi.

Les méthodes et procédures utilisées pour la fabrication et la surveillance de la qualité correspondent à l'état actuel de la technique.



La plage de tension de l'appareil présente un risque électrique pour les hommes et les animaux dans des conditions particulièrement défavorables.

Seules des personnes autorisées sont habilitées à dévisser et / ou à démonter l'appareil. De même, les réparations et l'entretien sont exclusivement réservés à des électriciens qualifiés et à des ateliers spécialisés autorisés. La mise en service de l'appareil s'effectue aux risques et périls de l'acheteur / l'utilisateur.

Domaine d'utilisation

L'appareil est exclusivement destiné à la découpe de mousse dure en polystyrène (polystyrène expansé).

Commande

L'utilisation de l'appareil est réservée à des personnes initiées qui se sont familiarisées avec l'appareil. Il est recommandé d'utiliser une tenue de travail conforme et de gants de protection (voir aussi le chapitre consignes de sécurité).

En cas d'usage de l'appareil à l'intérieur, celui-ci ne doit être utilisé que dans des locaux bien aérés. L'appareil fonctionne sur une base de basse tension et ne doit être mise en marche qu'avec le transformateur spécifique ajouté.



L'appareil ne doit être utilisé qu'avec le fil de découpe original ($d=0,7$ mm). D'autres informations sur le thème du fil de coupe se trouvent dans la rubrique Interrupteur marche/arrêt avec minuterie et diode.

Entretien et nettoyage

Avant chaque mise en service, toutes les vis et tous les écrous doivent être contrôlés et, le cas échéant, resserrés. Les bobines de guide-fil et les sorties doivent être nettoyées, leur souplesse contrôlée. Le fil de coupe est à remplacer en cas de fort encrassement (dépôts).

Consignes de sécurité



Protégez l'appareil contre l'humidité. Son utilisation à l'air libre sous la pluie est interdite. Pour le nettoyage, utiliser uniquement des supports secs, mais pas de produits d'entretien à base de solvants.



De la fumée se forme pendant le découpage. Celle-ci contient en quantités infinitésimales du polystyrène expansé qui est largement en deçà de la limite autorisée.



Le filament est très chaud. Le contact entraîne de graves blessures. Il est recommandé d'utiliser des gants de protection. Le fil est sous tension mécanique (force de rappel de ressort). En cas de rupture du fil incandescent, des étincelles se forment. Il est recommandé d'utiliser des lunettes de protection. Le fil incandescent brûlant (source d'allumage) constitue un risque d'incendie, maintenir les objets facilement inflammables à distances.



Si le câble d'alimentation est défectueux (ou la fiche), il faut le ou la remplacer. Les réparations des pièces électriques ne doivent être effectuées que par un électricien ou un service après-vente de la société STORCH !

Consignes de sécurité



Avant de remplacer le fil de coupe, séparer l'appareil du secteur !



Utilisez exclusivement du fil de coupe de rechange STORCH (d = 0,7 mm), réf. 57 00 28 pour l'appareil de base et 57 00 29 pour l'outil de coupe angulaire. L'utilisation d'autres fils entraîne la détérioration de l'appareil, du transformateur et d'autres dommages indirects.



Quand l'appareil est connecté à l'alimentation électrique, le transformateur produit de la chaleur même si l'appareil est hors circuit. Veillez à ce que cette chaleur puisse se dissiper librement et qu'aucun objet sensible à la chaleur n'en subisse d'augmentation de température qui pourrait à son tour devenir une source de danger.



L'appareil ne doit être utilisé que s'il peut être mis en service en toute sécurité. L'appareil doit uniquement être positionné sur le côté intérieur de l'échafaudage lors de l'utilisation sur l'échafaudage : montage sur les dossiers ou sur le pied, appuyé sur le mur du bâtiment. Après l'accrochage dans la barre supérieure du dossier, fixez le mécanisme de poussage et de tirage à fleur avec la barre et vissez la vis à garret.

Il est interdit de mettre l'appareil en service si une fixation s'avère impossible sur le parapet de l'échafaudage ou s'il manque la barre inférieure du dossier ! Utilisez dans ce cas le pied séparé avec la fonction d'appui au mur du bâtiment. L'espace entre la planche de l'échafaudage et le mur du bâtiment est ce faisant exploité.

Quand l'appareil est installé sur le lieu de mise en oeuvre, vérifiez la « stabilité ».



La mise en oeuvre de l'appareil sur le pied avec support n'est pas appropriée pour le fonctionnement sur l'échafaudage et uniquement prévue pour une exploitation par ex. sur le sol devant l'échafaudage ou sur les surfaces du bacon.

Si un appareil installé reste sans surveillance, sécurisez-le contre toute intervention étrangère et l'utilisation par des personnes non autorisées. Débranchez la fiche électrique. L'utilisateur de l'appareil est responsable de la suppression dans l'environnement de l'appareil des sources de danger et risques de chute (par ex. en raison de câbles électriques non fixés, de l'emballage etc.).

Pannes, remèdes



Un fonctionnement sans panne implique un nettoyage et un entretien réguliers et soigneux. Au cours des dépannages, le transformateur doit d'une manière générale être déconnecté du secteur. Débrancher la fiche !

Contrôlez l'alimentation électrique du réseau 230 V lorsque le fil n'est pas chaud. Une lampe témoin s'allume sur le transformateur en cas d'alimentation électrique correcte. Contrôlez si l'interrupteur de surcharge s'est déclenché sur le transformateur et ramenez le en arrière. Attention : si l'interrupteur se déclenche de nouveau, ne le fixez pas avec du ruban adhésif par exemple. Cela a pour conséquence des dommages importants de l'appareil. Si la panne n'est pas éliminée, adressez-vous au service STORCH ou à un centre de service après-vente STORCH à proximité. N'effectuez aucune réparation sur le transformateur, ne pas le remplacer par un transformateur non autorisé par STORCH. D'autres incidents nécessitant une réparation de l'appareil ne doivent être confiés pour son dépannage qu'à des techniciens autorisés de la société STORCH ou par un point de service STORCH.

Qualification du personnel



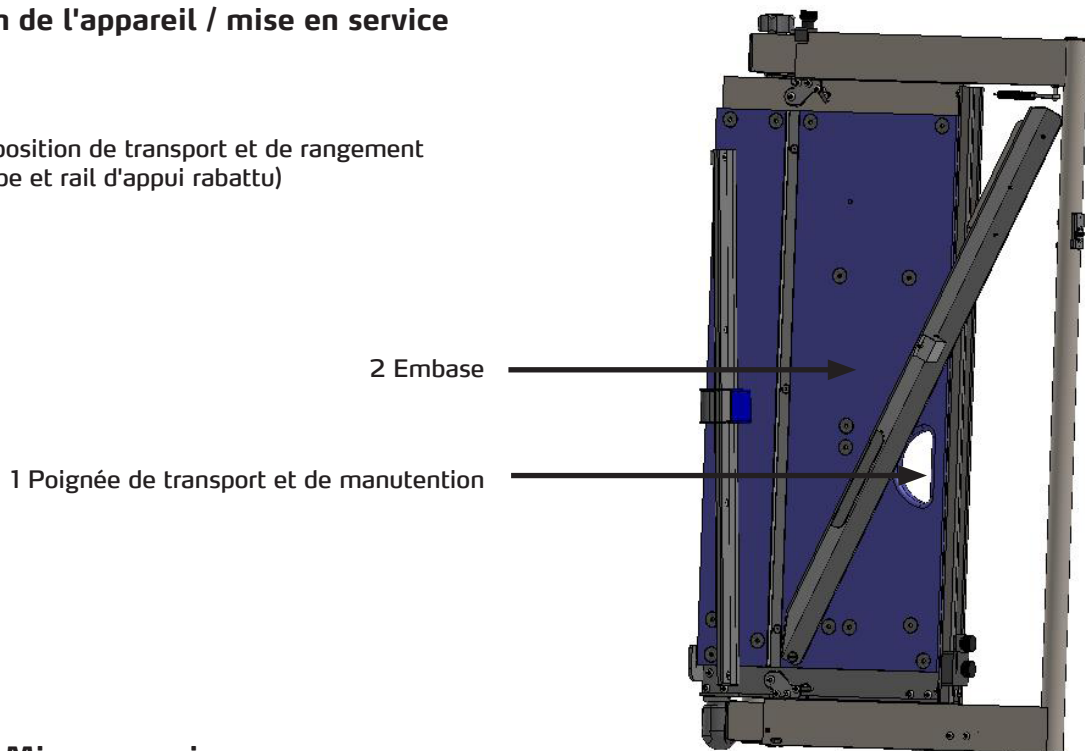
Seul du personnel qualifié et formé est autorisé à monter, à mettre en service, à commander, à entretenir et à nettoyer l'appareil.

Pièces détachées, matériel d'usage

STORCH et ses partenaires de distribution tiennent à votre disposition toutes les pièces de l'appareil. Nous recommandons d'avoir en stock le fil de coupe d'origine (d=0,7 mm) réf. 57 00 28 et 57 00 29.

Description de l'appareil / mise en service

Fig. 1 :
vue de face, position de transport et de rangement
(étrier de coupe et rail d'appui rabattu)



Montage / Mise en service

L'appareil est fourni dans son carton de transport et de rangement : ouvrez le carton et sortez-le en le soulevant avec la poignée de transport et de manutention (fig. 1, pos. 1) sur l'embase (fig. 1, pos. 2).

Transportez l'appareil vers le site de mise en oeuvre sur le cadre et accrochez le avec la suspensions de cadre arrière (No. 3, fig. 2) dans la barre supérieure du dossier, fixez le mécanisme de poussage et de tirage À fleur sur la barre et vissez la vis à garret. Le tampon en caoutchouc (N° 4, fig. 2) aboutent à la barre inférieure de l'échafaudage du dossier.

Si l'appareil doit être monté sur le pied fourni avec le support (N° 5, fig. 2), montez le pied de la manière représentée et veillez que le verrouillage (N° 6, fig. 2) s'encrante. Introduisez maintenant l'appareil avec la vis de serrage (N° 7a) dans la rainure de réception (N° 7, fig. 2) ainsi que la réception pour l'axe de guidage (N° 6a, fig. 2) sur l'axe de guidage (N° 6b, fig. 2) et fixez la vis de serrage (N° 7a, fig. 2). Assurez-vous de l'accrochage et du positionnement corrects.

- 3 Suspension de l'échafaudage
- 4 Tampon caoutchouc
- 5 Pied
- 6 Verrouillage pied
- 6a Réception axe de guidage pied
- 6b Axe de guidage pied
- 7 Rainure de réception pied
- 7a Vis de serrage pied

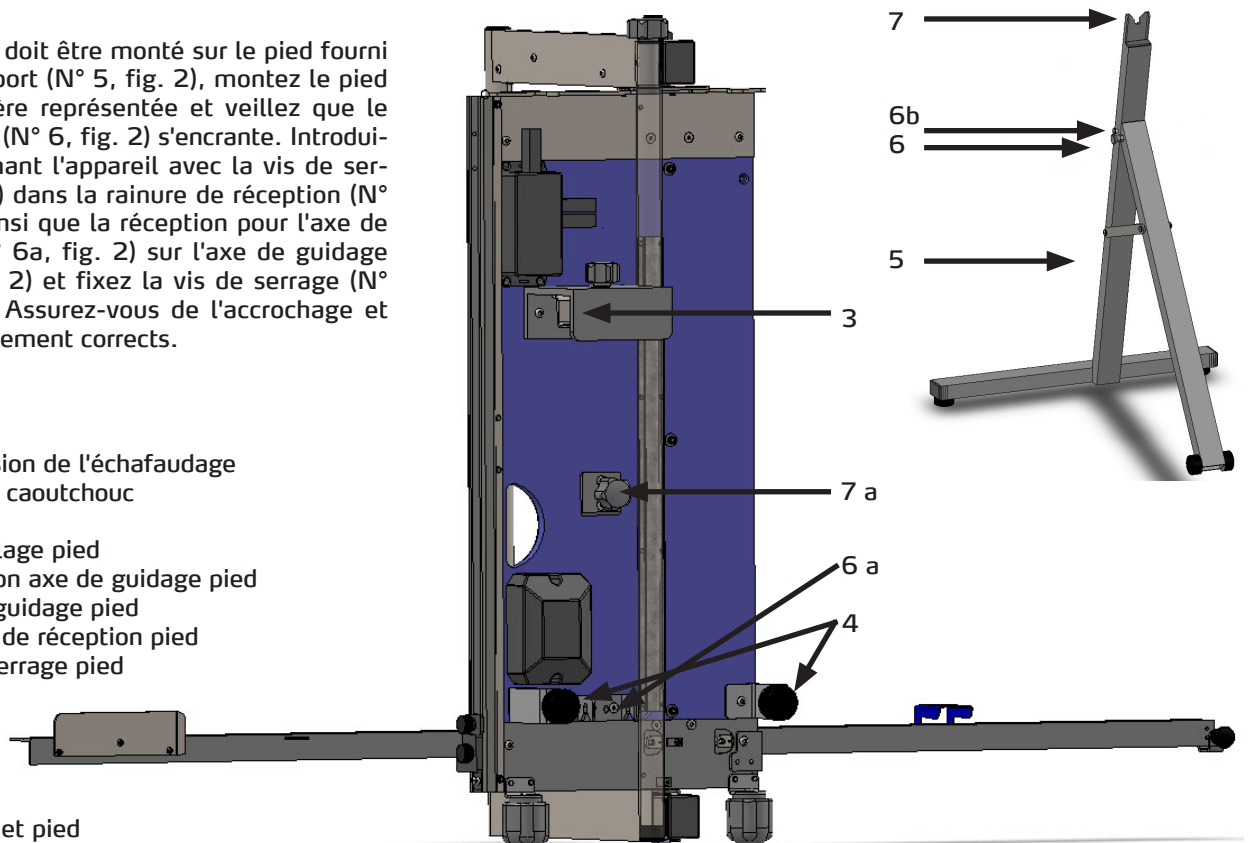


Fig. 2 :
Côté arrière et pied

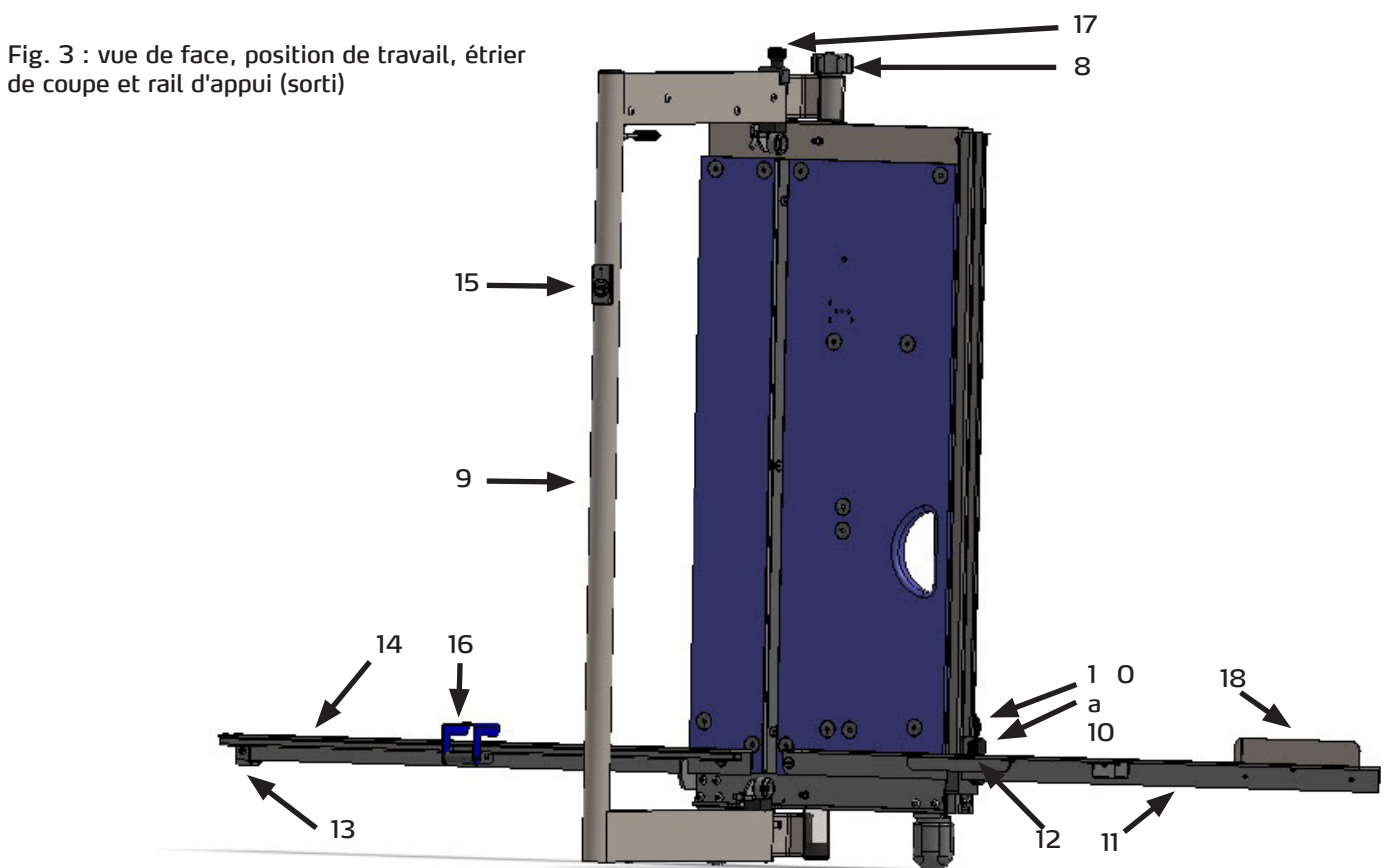
Montage / Mise en service

Desserrez ensuite les vis de fixation supérieure (N° 8, fig. 3) pour l'étrier de coupe (N° 9, fig. 3), ouvrez ce dernier jusqu'à la butée et resserrez les vis de fixation (N° 8, fig. 3).

Desserrez maintenant le coulisseau (N° 10, fig. 3) du rail d'appui (N° 11, fig. 3), poussez celui-ci tout à fond vers le bas et rabattez le rail d'appui vers la droite jusqu'à la butée. Le rail d'appui se trouve maintenant à un angle de 90° par rapport au fil de coupe. Pour une bonne stabilité du panneau isolant, rabattez en plus le support de panneaux (N° 12, fig. 3).

Desserrez maintenant l'axe de fixation (N° 13, fig. 3) du rail d'appui gauche (N° 14, fig. 3) et rabattez celui-ci jusqu'à la butée.

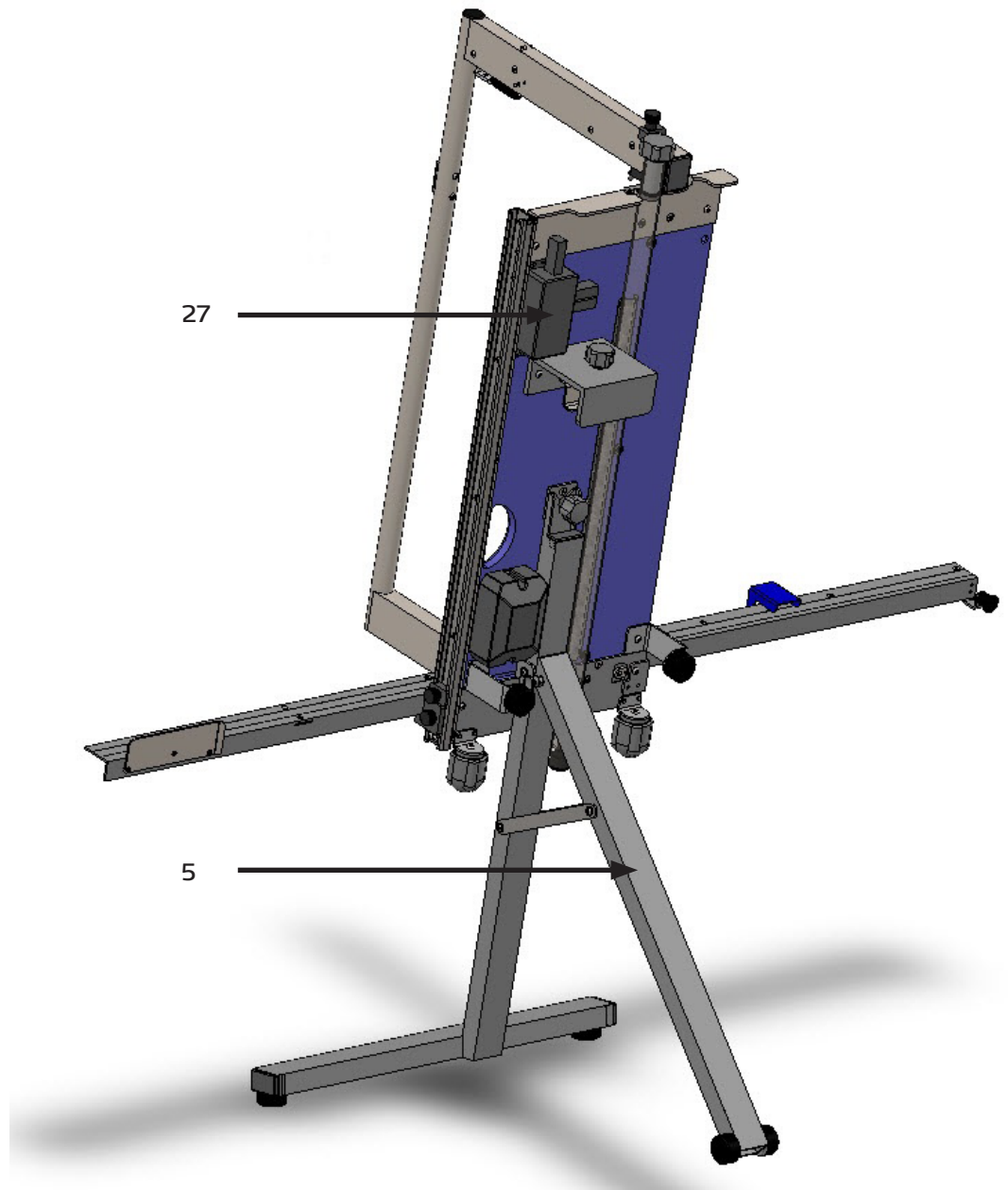
Branchez maintenant la fiche électrique dans la prise (230 V). L'appareil est alors prêt à fonctionner.



- 8 Vis de fixation pour l'étrier de coupe
- 9 Étrier de coupe
- 10 Coulisseau rail d'appui droit
- 10a Coulisseau pour des coupes reproductibles
- 11 Rail d'appui droit
- 12 Support de panneau dépliant
- 13 Axe de fixation rail d'appui gauche
- 14 Rail d'appui gauche
- 15 Interrupteur marche/arrêt avec diode
- 16 Coulisseau rabattable pour découpes en longueur reproductibles
- 17 Coulisseau pour découpes en profondeur reproductibles
- 18 Support de panneau

Fig. 4 :
positionnement de l'appareil sur le pied avec et sans support

ici : avec support



Si l'appareil doit être utilisé **sans support**, repliez celui-ci dans l'ordre suivant :

1. Tirez le verrouillage pour le pied
2. Poussez le support dans la direction flèche 2
3. Poussez le support dans la direction de la flèche 3 et rebloquez-le.

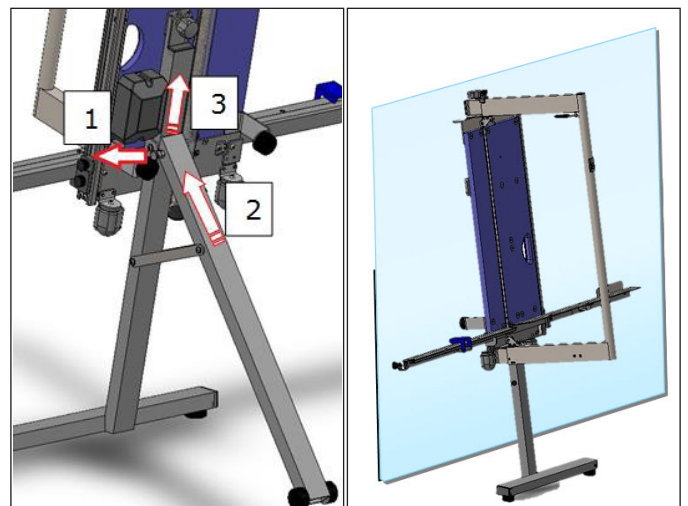


Fig. 5 :
Interrupteur marche/arrêt avec minuterie et diode

L'interrupteur marche/arrêt est doté d'une minuterie électronique. Durée de combustion non nécessaire et risque de blessure par le fil chaud sont évités. Le fil chauffe par une pression courte et légère du bouton et la coupe peut être réalisée. Le fil reste alors à température de service pendant 60 secondes et se met ensuite hors service. La diode rouge sur l'interrupteur visualise cet état : diode allumée = marche, diode éteinte = arrêt. Si l'interrupteur est de nouveau actionné dans les 60 secondes, le fil reste à température de service de nouveau pendant 60 secondes à partir de ce moment. Pour une nouvelle mise en service de l'appareil avec le fil refroidi, il suffit d'une courte pression sur l'interrupteur marche/arrêt.

Si le fil doit être mis hors service avant écoulement de la durée minutée, appuyez sur l'interrupteur marche/arrêt de l'organe de coupe respectif.

Exemple : le fil du grand étrier de coupe (N°9, fig. 3) doit de nouveau être mis hors service, puis appuyez sur l'interrupteur de l'outil de coupe angulaire (N° 29, fig. 7). Pour mettre l'outil de coupe angulaire en service, appuyez maintenant sur son interrupteur marche/arrêt.

La commutation confort vous permet 1. de mettre hors service les fils qui sont en service, ou 2. de changer le service sous les deux organes de coupe sans devoir attendre la minuterie.

ATTENTION :

Une commutation confort est uniquement possible avec l'outil de coupe enfiché.

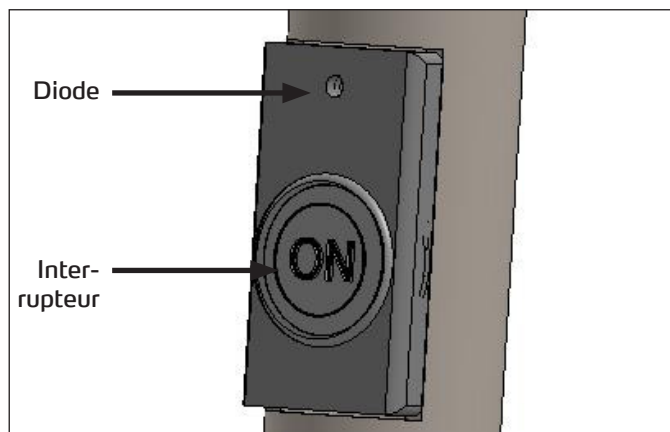
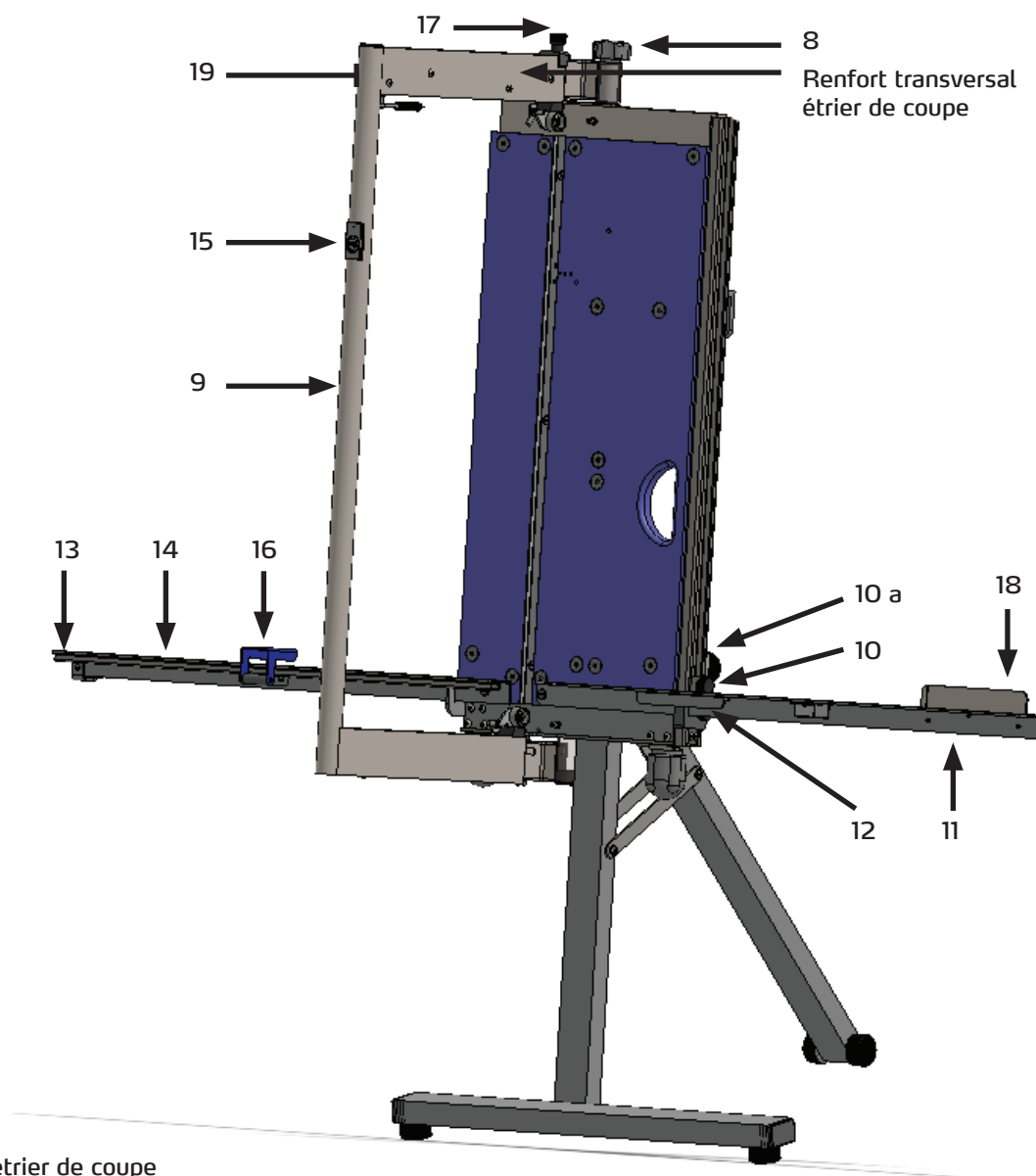


Fig. 6 :
Variantes de coupes

Le ProCut compact permet toutes les alternatives de coupe nécessaires qui sont réalisées sur l'objet. En raison de la construction innovante et totalement nouvelle de l'appareil, nous sommes parvenus à développer pour vous une découpeuse de panneaux isolants universelle, extrêmement maniable et facile à utiliser. Fondamentalement, tous les panneaux isolants sont insérés horizontalement dans la découpeuse à panneaux isolants.

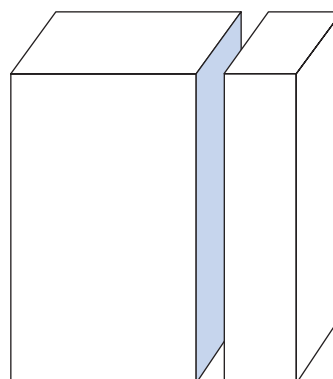


- 8 Vis de fixation pour l'étrier de coupe
- 9 Étrier de coupe
- 10 Coulisseau rail d'appui droit
- 10a Coulisseau pour des coupes reproductibles
- 11 Rail d'appui droit
- 12 Support de panneau dépliant
- 13 Axe de fixation rail d'appui gauche
- 14 Rail d'appui gauche
- 15 Interrupteur marche/arrêt avec diode
- 16 Coulisseau rabattable pour découpes longitudinales reproductibles
- 17 Coulisseau pour découpes en profondeur reproductibles
- 18 Support de panneau
- 19 Échelle pour découpe en profondeur

Variantes de coupes

Coupe droite (coupe transversale)

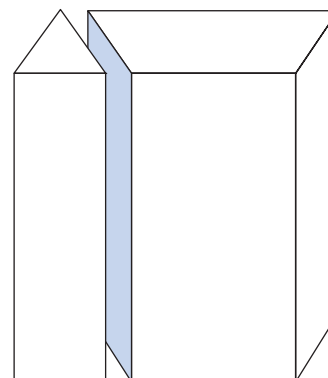
Posez le panneau isolant sur les rails d'appui (No. 11, fig. 6), sortez l'étrier de coupe (N° 9, fig 6), poussez le panneau isolant jusqu'à la cote de découpe (largeur de panneau nécessaire) vers la gauche (à lire sur l'échelle de mesure du rail d'appui (N° 14 ou 11, fig. 6)), actionnez brièvement l'interrupteur marche/arrêt (diode allumée en bleu, le fil chauffe) et glissez l'étrier au travers du panneau isolant. Répétez les coupes avec la même cote de longueur, rabattez le curseur pour les coupes de répétition (N° 16, fig. 6) vers le haut et fixez-le sur la mesure de longueur nécessaire. Si d'autres longueurs doivent être coupées entre-temps, le coulisseau peut être rabattu, mais il reste à la position et à la cote réglée auparavant.



transversale

Coupe à onglet sur les murs

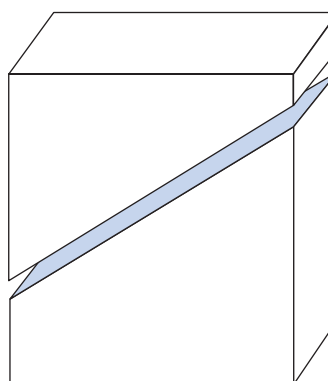
Retirez l'équerre à onglet de l'objet au moyen de la fausse équerre (livrée) et l'appliquer en haut sur le renfort transversal de l'étrier de coupe cf. fig. 6), desserrer les vis de fixation (N° 8 fig. 6), basculer l'étrier de coupe (N° 9, figure 6) vers la droite jusqu'à ce que l'équerre de l'étrier de coupe et de l'embase correspondent avec l'angle de la fausse équerre. Resserrez les vis de fixation (N° 8, fig. 6), disposer la plaque sur le rail d'appui (N° 11, fig. 6) et introduire ainsi le fil à travers la plaque.



Coupe à onglet

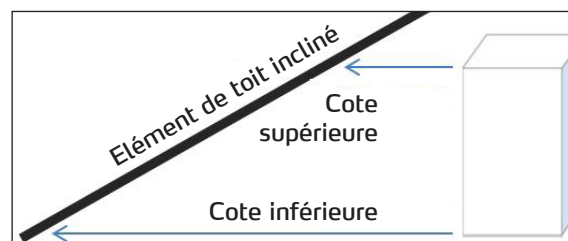
Coupe diagonale

Reportez une fois l'inclinaison du toit sur le panneau isolant à l'aide de la mesure ou de la fausse équerre (fournie) et le placer sur le rail d'appui (N° 11, fig. 6). Sortez l'étrier de coupe, soulevez le coulisseau pour le rail d'appui droit (N° 10, fig. 6) et le rail d'appui (N° 11, fig. 6) avec le panneau isolant jusqu'à ce que le fil de l'étrier de coupe (N° 9, fig. 6) coïncide avec le repère sur le panneau isolant. Fixez le coulisseau (N° 10, fig. 6) en pos., actionnez l'interrupteur marche/Arrêt et introduisez le fil de coupe à travers la plaque. Si ces coupes doivent être renouvelées ultérieurement, positionnez le coulisseau de réglage pour les coupes reproductibles (N° 10a, fig. 6) dans cette position. Si maintenant le coulisseau est réglé pour le rail d'appui droit pour d'autres alternatives de coupe, il est possible de revenir ultérieurement au même angle d'onglet.



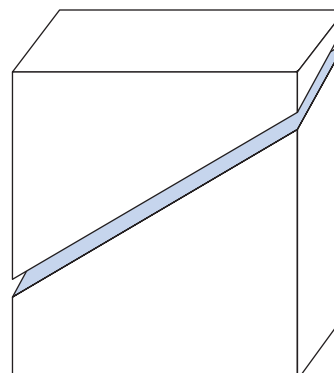
Coupe diagonale

Détermination de cote par la mesure



Coupe diagonale en biais

Cette coupe est réalisée comme la coupe diagonale et la coupe en biais. Lors de la réalisation de la coupe diagonale, le panneau peut être coupé en plus en biais.

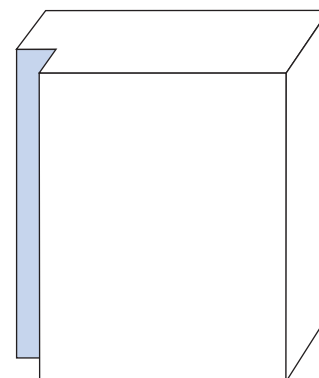


Coupe diagonale en biais

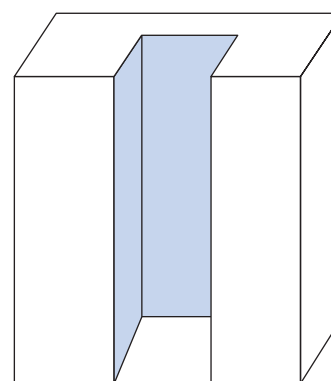
Découpe en profondeur et en pliage

Reportez la cote de rainure sur le panneau isolant et placez le sur le rail d'appui (N° 11, fig. 6). Tirez l'étrier de coupe (N° 9, fig. 6) jusqu'à la cote de rainure désirée : la cote peut être lue sur l'échelle pour la découpe de profondeur (N° 19, fig. 6) sur le cadre supérieur du côté gauche de l'étrier de coupe. Desserrez la vis de fixation pour la découpe en profondeur (N° 17, fig. 6), poussez le limiteur jusqu'à la butée et resserrez la vis. Guider le panneau isolant vers la gauche jusqu'à ce que le fil ait atteint la fin du repère et sortir le fil du panneau.

Pour la coupe en profondeur, répétez le processus décrit précédemment, commencez toutefois à introduire le fil à l'endroit désiré dans le panneau jusqu'à la butée. Une fois arrivé là, le panneau est déplacé jusqu'au repère vers la gauche, une fois arrivé là, l'étrier de coupe est ressorti du panneau.



Rainurage



Découpe en profondeur

Fig. 7 :
Montage de l'outil de coupe angulaire

Introduisez l'outil de coupe angulaire (N° 20, fig. 7) avec les deux cosses glissantes (N° 22, fig. 7) dans le profil de guidage (N° 21, fig. 7) sur le côté droit de l'appareil jusqu'à ce qu'il s'arrête à l'axe de blocage (N° 26, fig. 8). L'outil de coupe angulaire se trouve maintenant dans la position de service. Branchez maintenant le câble d'alimentation dans l'emplacement prévu à cet effet (N° 27, fig. 4 et fig. 8a) au dos de l'appareil. L'outil de coupe angulaire est maintenant prêt à fonctionner.

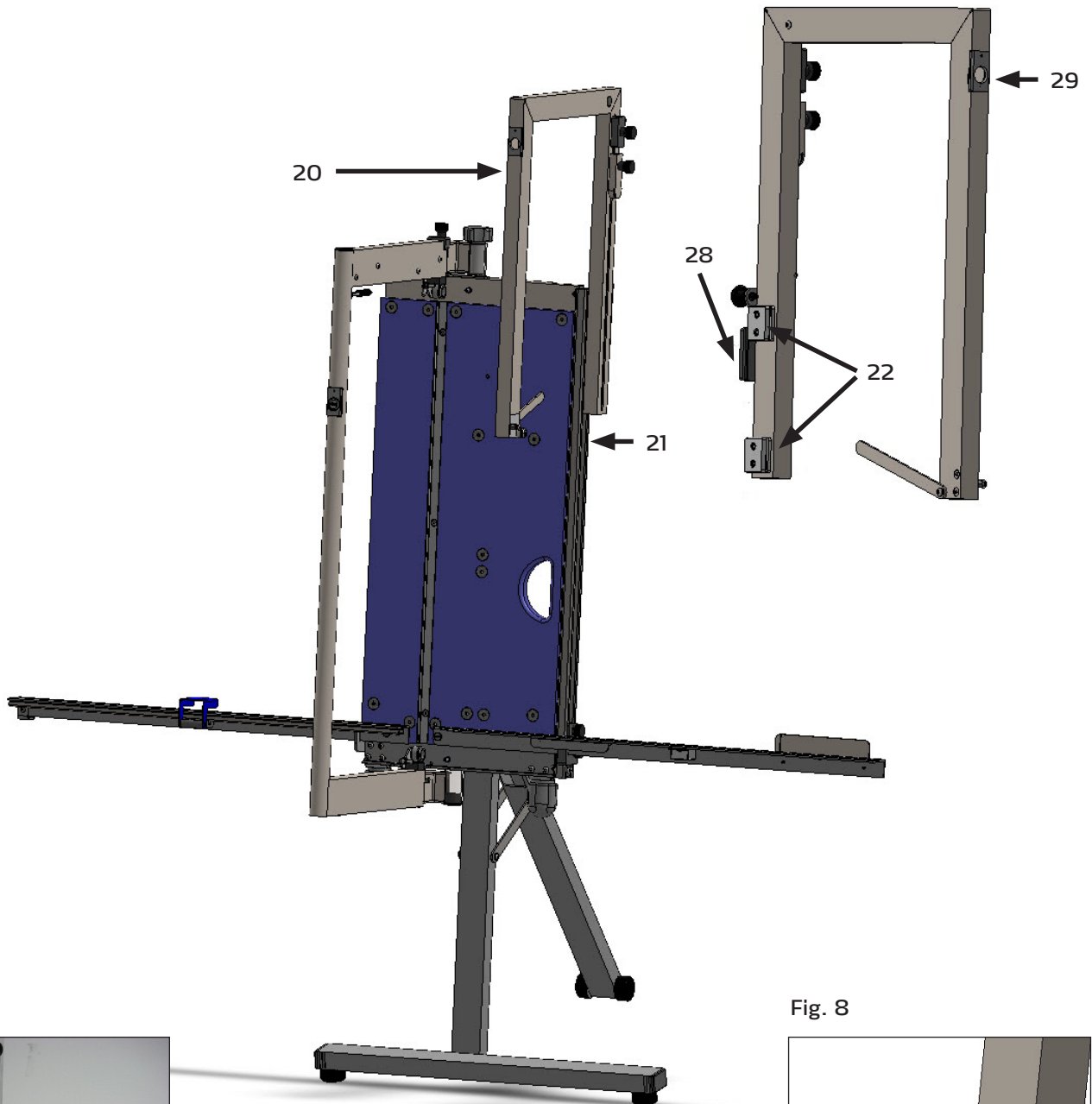
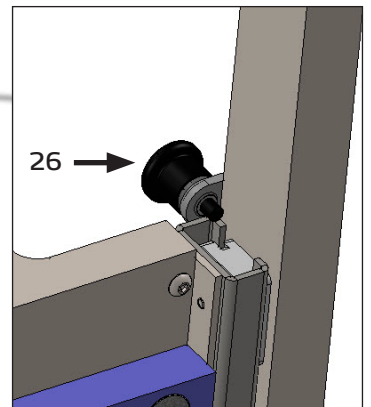


Fig. 8a



Fig. 8



L'outil de coupe angulaire est commuté comme l'étrier de coupe au moyen de l'interrupteur marche / arrêt (N° 29, fig. 7).

ATTENTION :

Il est possible de couper soit avec le fil principal, soit avec l'outil de coupe angulaire. Si l'on doit basculer de l'outil de coupe angulaire à l'étrier de coupe, appuyez 2x sur l'interrupteur marche/arrêt de l'étrier de coupe. S'il faut basculer de nouveau à l'outil de coupe angulaire, appuyez 2x sur l'interrupteur marche/arrêt de l'outil de coupe angulaire. D'autres informations relatives aux thèmes sous fig. 5 « Interrupteur marche/arrêt avec minuterie ».

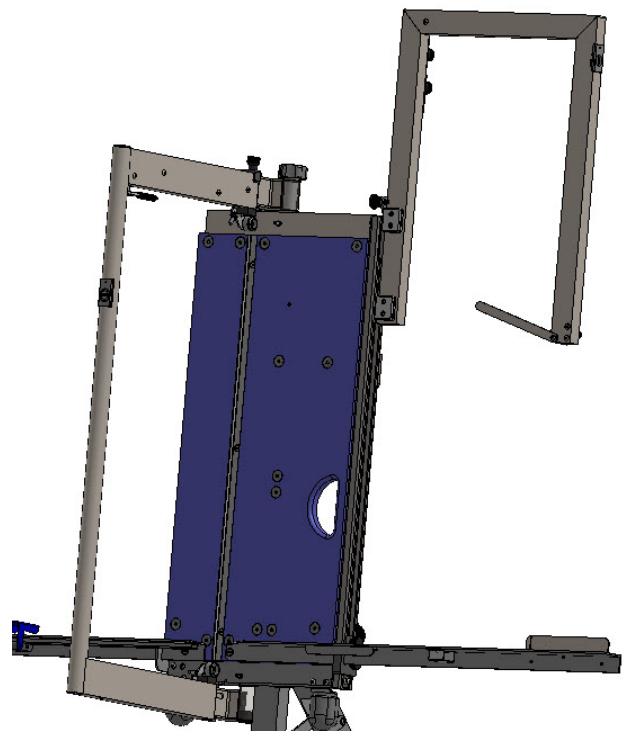
Position de garage pour l'outil de coupe angulaire

Si l'outil de coupe angulaire n'est pas nécessaire, poussez celui-ci avec la cosse glissante (N° 28, fig. 7) au dos dans le profil de guidage pour l'outil de coupe angulaire (N° 21, fig. 7).

ATTENTION :

Veillez tout d'abord débrancher le câble d'alimentation de l'outil de coupe angulaire de l'emplacement au dos de l'appareil.

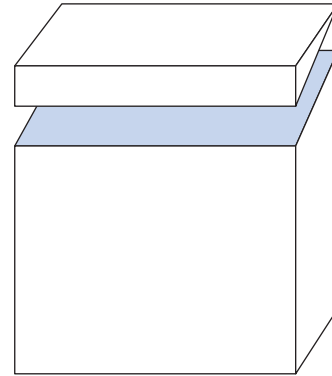
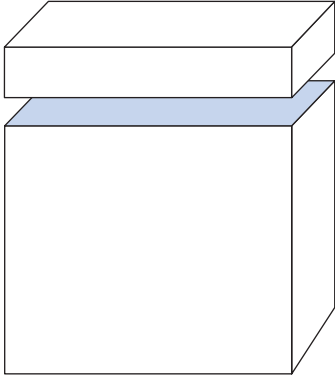
Fig. 9 :
Position de garage outil de coupe angulaire



Alternatives de coupes pour l'outil de coupe angulaire:

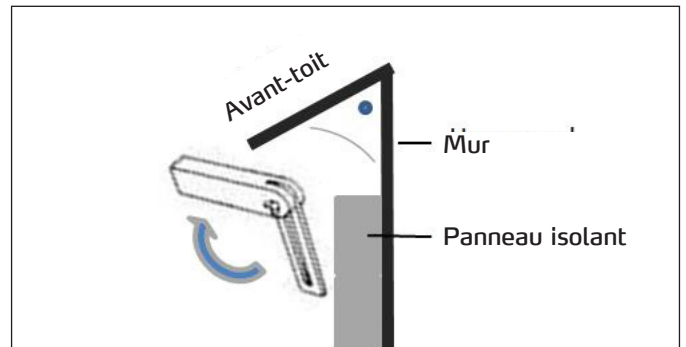
1. Coupes en onglet sur les inclinaisons de toit

L'angle d'onglet est transféré de la manière suivante en 3 étapes sur l'outil de coupe angulaire :



1re étape :
ôter l'équerre au moyen de la fausse équerre sur l'objet et la fixer sur la fausse équerre (fig. 10).

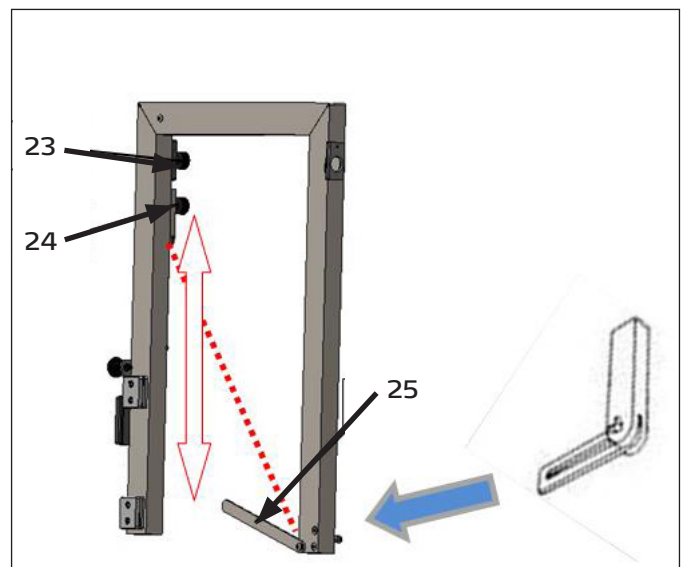
Fig. 10



2e étape :
transférer l'équerre ôtée avec la fausse équerre sur la fausse équerre (N° 25, fig. 11) de l'outil de coupe angulaire.

Fig. 11

3e étape :
Régler le fil de coupe et le tendre au moyen du coulisseau d'équerre (N° 24, fig. 11) et du coulisseau de serrage (N° 23, fig. 11).

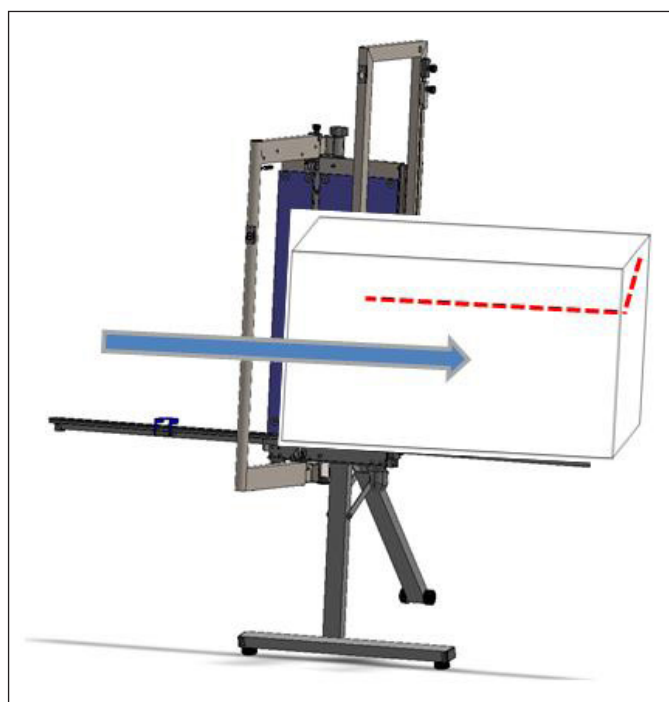


Déverrouillez maintenant l'axe de blocage (N° 26, fig. 8) et positionnez l'outil de coupe angulaire au moyen du coulisseau pour les coupes reproductibles (N° 10a, fig. 6) à la hauteur souhaitée, mettez le panneau isolant sur le rail d'Appui gauche (N° 14, fig. 6), mettez l'outil de coupe angulaire en service avec l'interrupteur marche/arrêt et poussez le panneau isolant de la gauche vers la droite uniformément à travers l'outil de coupe angulaire.

ATTENTION :

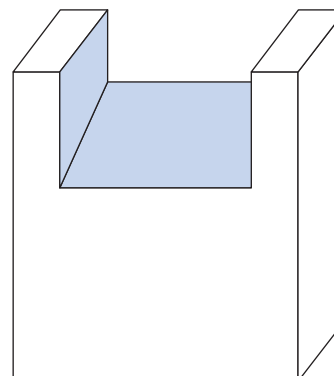
Introduisez le panneau sans pression sensible à travers l'outil de coupe angulaire afin que le fil ne s'arrache pas.

Fig. 12



2. Découpes de chevrons

Une fois l'onglet ôté et l'exécution de la découpe exécutée de la manière décrite auparavant, mesurez et transférez la cote de la hauteur et de la largeur de chevron sur la plaque isolante. Positionnez le repère droit sous le fil de coupe et mettez en service l'outil de coupe angulaire avec l'interrupteur marche/arrêt. Déverrouillez l'axe de blocage (N° 26, fig. 8), introduisez l'outil de coupe angulaire vers le bas jusqu'au point désiré, poussez le panneau isolant jusqu'à la largeur de chevron marquée vers la droite et introduisez de nouveau l'outil de coupe angulaire vers le haut jusqu'à ce qu'il s'enclenche dans la position d'attente.



CONSEIL :

Vous pouvez limiter la cote de profondeur du chevron avec le coulisseau pour des coupes reproductibles.

3. Coupes en L / coupes au pistolet sur les ouvertures de mur

Mesurez les intervalles (a et b, fig. 13) des panneaux isolants déjà collés pour l'ouverture dans le mur (par ex. ébrasement / cadre de fenêtre) et transmettez les cotes sur le panneau isolant à découper. Posez le panneau sur le rail d'appui et positionnez le repère vertical (a) précisément sous le fil de l'outil de coupe angulaire. Introduisez le fil jusqu'au repère horizontal (b) et arrêtez vous là.

CONSEIL :

cela est plus confortable lorsque le coulisseau pour les coupes reproductibles (N° 10a, fig. 6) sur la cote horizontale (b).

Poussez maintenant le panneau isolant dans la direction du repère, vers la gauche ou vers la droite en fonction de la découpe.

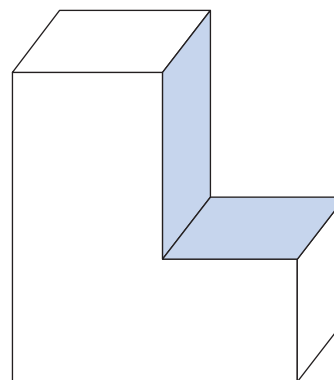
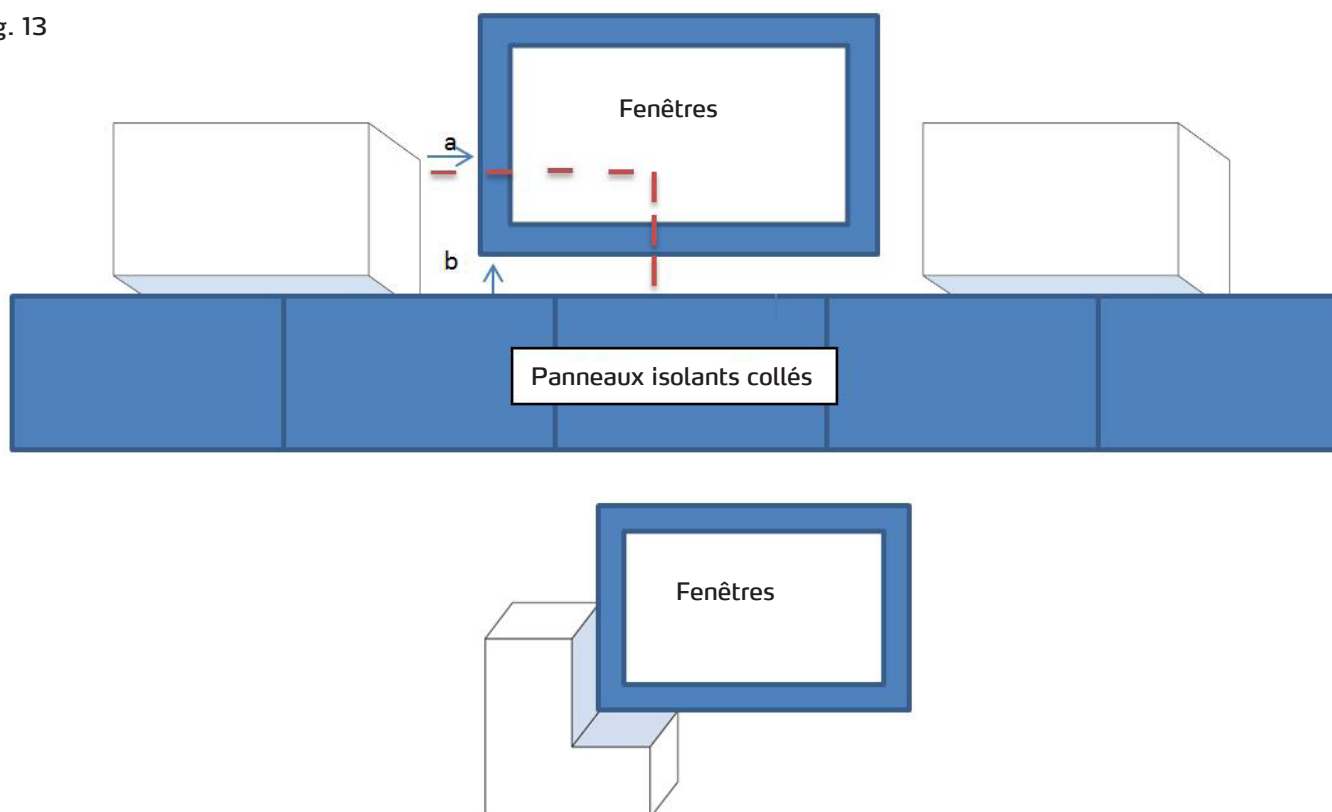
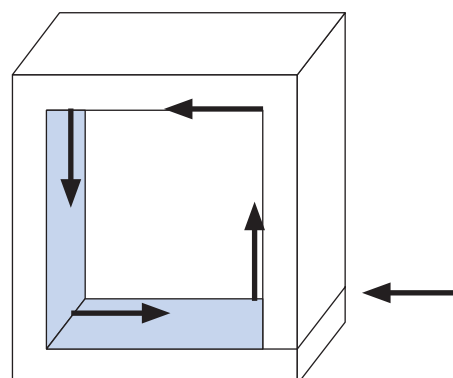


Fig. 13



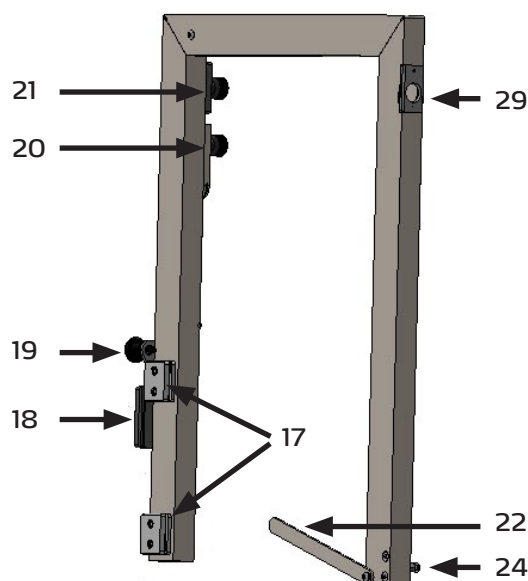
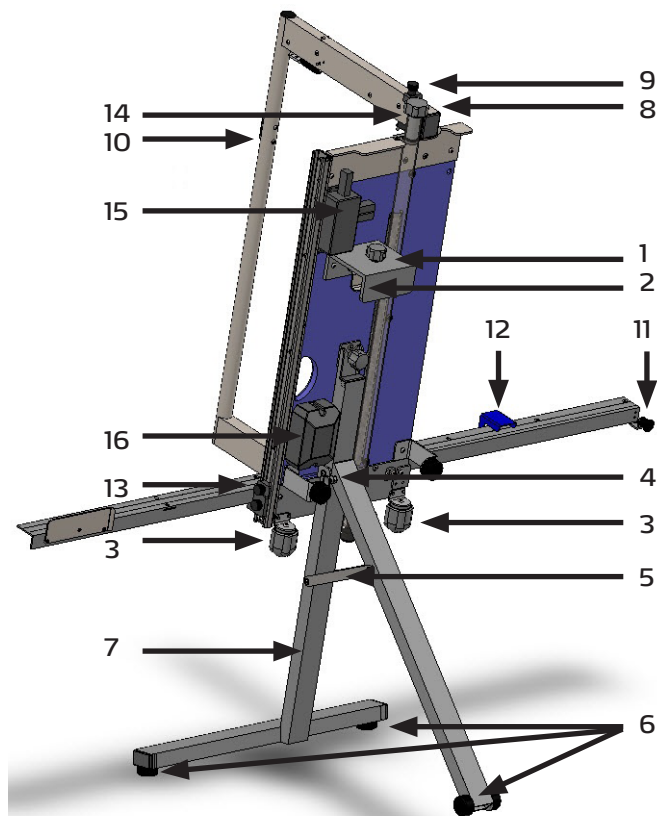
4. Découpes de panneaux pour ancrage mural / éléments de montage

Exécutez les coupes avec l'outil de coupe angulaire dans la direction de la flèche.



Pièces de rechange appareil de base et outil de coupe angulaire

Pos.	Réf. art.	Désignation
Appareil de base		
1	57 03 01	Vis à garret pour le support d'échafaudage
2	57 03 02	Tôle de serrage pour le support d'échafaudage
3	57 03 03	Pieds appareil
4	57 03 04	Axe de blocage pour pied
5	57 03 06	Support pied x2
6	57 03 07	Obturateur en caoutchouc pied
7	57 03 08	Pied complet
8	57 03 09	Vis à garret étrier de coupe (complet avec frein)
9	57 03 11	Coulisseau butée de profondeur
10	57 03 12	Interrupteur marche/arrêt avec diode (pour appareil de base et outil de coupe angulaire)
11	57 03 13	Axe de blocage rail d'appui gauche
12	57 03 14	Butée longitudinale pliante compl.
13	57 03 16	Coulisseau pour coupe oblique et EKS
14	57 03 17	Rouleau de guidage du fil supérieur/inférieur (y compris vis et douille)
15	57 03 18	Boîtier de commutation
16	57 03 19	Transformateur y compris câble d'alimentation
Découpeuse d'angle		
17	57 03 31	Glissoir de guidage x2 (set)
18	57 03 32	Glissoir de guidage position de garage x1
19	57 03 33	Axe de blocage pour position de garage
20	57 03 34	Cavalier angulaire compl.
21	57 03 36	Coulisseau de serrage compl.
22	57 03 37	Sauterelle
23	57 03 38	Interrupteur marche/arrêt avec diode (pour appareil de base et outil de coupe angulaire)
24	57 00 85	Outil de coupe angulaire compl.





Garantie

Conditions de garantie

Les durées de garantie légales de 12 mois à compter de la date d'achat / de la facture du client final professionnels s'appliquent à nos appareils. Si nous mentionnons des délais supérieurs dans le cadre d'une déclaration de garantie, ceux-ci sont mentionnés dans les instructions de service des appareils concernés.

Exercice

Dans un cas couvert par la garantie, nous vous demandons de renvoyer l'appareil complet franco à notre centre logistique à Berka accompagné de la facture ou de l'expédier à une station SAV agréée par nous.

Veuillez contacter préalablement l'assistance téléphonique payante de la société STORCH: +49 (0)202 . 49 20 – 110.

Demande de prise en garantie

Les demandes couvrent exclusivement les défauts de matériau ou d'ouvrage et ne couvrent qu'une utilisation conforme à la destination de l'appareil. Les pièces d'usure ne sont pas prises en charge par la garantie. Tout droit à garantie est rendu caduque par le montage de pièces qui ne sont pas d'origine, par une manipulation et un entreposage incorrects ainsi qu'en cas de non-respect évident des instructions de service.

Exécution de réparations

Toutes les réparations doivent exclusivement être réalisées par notre usine ou par des services SAV agréés par STORCH.

Déclaration de conformité CE

Nom / adresse de l'exposant : STORCH Malerwerkzeuge & Profigeräte GmbH
Platz der Republik 6 - 8
D - 42107 Wuppertal

Nous déclarons, par le présent acte,
que le produit cité ci-après respecte les exigences fondamentales et en vigueur en matière de sécurité et de santé des directives européennes de par leur conception ainsi que dans la version commercialisée par nos soins.

En cas de modification non convenue avec nous, la présente déclaration perd toute validité.

Désignation de l'appareil : Outil de découpe de panneaux isolants ProCut compact
Type d'appareil : Outils de coupe de panneaux isolants
Référence article : 57 00 80

Directives appliquées

Directive sur les machines : 2006 / 42 / CE
Directive sur la basse tension : 2006 / 95 / CE
Directive européenne sur la
compatibilité électromagnétique : 2004 / 108 / CE

Normes harmonisées appliquées

Sécurité des machines : DIN EN ISO 12100
Équipement électrique de machines : EN 60204-1

Fondé de pouvoir pour la compilation des documents techniques :

STORCH Malerwerkzeuge & Profigeräte GmbH
Platz der Republik 6 - 8
42107 Wuppertal



Jörg Heinemann
- Gérant -

Wuppertal, 05 - 2013

IT

Grazie

per la fiducia accordata a STORCH. Con l'acquisto avete scelto un prodotto di qualità. Se comunque avete dei suggerimenti volti a migliorare la nostra offerta o se doveste incontrare qualche difficoltà, non esitate a rivolgerVi a noi.

Contattate il Vostro rappresentante oppure rivolgeteVi direttamente a noi in casi urgenti.

**Distinti saluti,
STORCH Reparto Assistenza**

Tel.: 02 - 66 22 77 15

Indice

Pagina

Elementi forniti a corredo	56
Dati tecnici	56
Premessa	57
Campo di applicazione	57
Funzionamento / Accendere / Spegnerne	57
Manutenzione e pulizia	57
Avvertenze di sicurezza	57 - 58
Guasti	58
Personale addetto	58
Descrizione dell'apparecchio / Disegno dettagliato	59
Montaggio / Messa in funzione	59 - 62
Possibilità di taglio	63 - 70
Pezzi di ricambio dispositivo di base e taglierina angolare	71
Garanzia	72
Dichiarazione di conformità CE	73

Elementi forniti a corredo

L'apparecchio di taglio ProCut compact con trasformatore integrato, taglierina angolare, piede di appoggio rimovibile, supporto impalcatura, con 3 x filo di ricambio per il dispositivo di base e taglierina angolare - preconfezionato, squadra falsa, scatoloni per trasporto e conservazione, istruzioni d'uso.

Dati tecnici

Lunghezza tagli	70 cm
Profondità di taglio	90°: 30 cm
Profondità di taglio	45°: 21 cm
Peso dispositivo singolarmente: 15,0 kg; ... completo incl. taglierina angolare e piede di appoggio: 19,4 kg
Taglio	Termico; orizzontale nel piano di posa
Fusibile	Tasto di reset
Lunghezza del cavo	3 metri
Alimentazione di corrente	230 V / 50 Hz
Trasformatore	IP 54, protetto contro gli spruzzi di acqua, 230 V / 60 Hz, 0 V - 9 V - 16,5 V / 115 VA
Dimensioni	96 cm x 54 cm x 21 cm

Premessa



Leggere il manuale d'uso per utilizzare l'apparecchio di taglio per pannelli isolanti ProCut compact. Prima di mettere in funzione il dispositivo, occorre leggere accuratamente le presenti istruzioni. Qualora vi fossero dei dubbi, rivolgetevi immediatamente a noi. Non mettete in funzione il dispositivo finché sussistono dei dubbi. Azionando il dispositivo, confermate di aver letto e compreso le istruzioni.

I metodi applicati ed i processi per la produzione e la sorveglianza della qualità corrispondono allo stato della tecnica.



In caso di determinate condizioni sfavorevoli, l'apparecchio ha un campo di tensione che può comportare un pericolo elettrico per persone ed animali.

Esso deve essere svitato e / oppure smontato solamente da persone autorizzate. Inoltre devono essere eseguiti i lavori di manutenzione e riparazione solo da elettricisti specializzati e officine specializzate. L'utilizzo dell'attrezzo avviene sotto la responsabilità ed a pericolo dell'acquirente / utente.

Campo di applicazione

Il dispositivo è stato ideato esclusivamente per il taglio di polistirolo espanso (polistirolo)

Uso

Il dispositivo deve essere impiegato solamente da persone istruite sul modo di utilizzare e maneggiare il dispositivo. Si consiglia di portare indumenti di lavoro idonei e guanti protettivi (vedasi anche le indicazioni di sicurezza).

Il dispositivo deve essere utilizzato solamente in luoghi ben areati, se viene utilizzato anche in ambienti chiusi. Il dispositivo è alimentato a bassa tensione e va impiegato esclusivamente con il trasformatore speciale integrato.



Il dispositivo va azionato esclusivamente con il filo metallico da taglio originale ($d = 0,7 \text{ mm}$). Per maggiori informazioni riguardanti il filo metallico da taglio si rimanda alla rubrica inerente al tasto ON / OFF con temporizzatore e LED

Manutenzione e pulizia

Prima di ogni messa in funzione vanno controllate e serrate bene tutte le viti e tutti i dadi. Pulire e controllare la scorrevolezza dei guidafilati. In caso di sporco ostinato (incrostazioni), sostituire il filo metallico da taglio.

Avvertenze di sicurezza



Proteggere il dispositivo da umidità. E' vietato azionare il dispositivo all'aperto in caso di pioggia. Per la pulizia impiegare esclusivamente utensili asciutti, evitare assolutamente solventi.



In fase di taglio si forma del fumo. Esso contiene quantitativi estremamente minimi di stirolo, ampiamente inferiori ai valori soglia consentiti.



Il filamento diventa rovente. Toccarlo comporta delle ustioni. Si consiglia l'utilizzo di guanti protettivi. Il filo metallico sottostà a tensione meccanica (elasticità). Se si strappa il filamento rovente si hanno delle scintille. Per tal ragione si devono portare degli occhiali protettivi. Il filamento rovente (fonte di accensione) comporta un pericolo di incendi, tener lontano oggetti facilmente infiammabili.



In caso di cavi (o connettori) difettosi, provvedere immediatamente alla loro sostituzione. Le riparazioni alla componentistica elettrica devono essere effettuate soltanto mediante un elettricista o da un punto servizio dell'azienda STORCH!

Avvertenze di sicurezza



Prima di sostituire il filo metallico da taglio, occorre staccare l'apparecchio dalla rete elettrica!



Usate solamente il filo metallico da taglio di ricambio STORCH (d=0,7 mm), n. art 57 00 28 per il dispositivo di base e 57 00 29 per la taglierina angolare. L'utilizzo di altri fili metallici causa un danneggiamento dell'apparecchio, del trasformatore ed eventualmente altri danni impliciti.



Collegato alla rete elettrica, il trasformatore genera del calore anche a dispositivo spento. Assicurare che tale calore possa dissiparsi e che non vengano riscaldati degli oggetti termosensibili, i quali possono trasformarsi in fonte di pericolo.



L'apparecchio può essere utilizzato solo se è garantito un uso sicuro. In fase di funzionamento sull'impalcatura, l'apparecchio va posizionato verso il lato interno dell'impalcatura: appoggiare alla parete domestica per montaggio sulle spalliere oppure sul piede di appoggio. Dopo aver sospeso l'attrezzo, servendosi della barra superiore della spalliera, fissare il dispositivo tenditore in modo allineato rispetto alla barra e avvitare la vite a testa cilindrica con traversino.

Se un fissaggio non è possibile oppure in caso di mancanza della barra inferiore della spalliera, non è ammesso mettere in funzione l'apparecchio appeso alla struttura portante dell'impalcatura! Utilizzare in tal caso il piede da appoggio a sè stante con funzione di appoggio alla parete domestica. In tal modo si sfrutta lo spazio tra tavola dell'impalcatura e muro esterno.

Dopo aver installato l'apparecchio nel posto adibito, controllarne la "stabilità".



L'utilizzo dell'apparecchio sul piede di appoggio con montante libero non si adatta all'impiego sull'impalcatura, tale variante è prevista solamente per l'impiego, p. es. sul pavimento davanti all'impalcatura oppure balcone.

Se il dispositivo non viene sorvegliato, assicurare che persone non addette non abbiano modo di manipolarlo. Staccare la spina. Chi impiega il dispositivo deve assicurare che non vi siano fonti di pericolo né pericolo di inciampare nei pressi del dispositivo, (dovuti ad es. a lunghezza eccessiva, cinghie, cavi, imballaggi ecc.).

Disturbi e la loro eliminazione



Un funzionamento perfetto dipende anche da una pulizia ed una manutenzione effettuata con regolarità e con accuratezza. In caso di interventi miranti ad eliminare dei disturbi, disconnettere il trasformatore dalla rete elettrica. Staccare la spina!

Se il filo metallico non si riscalda, controllare la corretta connessione alla rete elettrica di 230 V. In caso di un'alimentazione corretta, si illumina una spia del trasformatore. Verificare se l'interruttore di sovraccarico del trasformatore si inneschi e riportarlo nella posizione iniziale, premendolo. Attenzione: se il tasto si innesca nuovamente, non fissarlo p. es. ricorrendo a del nastro adesivo. Ciò potrebbe comportare un grave danno all'apparecchio. Se il guasto persiste, occorre rivolgersi al servizio STORCH oppure ad una service-station STORCH. Non cercate di riparare da soli il trasformatore e non sostituirlo con un modello non approvato da STORCH. Altri tipi di disturbi che richiedono una riparazione al dispositivo, vanno eliminati esclusivamente da addetti speciali autorizzati da STORCH o da addetti di una delle STORCH service-station.

Personale addetto



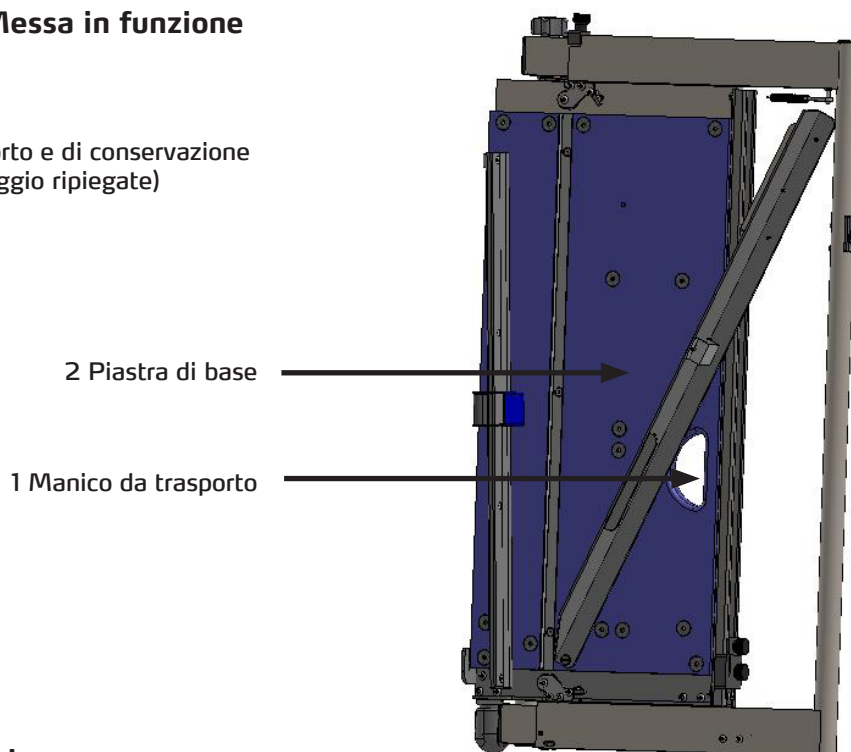
Il dispositivo va montato, impiegato, mantenuto e pulito esclusivamente da personale specializzato, autorizzato e istruito.

Pezzi di ricambio e materiale di consumo

Tutte le parti del dispositivo sono reperibili all'azienda STORCH e dai loro partner commerciali. Consigliamo il magazzino di filo metallico da taglio originale (d=0,7 mm) n. art. 57 00 28 e 57 00 29.

Descrizione dispositivo / Messa in funzione

Fig. 1:
Vista frontale, posizione di trasporto e di conservazione
(archetto di taglio e lama di appoggio ripiegate)



Montaggio / Messa in funzione

L'apparecchio viene fornito con scatola per il trasporto e la conservazione: aprire la scatola e sollevarlo afferrando l'apposito manico (fig. 1 pos. 1) sulla tavola di base (fig. 1, pos. 2).

Trasportare l'apparecchio al posto adibito sull'impalcatura ed agganciarlo con la sospensione posteriore per impalcature (n. 3, fig. 2) alla barra superiore della spalliera, fissare il dispositivo tenditore in modo allineato sulla barra e avvitare la vite a testa cilindrica con traversino. I tamponi di gomma (n. 4, fig. 2) toccano a questo punto la barra inferiore della spalliera.

Se l'apparecchio va montato sul piede di appoggio fornito a corredo, provvisto di montante libero (n. 5, fig. 2), disporre il piede di appoggio nel modo raffigurato e assicurarsi che il fermo (n. 6, fig. 2) scatti in posizione. Inserire a questo punto l'apparecchio tramite la vite di bloccaggio (n. 7a) nell'apposita scanalatura (n. 7, fig. 2) e la scanalatura per il bullone di guida (n. 6a, fig. 2) sul bullone di guida (n. 6b, fig. 2) e fissare la vite di bloccaggio (n. 7a, fig. 2). Controllare che l'apparecchio sia agganciato in maniera sicura e che sia correttamente posizionato.

- 3 Sospensione dell'apparecchio
- 4 Tampone di gomma
- 5 Piede di appoggio
- 6 Fermo piede di appoggio
- 6a Scanalatura bullone di guida piede di appoggio
- 6b Bullone di guida piede di appoggio
- 7. Scanalatura di inserimento piede di appoggio
- 7a Vite di bloccaggio piede di appoggio

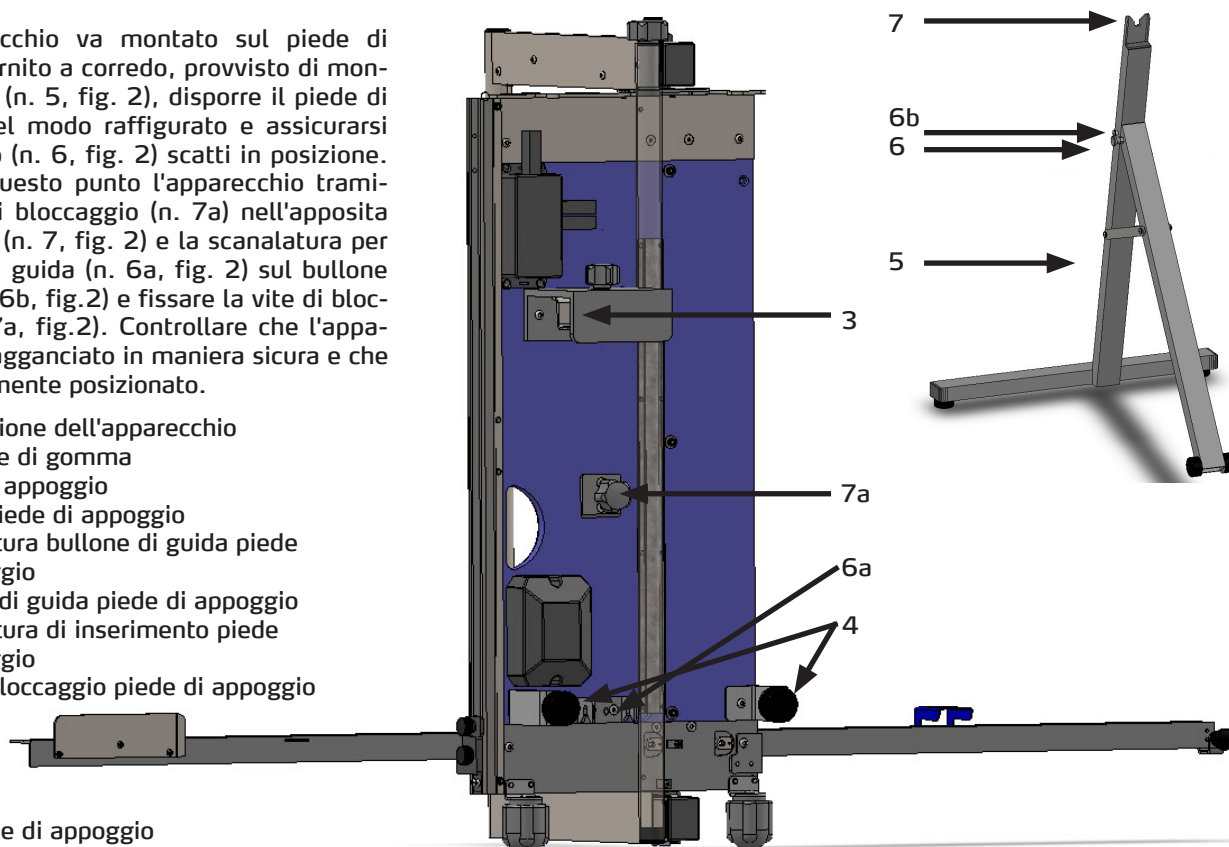


Fig. 2:
Retro e piede di appoggio

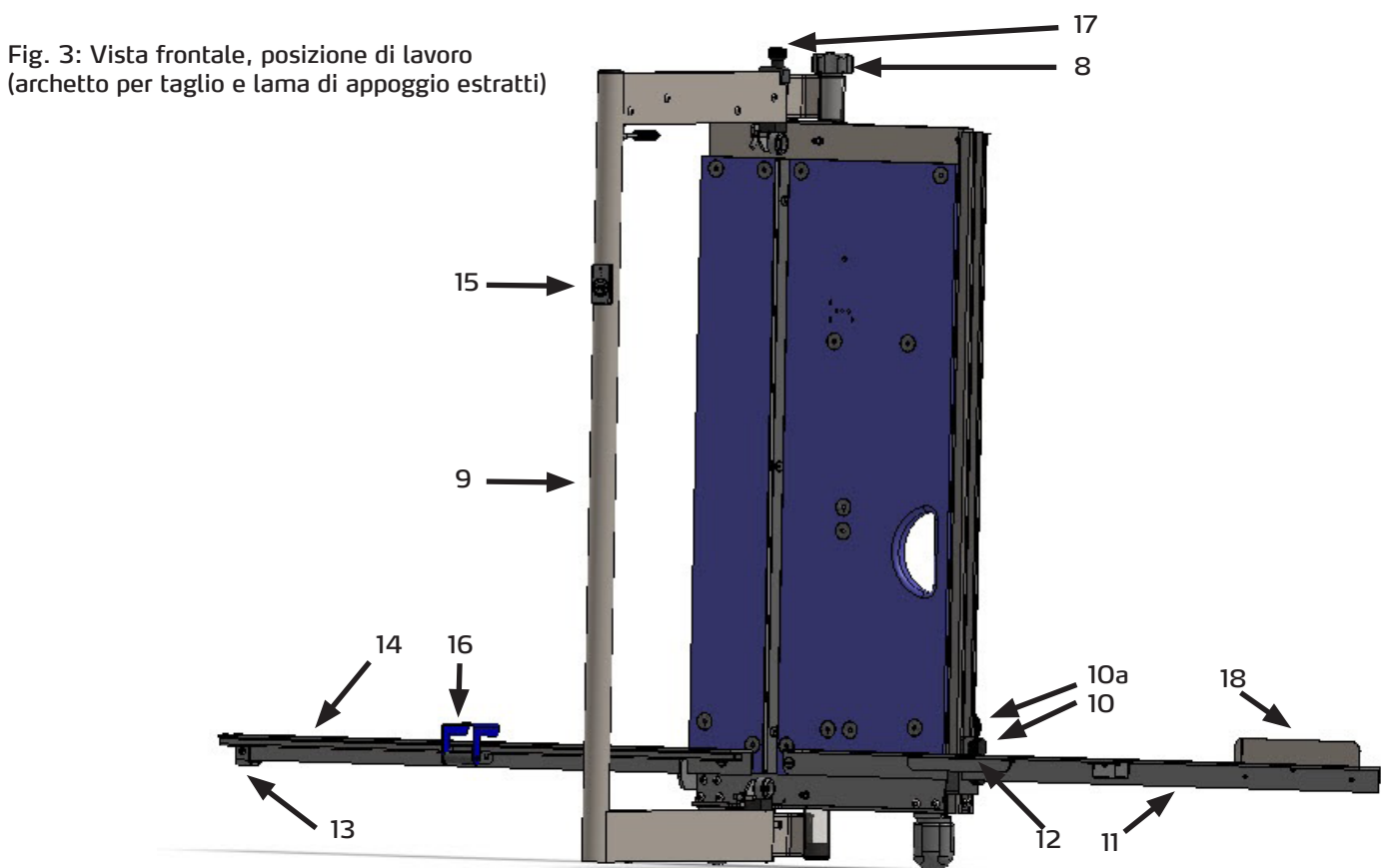
Montaggio / Messa in funzione

Poi allentare la vite di fissaggio superiore (n. 8, fig. 3) per l'archetto per taglio (n. 9, fig. 3), aprirlo al massimo e serrare le viti di fissaggio (n. 8 e, fig. 3).

Allentare il corsoio (n. 10, fig. 3) della lama di appoggio destra (n. 11, fig. 3), premerlo completamente verso il basso e ripiegare la lama di appoggio verso destra fino all'arresto. L'angolo tra profilo di appoggio e il filo metallico da taglio ammonta a 90°. Per ottenere una stabilità sicura del pannello isolante occorre inoltre estrarre i supporti per pannelli (n. 12, fig. 3).

Allentare a questo punto il bullone di sicurezza (n. 13, fig. 3) della lama di appoggio sinistra (n. 14, fig. 3) ed estrarla fino all'arresto.

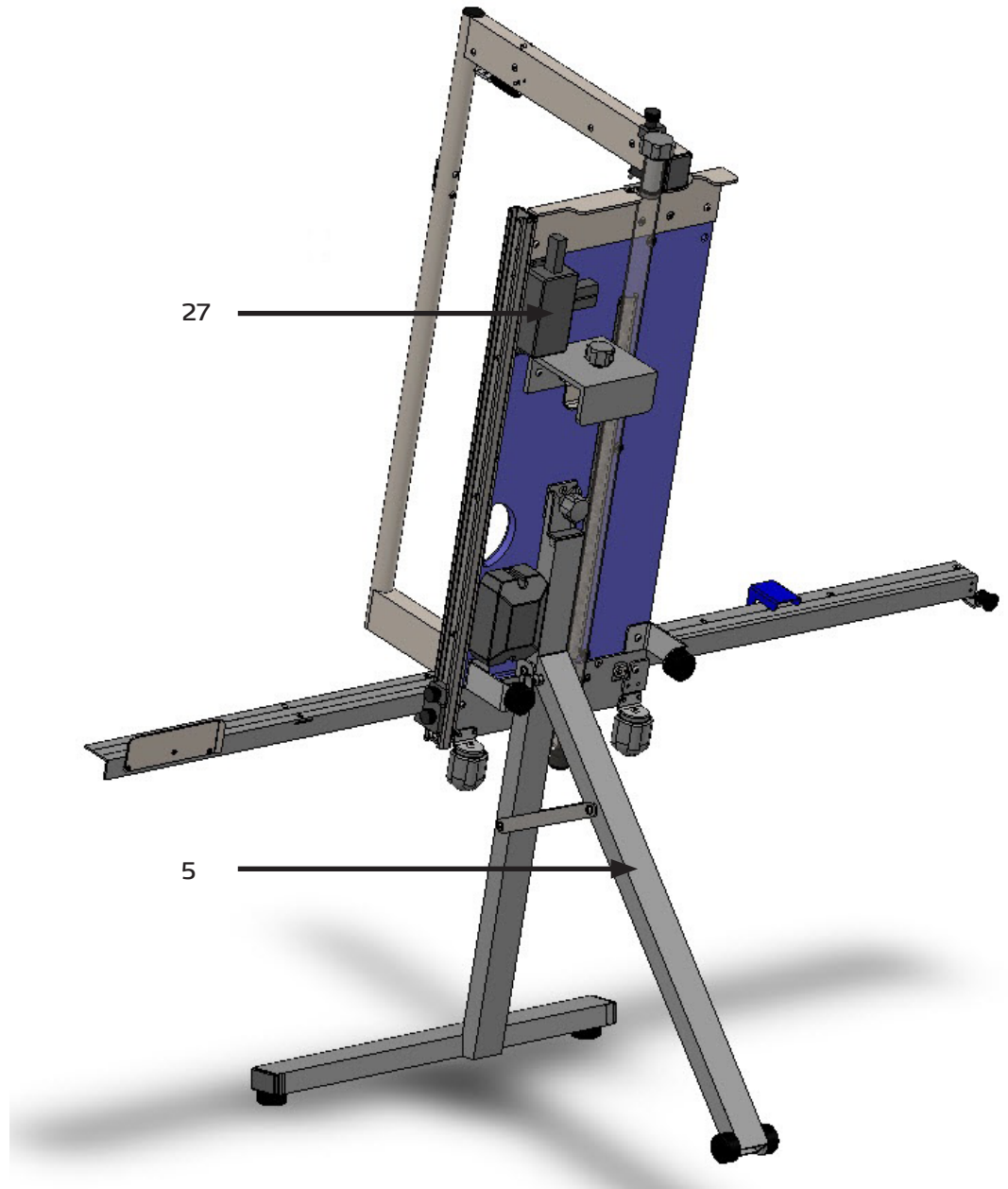
Inserire la spina nella presa (230 V). L'apparecchio è ora pronto a funzionare.



- 8 Vite di fissaggio per archetto per taglio
- 9 Archetto per taglio
- 10 Corsoio lama di appoggio destra
- 10a Corsoio per tagli riproducibili
- 11 Lama di appoggio destra
- 12 Supporto pannelli estraibile
- 13 Bullone di sicurezza lama di appoggio sinistra
- 14 Lama di appoggio sinistra
- 15 Tasto ON / OFF con LED
- 16 Corsoio ribaltabile per tagli longitudinali riproducibili
- 17 Corsoio per tagli di profondità riproducibili
- 18 Supporto pannelli

Fig. 4:
Posizionamento dell'apparecchio sul piede di appoggio con e senza montante libero

qui: **con montante libero**



Se l'apparecchio va utilizzato **senza montante libero**,
ripiegarlo nel modo riportato di seguito:

1. Tirare il fermo per il piede di appoggio
2. Spingere il montante libero in direzione
Freccia 2
3. Spostare il montante libero in direzione della freccia 3
e fissarlo nuovamente-

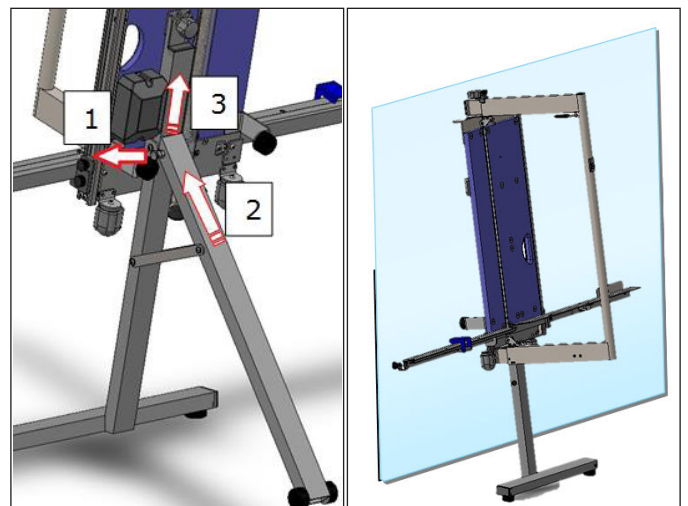


Fig. 5:
Tasto ON / OFF con temporizzatore e LED

Il tasto ON / OFF va dotato di un temporizzatore elettronico. In tal modo si evita che il filo venga riscaldato inutilmente, riducendo il rischio di lesioni. Premendo brevemente e leggermente il tasto, il filo si riscalda e si può eseguire il taglio. Viene mantenuta la temperatura di esercizio del filo per 60 secondi ed in seguito, esso si spegne. Ciò viene visualizzato tramite il LED rosso al tasto: LED acceso = On, LED spento = Off. Se entro 60 secondi si preme nuovamente il tasto, il filo mantiene la temperatura di esercizio a partire da questo momento per altri 60 secondi. Per riaccendere l'apparecchio con filo raffreddato, basta premere brevemente sul tasto ON / OFF.

Se il filo va spento prima del limite di tempo impostato, premere il tasto di ON / OFF dell'altro dispositivo di taglio.

Esempio: se il filo del grande archetto di taglio (n. 9, fig. 3) va spento anzitempo, premere il tasto della taglierina angolare (n. 29, fig. 7). Per accendere la taglierina angolare, premere il rispettivo tasto ON / OFF.

Con la funzione comfort potete spegnere in anticipo i fili metallici in funzionamento oppure modificare lo stato di funzionamento dei dispositivi di taglio, senza dover far passare l'intervallo di tempo impostato.

ATTENZIONE:

La funzione comfort è disponibile solo con taglierina angolare inserita.

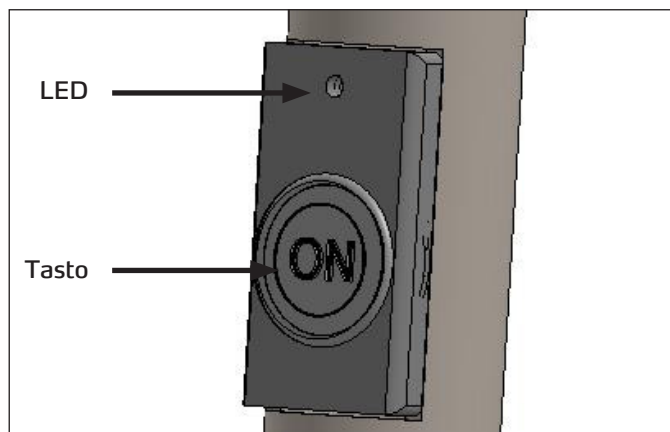
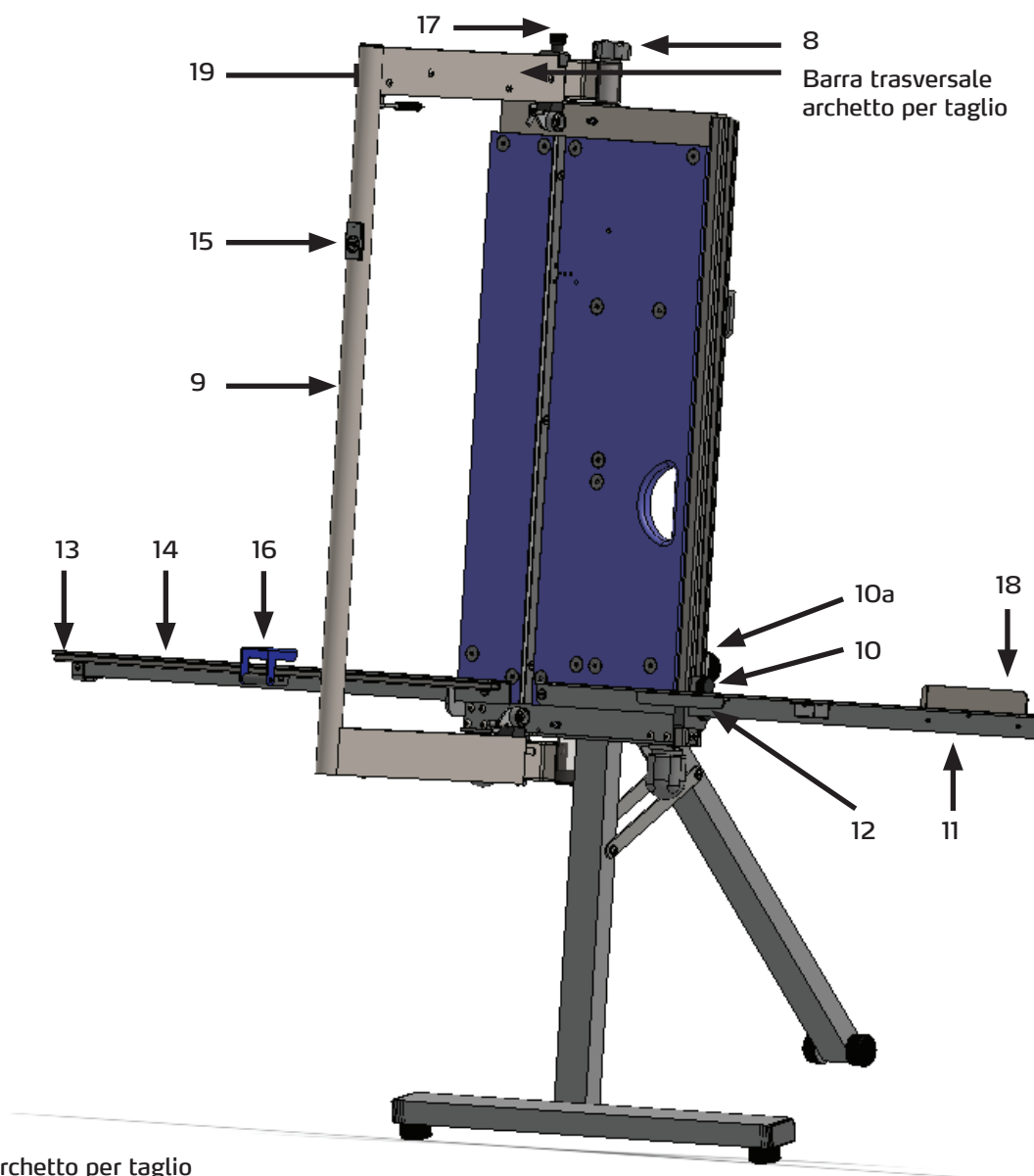


Fig. 6:
Possibilità di taglio

ProCut compact permette di eseguire tutte le varianti di taglio. Grazie alla costruzione innovativa e moderna, siamo riusciti a mettere a punto per voi un apparecchio per il taglio di pannelli isolanti maneggevole, estremamente leggero e universale. In linea di massima tutti i pannelli isolanti vanno inseriti nell'apparecchio per il taglio di pannelli isolanti in modo orizzontale.

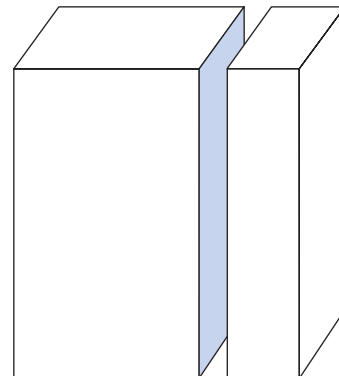


- 8 Vite di fissaggio per archetto per taglio
- 9 Archetto per taglio
- 10 Corsoio profilo di appoggio destro
- 10a Corsoio per tagli riproducibili
- 11 Lama di appoggio destra
- 12 Supporto pannelli estraibile
- 13 Bullone di sicurezza lama di appoggio sinistra
- 14 Lama di appoggio sinistra
- 15 Tasto ON / OFF con LED
- 16 Corsoio ribaltabile per tagli longitudinali riproducibili
- 17 Corsoio per tagli di profondità riproducibili
- 18 Supporto pannelli
- 19 Scala per tagli di profondità

Possibilità di taglio

Taglio dritto (e trasversale)

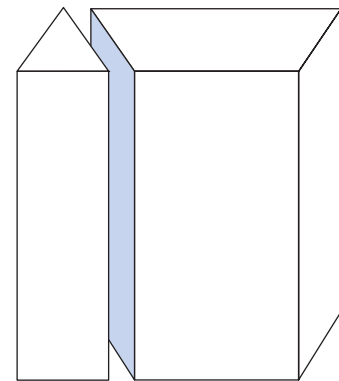
Appoggiare il pannello isolante sulle lame di appoggio (n. 11, fig. 6), estrarre l'archetto per taglio (n. 9, fig. 6), spingere il pannello isolante fino al punto di taglio (larghezza richiesta del pannello) verso sinistra (da leggere dalla scala di misurazione della lama di appoggio (n. 14 oppure 11, fig. 6), premere brevemente il tasto ON / OFF (LED è blu, il filo si riscalda) e far passare l'archetto con cautela attraverso il pannello isolante. In caso i tagli si ripetano con la stessa lunghezza, si consiglia di estrarre verso l'alto il corsoio per tagli di ripetizione (n. 16, fig. 6) e fissarlo con la lunghezza richiesta. Se intendete eseguire dei tagli di lunghezze diverse, si può ribaltare il corsoio che resta comunque in posizione e la misura impostata in precedenza rimane invariata.



Taglio trasversale

Taglio a sgembo a muro

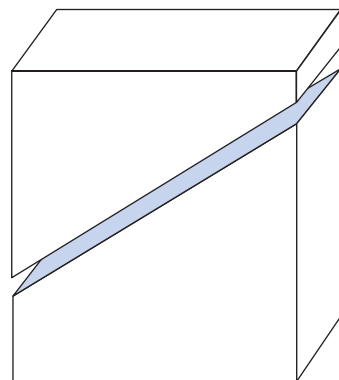
Rilevare l'angolo di smusso tramite squadra falsa (fornita a corredo) e riportarlo sulla barra trasversale dell'archetto di taglio (vd. fig.6), allentare vite di fissaggio (n. 8, fig. 6), spostare verso destra l'archetto di taglio (n. 9, fig. 6) fino a che l'angolo dell'archetto di taglio e della tavola di base collimano con l'angolo della squadra falsa. Serrare nuovamente la vite di fissaggio (n. 8, fig. 6), porre la tavola sulla lama di appoggio (n. 11, fig. 6) ed eseguire il taglio tramite il filo metallico.



Taglio a sgembo

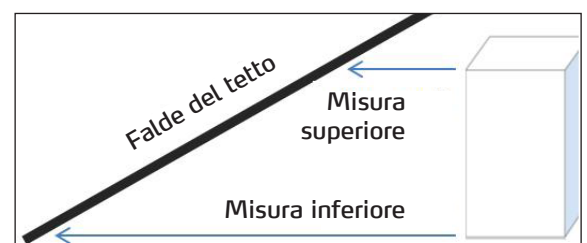
Taglio obliquo

Riportare le falde dopo averne rilevate le misure, eventualmente tramite la squadra falsa (compresa nella fornitura), sul pannello isolante e posizionarlo sulla lama di appoggio (n. 11, fig. 6). Estrarre l'archetto per taglio, sollevare corsoio per la lama di appoggio destra (n. 10, fig. 6) e lama di appoggio (n. 11, fig. 6) insieme al pannello isolante fino a che il filo metallico dell'archetto per taglio (n. 9, fig. 6) è in posizione rispetto alla marcatura riportata sul pannello isolante. Fissare corsoio (n. 10, fig. 6) nella pos. , azionare tasto ON/OFF e far passare il filo di taglio attraverso il pannello. Se si intende ripetere questi tagli in un secondo momento, portare il corsoio posizionatore per i tagli riproducibili (n. 10a, fig. 6) in questa posizione. Se a questo punto il corsoio viene riposizionato per altre varianti di taglio, in seguito sarà possibile tornare alla stessa angolo di sgembo.



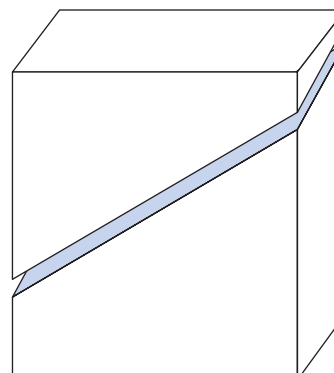
Taglio obliquo

Rilevamento misure attraverso la misurazione



Taglio obliquo a sghembo

L'esecuzione di questo taglio avviene come nel caso di taglio a sghembo e taglio obliquo. Il pannello può essere inoltre tagliato a sghembo durante il taglio obliquo.

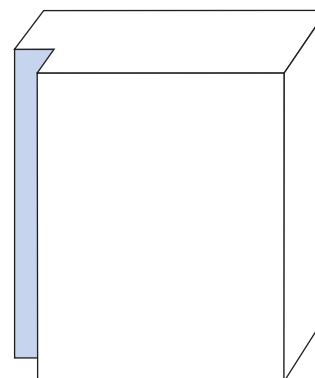


Taglio obliquo a sghembo

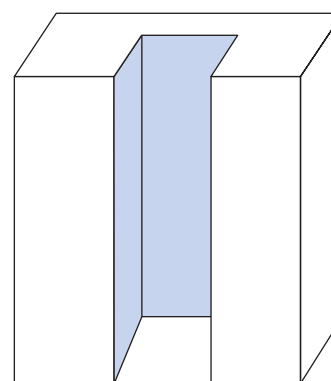
Taglio di piegatura e di profondità

Riportare la misura di piegatura sul pannello isolante e posizionare sulla lama di appoggio (n. 11, fig. 6). Estrarre l'archetto per taglio (n. 9, fig. 6) fino alla misura di piegatura richiesta - la misura può essere rilevata sulla scala per tagli di profondità (n. 19, fig. 6) al telaio superiore sulla sinistra dell' archetto di taglio. Allentare la vite di fissaggio per il corsoio preposto ai tagli in profondità (n. 17, fig. 6), spostare i limitatori fino all'arresto e serrare nuovamente la vite. Portare verso sinistra il pannello isolante fino a che il filo metallico abbia raggiunto la fine della marcatura e estrarre il filo metallico dal pannello.

Per eseguire un taglio di profondità, occorre ripetere la procedura precedentemente descritta, iniziando però facendo passare il filo metallico nel pannello dalla posizione desiderata fino all'arresto. Lì, il pannello va spostato verso sinistra fino alla marcatura e lì l'archetto per taglio va tolto dal pannello.



Taglio di piegatura



Taglio di profondità

Fig. 7:
Montaggio taglierina angolare

Portare la taglierina angolare (n. 20, fig. 7) con i due pattini (n. 22, fig. 7) nel profilo di guida (n. 21, fig. 7) sul lato destro dell'apparecchio, fino al punto di arresto dovuto al perno di arresto (n. 26, fig. 8). La taglierina angolare si trova a questo punto in posizione di esercizio. Inserire il cavo di alimentazione nella presa preposta (n. 27, fig. 4 e fig. 8a) sul retro dell'apparecchio. La taglierina angolare è pronta per l'impiego.

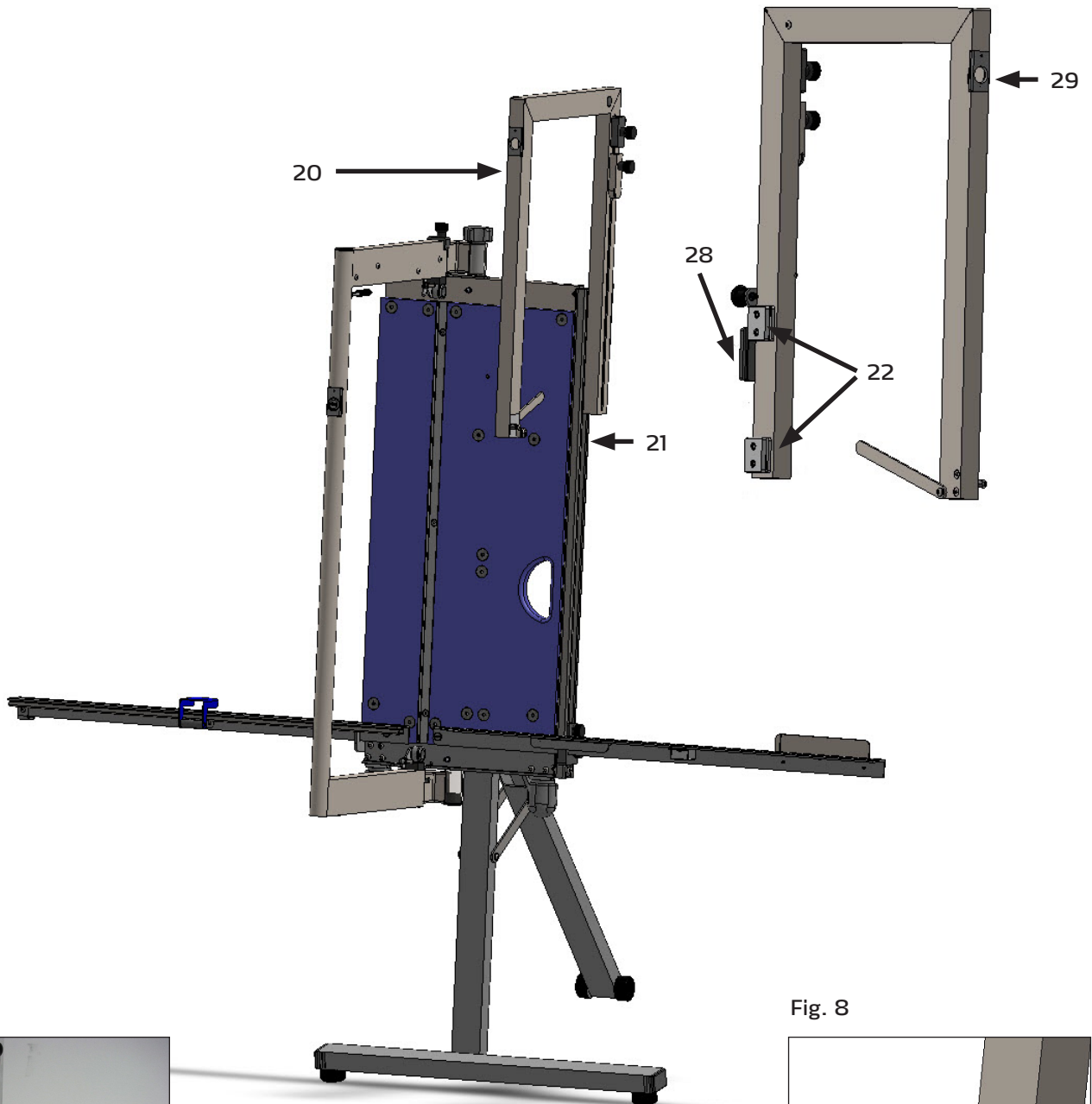
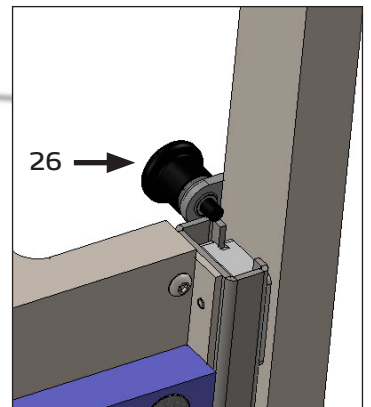


Fig.8a



Fig. 8



La taglierina angolare, alla stregua dell'archetto di taglio, si aziona tramite il tasto ON / OFF (n. 29, fig. 7).

ATTENZIONE:

Il taglio si lascia eseguire solamente tramite il filo principale o solamente tramite la taglierina angolare! Se si intende passare dalla taglierina angolare all'archetto di taglio, premere 2 x il tasto ON / OFF dell'archetto per il taglio. Se si deve passare nuovamente alla taglierina angolare, premere 2 x il tasto di ON / OFF della taglierina angolare. Per ulteriori indicazioni in tal senso, si rimanda alla sezione 5 "Tasto ON / OFF con temporizzatore".

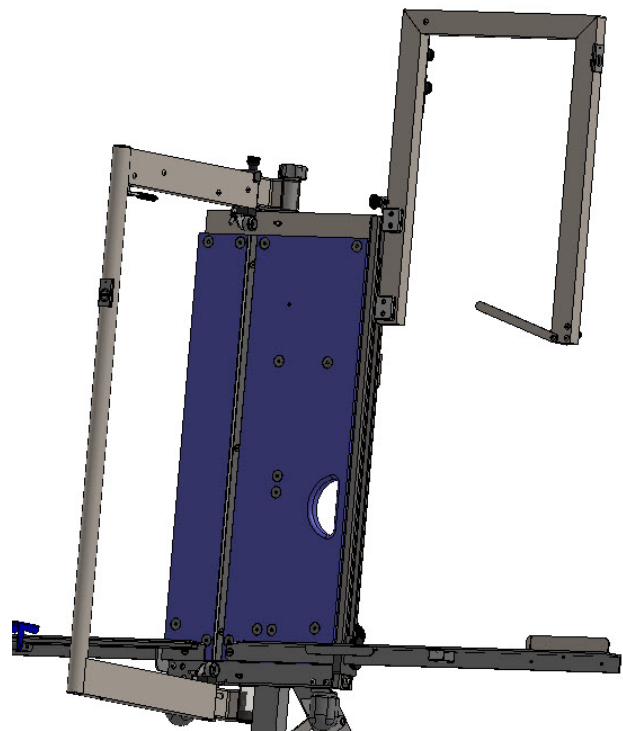
Posizione di stand-by per la taglierina angolare

Se non si intende utilizzare la taglierina angolare, portarla - servendosi del pattino (n. 28, fig. 7) sul retro - nel profilo di guida per la taglierina angolare (n. 21, fig. 7).

ATTENZIONE:

Si prega di tirare prima il cavo di alimentazione della taglierina angolare dall'apposita presa sul retro dell'apparecchio.

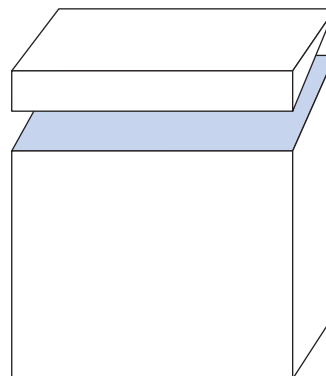
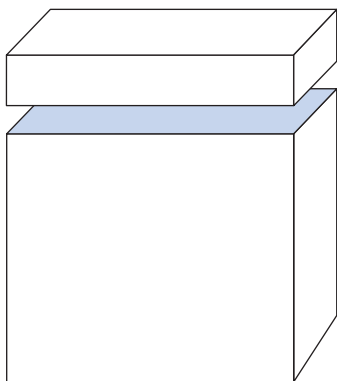
Fig. 9:
Posizione di stand-by della taglierina angolare



Varianti di taglio per la taglierina angolare

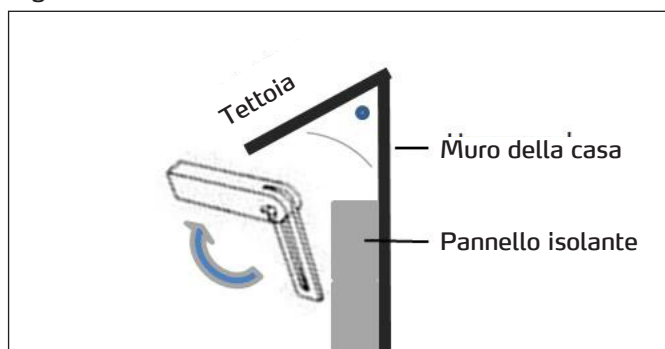
1. Tagli obliqui per pendenze del tetto

Trasferire l'angolo di taglio obliquo nella maniera seguente, con 3 passaggi, sulla taglierina angolare:



Fase 1:
Rilevamento dell'angolo tramite la squadra falsa fornita a corredo e sua impostazione sulla squadra falsa (fig. 10).

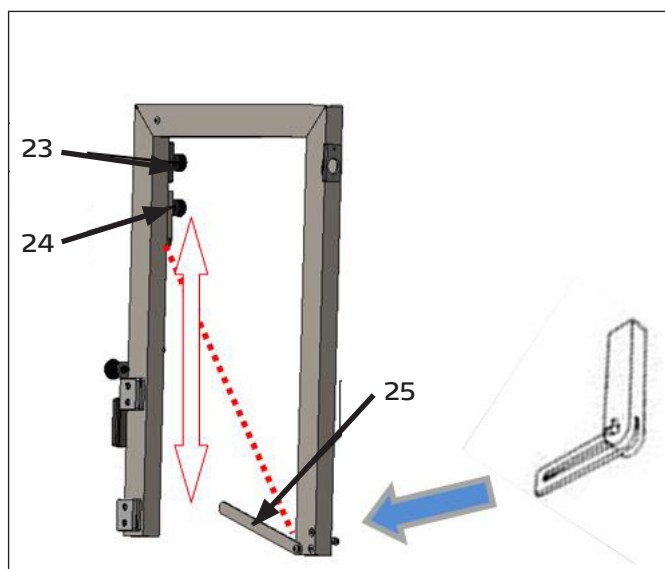
Fig. 10



Fase 2:
Trasferire l'angolo rilevato con la squadra falsa sulla squadra falsa (n. 25, fig. 11) della taglierina angolare.

Fig. 11

Fase 3:
Impostare e tendere il filo per il taglio tramite il corsoio per angoli (n. 24, fig. 11) e corsoio tenditore (n. 23, fig. 11).

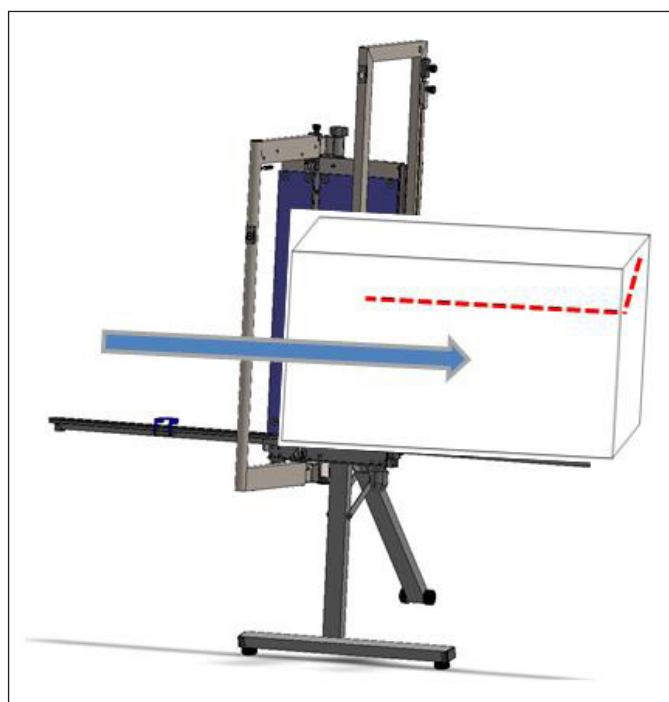


Sbloccare a questo punto il perno di arresto (n. 26, fig. 8) e posizionare la taglierina angolare, servendosi del corsoio per tagli riproducibili (n. 10a, fig. 6), all'altezza desiderata, quindi deporre il pannello di isolamento sulla lama di appoggio sinistra (n. 14, fig. 6), accendere la taglierina tramite il tasto ON / OFF e spingere il pannello di isolamento da sinistra verso destra in modo continuo attraverso la taglierina angolare.

ATTENZIONE:

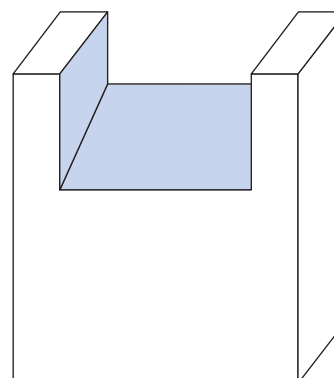
Spingere il pannello, senza esercitare troppa pressione, attraverso la taglierina angolare per evitare di rompere il filo metallico.

Fig. 12



2. Complessi tagli ad angolo

Dopo il rilevamento dell'angolo di smusso e l'esecuzione del taglio come descritto nelle sezioni precedenti, rilevare le misure, l'altezza e la larghezza del puntone da considerare e riportarle sul pannello isolante. Posizionare il punto contrassegnato sulla destra sotto il filo metallico di taglio e accendere la taglierina angolare tramite il tasto ON / OFF. Sbloccare il perno di arresto (n. 26, fig. 8) e portare la taglierina angolare fino al punto desiderato verso il basso, spingere verso destra i pannelli isolanti fino alla larghezza riportata del puntone, e riportare nuovamente verso l'alto la taglierina angolare fino a che si incastrano nella posizione di stand-by.



Suggerimento:

La profondità del puntone si lascia delimitare tramite il corsoio per tagli riproducibili.

3. Tagli a L / Taglio detti a pistola per fori alla parete

Misurare le distanze (a e b, fig. 13) tra i pannelli isolanti già incollati e apertura della parete (p.es. intradosso / telaio della finestra) e trascrivere le misure sul pannello isolante da tagliare. Posare il pannello sulla lama di appoggio e posizionare la marcatura verticale (a) esattamente sotto il filo della taglierina angolare. Fare arrivare il filo fino alla marcatura orizzontale (b) e fermarsi lì.

Suggerimento:

E' più comodo se il corsoio per tagli riproducibili (n. 10a, fig. 6) viene impostato in linea orizzontale (b).

Spingere il pannello isolante in direzione del punto contrassegnato - a seconda del taglio desiderato - verso sinistra o destra.

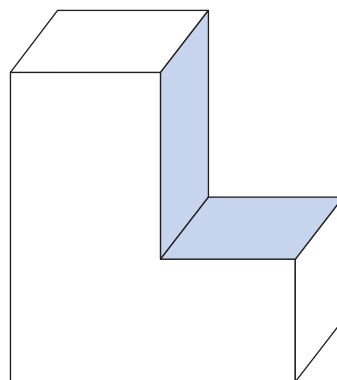
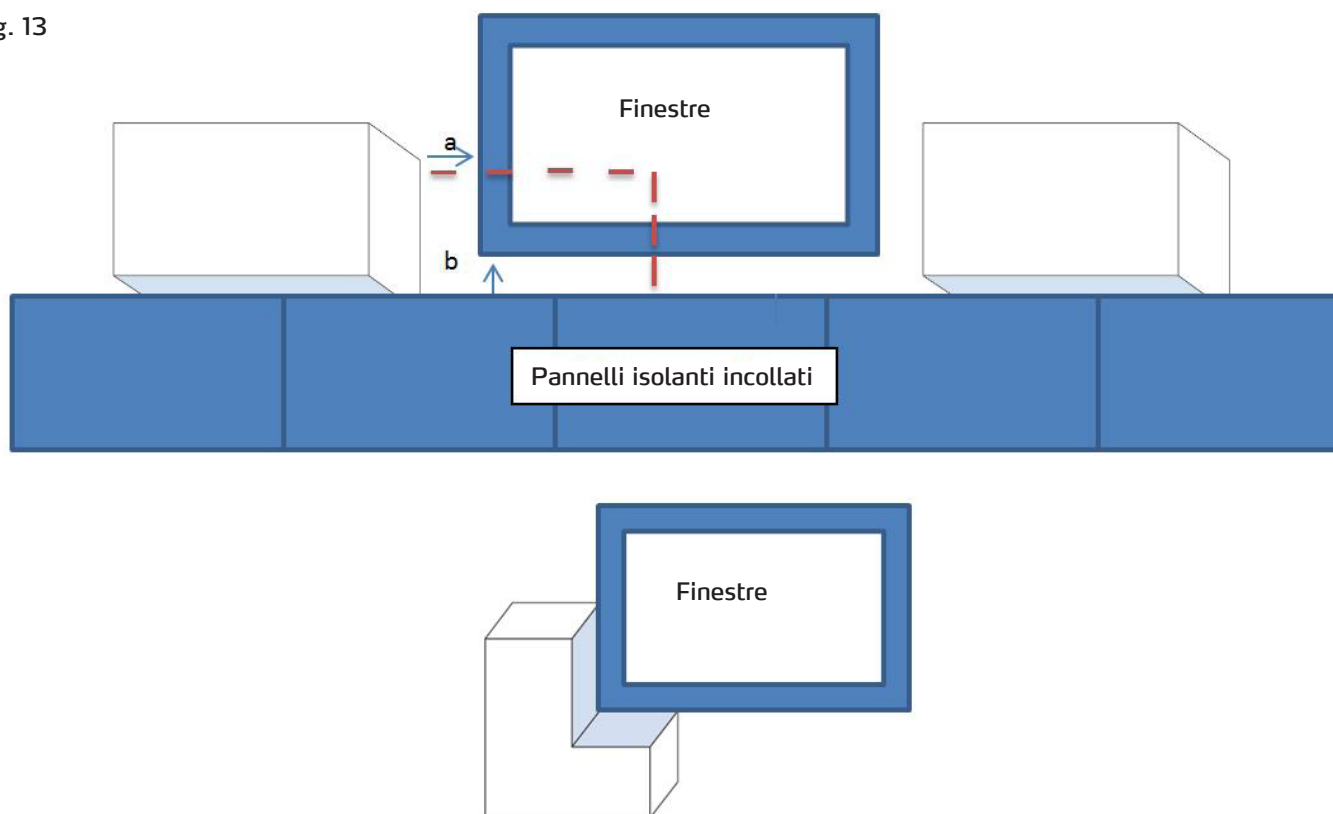
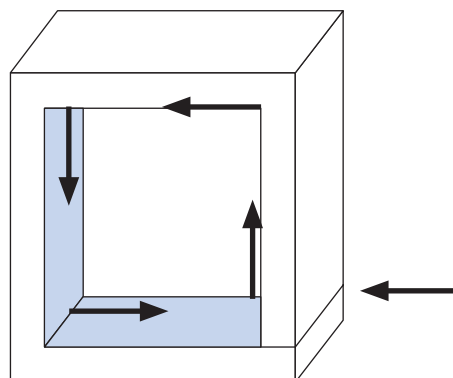


Fig. 13



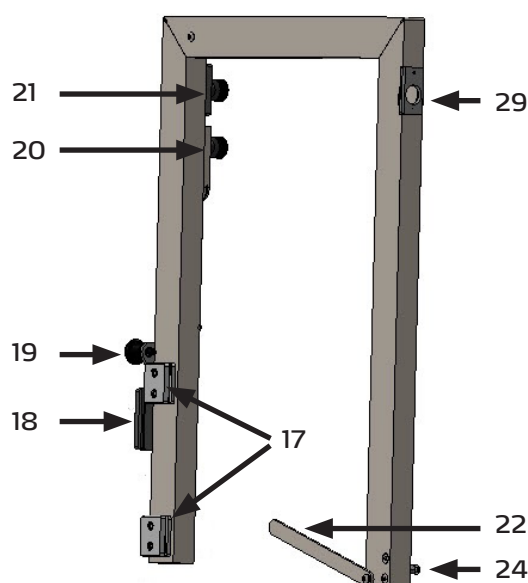
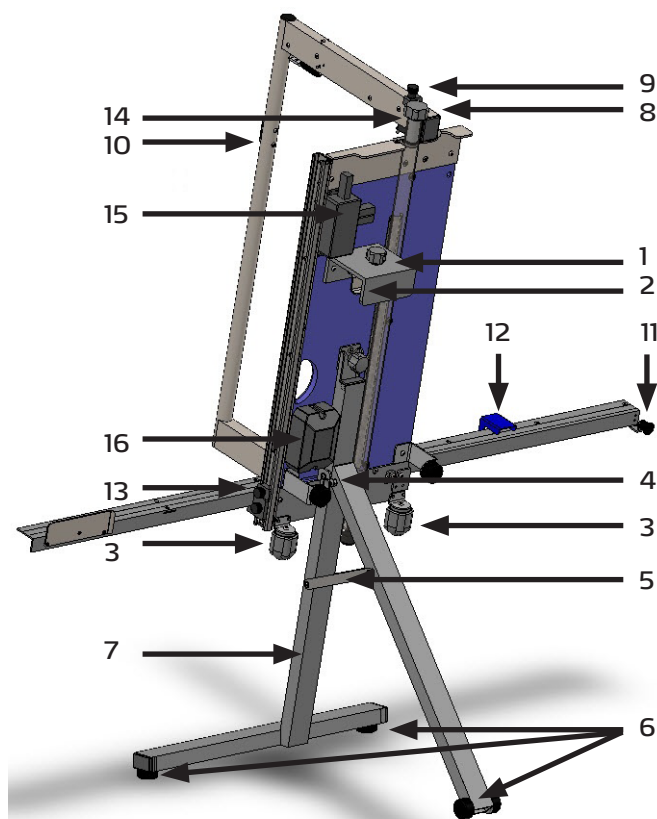
4. Tagli per grappa di collegamento / elementi di montaggio

Eseguire i tagli con taglierina angolare in direzione freccia.



Pezzi di ricambio e taglierina angolare

Pos.	N. art.	Descrizione
Dispositivo di base		
1	57 03 01	Vite a testa cilindrica con traversino per il supporto impalcature
2	57 03 02	Lama di fissaggio per il supporto dell'impalcatura
3	57 03 03	Piedi di appoggio apparecchio
4	57 03 04	Perno di arresto per piede di appoggio
5	57 03 06	Puntone di appoggio, piede di appoggio x2
6	57 03 07	Tappo di gomma piede di appoggio
7	57 03 08	Piede di appoggio compl.
8	57 03 09	Vite a testa cilindrica con traversino, archetto per taglio (completo con freno)
9	57 03 11	Corsoio arresto di profondità
10	57 03 12	Tasto ON / OFF con LED (per dispositivo di base e taglierina angolare)
11	57 03 13	Perno di arresto lama di appoggio sinistra
12	57 03 14	Arresto lunghezza estraibili, compl.
13	57 03 16	Corsoio per tagli angolati e taglierina angolare
14	57 03 17	Giudafilo sopra/sotto (incl. vite e bussola)
15	57 03 18	Scatola comandi
16	57 03 19	Trasformatore con cavo di alimentazione
Taglierina angolare		
17	57 03 31	Giuda Funzionamento x 2 (Set)
18	57 03 32	Guida posizione stand-by x1
19	57 03 33	Perno di fissaggio per posizione di stand-by
20	57 03 34	Corsoio per angoli compl.
21	57 03 36	Corsoio tenditore compl.
22	57 03 37	Squadra falsa
23	57 03 38	Tasto ON / OFF con LED (per dispositivo di base e taglierina angolare)
24	57 00 85	Taglierina angolare compl.





Garanzia

Condizioni di garanzia:

Per i nostri apparecchi sono applicabili dei periodi di garanzia di 12 mesi a partire dalla data di acquisto / data della fattura del cliente finale commerciale. Se da parte nostra vengono accordati dei periodi di garanzia più estesi, ciò sarà riportato separatamente nelle istruzioni per l'uso inerenti ai rispettivi dispositivi.

Rivendicazioni:

In casi in cui si intende far valere il diritto di garanzia, vi preghiamo di inviarci il dispositivo in modo completo con fattura, franco nostro centro di logistica a Berka oppure ad una service-station da noi autorizzata.

Si prega di consultare prima la Hotline di servizio STORCH a pagamento: 02 - 66 22 77 15

Diritto alla garanzia

Il diritto si possono far valere solo per errori di materiale o di produzione nonché esclusivamente in caso di utilizzo appropriato del dispositivo. Pezzi soggetti all'usura non sono soggetti a diritti di garanzia. Decadranno tutti i diritti di garanzia con l'aggiunta delle componenti di terzi, maneggio e magazzinaggio non appropriato come anche in casi di ovvia non osservanza delle istruzioni per l'uso.

Esecuzione di riparazioni

Ogni intervento di riparazione va eseguito esclusivamente nei nostri stabilimenti o presso una service-station autorizzata STORCH.

Dichiarazione di conformità CE

Nome / indirizzo dell'emittente: STORCH Malerwerkzeuge & Profigeräte GmbH
Platz der Republik 6-8
D - 42107 Wuppertal

Con la presente la società

che l'apparecchio in seguito specificato, a causa della sua concezione e il suo tipo costruttivo come anche della sua esecuzione da noi messa in circolazione corrisponde alle pertinenti ed essenziali esigenze sulla sicurezza e salute riportate nelle Direttive CE.

In caso di una modifica apportata all'utensile non concordata con noi, questa dichiarazione perde ogni sua validità.

Denominazione dell'apparecchio: Apparecchio di taglio per pannelli isolanti ProCut compact
Tipo di utensile: Apparecchio di taglio per pannelli isolanti
Numero articolo: 57 00 80

Direttive applicate

Direttiva macchine: 2006 / 42 / CE
Direttiva sulla bassa tensione: 2006 / 95 / CE
Direttiva CE sulla Compatibilità
elettromagnetica: 2004 / 108 / CE

Norme armonizzate applicate

Sicurezza delle macchine: DIN EN ISO 12100
Impianti elettrici di macchine: EN 60204-1

Procuratore per la composizione della documentazione tecnica:

STORCH Malerwerkzeuge & Profigeräte GmbH
Platz der Republik 6-8
D-42107 Wuppertal



Jörg Heinemann
- Direttore -

Wuppertal, 05 - 2013

GB

Thank you

for purchasing a STORCH product. You have purchased a quality product.
If you would like to suggest an improvement, or experience a problem with your product, please do not hesitate to contact us.

Please contact your field sales representative or, in urgent cases, contact us directly.

**Yours sincerely,
STORCH Service Department**

Tel.: +49 (0)2 02 . 49 20 - 112
Fax: +49 (0)2 02 . 49 20 - 244
Free service hotline: 0800 786 72 47
Toll-free order hotline: +49 800 7867244
Toll-free order fax: +49 800 7867243
(only available in Germany)

Table of contents

	Page
Scope of delivery	74
Technical Data	74
Preface	75
Application area	75
Operation / switching on / off	75
Cleaning and maintenance	75
Safety information	75 - 76
Fault	76
Personnel qualification	76
Device description / detailed drawing	77
Configuration / initial operation	77 - 80
Cutting variants	81 - 88
Spare parts of base device and corner cutter	89
Warranty	90
EC Declaration of Conformity	91

Scope of delivery

Compact ProCut cutter with integrated transformer, corner cutter, detachable stand, scaffold mount, 3 x replacement wire for base device and corner cutter respectively - pre-assembled, sliding bevel, transport and storage carton, instruction manual.

Technical Data

Cutting length	70 cm
Cutting depth	90°: 30 cm
Cutting depth	45°: 21 cm
Device weight individually: 15,0 kg; ... complete incl. corner cutter and stand: 19,4 kg
Cutting mode	Thermal; horizontally in laying area
Fuse	Reset button
cable length	3 metres
Power supply	230 V / 50 Hz
Transformer	IP 54, splash-proof , 230 V / 60 Hz, 0 V - 9 V - 16,5 V / 115 VA
Dimensions	96 cm x 54 cm x 21 cm

Preface



Reading this instruction manual is the basis for operating the compact ProCut multi foam board cutter. Before starting to use the device this instruction manual must be read carefully and in full. If there is anything you do not understand, contact us immediately. Do not operate the device if you are in any doubt. By starting to use the device, you confirm that you have read and understood the manual and assume the responsibility for its operation.

The methods and procedures used for manufacturing and quality monitoring purposes correspond to state of the art technology.



The device possesses a voltage range which can pose an electrical hazard to humans and animals in the event of certain unfavourable conditions.

It should only be unscrewed and / or disassembled by authorised personnel. Similarly, maintenance and repair work should only be conducted by electrical specialists and authorised service centres. The buyer / user operates the device at their own risk and under their own responsibility.

Application area

This device is intended exclusively for cutting rigid polystyrene foam (styrofoam).

Operation

This device should only be used by an instructed person who is familiar with its operation. Use of suitable work clothing and protective gloves is recommended (Also refer to the section entitled "Safety precautions").

If the device is going to be used indoors, it should only be operated in areas that are adequately ventilated. The device operates with low voltage and it should only be used with the connected special transformer.



The device should only be operated with the original cutting wire (d = 0.7 mm). Further information on cutting wire can be found under the heading on / off button with timing and LED.

Cleaning and maintenance

Before starting to use the device all nuts and bolts must be checked and re-tightened if necessary. Wire guide rollers and pullout elements are to be cleaned and checked for free movement. If it is heavily contaminated (incrustation), the cutting wire must be replaced.

Safety information



Protect the device from moisture. Outdoor operation in the rain is prohibited. Only use dry utensils when cleaning; do not use any cleaning agents that contain solvents.



Smoke is generated during the cutting process. This contains an extremely low amount of styrene, which is far below the prescribed limit.



The wire gets very hot. If it comes into contact with the skin, it will inevitably result in burns. Use of protective gloves is recommended. The wire is subjected to mechanical tension (spring force). If the hot wire ruptures, it can generate sparks. The use of protective goggles is therefore recommended. The hot wire (ignition source) represents a fire hazard; make sure any flammable objects are maintained at a safe distance.



If the connecting cable (or plug) is damaged, it must be replaced immediately. Repairs to electrical components should only be conducted by an electrician or a STORCH service centre!

Safety information



Before replacing the cutting wire the device must be disconnected from the power socket!



Only use special STORCH replacement cutting wire (d = 0.7 mm), art. no. 57 00 28 for the base device and 57 00 29 for the corner cutter. The use of other wires can damage the device, the transformer and result in subsequent damage.



When connected to the power supply the transformer generates heat, even when the device is switched off. Make sure that this heat can be emitted freely and that it does not affect any heat-sensitive objects, otherwise these could be turned into a potential source of danger.



The device should only be used if it can be operated safely. When used on scaffolds, the device should only be positioned towards the inside of the scaffold: Mounting at the backrests or on the stand, leant against the house wall. After hanging into the upper rod of the backrest positively fix the clamping bar at the rod and tighten the Tommy screw.

If it is not possible to secure the device, or the lower section of the backrest is missing, the device should not be operated at the scaffold railing! In this case use the separate stand with the function of leaning against the house wall. For this, only the space between the wall and the scaffold board is used.

After installing the device at the designated location make sure that it is stable.

Using the device on the stand with freestanding support is not appropriate for operation on the scaffolding bay, and only for usage e. g. on the floor in front of the scaffold or on balcony spaces.



If an installed device is left unattended, protect it against external influences and unauthorised use. Remove the mains plug. The operator of the device is responsible for making sure that any sources of danger and potential tripping hazards in the vicinity of the device are eliminated (e.g. unsecured power cables, packaging, etc.).

Faults, troubleshooting



A regular and careful cleaning and maintenance schedule is required to ensure trouble-free operation. The transformer should be disconnected from the socket during troubleshooting measures. Remove the mains plug!

If the wire does not heat up, check the 230 V power supply. With correct power supply a control lamp is illuminated at the transformer. Check whether the overload switch at the transformer has triggered and reset it by pushing in. Attention: If the switch triggers again, do not fix it e. g. with adhesive tape. This will lead to serious device damage. If this does not resolve the malfunction, contact the STORCH service department or one of the STORCH service centres in your area. Do not attempt to repair the transformer yourself and do not replace it with a type not approved by STORCH. Other malfunctions that require the device to be repaired may only be performed by qualified STORCH personnel or one of the authorised STORCH service centres.

Personnel qualification



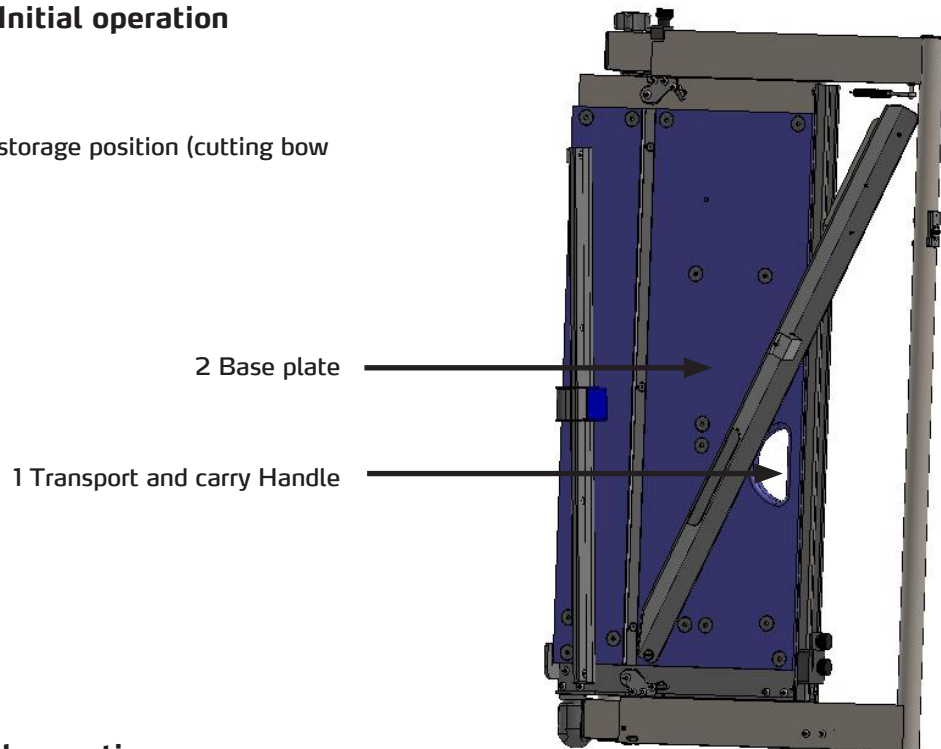
The device should only be assembled, commissioned, operated, maintained and cleaned by those persons who are authorised, qualified and trained to do so.

Spare parts, consumables

All of the device components are available from STORCH and its distribution partners. We recommend that you keep sufficient quantities of the original cutting wire (d=0.7 mm) (art. no. 57 00 28 and 57 00 29 in stock.

Device description / Initial operation

Fig. 1:
Front view, transport and storage position (cutting bow and bearing rail retracted)



Configuration / initial operation

The device is supplied in the transport and storage carton: Open the carton and lift it out of the carton at the transport and carry handle (fig. 1, pos. 1) at the base plate (fig. 1, pos 2).

Transfer the device to where it is going to be used on the scaffolding and suspend it using the rear scaffold mount (no. 3, fig.2), positively fix the clamping bar at the rod and tighten the Tommy screw. The rubber buffers (no. 4, fig. 2) now butt against the lower scaffold section of the backrest.

If the device is to be mounted on the stand with freestanding support (no. 5, fig. 2) included in delivery, position the stand as shown and make sure that the locking (no. 6, fig.2) engages. Then insert the device with the clamping screw (no. 7a) into the holding groove (no. 7, fig.2) as well as the reception for the guide bolt (no. 6a, fig.2) on the guide bolt (no. 6b, fig.2) and fix the clamping screw (no. 7a, fig.2). Make sure the device is mounted securely and at the correct position.

- 3 Scaffold mount
- 4 Rubber buffer
- 5 Stand
- 6 Stand lock
- 6a Reception of stand guide bolt
- 6b Stand guide bolt
- 7 Stand holding groove
- 7a Stand clamping screw

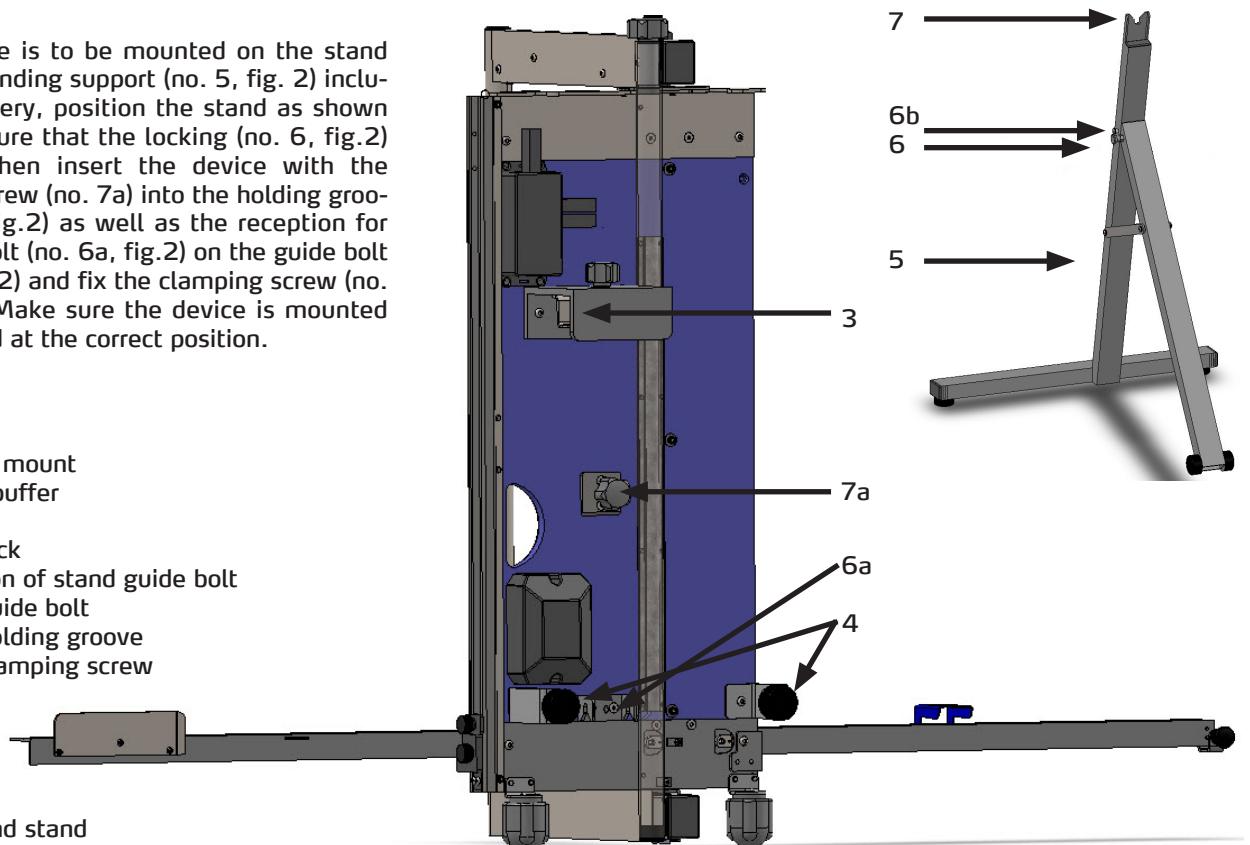


Fig. 2:
Rear side and stand

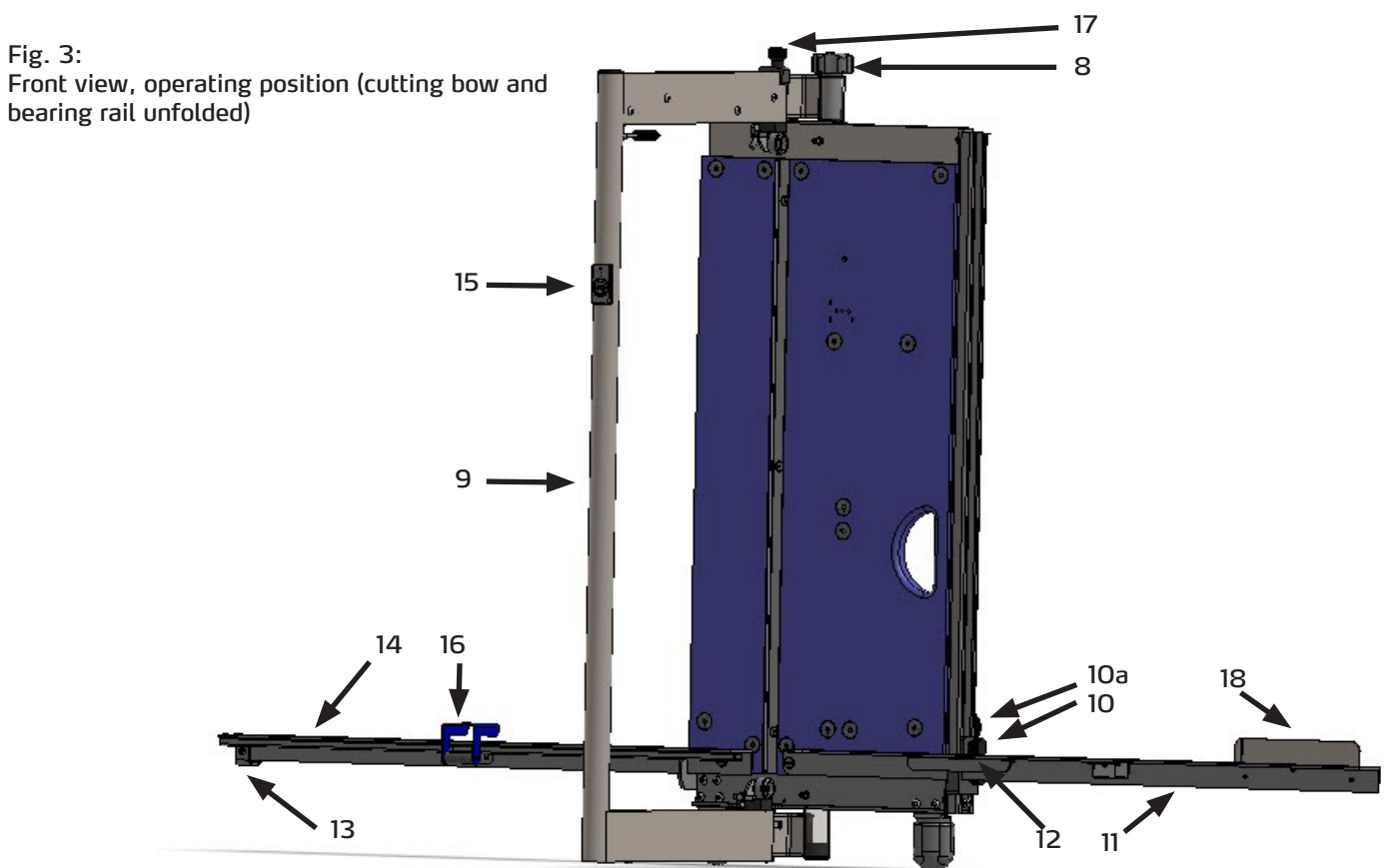
Configuration / initial operation

Subsequently loosen the upper set screw (no. 8, fig. 3) for the cutting bow (no. 9, fig. 3), open it fully and then retighten the set screws (no. 8, fig. 3).

Undo the lock lever (no. 10, fig. 3) of the right bearing rail (no. 11, fig. 3), slide it down and fold the bearing rail to the right side as far as to the stop. The bearing rail is now located at a 90° angle to the cutting wire. To ensure the foam board is held securely unfold the board supports (no. 12b, fig. 3) as well.

Then, undo the retaining bolt (no. 13, fig. 3) of the left bearing rail (no. 14, fig. 3) and fold it out as far as to the stop.

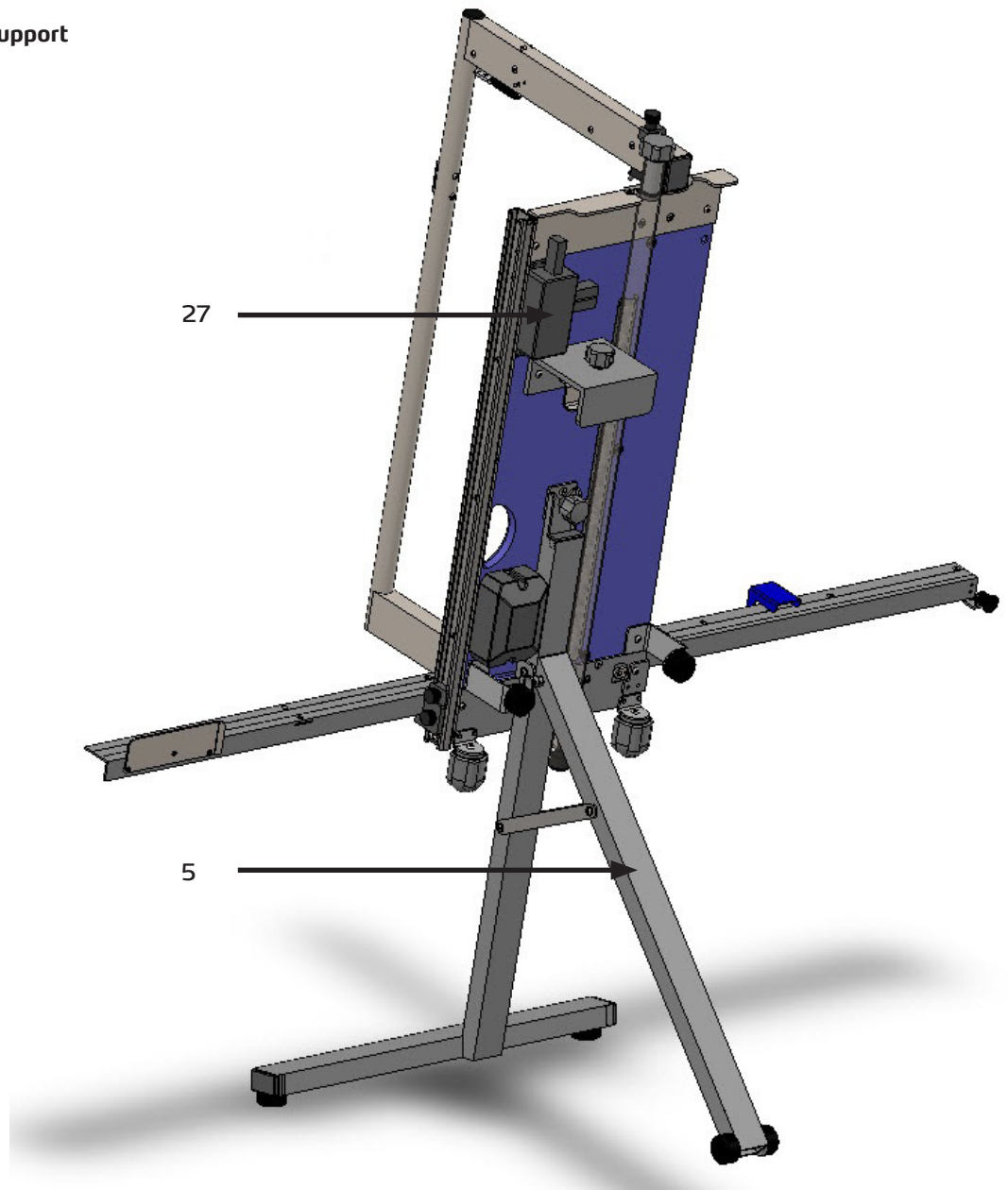
Now insert the mains plug into the socket (230 V). The device is now ready for operation.



- 8 Set screw for cutting bow
- 9 Cutting bow
- 10 Lock lever for right bearing rail
- 10a Lock lever for reproducible cuts
- 11 Right bearing rail
- 12 Fold-out support
- 13 Retaining bolt for left bearing rail
- 14 Left bearing rail
- 15 On / off button with LED
- 16 Foldable lock lever for reproducible longitudinal cuts
- 17 Lock lever for reproducible section cut-outs
- 18 Board support

Fig. 4:
Positioning of the device on the stand with and without freestanding support

here: **with freestanding support**



If the device is to be used **without freestanding support**, fold it in in the following order:

1. Pull the lock for the stand
2. Slide the freestanding support in the the direction of arrow 2
3. Slide the freestanding support in the the direction of arrow 3 and lock it again

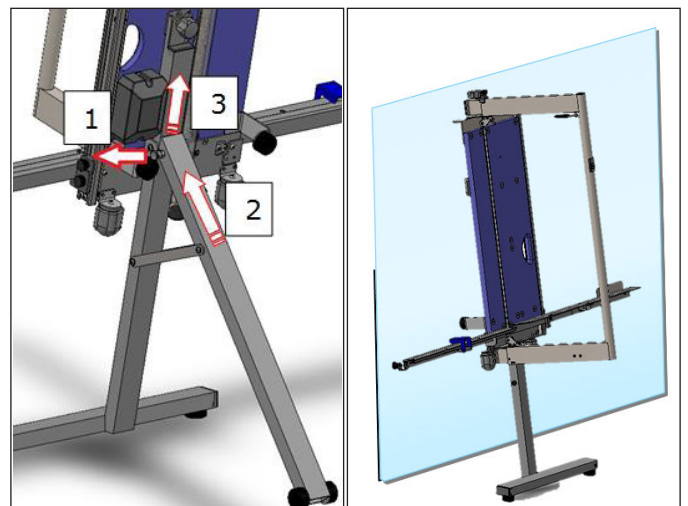


Fig. 5:
On / off button with timing and LED

The on / off button is provided with an electronic timing. Unnecessary burning time and danger of injury by hot wire are avoided. Short and light pressing the button will initiate heating up of the wire, and the cut can be performed. Then, the wire remains at operating temperature for 60 seconds and subsequently switches off. This is visualised by the red LED at the switch: LED illuminated = On, LED off = off. If the button is pressed another time within the 60 seconds, the wire will remain at operating temperature from this moment for 60 seconds again. For repeatedly switching on the device at cooled down wire it is sufficient to shortly press the on / off switch.

If the wire is to be switched off before expiration of the timing, press the on / off switch of the respectively other cutter element.

Example: The wire of the large cutting bow (no. 9, fig. 3) is to be switched off prematurely, then press the button of the corner cutter (no. 29, fig. 7). For switching on the corner cutter, now press its on / off button.

You can switch off firstly the wires being in operation or secondly change between the two cutting elements in operation by means of comfort switching, without having to wait for the timing.

WARNING:

Comfort switching is only possible with inserted corner cutter.

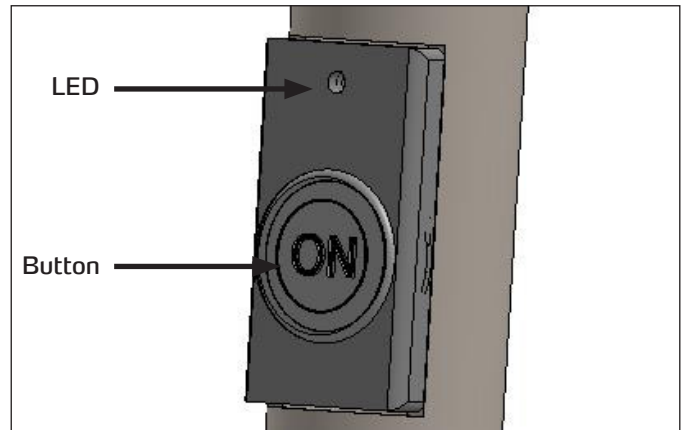
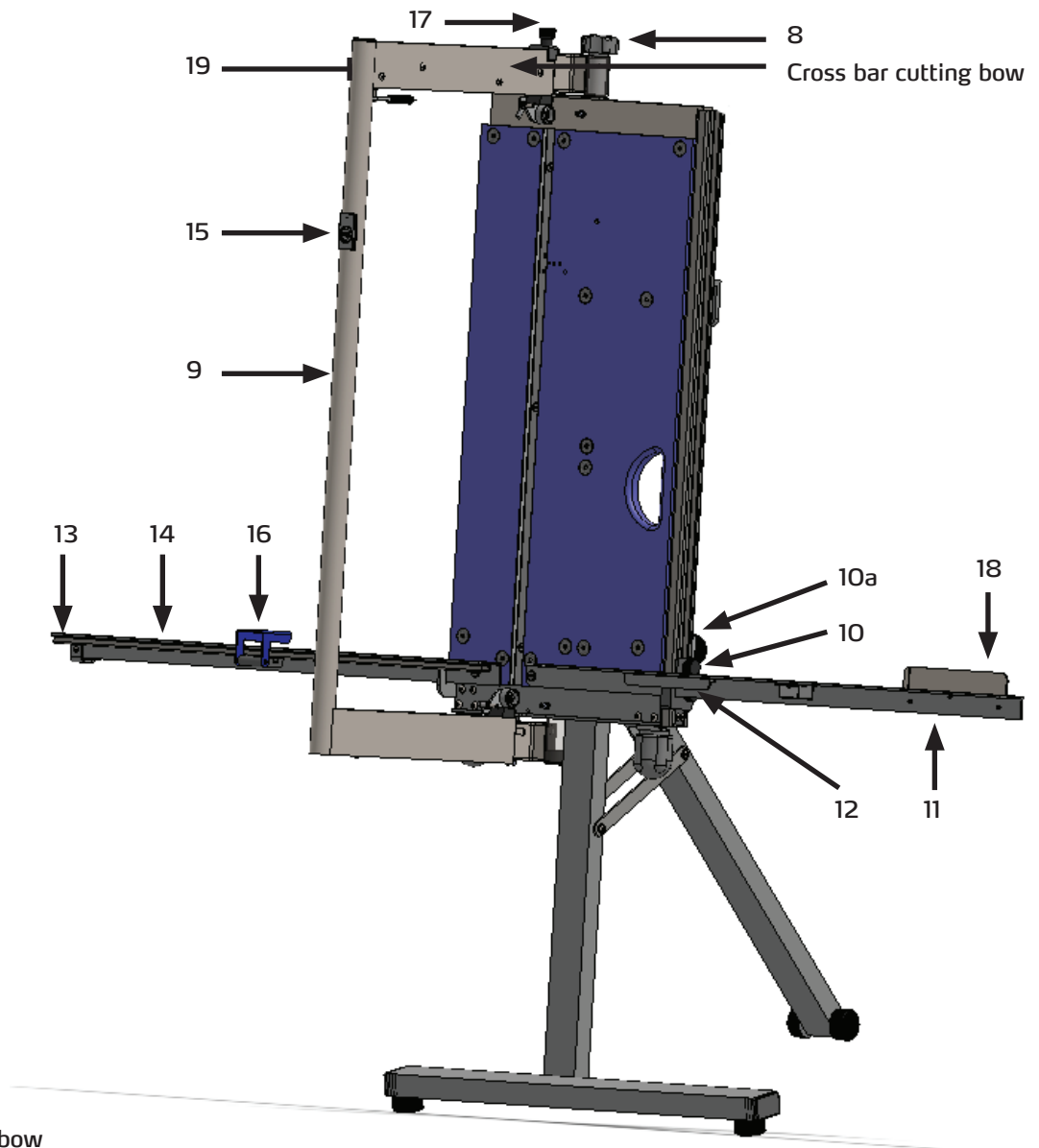


Fig. 6:
Cutting variants

The compact ProCut makes all necessary cut variants possible which may occur at the object. Due to a novel and innovative device construction we succeeded in developing a universal, very light foam board cutter easy to handle. In principle, all foam boards are inserted horizontally into the foam board cutter.

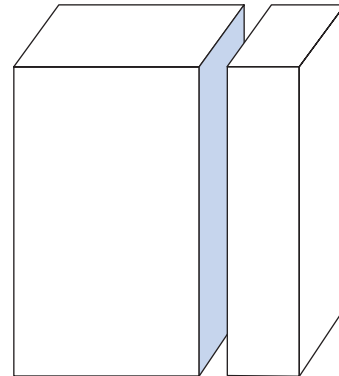


- 8 Set screw for cutting bow
- 9 Cutting bow
- 10 Lock lever for right bearing rail
- 10a Lock lever for reproducible cuts
- 11 Right bearing rail
- 12 Fold-out support
- 13 Retaining bolt for left bearing rail
- 14 Left bearing rail
- 15 On / off button with LED
- 16 Foldable lock lever for reproducible longitudinal cuts
- 17 Lock lever for reproducible section cut-outs
- 18 Board support
- 19 Scale for rebate and section cut-outs

Cutting variants

Straight cut (lateral cut)

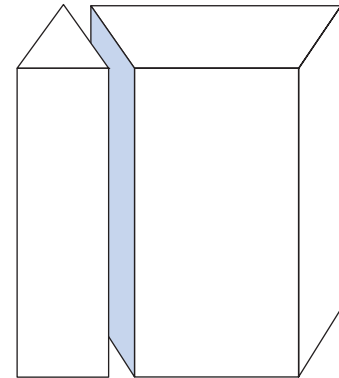
Position the foam board on the bearing rails (no. 11, fig. 6), extract the cutting bow (no. 9, fig. 6), slide the foam board to the left up to the cutting dimension (required board width) (can be read on the measuring scale of the bearing rail (no. 14 or 11, fig. 6), press the on / off switch for a moment (LED illuminates in blue, wire warms up) and then guide the cutting bow gently through the foam board. To make repeated cuts of the same length, raise the lock lever for repeat cuts (no. 16, fig. 6) and secure it in place at the required measurement. In case other lengths should be cut in between, it is possible to fold out the lock lever, but which remains in position, and the adjusted measure remains.



Lateral cut

Mitre cut at walls

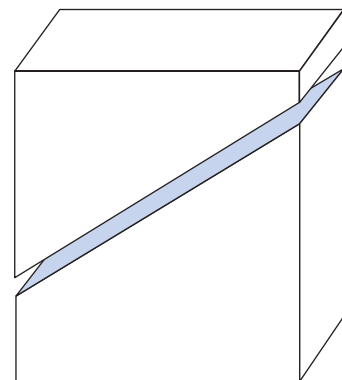
Take the mitre cut with the sliding bevel (included in delivery) at the object and position on top of the cross bar of the cutting bow extension (see fig.6), undo set screws (no. 8, fig. 6), swivel cutting bow (no. 9, fig. 6) to the right side, as far as to the angle of the cutting bow and the base plate correspond to the angle of the sliding bevel. Tighten set screws (no. 8, fig. 6) again, position the plate onto the bearing rail (no. 11, fig. 6) and guide the wire through the plate.



Mitre cut

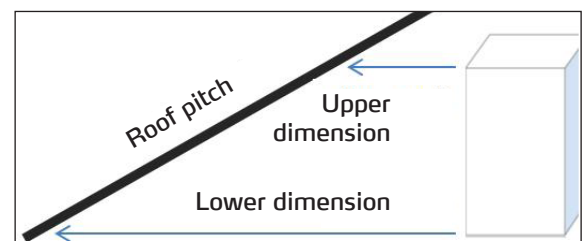
Bevel cut

Transfer the slope to the foam board using a sliding bevel (supplied) and position it on the bearing rail (no. 11, fig. 6). Extract the cutting bow, raise the lock lever for the right bearing rail (no. 10, fig. 6) and the bearing rail (no. 11, fig. 6) with the foam board until the wire of the cutting bow (no. 9, fig. 6) corresponds with the marking on the foam board. Fix lock lever (no. 10, fig. 6) in position, actuate on / off switch and guide cutting wire through the plate. Should these cuts be repeated later, position the adjusting lock lever for reproducible steps (no. 10a, fig. 6) at this position. If the lock lever is now adjusted for the right bearing rail for other cutting variants, it is possible to return to the same mitre angle later.



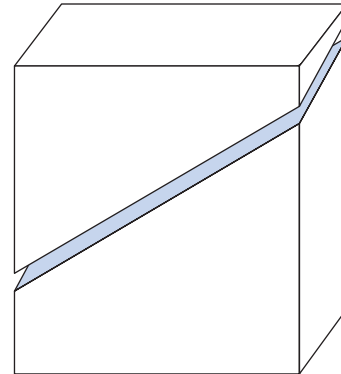
Bevel cut

Dimension determination by measuring



Mitre/bevel cut

This cut is executed in the same way as a mitre cut and bevel cut. The board can also be mitred when executing the bevel cut.

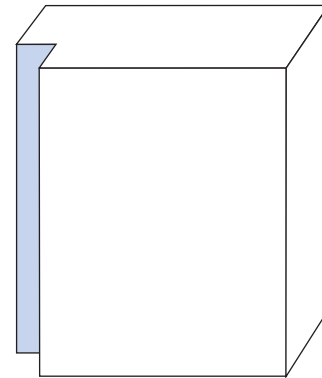


Mitre / bevel cut

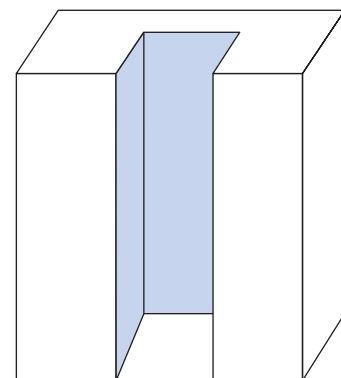
Rebate and section cut-out

Transfer the rebate dimensions to the foam board and position the board on the bearing rail (no. 11, fig. 6). Extract the cutting bow (no. 9, fig. 6) to the desired rebate measurement - you can read the relevant dimension on the scale for section cut-outs (no. 19, fig. 6) on the upper frame of the left side of the cutting bow. Undo the fixing screw lock lever for the section cut-outs (no. 17, fig. 6), slide the limiter as far as the stopper and re-secure the screw. Guide the board to the left until the wire has reached the end of the marking and then pull the wire from the board.

When making a section cut-out repeat the previously described process, but start by guiding the wire through the board at the desired point up to the stopper. When this area has been reached, the board is offset to the left as far as the marking and then the cutting bow is removed from the board again.



Rebate cut



Section cut-out

Fig. 7:
Installation of the corner cutter

Guide the corner cutter (no. 20, fig. 7) with the two sliding shoes (no. 22, fig. 7) into the guide profile (no. 21, fig. 7) at the right side of the device, until the same stops at the locking bolt (no. 26, fig. 8). The corner cutter is now in operating position. Subsequently position the cord into the slot (no. 27, fig. 4 and fig. 8a) provided for this purpose at the rear side of device. The corner cutter is now ready for operation.

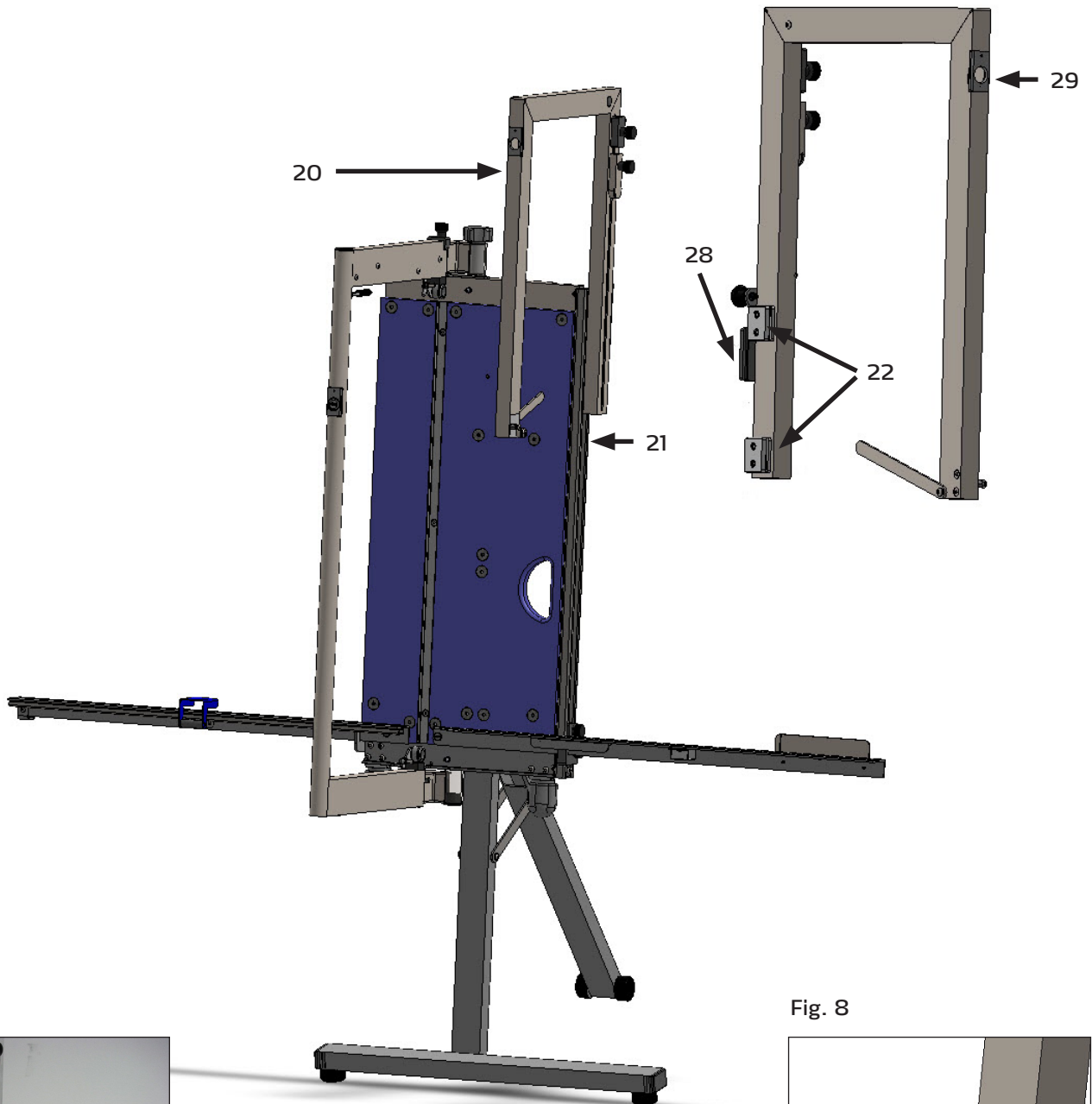
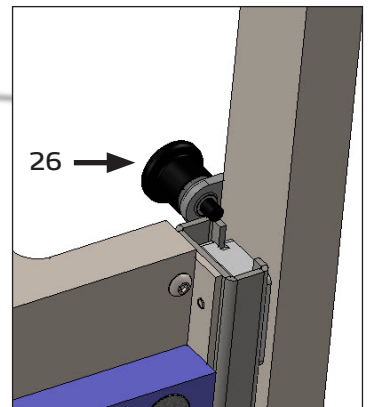


Fig. 8a



Fig. 8



The corner cutter is switched via the on / off switch (no. 29, fig. 7) just the same way as the cutting bow.

WARNING:

Cutting is only possible either by means of the main wire or by means of the corner cutter! If a change from the corner cutter to the cutting bow is to be performed, press the on / off switch of the cutting bow 2x. If a change back to the cutting bow is to be performed, press the on / off switch of the cutting bow 2 x. Further information on the cutting wire can be found under the heading "On / off button with timing and LED".

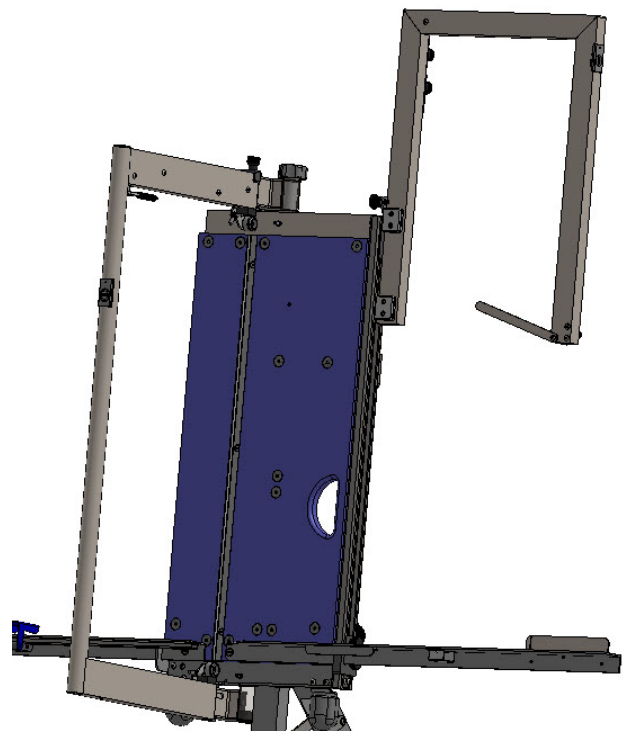
Parking position for corner cutter

In case the corner cutter is not needed, guide the same together with the sliding shoe (no. 28, fig. 7) at the rear side into the guide profile for the cutter corner (no. 21, fig. 7).

WARNING:

Please pull the cord of the corner cutter out of the slot at the rear side of the device first.

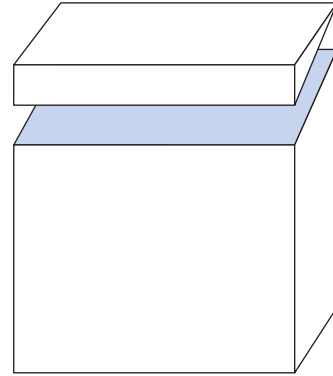
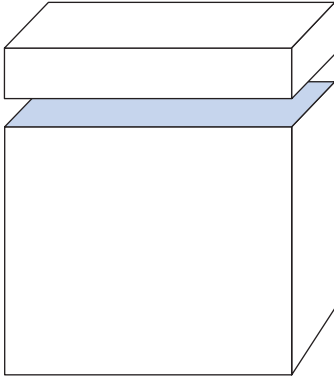
Fig. 9:
Parking position corner cutter



Cutting variants for the corner cutter

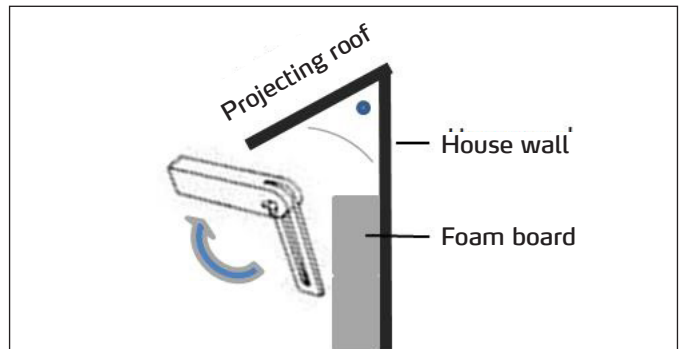
1. Mitre cuts at slopes

The mitre angle is transferred in 3 steps onto the corner cutter as follows:



Step 1:
Take the angle from the object by means of the supplied sliding bevel and fix it at the sliding bevel (fig. 10).

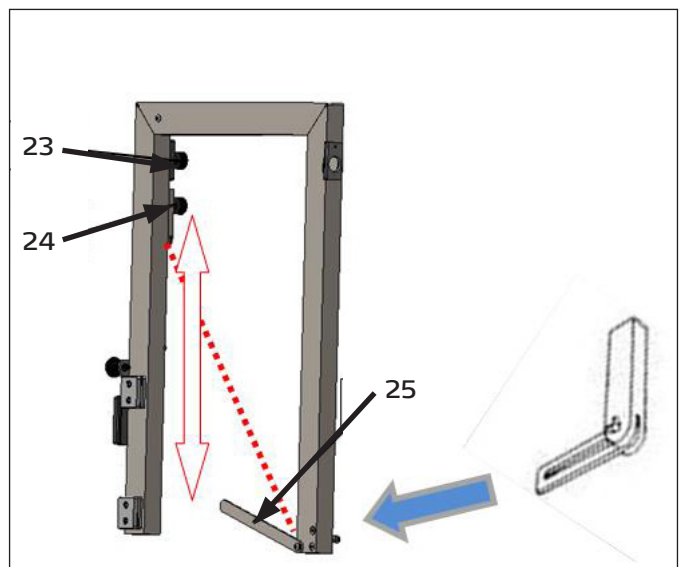
Fig. 10



Step 2:
Transfer the taken angle by means of the sliding bevel (no. 25, fig. 11) of the corner cutter.

Fig. 11

Step 3:
Adjust and tension the cutting wire with the aid of the angle lock lever (no. 24, fig. 11) and the tensioning lock lever (no. 23, fig. 11).

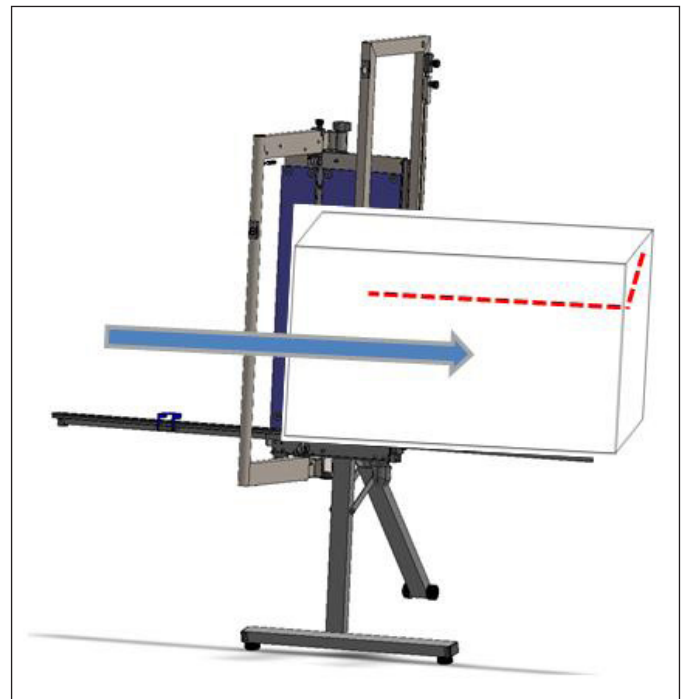


Thereafter, you unlock the locking bolt (no. 26, fig. 8) and with the aid of the lock lever for reproducible cuts (no. 10a, fig. 6) you position the corner cutter at the desired height, position the foam board onto the left bearing rail (no. 14, fig. 6), switch the corner cutter on by means of the on / off switch, and evenly slide the foam boards from the left to the right through the corner cutter.

WARNING:

Guide the plate without significant pressure through the corner cutter so that the wire does not break.

Fig. 12

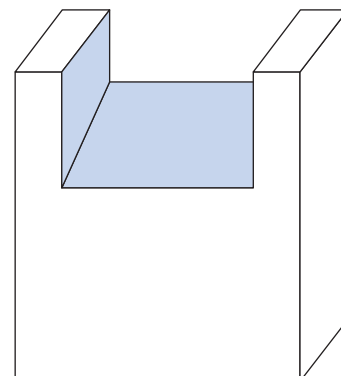


2. Rafter cutouts

Following taking the mitre and performing the cut as described before, measure and transfer the dimension of the rafter height and width onto the foam board. Position the right marking below the cutting wire and switch the corner cutter on at the ON / OFF button. Unlock the locking bolt (no. 26, fig. 8), guide the corner cutter towards the bottom as far as to the desired point, slide the foam board until the marked rafter width towards the right side, and guide the corner cutter to the top again, until it locks in standby position.

TIP:

You can limit the depth dimension of the rafter by means of the lock lever for reproducible cuts.



3. L cuts / pistol cuts at wall openings

Measure the distances (a and b, fig. 13) between the already glued foam boards and the wall opening (e. g. jamb / window frame) and transfer these measurements to the insulating board being cut. Lay the plate onto the bearing rail and position the vertical marking (a) exactly below the wire of the corner cutter. Guide the wire as far as to the horizontal marking (b) and stop there.

TIP:

It is more comfortable if the lock lever for reproducible cuts (no. 10a, fig. 6) is adjusted to the horizontal dimension (b).

Now slide the foam board in the direction of the marking - according to the desired cutout towards the left or the right side.

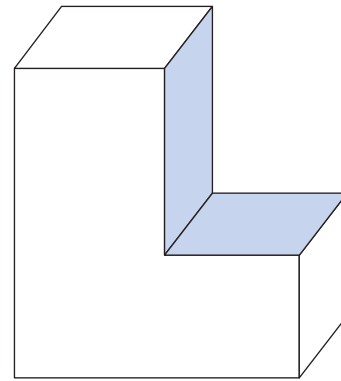
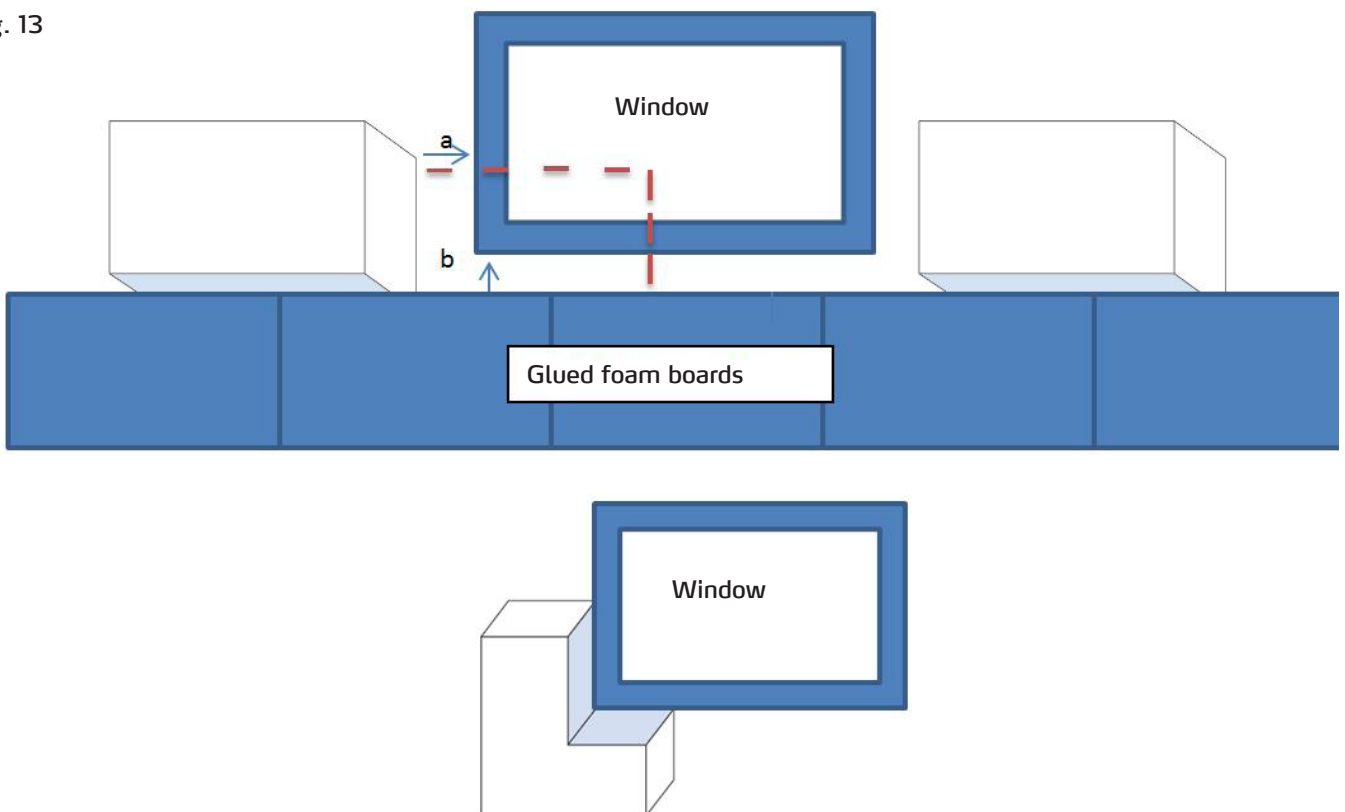
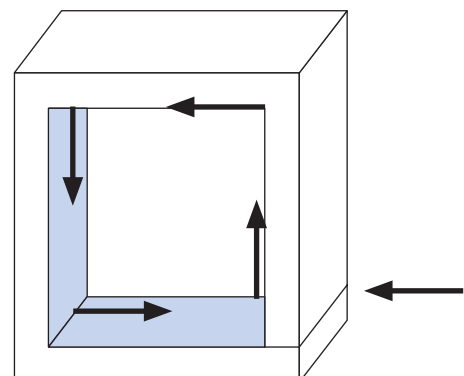


Fig. 13



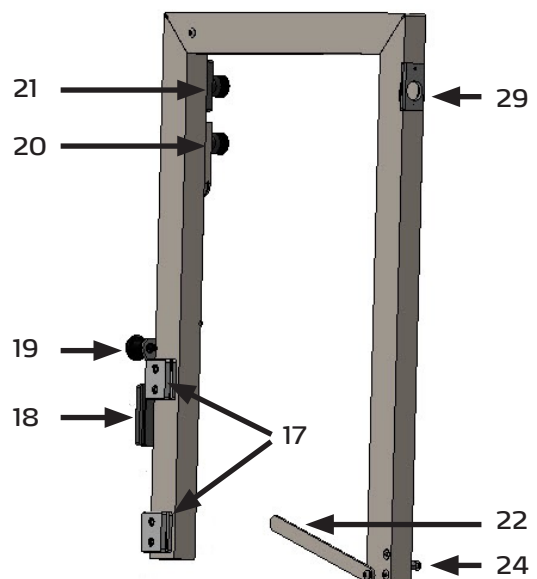
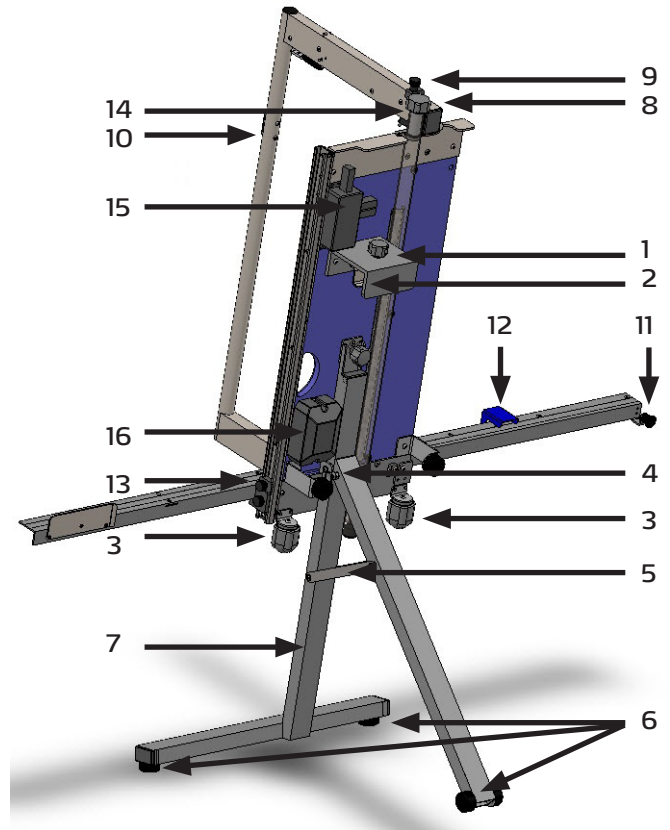
4. Plate cutouts for wall anchor / mounting elements

Perform the steps with the corner cutter in the direction of arrow.



Spare parts of base device and corner cutter

Item	Item No.	Designation
Base device		
1	57 03 01	Tommy screw for scaffold mount
2	57 03 02	Clamp plate for scaffold mount
3	57 03 03	Device stands
4	57 03 04	Locking bolt for stand
5	57 03 06	Support strut of stand x2
6	57 03 07	Rubber stopper of stand
7	57 03 08	Stand, complete
8	57 03 09	Tommy screw cutter car (complete with brake)
9	57 03 11	Lock lever depth adjuster
10	57 03 12	On / off button with LED (for base device and corner cutter
11	57 03 13	Locking bolt of left bearing rail
12	57 03 14	Longitudinal stop, fold-out complete.
13	57 03 16	Lock lever for diagonal cuts and EKS
14	57 03 17	Wire guide roll top / bottom (screw and sleeve incl.)
15	57 03 18	Switchbox
16	57 03 19	Transformer with electric power cord
Corner cutter		
17	57 03 31	Sliders, operation x2 (set)
18	57 03 32	Sliders, park position x1
19	57 03 33	Locking bolt for park position
20	57 03 34	Angle lock lever complete
21	57 03 36	Tensioning lock lever complete
22	57 03 37	Sliding bevel
23	57 03 38	On / off button with LED (for base device and corner cutter
24	57 00 85	Corner cutter complete





Warranty

Warranty conditions:

A warranty period of twelve months from the date of purchase/date of invoice applies to our tools for commercial customers. If we have granted an extended warranty period, this period will be noted separately in the operating manual for the equipment in question.

Claims:

If you wish to claim under our warranty or guarantee, please return the complete device and your invoice to our logistics centre in Berka, postage paid, or send it to one of our authorised service centres.

Please contact the chargeable STORCH service hotline first: +49 (0)202 . 49 20 – 110.

Your rights under our warranty or guarantee:

Claims can only be accepted for material defects or manufacturing errors, and only assuming intended use of the appliance. Wear parts are not covered by such claims. All claims shall become void in the event of installation of third party components, improper handling and storage, as well as in the event of obvious disregard of the operating instructions.

Repairs:

All repairs have to be conducted on our premises or by an authorised STORCH service centre.

EC Declaration of Conformity

Name / Address of issuer: STORCH Malerwerkzeuge & Profigeräte GmbH
Platz der Republik 6 - 8
D-42107 Wuppertal

We herewith declare:

that the following machine complies with the fundamental health and safety requirements of the EC Directives in terms of its design, construction and version we have brought into circulation.

This warranty loses its validity in case of unauthorised modification of the tool.

Designation of the machine: Compact ProCut foam board cutter
Machine Type: Foam board cutter
Item number: 57 00 80

Applicable Directives:

Machinery Directive: 2006 / 42 / EC
Low Voltage Directive: 2006 / 95 / EC
EC- Electromagnetic Compatibility
Directive: 2004 / 108 / EC

Applied harmonised standards

Safety of machinery DIN EN ISO 12100
Electrical Equipment of Machines: EN 60204-1

Representative authorised to compile the technical documentation:

STORCH Malerwerkzeuge & Profigeräte GmbH
Platz der Republik 6 - 8
D-42107 Wuppertal
Germany



Jörg Heinemann
- Managing Director -

Wuppertal, 05 - 2013

CZ

Děkujeme Vám

za důvěru ve firmu STORCH. S nákupem výrobku jste se rozhodli pro kvalitní produkt.

Pokud přesto máte podněty na zlepšení nebo možná nějaký problém, tak bychom byli velmi rádi, kdybyste se nám ozvali.

Promluvte si s příslušným externím spolupracovníkem naší firmy nebo se v naléhavých případech obraďte přímo na nás.

S přátelským pozdravem Servisní oddělení STORCH

Tel.: +49 (0)2 02 . 49 20 - 112
Fax: +49 (0)2 02 . 49 20 - 244
bezplatná linka Hotline-servis: 08 00. 7 86 72 47
bezplatná linka Hotline-objednávky: +49 800. 7 86 72 44
bezplatný fax-objednávky: +49 800. 7 86 72 43
(pouze v Německu)

Obsah

Strana

Rozsah dodávky	92
Technické údaje	92
Úvod	93
Oblast použití	93
Obsluha / spínání Zap / Vyp	93
Údržba a čištění	93
Bezpečnostní pokyny	93 - 94
Poruchy	94
Kvalifikace personálu	94
Popis zařízení / výkres s detaily	95
Montáž / Zprovoznění	95 - 98
Varianty řezu	99 - 106
Náhradní díly základní zařízení a rohová řezačka	107
Záruka	108
Prohlášení o shodě ES	109

Rozsah dodávky

Řezačka ProCut compact s integrovaným trafem, rohová řezačka, odnímatelný stojan, držák na lešení, vždy 3 x náhradní drát pro základní zařízení a rohovou řezačku - předkonfekcionováno, úhelník, krabice pro přepravu a uložení, návod k obsluze.

Technické údaje

Délka řezu	70 cm
Hloubka řezu	90°: 30 cm
Hloubka řezu	45°: 21 cm
Hmotnost zařízení jednotlivě: 15,0 kg; ... kompletní včetně rohové řezačky a stojanu: 19,4 kg
Přířez	Termické; Horizontální v rovině pokládání
Pojistka	Tlačítko k vrácení zpět
Délka kabelu	3 metry
Napájení	230 V / 50 Hz
Transformátor	IP 54, chráněné proti odstříkující vodě, 230 V / 60 Hz, 0 V - 9 V - 16,5 V / 115 VA
Rozměry	96 cm x 54 cm x 21 cm

Úvod



Základem k obsluze řezačky ProCut compact k řezání izolačních desek je řádně si prostudovat návod k obsluze. Než zařízení zprovozníte, přečtěte si pozorně celý návod. Jestliže vzniknou nějaké nejasnosti, obraťte se na nás neprodleně. Dokud není vše vyjasněno, zařízení nespouštějte. Uvedením zařízení do provozu potvrdíte, že jste si přečetli návod k obsluze a porozuměli jste mu.

Použité metody a procesy pro výrobu a kontrolu kvality odpovídají modernímu stavu techniky.

Zařízení má rozsah napětí, od kterého může za určitých nepříznivých podmínek vzniknout nebezpečí pro lidi a zvířata.



Zařízení smí přimontovat nebo demontovat pouze autorizované osoby. Stejně tak údržbu a opravy směji provádět pouze odborní elektro pracovníci a autorizované odborné dílny. Provoz přístroje se uskutečňuje na vlastní zodpovědnost a nebezpečí kupujícího / uživatele.

Oblast použití

Zařízení je určeno výhradně k řezání tvrdé pěny z polystyrenu (styropor).

Obsluha

Obsluhu zařízení směji provádět osoby dobře seznámené se zařízením a vyškolené v jeho obsluze. Doporučujeme používat odpovídající pracovní oděvy a ochranné rukavice (viz také pod Bezpečnostní pokyny).

Pokud by se zařízení mělo provozovat uvnitř budov, je dovoleno provozovat ho jedině v dobře větraných místnostech. Zařízení pracuje na základě nízkého napětí a je dovoleno ho obsluhovat výhradně s namontovaným speciálním transformátorem.



Zařízení je dovoleno provozovat jedině s originálním řezacím drátem (d=0,7 mm). Další informace k tématu řezací drát v rubrice tlačítko Zap / Vyp s časovým řízením a LED.

Údržba a čištění

Před každým uvedením do provozu zkontrolujte a případně utáhněte všechny šrouby a matice. Válečky k vedení drátu a vytahovací zařízení vyčistěte a zkontrolujte jejich lehký chod. Při silném znečištění (vznik usazených vrstev) řezný drát vyměňte.

Bezpečnostní pokyny



Zařízení chraňte před vlhkostí. Provoz na volném prostranství za deště je zakázán. K čištění používejte jen suchá média a nepoužívejte čisticí prostředky s obsahem rozpouštědel.



Při řezání vzniká kouř. Ten obsahuje v extrémně nízkém množství styrol; toto množství je hluboko pod přípustnou mezní hodnotou.



Žhavicí drát je velmi horký. Každý dotek nevyhnutelně vede k popálení. Doporučujeme používat ochranné rukavice. Drát je mechanicky napnutý (síla pružiny). Při odtržení žhavého drátu odletují jiskry. Doporučujeme používat ochranné brýle. Nebezpečí vzniku požáru od žhavicího drátu (zápalný zdroj), lehce zápalné předměty je třeba uchovávat v dostatečné vzdálenosti.



Je-li přívodní kabel vadný (nebo vadná zástrčka), ihned je vyměňte. Opravy elektrických dílů směji provádět jedině kvalifikovaní elektrikáři nebo servisní pracoviště firmy STORCH!

Bezpečnostní pokyny



Před výměnou řezacího drátu je třeba zařízení odpojit od elektrické sítě !



Používejte výhradně speciální náhradní řezací drát STORCH (d = 0,7 mm), obj.číslo 57 00 28 pro základní zařízení a 57 00 29 pro rohovou řezačku. Používání jiných drátů vede k poškození zařízení a transformátoru a ke vzniku případných dalších škod.



Je-li zařízení připojeno k elektrické síti, vzniká v transformátoru teplo, i když zařízení je vypnuté. Postarejte se o to, aby toto teplo mohlo být nerušeně vyzařováno a aby se jím nemohly ohřívat žádné předměty citlivé na teplo, které by se později mohly stát zdrojem nebezpečí.



Zařízení je dovoleno používat pouze v případě, že je jeho obsluha bezpečná. Zařízení smí být při provozu na lešení umístěno pouze k vnitřní straně lešení: Montáž na zadní opěru nebo na stojan, opřeno o stěnu domu. Po zavěšení do horní tyče zadní opěry zafixujte svorku na tyči a pevně přišroubujte roubíkový šroub.

Pokud zafixování není možné nebo chybí dolní tyč zadní opěry, nesmí být zařízení na zábradlí lešení uvedeno do provozu! Použijte v tom případě zvláštní stojan s funkcí k opření o stěnu domu. Přitom bude využito místo mezi prknem lešení a stěnou domu.

Po instalaci zařízení v místě použití zkontrolujte jeho "stabilitu".

Používání zařízení na stojanu s podpěrou k volnému postavení není vhodné pro provoz na poli lešení, ale pouze pro provoz např. na podlaze před lešením nebo na balkónových plochách.



Jestliže instalované zařízení zůstane bez dozoru, zajistěte ho proti působení jiných osob a proti obsluze neoprávněnými osobami. Vytáhněte zástrčku síťového kabelu ze zásuvky. Provozovatel zařízení odpovídá za to, že z okolí zařízení budou odstraněny veškeré zdroje rizik a místa hrozícího klopýtnutí (např. nezajištěné elektrické kabely, obaly atd.).

Poruchy, odstranění poruch



Předpokladem bezporuchového provozu je pravidelné a pečlivé čištění a údržba. Při odstraňování poruch vždy odpojte transformátor od elektrické sítě. Vytáhněte síťovou zástrčku ze zásuvky!

Jestliže se drát neohřívá, zkontrolujte, zda je v pořádku přívod elektrické energie o napětí 230 V. . Při správném napájení svítí kontrolka na trafu. Zkontrolujte, zda na trafu sepnul spínač pro přetížení a zamáčknutím ho vraťte zpět. Pozor: Pokud spínač opět sepne, nefixujte ho např. lepící páskou. To má za následek závažné poškození zařízení. Jestliže se tím závada neodstraní, obraťte se na servisní oddělení STORCH nebo na některé ze servisních pracovišť STORCH ve vašem okolí. U transformátoru neprovádějte žádné opravy a ani ho nevyměňujte za jiný transformátor typu, který společnost STORCH neschválila. Jiné poruchy, které vyžadují opravu zařízení, smí odstraňovat jedině oprávněný kvalifikovaný personál společnosti STORCH nebo některá z autorizovaných servisních stanic STORCH.

Kvalifikace personálu



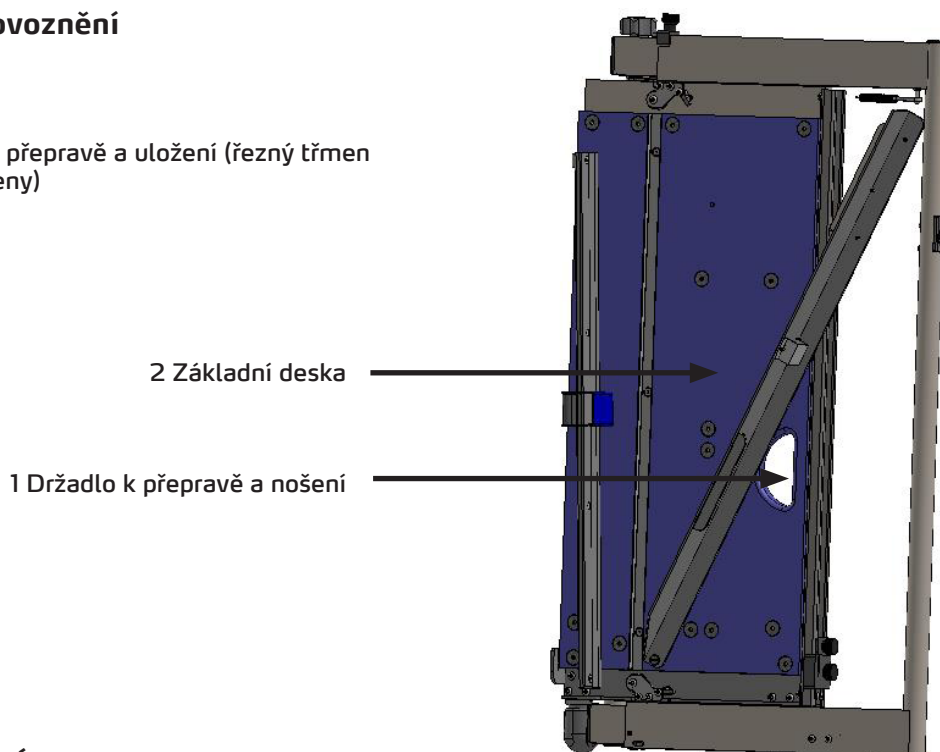
Zařízení smí montovat, zprovozňovat, spouštět, obsluhovat, provozovat, udržovat a čistit jen kvalifikovaný, oprávněný a zaškolený personál.

Náhradní díly, spotřební materiál

Všechny díly zařízení obdržíte u společnosti STORCH a jejích prodejců a partnerů. Doporučujeme vést si skladové zásoby dostatečného množství originálního řezacího drátu (d = 0,7 mm) obj.č. 57 00 28 a 57 00 29.

Popis zařízení / Zprovoznění

Obr. 1.
Pohled zepředu, poloha k přepravě a uložení (řezný třmen a opěrná lištajsa zaklopeny)



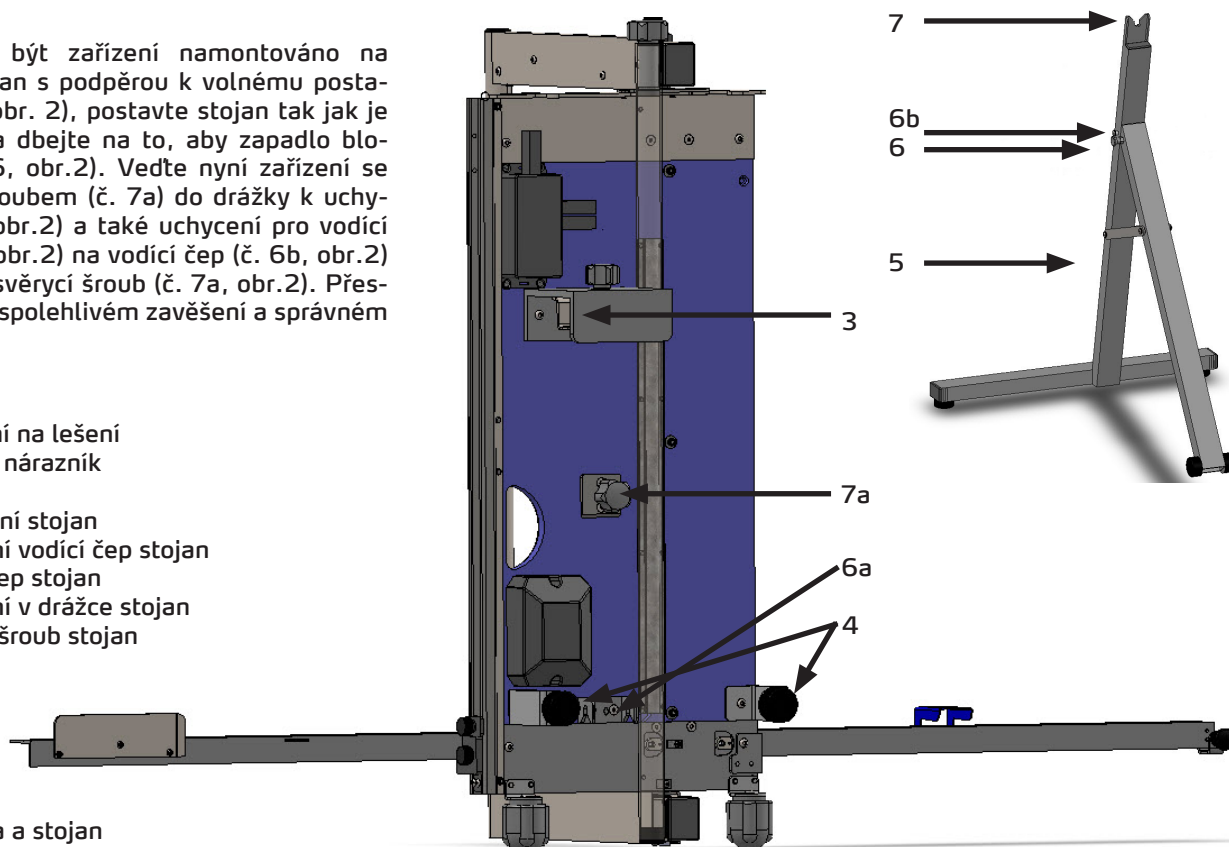
Montáž / Zprovoznění

Zařízení se dodává v krabici pro přepravu a uložení: Otevřete krabici a zdvihněte zařízení ven za držadlo pro přepravu a uložení (obr. 1, pol.1) na základní desce (obr. 1, pol.2).

Dopravte zařízení na lešení k místu montáže a zavěste ho zadní zástrčkou k zavěšení na lešení (č. 3, obr.2) do horní tyče zadní opěry, zafixujte svorku na tyči a pevně přišroubujte roubíkový šroub. Pryžový nárazník (č. 4, obr. 2) nyní naráží na dolní tyč lešení zadní opěry.

Pokud má být zařízení namontováno na dodaný stojan s podpěrou k volnému postavení (č. 5, obr. 2), postavte stojan tak jak je zobrazeno a dbejte na to, aby zapadlo blokování (č. 6, obr.2). Vedte nyní zařízení se svěracím šroubem (č. 7a) do drážky k uchycení (č. 7, obr.2) a také uchycení pro vodící čep (č. 6a, obr.2) na vodící čep (č. 6b, obr.2) a zafixujte svěrací šroub (č. 7a, obr.2). Přesvědčte se o spolehlivém zavěšení a správném umístění.

- 3 Zavěšení na lešení
- 4 Pryžový nárazník
- 5 Stojan
- 6 Blokování stojan
- 6a Uchycení vodící čep stojan
- 6b Vodící čep stojan
- 7 Uchycení v drážce stojan
- 7a Svěrací šroub stojan



Obr. 2.
Zadní strana a stojan

Montáž / Zprovoznění

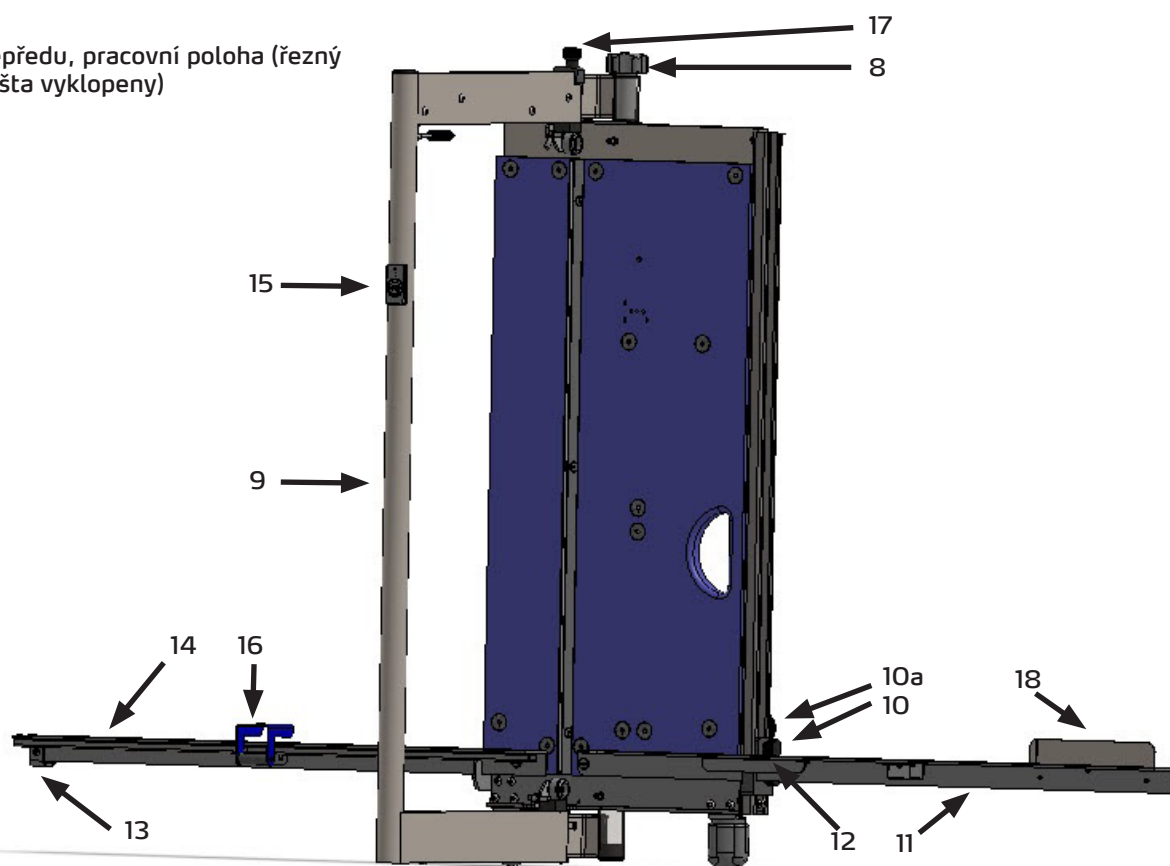
Následně uvolněte horní stavěcí šroub (č. 8, obr. 3) pro řezný třmen (č. 9, obr. 3), otevřete ho až k zarážce a stavěcí šrouby (č. 8, obr. 3) opět pevně dotáhněte.

Povolte nyní jezdec (č. 10, obr. 3) pravé opěrné lišty (č. 11, obr. 3), posuňte ho úplně dolů a odklopte opěrnou lištu doprava až k zarážce. Opěrná lišta se nyní nychází pod úhlem 90° k řezacímu drátu. Pro bezpečné umístění izolační desky vyklopte ještě podpěry desek (č. 12, obr. 3).

Nyní povolte pojistný čep (č. 13, obr. 3) levé opěrné lišty (č. 14, obr. 3) a vyklopte ho až k zarážce.

Zástrčku síťového kabelu nyní zapojte do zásuvky (230 V). Zařízení je nyní připraveno k provozu.

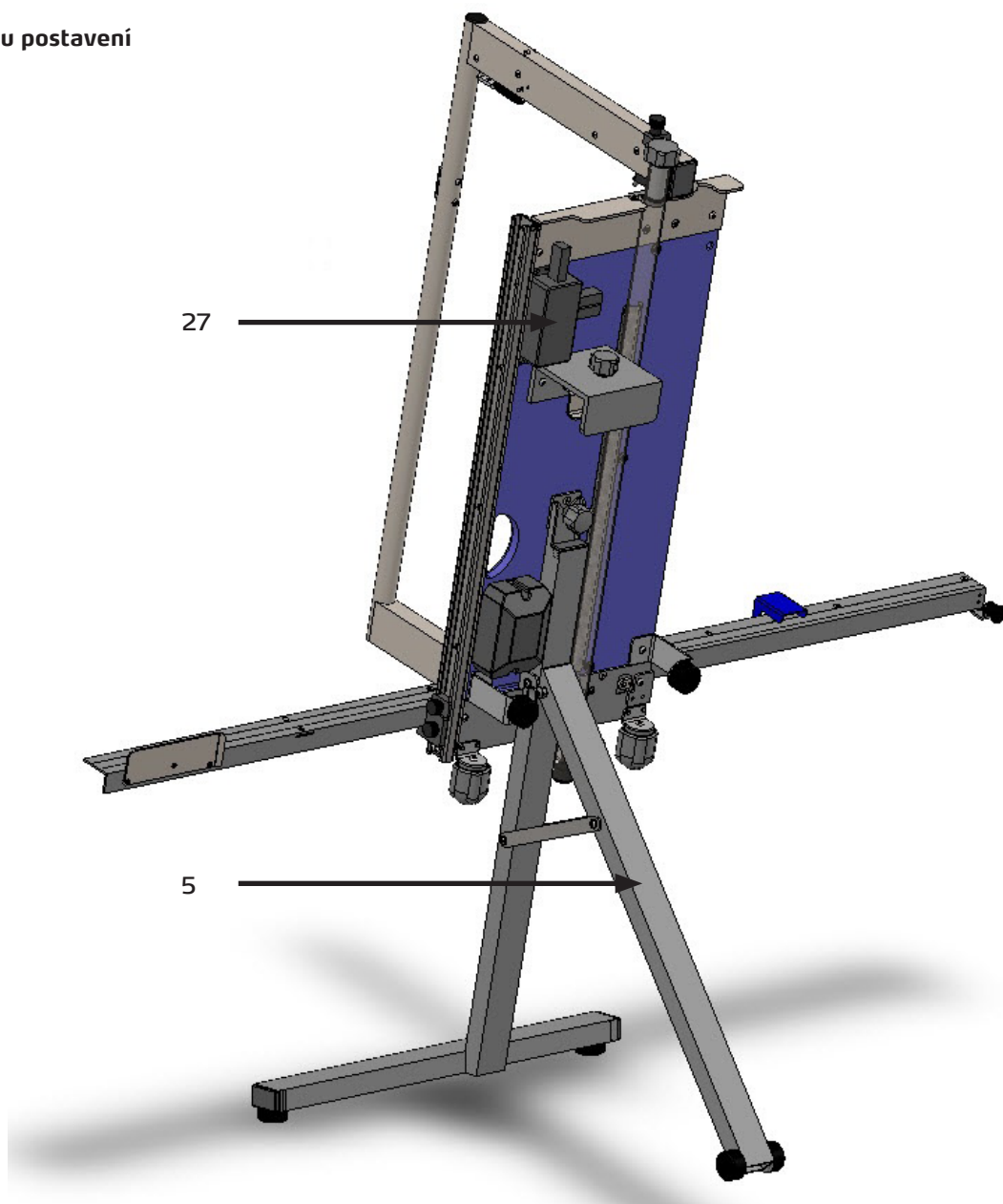
Obr. 3: pohled zepředu, pracovní poloha (řezný třmen a opěrná lišta vyklopeny)



- 8 Horní stavěcí šroub pro řezný třmen
- 9 Řezný třmen
- 10 Jezdec pravá opěrná lišta
- 10a Jezdec pro opakované řezy
- 11 Pravá opěrná lišta
- 12 Vyklápěcí podpěra desky
- 13 Pojistný čep levá opěrná lišta
- 14 Levá opěrná lišta
- 15 Tlačítko ZAP / VYP s LED
- 16 Sklápěcí jezdec pro opakované podélné řezy
- 17 Jezdec pro opakované hluboké výřezy
- 18 Podpěra desky

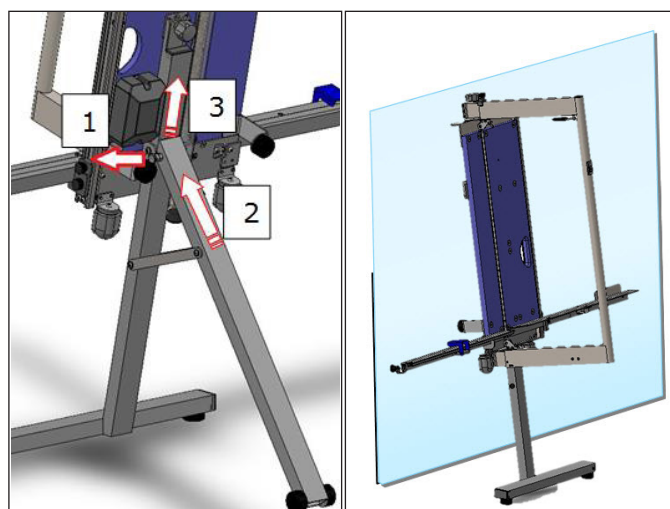
Obr. 4.
Umístění zařízení na stojanu s podpěrou k volnému postavení a bez podpěry

zde: s podpěrou k volnému postavení



Pokud má být zařízení používáno **bez podpěry k volnému postavení**, zaklopte ji v následujícím pořadí:

1. Přitáhněte blokování pro stojan
2. Posuňte podpěru k volnému postavení ve směru šipky 2
3. Posuňte podpěru k volnému postavení ve směru šipky 3 a znovu ji aretujte



Obr. 5.
Tlačítko Zap / Vyp s časovým řízením a LED

Tlačítko Zap / Vyp je opatřeno elektronickým časovým řízením. Tím se zabrání nepotřebné době hoření a nebezpečí úrazu od horkého drátu. Krátkým a lehkým stisknutím tlačítka se ohřeje drát a lze provést řez. Drát zůstane potom 60 sekund na provozní teplotě a potom se vypne. Toto je na spínači virtualizováno pomocí červené LED: LED svítí = Zap, LED nesvítí = Vyp. Jestliže stisknete tlačítko během 60 sekund ještě jednou, zůstane drát od této doby opět 60 sekund na provozní teplotě. K opětovnému zapnutí zařízení při vychladlém drátu stačí krátké stisknutí tlačítka Zap / Vyp.

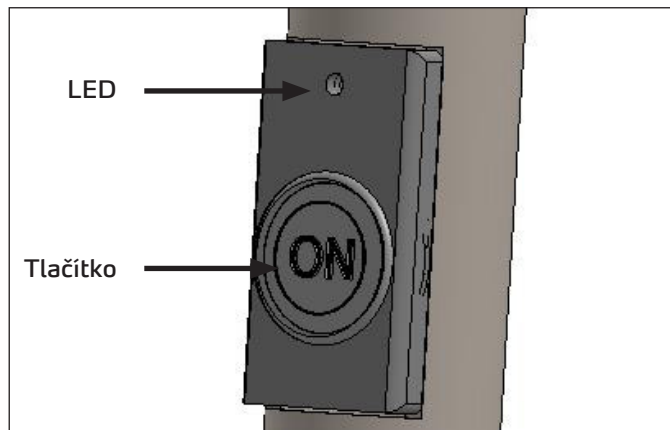
Pokud má být drát vypnut před uplynutím časového řízení, stiskněte tlačítko Zap / Vyp příslušného jiného řezacího orgánu.

Příklad: Drát od velkého řezného třmenu (č. 9, obr. 3) se má předčasně vypnout, potom stiskněte tlačítko rohové řezačky (č. 29, obr. 7). K zapnutí rohové řezačky stiskněte nyní její tlačítko Zap / Vyp.

S komfortním zapínáním můžete 1. vypnout dráty, které jsou v provozu, nebo 2. pod oběma řezacími orgány změnit provoz, aniž byste museli vyčkat po dobu časového řízení.

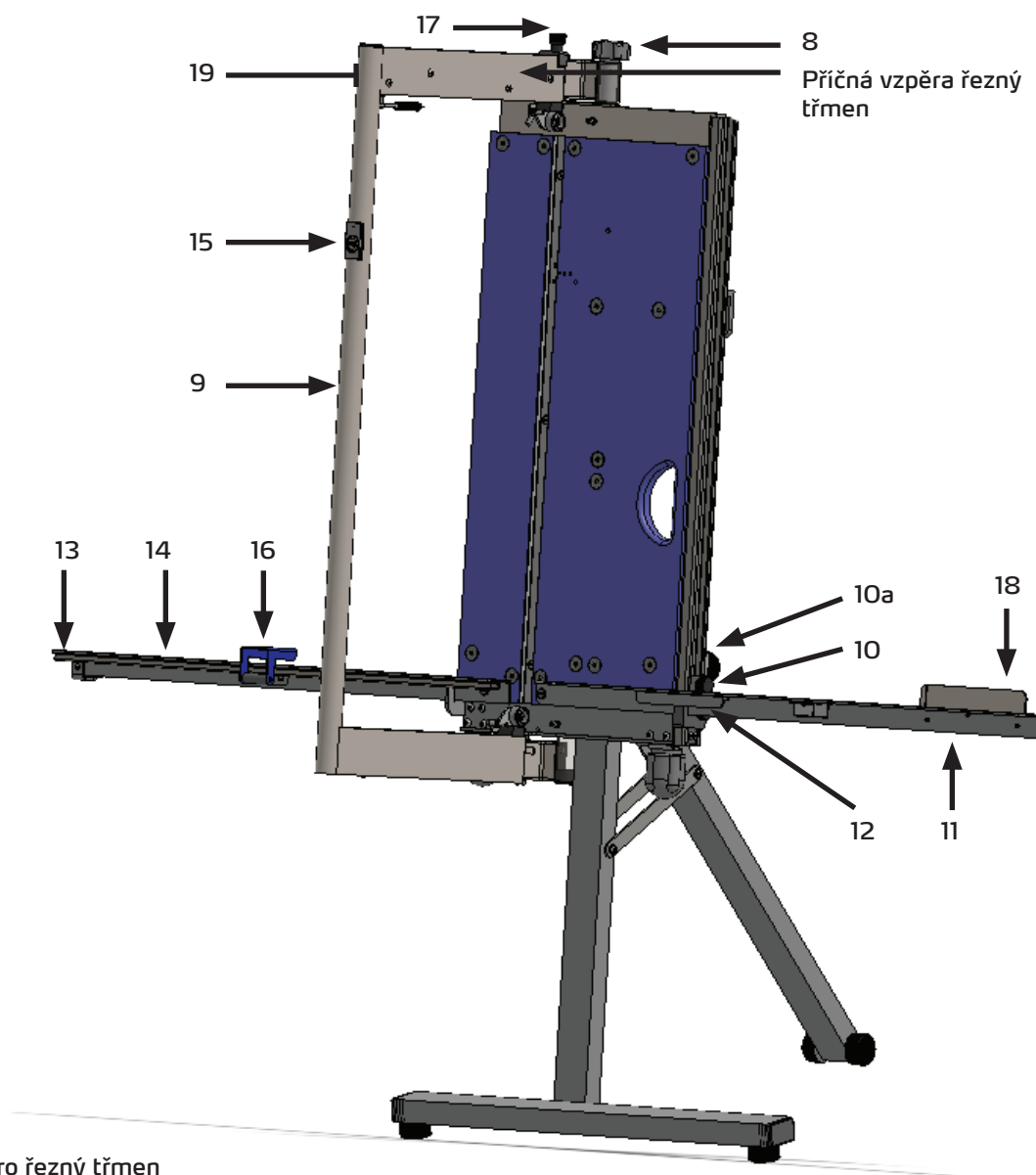
POZOR:

Komfortní zapínání je možné pouze při zapojené rohové řezačce.



Obr. 6.
Varianty řezu

ProCut compact umožňuje provést na objektu veškeré potřebné varianty řezu. Na základě novodobé a inovativní konstrukce zařízení se nám podařilo pro Vás vyvinout univerzální, mimořádně lehkou řezačku na izolační desky se snadným zacházením. Všechny izolační desky se do řezačky na izolační desky zásadně vkládají horizontálně.

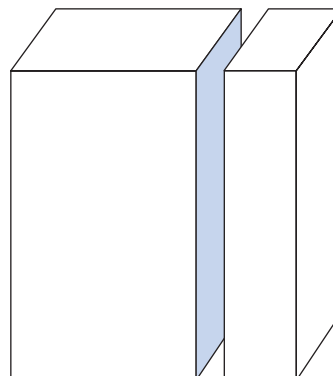


- 8 Horní stavěcí šroub pro řezný třmen
- 9 Řezný třmen
- 10 Jezdec pravá opěrná lišta
- 10a Jezdec pro opakované řezy
- 11 Pravá opěrná lišta
- 12 Vyklápěcí podpora desky
- 13 Pojistný čep levá opěrná lišta
- 14 Levá opěrná lišta
- 15 Tlačítko ZAP / VYP s LED
- 16 Sklápěcí jezdec pro opakované podélné řezy
- 17 Jezdec pro opakované hluboké výřezy
- 18 Podpěra desky
- 19 Stupnice pro výřezy do hloubky

Varianty řezu

Rovný řez (příčný řez)

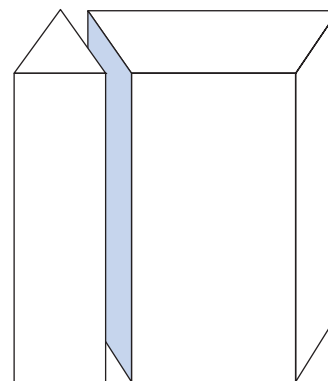
Izolační desku položte na opěrné lišty (č. 11, obr. 6), vytáhněte řezný třmen (č. 9, obr. 6), izolační desku posuňte až k míře přířezu (potřebné šířky desky) doleva (rozměr lze odečíst na měřicí stupnici opěrné lišty č. 14 nebo 11, obr. 6), krátce stiskněte tlačítko Zap / Vyp (LED svítí modře, drát se ohřeje) a třmen lehce vedte izolační deskou. Pokud se opakují řezy se stejným délkovým rozměrem, vyklopte nahoru jezdec pro opakující se řezy (č. 16, obr. 6) a zafixujte ho u potřebného délkového rozměru. Pokud mají být mezitím řezány ještě jiné délky, lze jezdec odklopit, zůstane ale umístěn v poloze a nastavený rozměr zůstane zachován.



Příčný řez

Zkosený řez u stěn

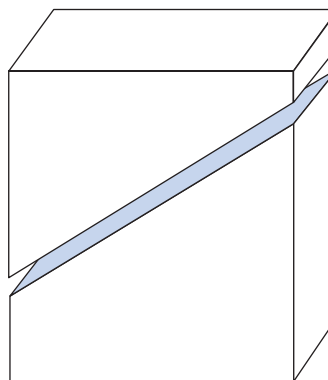
Úhel pro zkosený řez odměřte úhelníkem (v rozsahu dodávky) u objektu a nahoře na příčné podpěře ho přidrže u vytáhnutí řezného třmenu (viz obr.6), povolte stavěcí šroub (č. 8, obr. 6), řezný třmen (č. 9, obr. 6) vychyľte doprava, až úhel řezného třmenu a základní desky pod stejným úhlem jako na pravítku úhelníku. Stavěcí šrouby (č. 8, obr. 6) opět dotáhněte, desku postavte na opěrnou lištu (č. 11, obr. 6) a drát vedte deskou.



Zkosený řez

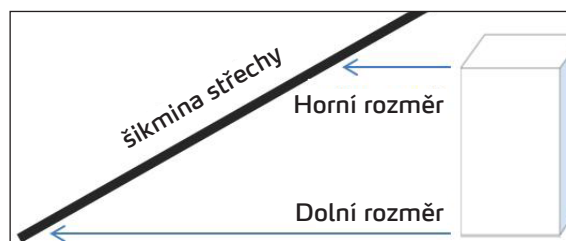
Šikmý řez

Střešní zešikmení přeneste pomocí měřidla nebo úhelníku (v rozsahu dodávky) přeneste na izolační desku a postavte ji na opěrnou lištu (č. 11, obr. 6). Řezný třmen vytáhněte, jezdec pro pravou opěrnou lištu (č. 10, obr. 6) a opěrnou lištu (č. 11, obr. 6) nadzdvihněte s izolační deskou až drát řezného třmenu (č. 9, obr. 6) souhlasí s označením na izolační desce. Jezdec (č. 10, obr. 6) zafixujte do polohy, stiskněte tlačítko Zap/Vyp a vedte řezací drát deskou. Kdyby se tyto řezy měly později opakovat, umístěte nastavovací jezdec pro opakované řezy (č. 10, obr.6) do této polohy. Pokud je nyní změněno nastavení jezdece pro pravou opěrnou lištu pro jiné varianty řezu, lze se později vrátit opět ke stejnému zkosenému úhlu.



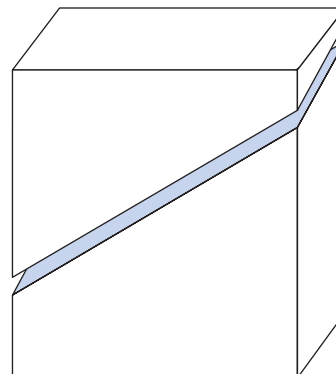
Šikmý řez

Stanovení rozměru měřením



Šikmý řez s pokosem

Tento řez provedte jako zkosený řez a šikmý řez současně. Desku lze při vytváření šikmého řezu ještě zkosit.

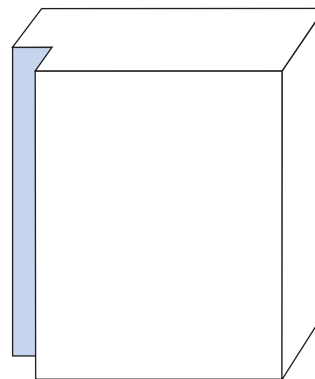


Šikmý řez s pokosem

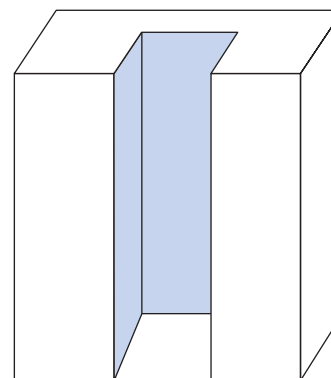
Drážka a hluboký výřez

Rozměr falcování (drážky) přeneste na izolační desku a postavte ji na opěrnou lištu (č.11, obr. 6). Řezný třmen (č. 9, obr. 6) vytáhněte až k požadovanému rozměru falcování - rozměr odečtěte na stupnici pro výřezy do hloubky (č. 19, obr. 6) na dolním rámu na levé straně řezného třmenu. Uvolněte fixační šroub pro jezdec pro hluboké výřezy (č. 17, obr. 6), posuňte vymezovač až k zarážce a opět zafixujte šroub. Izolační desku vedte směrem doleva až drát dosáhne konce označení a drát vytáhněte z desky.

U výřezu do hloubky opakujte výše popsaný postup, začněte ale s tím že drát vedete na požadovaném místě do desky až k zarážce. Až se dosáhne označení, přesune se deska doleva a řezný třmen se tam opět vytáhne z desky.



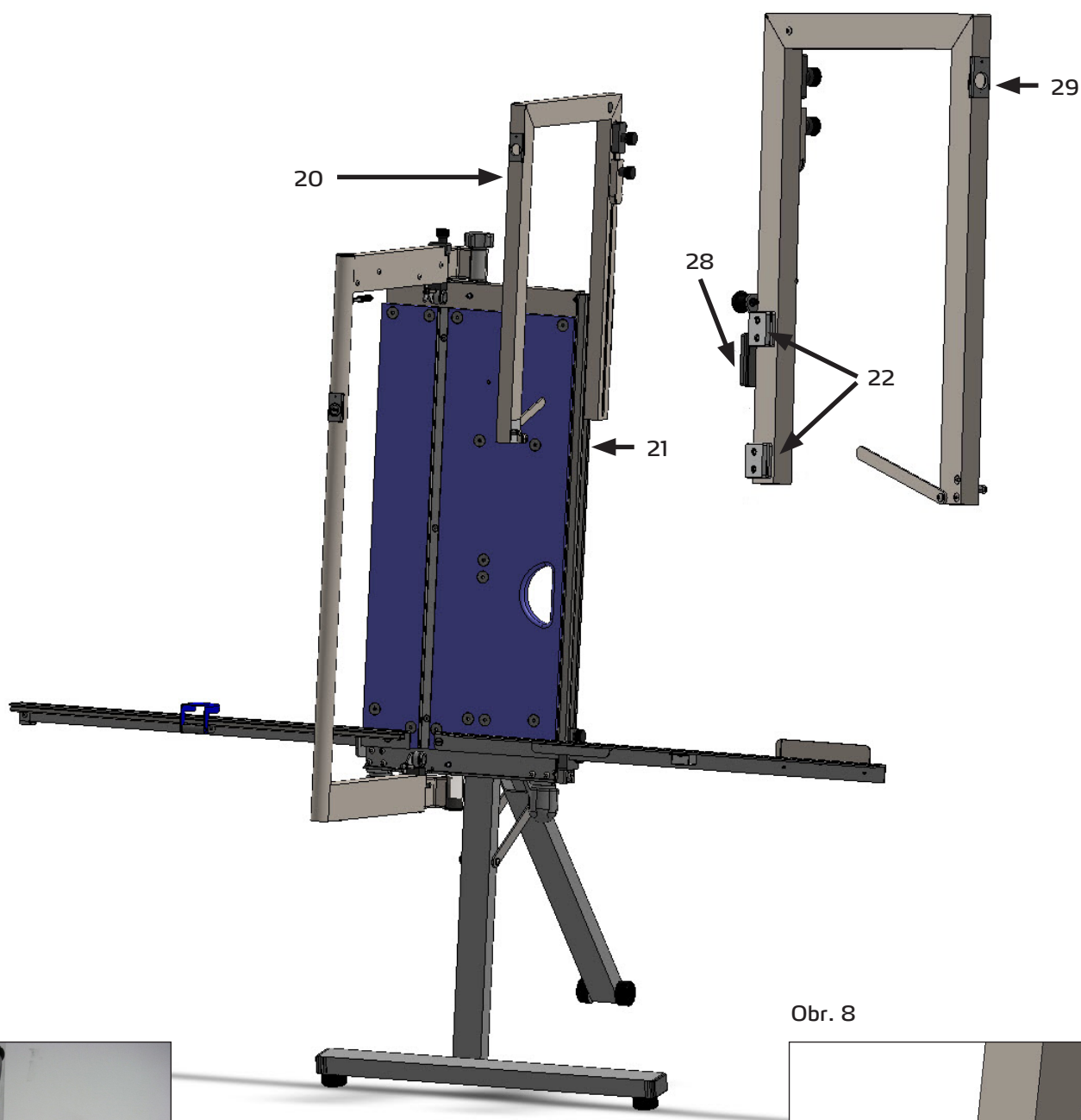
Drážkování



Hluboký výřez

Obr. 7.
Montáž rohové řezačky

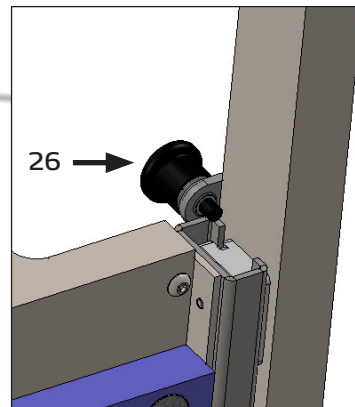
Vedte rohovou řezačku (č. 20, obr. 7) se dvěma kluznými podstavci (č. 22, obr. 7) do vodícího profilu (č. 21, obr. 7) na pravé straně zařízení, až se zastaví u západkového čepu (č. 26, obr. 8). Rohová řezačka se nyní nachází v provozní poloze. Zastrčte nyní přípojovací kabel do určené zástrčky (č. 27, obr. 4 a obr. 8a) na zadní straně zařízení. Rohová řezačka je nyní připravena k provozu.



Obr. 8a



Obr. 8



Rohová řezačka se zapne jako u řezného třmenu tlačítkem Zap / Vyp (č. 29, obr. 7).

POZOR:

Lze řezat buď pouze hlavním drátem nebo pouze rohovou řezačkou! Jestliže se má přejít od rohové řezačky k řeznému třmenu, stiskněte 2 x tlačítko Zap / Vyp u řezného třmenu. Jestliže se má dále přejít k rohové řezačce, stiskněte 2 x tlačítko Zap / Vyp u rohové řezačky. Další informace k tématu pod obr. 5 „Tlačítko Zap / Vyp s časovým řízením“.

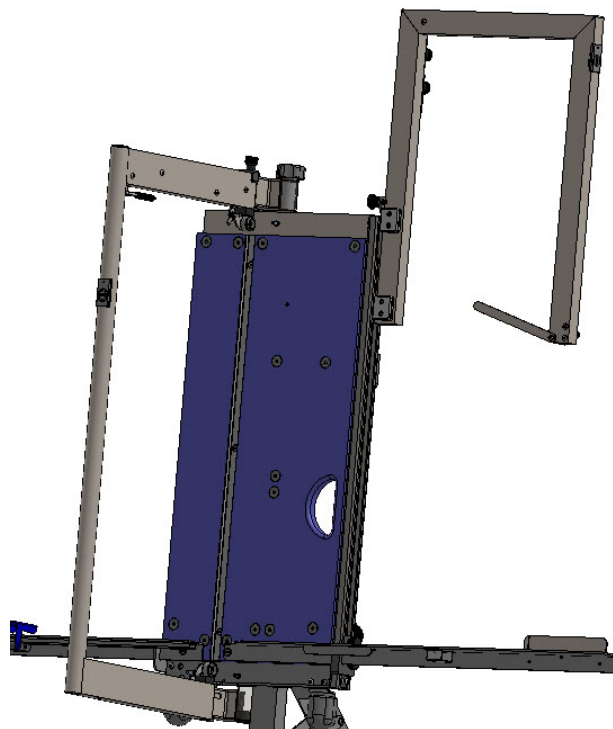
Parkovací poloha pro rohovou řezačku

Když není rohová řezačka používána, zaveďte ji s kluzným podstavcem (č. 28, obr. 7) na zadní straně do vodícího profilu pro rohovou řezačku (č. 21., obr. 7).

POZOR:

Nejdříve prosím vytáhněte připojovací kabel rohové řezačky ze zástrčky na zadní straně zařízení.

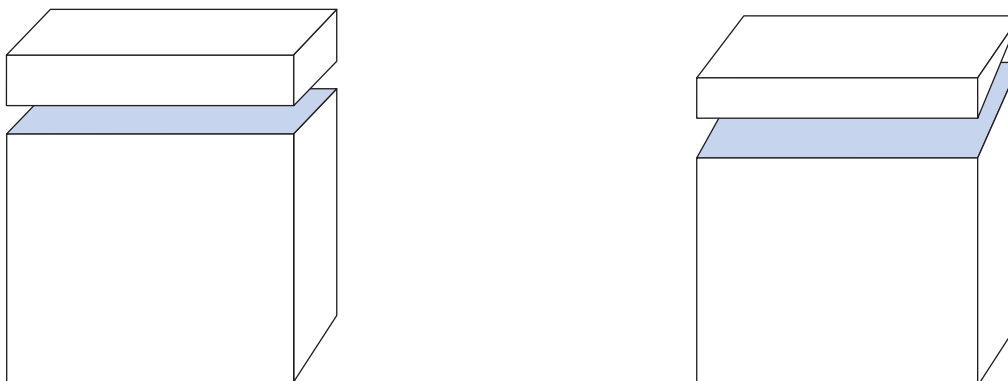
Obr. 9.
Parkovací poloha pro rohovou řezačku



Varianty řezu pro rohovou řezačku

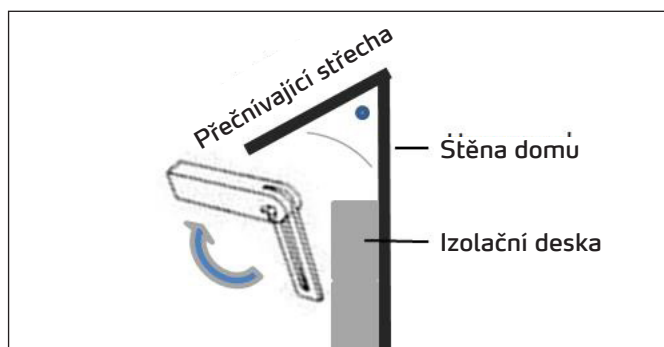
1. Zkosené řezy u sklonu střechy

Zkosený řez se ve 3 krocích následovně přenesse na rohovou řezačku:



1. Krok:
Úhel odměřte u objektu pomocí dodaného úhelníku a úhelník zafixujte (obr. 10).

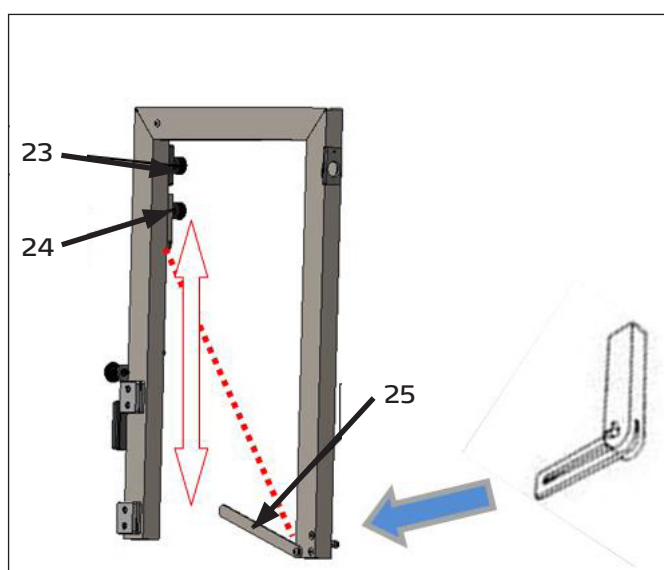
Obr. 10



2. Krok:
Odměřený úhel přeneste úhelníkem na úhelník (č. 25, obr. 11) rohové řezačky.

Obr. 11

3. Krok:
Řezací drát nastavte a upněte pomocí úhelníkového jezdce (č. 24, obr. 11) a upínacího jezdce (č. 23, obr. 11).

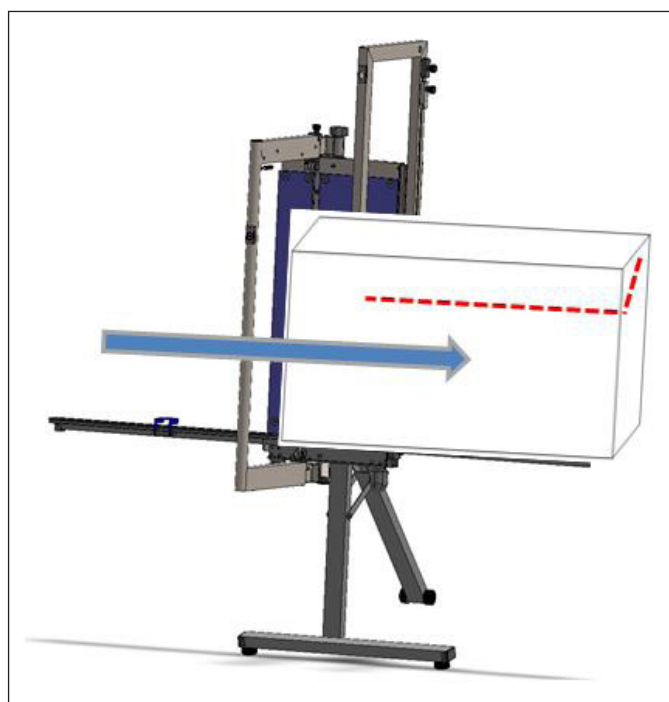


Nyní odblokujte západkový čep (č. 26, obr. 8) a umístěte rohovou řezačku pomocí jezdce pro opakované řezy (č. 10a, obr. 6) do požadované výšky, postavte izolační desku na levou opěrnou lištu (č. 14, obr. 6), zapněte rohovou řezačku tlačítkem Zap/Vyp a izolační desku posunujte rovnoměrně zleva doprava rohovou řezačkou.

POZOR:

Desku vedte rohovou řezačkou, aniž byste na ni tlačili, aby se drát nepřetrhl.

Obr. 12

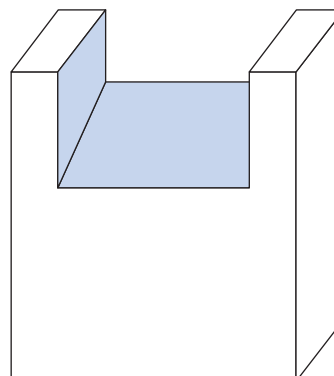


2. Výřezy krokví

Po odměření zkosení a provedení řezu tak jak bylo popsáno, změřte a přeneste rozměr výšky a šířky krokve na izolační desku. Umístěte pravé označení pod řezacím drátem a zapněte rohovou řezačku tlačítkem ZAP / VYP. Odblokujte západkový čep (č. 26, obr. 8), vedte rohovou řezačku dolů až k požadovanému bodu, posuňte izolační desku doprava až k označené šířce krokve a vedte rohovou řezačku opět nahoru až zapadne do polohy Stand-By.

TIP:

Hloubkový rozměr krokve můžete vymežit jezdce pro opakované řezy.



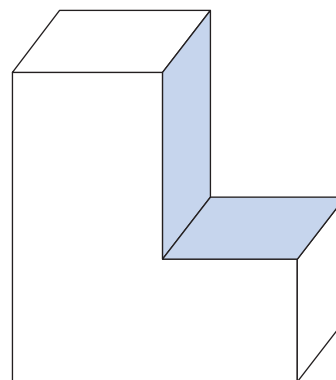
3. L-řezy / pistolové řezy u otvorů stěn

Změřte vzdálenosti (a a b, obr. 13) již nalepených izolačních desek k otvoru stěny (např. ostění / okenní rám) a přeneste rozměry na řezanou izolační desku. Položte desku na opěrnou lištu a umístěte vertikální označení (a) přesně pod drát rohové řezačky. Vedte drát až k horizontálnímu označení (b) a zastavte tam.

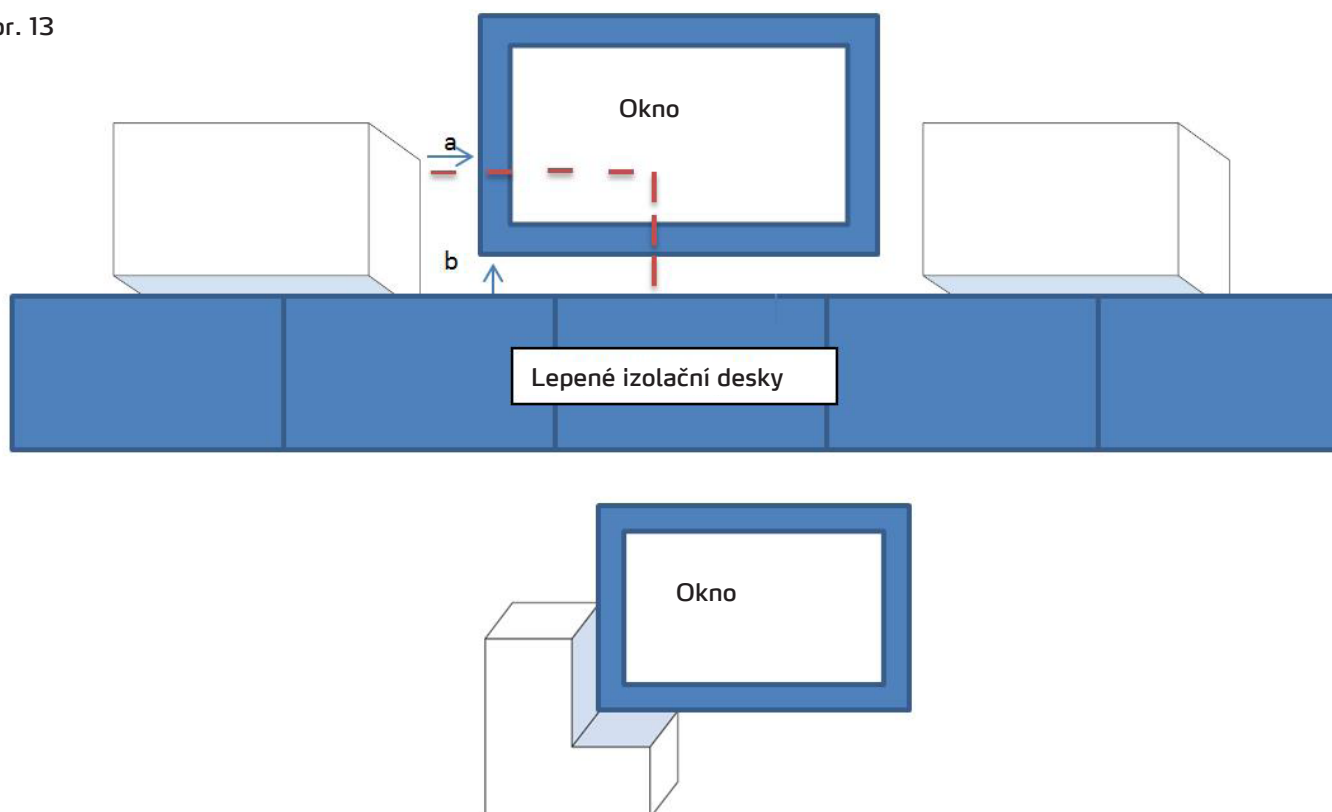
TIP:

Komfortní je, když je jezdec pro opakované řezy (č. 10a, obr. 6) nastaven na horizontální rozměr (b).

Posuňte nyní izolační desku ve směru označení - podle požadovaného výřezu doleva nebo doprava.

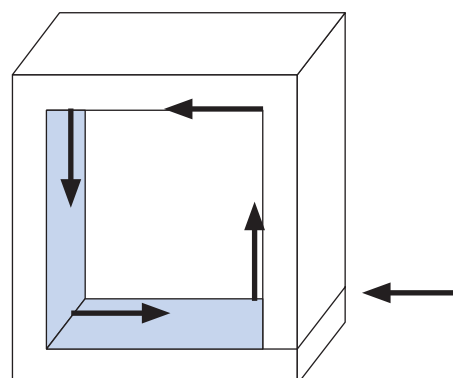


Obr. 13



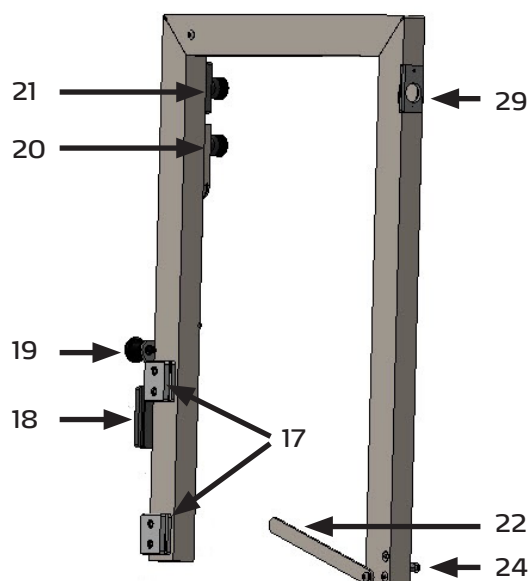
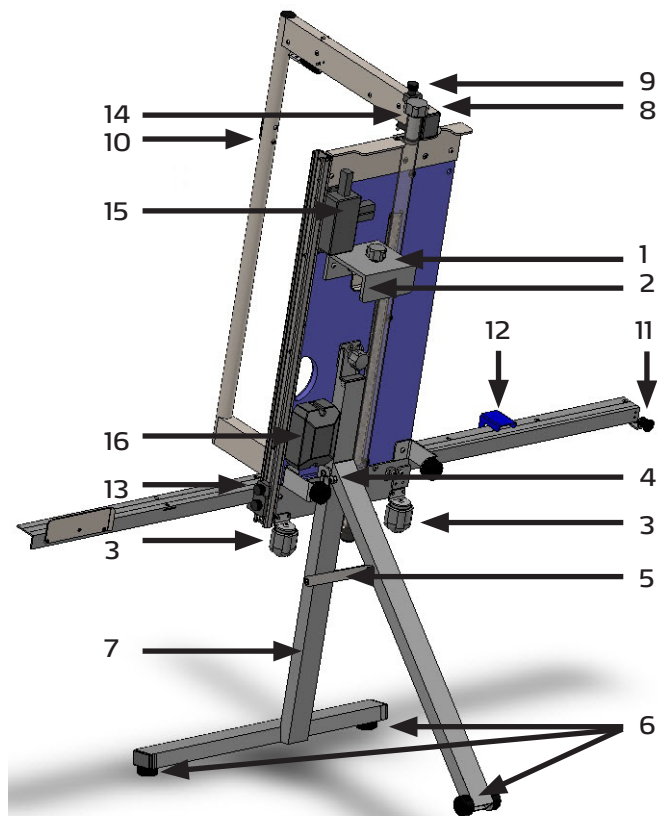
4. Výřezy desek pro stěnovou kotvu / montážní prvky

Provedte řezy rohovou řezačkou ve směru šipky.



Náhradní díly základní zařízení a rohová řezačka

Pol.	Obj.č.	Název
Základní přístroj		
1	57 03 01	Roubíkový šroub s držákem pro lešení
2	57 03 02	Svěrací plech pro držák pro lešení
3	57 03 03	Stojany zařízení
4	57 03 04	Západkový čep pro stojan
5	57 03 06	Podpěra stojan x 2
6	57 03 07	Pryžová zátka stojan
7	57 03 08	Stojan kompl.
8	57 03 09	Roubíkový šroub řezný třmen (kompletní s brzdou)
9	57 03 11	Jezdec hloubkový doraz
10	57 03 12	Tlačítko Zap / Vyp s LED (rpo základní zařízení a rohovou řezačku)
11	57 03 13	Západkový čep levá opěrná lišta
12	57 03 14	Délková zarážka odklápěcí kompl.
13	57 03 16	Jezdec pro úhlové řezy a rohová řezačka
14	57 03 17	Profily k vedení drátu nahoře/dole (vč. šroubu a pouzdra)
15	57 03 18	Spínací box
16	57 03 19	Trafo vč. síťového kabelu
Rohová řezačka		
17	57 03 31	Vodící kluzák provoz x2 (sada)
18	57 03 32	Vodící kluzák parkovací poloha x1
19	57 03 33	Západkový čep pro parkovací polohu
20	57 03 34	Jezdec k vytvoření úhlu kompl.
21	57 03 36	Upínací jezdec kompl.
22	57 03 37	Úhelník
23	57 03 38	Tlačítko Zap / Vyp s LED (pro základní zařízení a rohovou řezačku)
24	57 00 85	Rohová řezačka kompl.





Záruka

Záruční podmínky:

U našich zařízení platí zákonné záruční lhůty 12 měsíců od data zakoupení/data faktury obchodního konečného zákazníka. Pokud jsou delší lhůty v cestě námi vypsánému prohlášení o záruce, jsou zvláště vyznačeny v návodu k obsluze příslušných zařízení.

Uplatňování:

V případě záručního příp. garančního případu žádáme, aby bylo zasláno kompletní zařízení dohromady s fakturou do našeho střediska Logisitk Center v Berka nebo do námi autorizované servisní stanice.

Kontaktujte prosím nejdříve placený hotline servis firmy STORCH: +49 (0)202 . 49 20 – 110.

Nárok na záruku příp. garanci

Nároky na záruku existují výhradně u materiálu nebo výrobní vady a také výhradně při používání přístroje v souladu s určeným účelem. Díly podléhající opotřebení nespádají do nároků na záruku. Veškeré nároky zanikají zamontováním dílů cizího původu, při nepřiměřeném zacházení a skladování a také při zřejmém nedodržování provozního návodu.

Provádění oprav

Veškeré opravy smějí být prováděny výhradně naším závodem nebo servisními stanicemi autorizovanými firmou STORCH.

Prohlášení o shodě ES

Název / adresa výstavce: STORCH Malerwerkzeuge & Profiferäte GmbH
Platz der Republik 6-8
D - 42107 Wuppertal

Tímto prohlašujeme,
že následně uvedené zařízení na základě své koncepce a druhu konstrukce a také v provedení námi uvedeném do pro-
vozu odpovídá příslušným základním bezpečnostním požadavkům a požadavkům k ochraně zdraví směrnic ES.

Při námi neodsouhlasené změně zařízení ztrácí toto prohlášení svou platnost.

Označení zařízení: Řezačka ProCut compact k řezání izolačních desek
Typ náradí: Řezačka k řezání izolačních desek
Výrobek číslo: 57 00 80

Použité směrnice
Směrnice o strojích: 2006 / 42 / EG
Směrnice o nízkém napětí: 2006 / 95 / EG
Směrnice ES Elektromagnetická
slučitelnost: 2004 / 108 / EG

Použité harmonizované normy
Bezpečnost strojů: DIN EN ISO 12100
Elektrické vybavení strojů: EN 60204-1

Zplnomocněnec k sestavení technických podkladů:

STORCH Malerwerkzeuge & Profiferäte GmbH
Platz der Republik 6-8
42107 Wuppertal



Jörg Heinemann
- Jednatel -

Wuppertal, 05 - 2013





STORCH®

Art.-Nr.	Bezeichnung
57 00 80	ProCot compact
57 00 28	Ersatzdraht für Grundgerät
57 00 29	Ersatzdraht für Eckschneider

Art. nr.	Beschrijving
57 00 80	ProCot compact
57 00 28	Vervangende draad voor basisapparaat
57 00 29	Vervangende draad voor hoeksnijder

Référence	Désignation
57 00 80	ProCut compact
57 00 28	Fil de rechange pour appareil de base
57 00 29	Fil de rechange pour outil de coupe angulaire

N. art.	Denominazione
57 00 80	ProCut compact
57 00 28	Filo metallico di ricambio per dispositivo di base
57 00 29	Filo metallico di ricambio per taglierina angolare

Art. no.	Description
57 00 80	ProCot compact
57 00 28	Replacement wire for base device
57 00 29	Replacement wire for corner cutter

Výr. č.	Označení
57 00 80	ProCot compact
57 00 28	Náhradní drát pro základní zařízení
57 00 29	Náhradní drát pro rohovou řezačku



STORCH®

Malerwerkzeuge & Profigeräte GmbH

Platz der Republik 6 - 8
D-42107 Wuppertal
Telefon: +49 (0)2 02 . 49 20 - 0
Telefax: +49 (0)2 02 . 49 20 - 111
E-mail: info@storch.de
Internet: www.storch.de

H 002696
05-2013