

**Nabíjecí stanice
EV-Charger
Uživatelská příručka
7,2kW - 22kW**



Solax Power Network Technology (Zhe jiang) Co.,Ltd.
No.288 Shizhu Road, Tonglu Economic Development Zone,
Tonglu City, Zhejiang Province, China.
Tel: +86 0571-56260011
E-mail: info@solaxpower.com

Obsah

1. O TÉTO PŘÍRUČCE	3
1.1. Rozsah	3
1.2. Komu je příručka určena	3
1.3. Použité symboly	4
2. BEZPEČNOST	4
2.1. Vhodné použití.....	4
2.2. Důležité bezpečnostní pokyny	6
2.3. Význam použitých symbolů	7
3. ÚVOD	8
3.1. Základní funkce přístroje.....	8
3.2. Konstrukce EV-Charger	9
4. TECHNICKÁ SPECIFIKACE	11
4.1. Obecné parametry.....	11
4.2. Ochrany	12
5. INSTALACE	12
5.1. Zkontrolujte balení	12
5.2. Obsah balení	13
5.3. Poznámky k instalaci	14
5.4. Instalační postup	14
5.5. Připojení CT	23
5.6. Zapnutí EV-Chargeru	24
6. OBSLUHA.....	25
6.1. Ovládání a indikace	25
6.2. Indikace stavu.....	26
6.3. Režim GREEN.....	26
6.4. Režim ECO.....	27

6.5. Režim FAST	28
6.6. Funkce Smart Boost	28
6.7. Funkce Timer Boost	28
7. PROBLÉMY A JEJICH ŘEŠENÍ	29
7.1. Problémy	29
7.2. Běžná údržba	32
8. POUŽITÍ APLIKACE	32
9. DEMONTÁŽ STARÉ NABÍJEČKY	38
9.1. Demontáž	38
9.2. Zabalení	38
9.3. Skladování a transport	39
9.4. Likvidace nabíječky EV-Charger	39
10. ZŘEKnutí SE ODPOVĚDNOSTI	39

1. O této příručce

1.1. Rozsah

Tato instalační příručka je neoddělitelnou součástí produktů nabíječek elektromobilů série EV-Charger a popisuje montáž, instalaci, uvedení do provozu, údržbu, diagnostiku závad a jejich řešení pro tato zařízení. Před použitím nabíječky si ji prosím pečlivě přečtěte.

X1-EVC-7,2K	X1-EVC-11K	X1-EVC-22K
-------------	------------	------------

Poznámka:

X1 znamená jednofázový systém, **X3** třífázový.

EVC značí EV-Charger (nabíječka elektrických vozidel).

7,2K znamená 7,2kW, **11K** 11kW a **22K** 22Kw model.

Tento produkt může být zásuvkového typu (osazen pouze zásuvkou), nebo zástrčkového (s nabíjecím kabelem a konektorem).





Uschovejte tuto příručku na dostupném místě.

1.2. Komu je příručka určena

Tato příručka je určena odborníkům. Postupy uvedené v této příručce smí provádět pouze kvalifikovaný personál.

1.3. Použité symboly

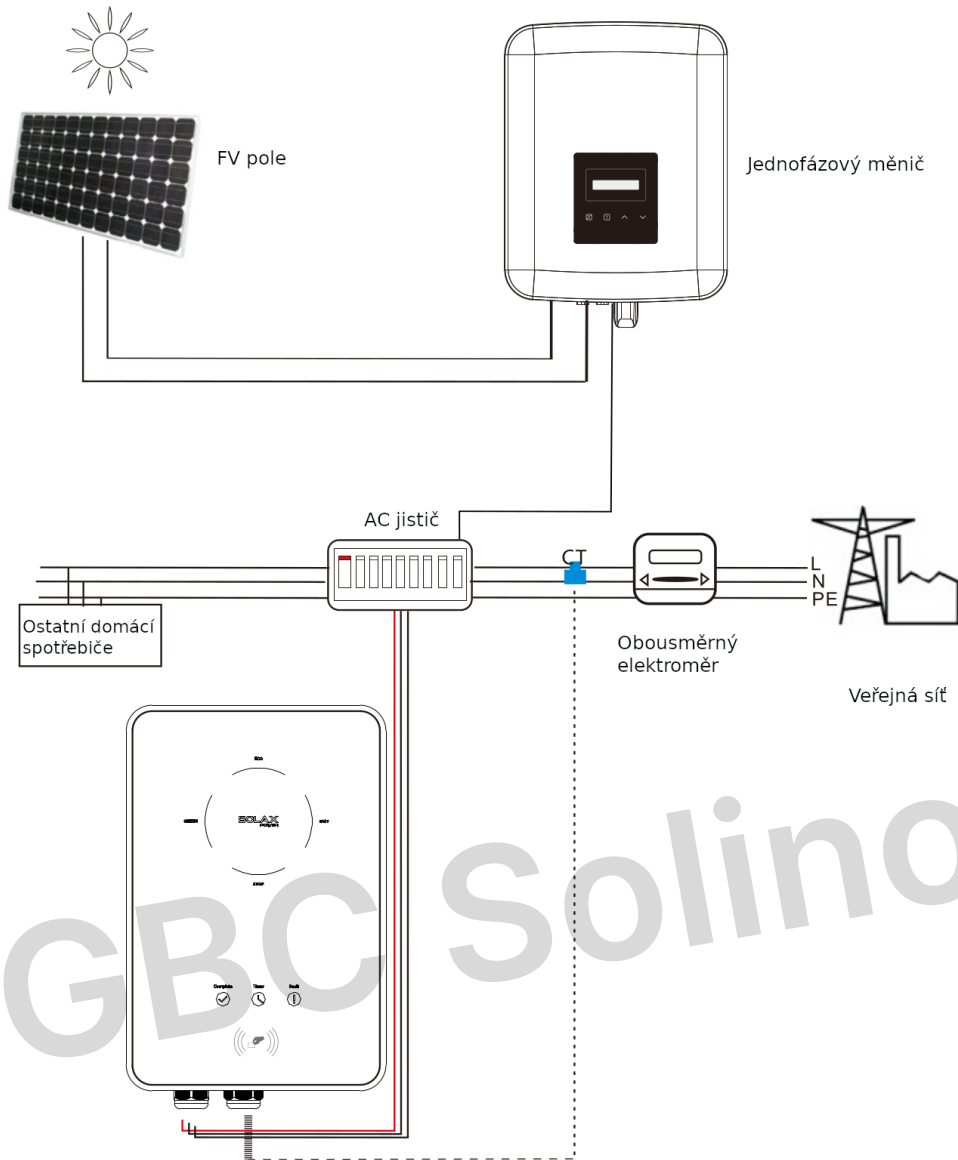
V této příručce najdete následující odkazy a symboly:

	Nebezpečí! Tento symbol značí možnost vzniku nebezpečných situací, které mohou nastat při nedodržení pokynů, a které mohou způsobit těžká zranění nebo dokonce smrt.
	Varování! Tento symbol značí možnost vzniku nebezpečných situací, které mohou nastat při nedodržení pokynů, a které mohou způsobit těžké zranění nebo smrt.
	Pozor! Tento symbol značí možnost vzniku nebezpečných situací, které mohou nastat při nedodržení pokynů, a které mohou způsobit lehké nebo středně těžké zranění.
	Upozornění! Tento symbol upozorňuje na důležité tipy pro pochopení funkcí a pro zajištění optimálního provozu.

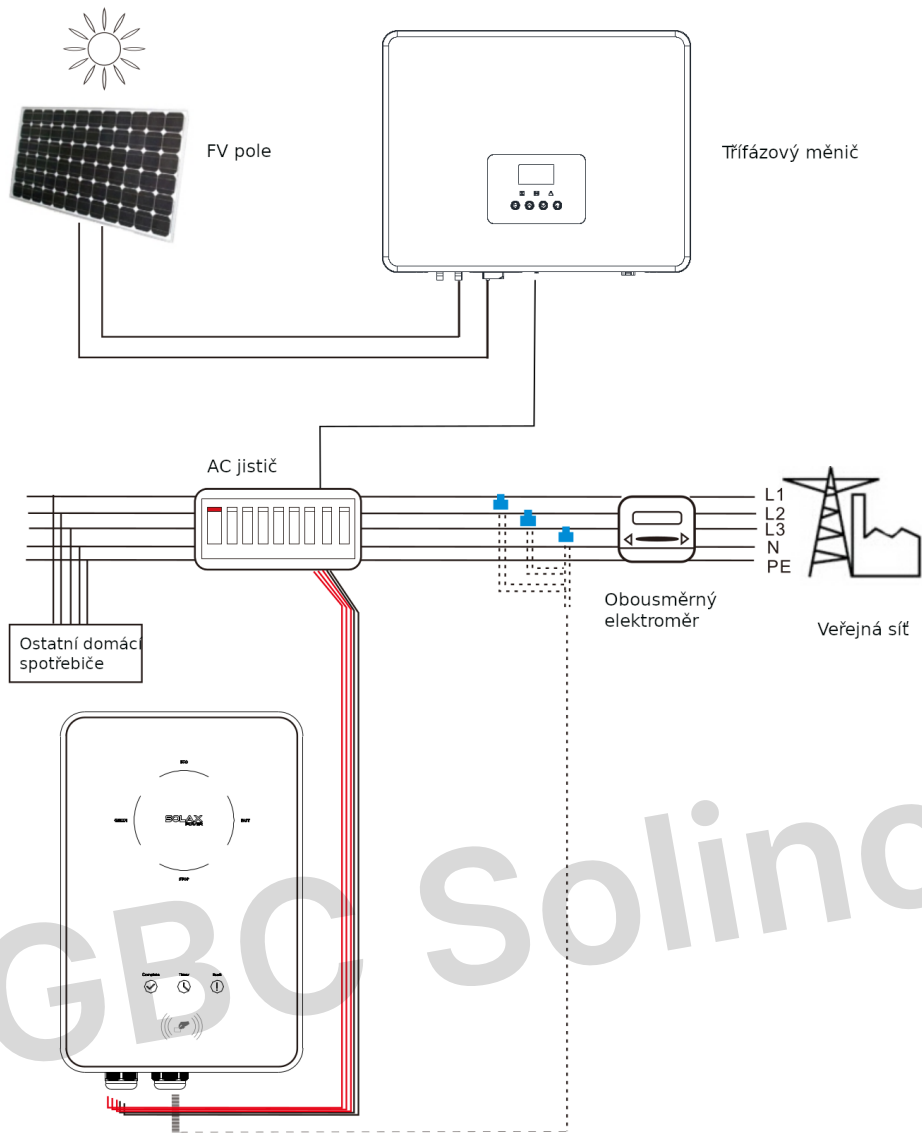
2. Bezpečnost

2.1. Vhodné použití

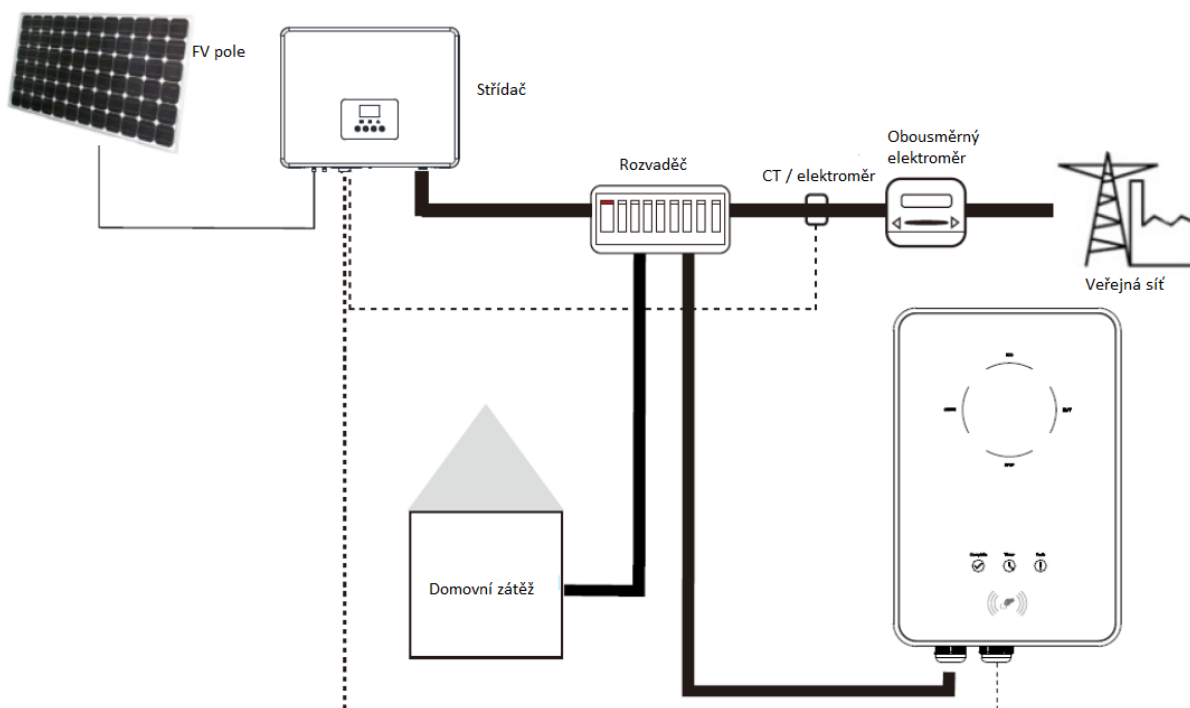
Nabíječ řady EV-Charger je nabíječka elektromobilů, vhodná ke stacionární instalaci a připojitelná ke zdroji AC proudu.



Vhodné pro X1-EVC-7,2K (jedna fáze)



Vhodné pro X3-EVC-11K/22K (tři fáze)



2.2. Důležité bezpečnostní pokyny

Nebezpečí!



- Životu nebezpečno vzhledem k vysokému vstupnímu a výstupnímu napětí v tomto zařízení!
- Veškeré montážní práce smí být provedeny pouze kvalifikovaným elektrotechnikem s potřebnými znalostmi a zkušenostmi.
- Zařízení nesmí být používáno dětmi nebo osobami se sníženými smyslovými nebo duševními schopnostmi, ani osobami s chybějícími zkušenostmi nebo znalostmi, pokud nebyly patřičně proškoleny nebo nejsou pod dohledem.
- Je nutné dohlédnout na děti, aby si s přístrojem nehrály.

Pozor!



- Nebezpečí popálení kvůli horkému povrchu!
- Během provozu se může EV-Charger silně zahřívat.

Pozor!



Nesprávné použití nebo zneužití může zapříčinit:

- Úraz nebo smrt obsluhy nebo třetích osob.
- Poškození zařízení a ostatního majetku obsluhy.
- Neefektivní provoz zařízení.



Upozornění!

- Riziko úrazu elektrickým proudem!

- Před použitím si pozorně přečtěte následující kapitolu této příručky pro zabezpečení správného a bezpečného použití. Tuto příručku si uschovejte.
- Používejte pouze příslušenství doporučené nebo nabízené výrobcem SolaX. Jiné příslušenství může způsobit zvýšení rizika požáru, úrazu elektrickým proudem nebo může způsobit zranění osob.
- Ujistěte se, že stávající kabeláž je v dobrém stavu a že vodiče jsou dostatečně dimenzované.
- EV-Charger nerozebírejte mimo pokyny v instalační příručce. Přístroj obsahuje díly, které nejsou určeny k opravě uživatelem. Další pokyny k servisu viz. Podmínky záruky. Pokus o vlastní opravu může způsobit úraz elektrickým proudem, požár a ztrátu záruky.
- Přístroj držte dál od hořlavých a výbušných materiálů pro zamezení požáru.
- Místo instalace by mělo být chráněno před vlhkostí a látkami způsobujícími korozi.
- Při instalaci nebo při práci s tímto přístrojem musí být použito izolované nářadí.
- EV-Charger nepoužívejte, pokud jeví známky poškození, jako prasklina, oděr či prosakování. V případě, že poškození zjistíte, obraťte se na pracovní personál.
- V případě nouze stiskněte prosím bezodkladně tlačítko havarijního přerušení a odpojte všechny vstupní a výstupní konektory.
- Během nabíjení není dovoleno poježdění elektromobilu. Nabíjejte pouze tehdy, kdy elektromobil klidně stojí. V případě hybridních automobilů nabíjejte pouze s vypnutým motorem.

2.3. Význam použitých symbolů

Symbol	popis
	Značka CE. EV-Charger splňuje požadavky aplikovatelných právních předpisů CE.
	Nebezpečně vysoké napětí. Životně nebezpečné napětí v přístroji!
	Nebezpečí. Nebezpečí úrazu elektrickým proudem.
	EV-Charger nesmí být likvidován v komunálním odpadu. Použité elektrické přístroje musí být sbírány zvlášť a musí být recyklovány způsobem odpovědným vůči životnímu prostředí. Použitý přístroj buďto vraťte svému dodavateli nebo postupujte v souladu s místními předpisy ohledně sběru a likvidaci elektroodpadu.
	EV-Charger může být recyklován.

3. Úvod

3.1. Základní funkce přístroje

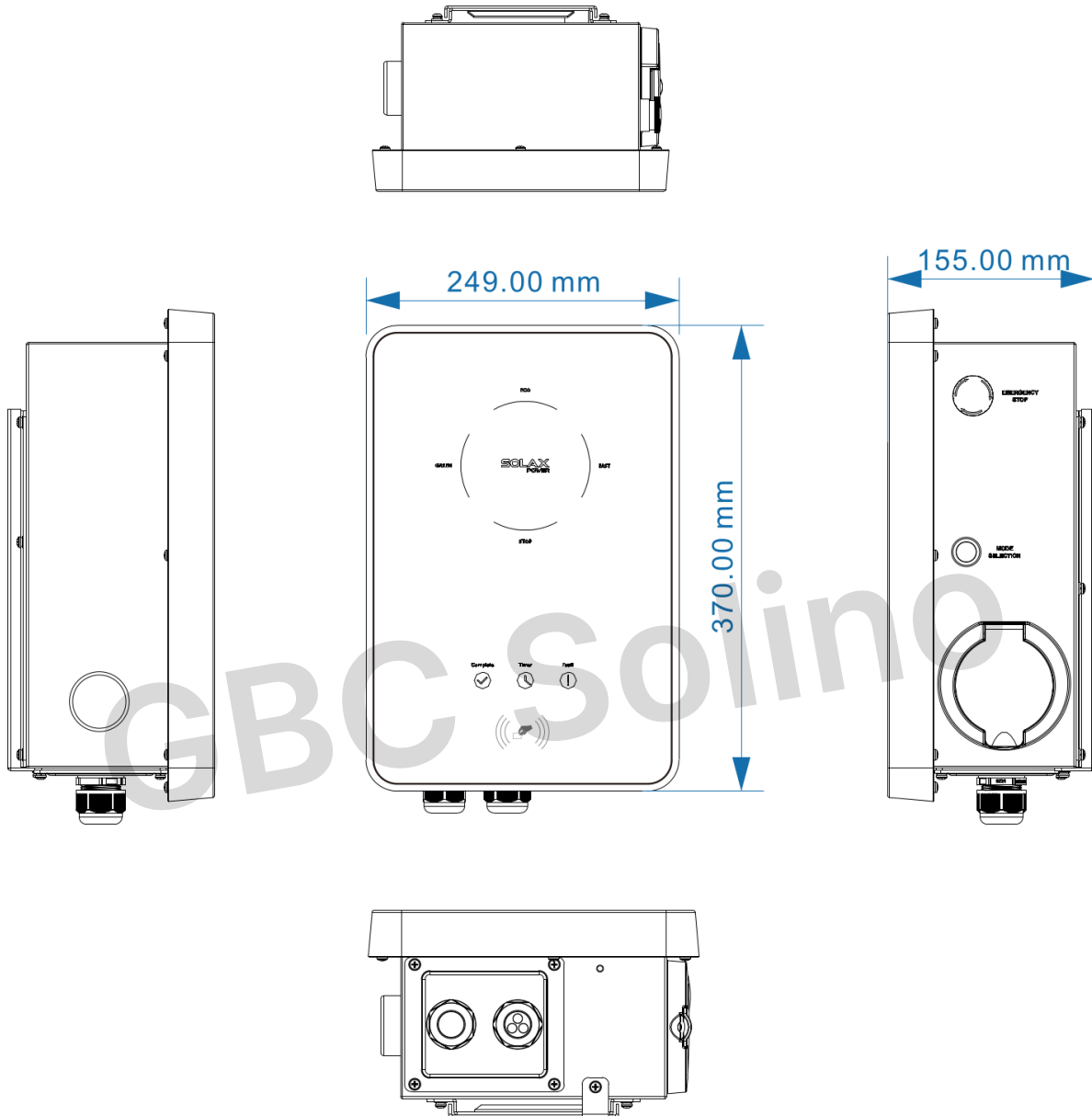
Děkujeme za nákup nabíječe řady EV-Charger společnosti SolaX. Tento nabíječ může být použit pro nabíjení elektromobilů ve vašem domě. Je možné zvolit jednofázový nebo třífázový typ se zásuvkou nebo zástrčkou – konzultujte tento aspekt s obchodním zástupcem. Hlavní funkce nabíječů řady EV-Charger firmy SolaX jsou:

- Nabíjecí kabel s konektorem typu 2 nebo s volitelnou zásuvkou
- Zabudovaný proudový chránič 20mA typu A s ochranou DC
- Ochranné provedení PEN bez zemnicí tyče
- Šifrovaná komunikace založená na standardu TLS
- Snadná instalace v interiéru i exteriérech
- Řízení výkonu systémem SolaX
- Schopné provozu na 100% zelenou energii z vaší fotovoltaické instalace
- Různé pracovní režimy přizpůsobené různým situacím
- Integrovaná RFID čtečka
- Vzdálené nastavení a dohled pomocí aplikace v mobilním telefonu nebo webové stránky
- Chytré dynamické rozkládání zátěže
- Funkce časovače pro snížení nákladů během odběrových špiček a využití odběru v nízkém tarifu

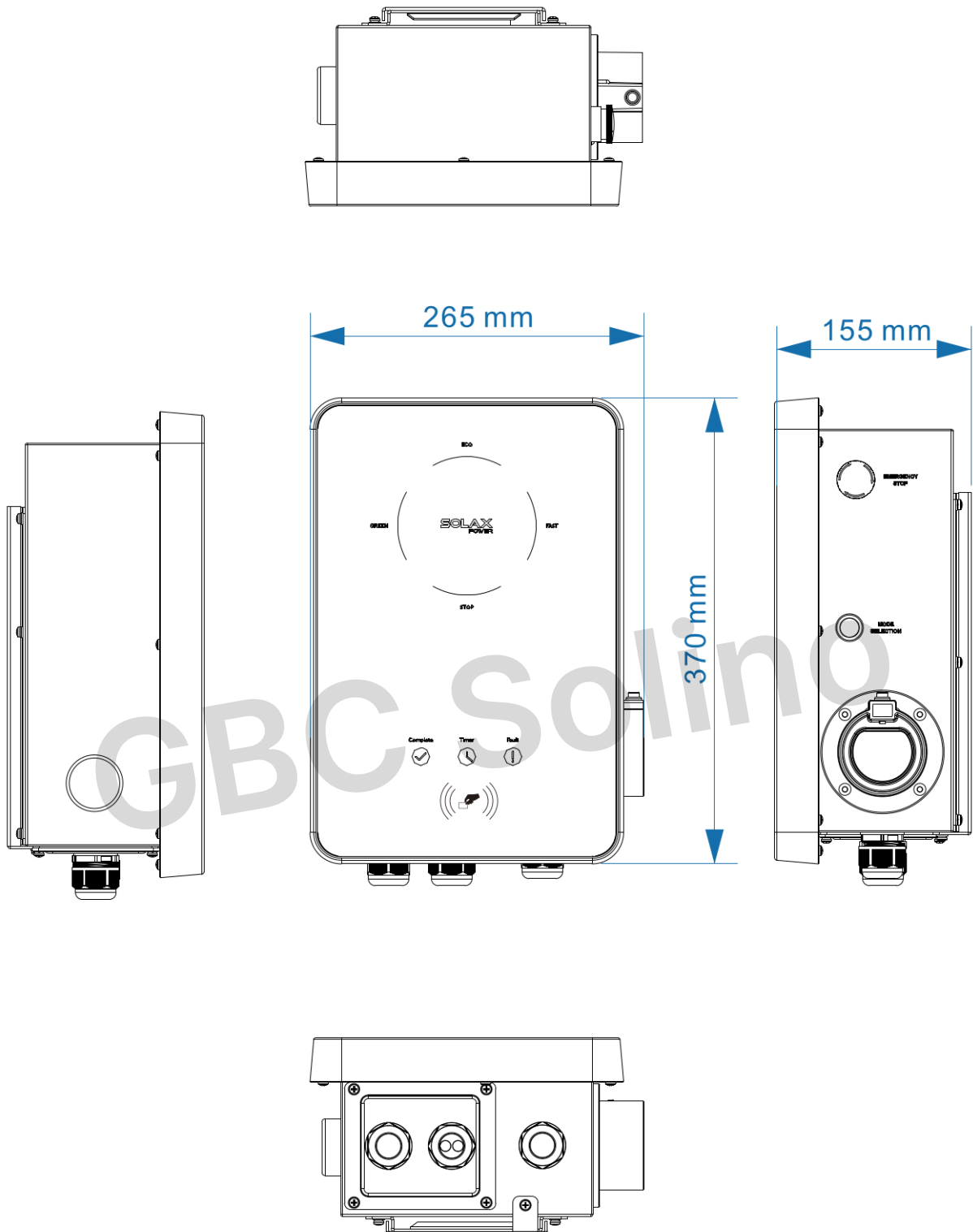
3.2. Konstrukce EV-Charger

➤ **Rozměry**

Typ S



Typ P



4. Technická specifikace

4.1. Obecné parametry

Model	X1-EVC-7,2K	X3-EVC-11K	X3-EVC-22K
Jmenovitý AC vstup			
Fáze / vodiče	Jediná fáze / L1+N+P	3 fáze / L1+L2+L3+N+PE	3 fáze / L1+L2+L3+N+PE
Napětí	230VAC	400VAC	400VAC
Frekvence	50Hz / 60Hz	50Hz / 60Hz	50Hz / 60Hz
Jmenovitý AC výstup			
Napětí	230VAC	400VAC	400VAC
Proud	32A	16A	32A
Výkon	7200VA	11000VA	22000VA
Rozhraní			
RS485	ANO	ANO	ANO
RFID	ANO	ANO	ANO
LCD displej	Volitelně	Volitelně	Volitelně
CT svorka	x1	x2	x3
Materiál krytu	Plast / kov		
Instalační pozice	Montáž na zeď		
Stěnová konzole	ANO		
Nabíjecí konektor	Nabíjecí kabel s konektorem (typ 2) / zásuvka		
Délka kabelu	6,5m		
Provozní teplota	-30°C~ +50°C		
Pracovní vlhkost	0-100%		
Pracovní nadmořská výška	<2000m		
Krytí	IP65		
Ochranná třída	Třída I		
Určeno pro provoz	Interiéry / exteriéry		
Chlazení	Přirozené chlazení		
Rozměry (ŠxVxD) mm	249x370x155 (typ S) / 265x370x155 (typ P)		
Net hmotnost (kg)	7 (typ S) / 10,5 (typ P)		
Komunikace			
Připojení	WiFi		
Výkon EIRP	17,41dBm (naměřený max. průměr)		
Frekvence	2,4Ghz		
Zisk antény	3dBi		
Typ antény	IPEX		
Bezdrátový režim	802.11 b/g/n		

4.2. Ochrany

Model	X1-EVC-7,2K	X3-EVC-11K	X3-EVC-22K
Ochrany			
Ochrana na přepětí / podpětí		ANO	
Ochrana na přetížení		ANO	
Ochrana proti zkratu		ANO	
Ochrana na unikající proud		ANO	
Ochrana zemnění		ANO	
Ochrana přepětí		ANO	
Ochrana na přehřátí / podchlazení		ANO	
Integrovaný proudový chránič	30mA typ A RCD (EN 61008) + 6mA DC ochrana (EN 62955)		
Norma	IEC61851-1, IEC62196-2		
Zabudovaná PEN ochrana		ANO	
Záruka		3 roky	

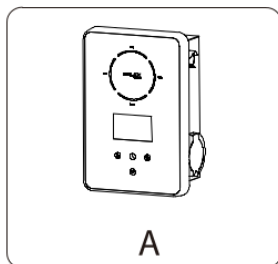
5. Instalace

5.1. Zkontrolujte balení

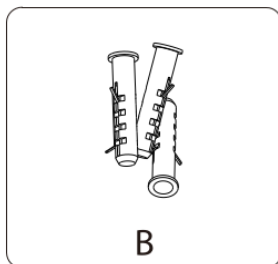
Zkontrolujte, že EV-Charger nebyl při převozu poškozen. Najdete-li viditelné poškození, jako praskliny, spojte se bez odkladu se svým dodavatelem.

5.2. Obsah balení

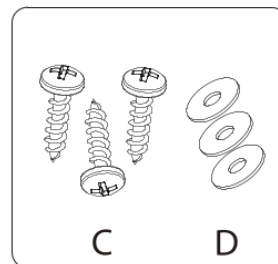
Otevřete balení a zkontrolujte obsah. Balení by mělo obsahovat:



A



B



C

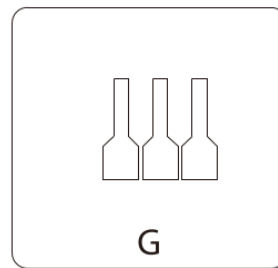
D



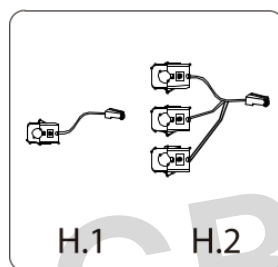
E



F

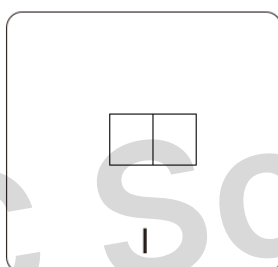


G

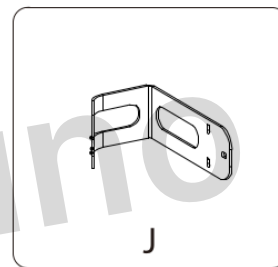


H.1

H.2



I



J

Položka	Počet	Popis
A	1	EV-Charger
B	3/6	Hmoždinky (3 pro typ S, 6 pro typ P)
C	3/6	Vruty (3 pro typ S, 6 pro typ P)
D	3/6	Podložky (3 pro typ S, 6 pro typ P)
E	1	Příručka
F	1	Příručka pro rychlou instalaci
G	3/5	Zásuvka EU (3 pro jednu fázi, 5 pro tři fáze)
H	1	CT (H.1 pro jednu fázi, H.2 pro tři fáze)
I	1	RJ45 konektor
J	1	Držák kabelu (pro typ P)

5.3. Poznámky k instalaci

Nabíječ EV-Charger je navržen pro montáž na zeď (IP65).

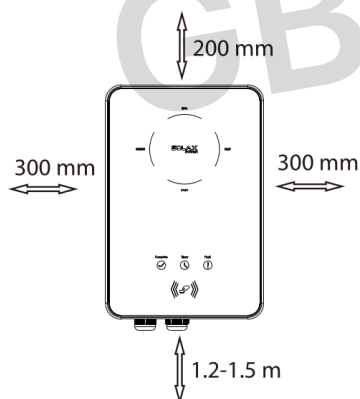
Místo pro instalaci musí splňovat následující nároky:

- Žádné přímé osvětlení sluncem.
- Neinstalovat v blízkosti vysoce hořlavých materiálů.
- Neinstalovat v místech, které jsou ohroženy možnou explozí.
- Neinstalovat v blízkosti TV antén nebo anténní kabeláže.
- Neinstalovat výše jak ve 2000m nadmořské výšky.
- Nevystavovat dešti nebo vysoké vlhkosti (5% - 95%).
- Zajistěte dostatečnou cirkulaci vzduchu.
- Instalujte v prostředí s teplotou mezi -30°C až +50°C.
- Sklon stěny do 5°.

Zeď, na kterou má být EV-Charger nainstalován, by měla splňovat následující požadavky:

1. Cihla nebo beton, nebo podobně pevný materiál.
2. Pokud není stěna dostatečně pevná (dřevěná stěna nebo stěna pokrytá silnou vrstvou dekorace), je nutné EV-Charger podepřít nebo jeho uchycení jinak zpevnit.

➤ Montážní odstupy



Pozice	Min. Vzdálenost
Vlevo	300mm
Vpravo	300mm
Nahoře	300mm
Dole	300mm

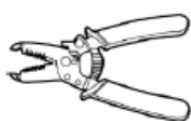
5.4. Instalační postup

Příprava

- Připravte si potřebné nářadí.



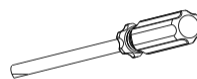
Vrták o průměru 6mm



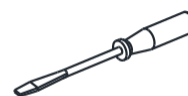
odizolovací
kleště



Krimpovací kleště



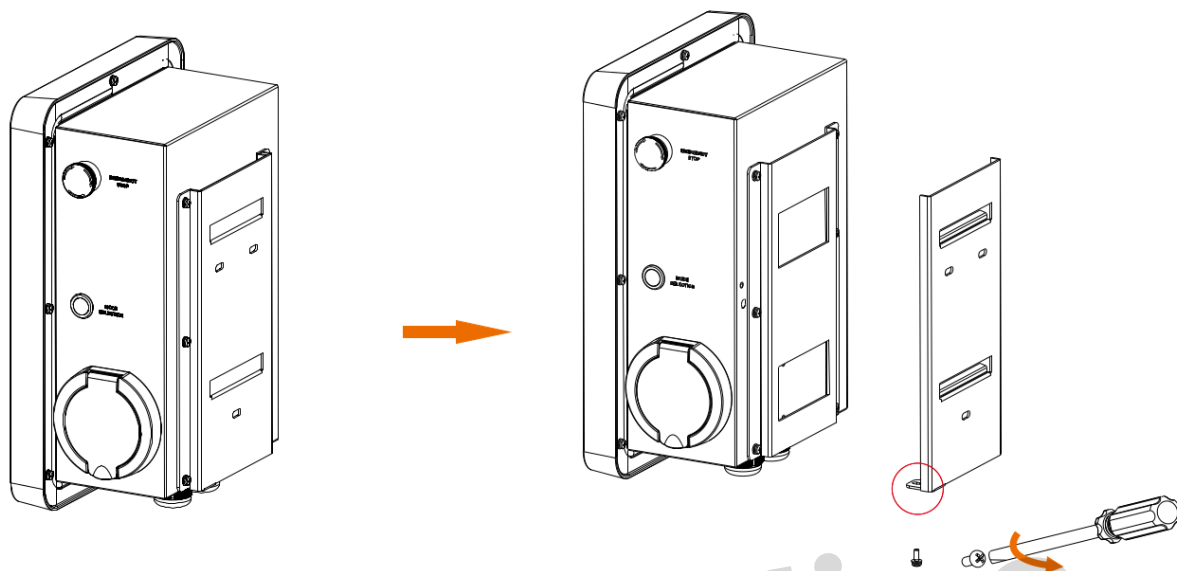
Křížový šroubovák



Plochý šroubovák

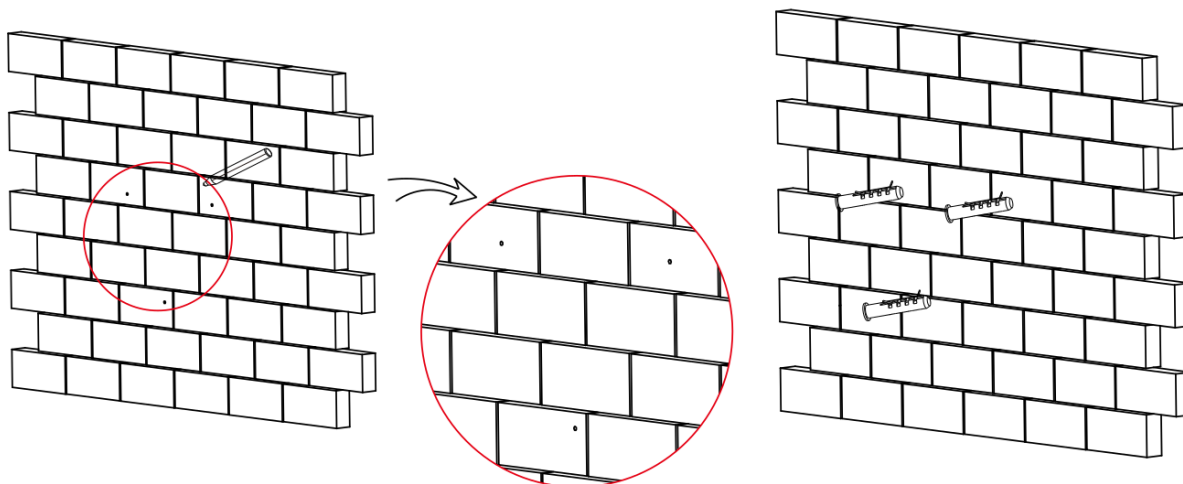
- Připravte si komunikační kabel s konektorem RJ45 a tří nebo pěti-žilový vstupní kabel s vnějším průměrem 13-18mm.

Krok 1: Pomocí křížového šroubováku odšroubujte z EV-Chargeru šroub. Potom opatrně sejměte zadní konzoli.

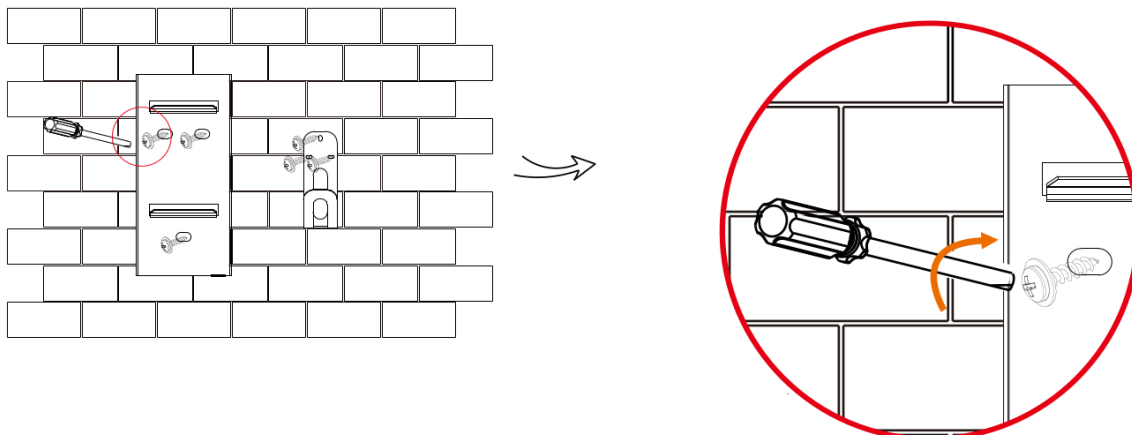


Krok 2: Upevněte konzoli a kabelový držák (jen pro typ P) na zeď.

- Označte na zdi pozici děr.
- Vyvrtejte díry vrtákem o průměru 6mm hluboké alespoň 45mm.
- Zasuňte hmoždinky.

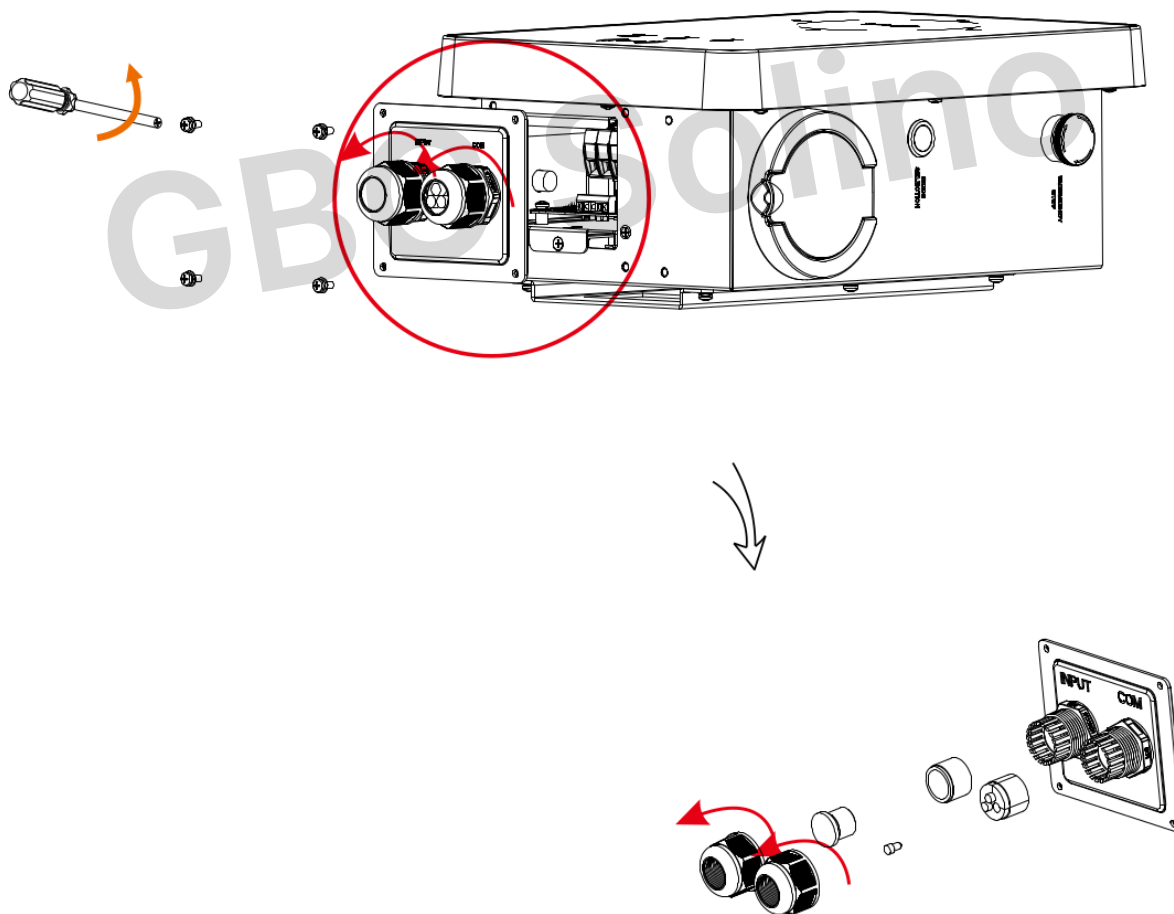


- Zarovnejte konzoli a kabelový držák (jen typ P) na otvory a přišroubujte je křížovým šroubovákem ke zdi dodanými vrtvy (utahovací moment 1,5-2Nm).

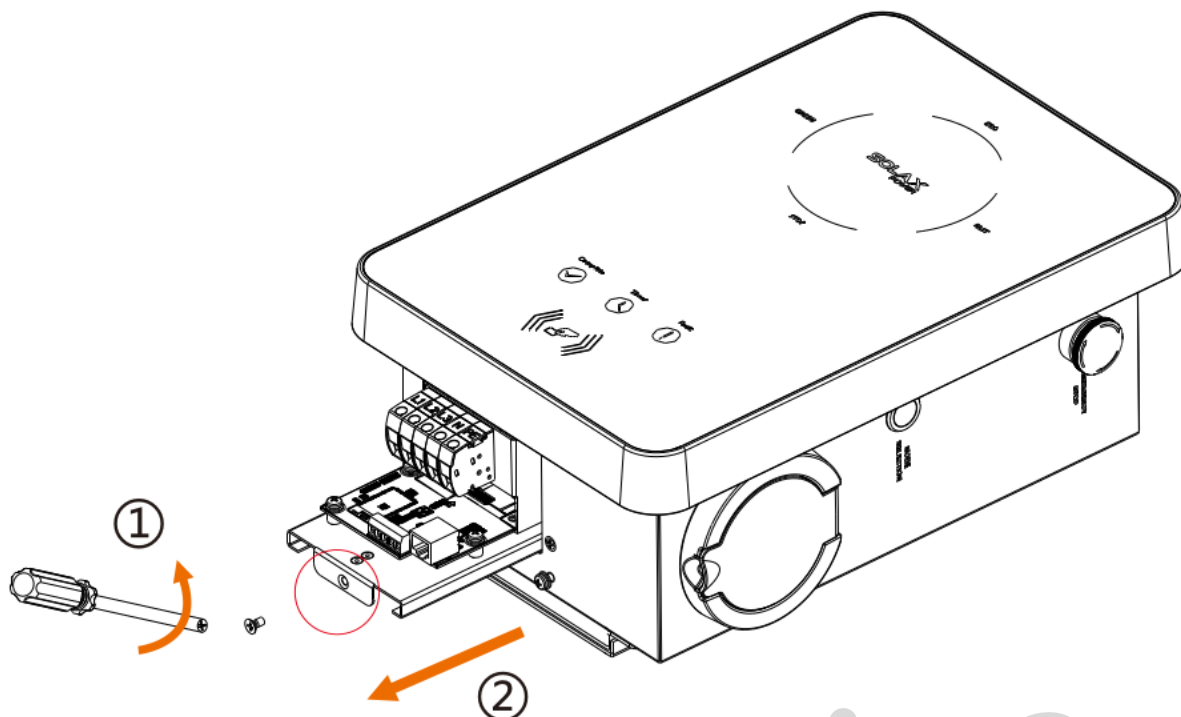


Krok 3: Provizorně zavěste EV-Charger na konzoli a odměřte požadovanou délku vstupního a komunikačního kabelu. Poté EV-Charger opět z konzole sejměte.

Krok 4: Pomocí křížového šroubováku odšroubujte zadní kryt EV-Chargeru a sundejte jej. Pak uvolněte matice průchodek a vodotěsné průchodky odmontujte podle obrázku níže.



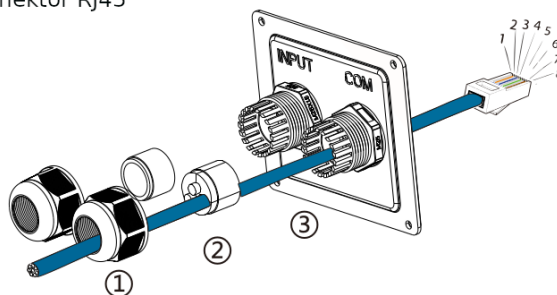
Krok 5: Křížovým šroubovákem odšroubujte ze základní desky komunikační karty zapuštěný šroub a komunikační kartu vyjměte.



Krok 6: Provedlejte připravený komunikační kabel vodotěsnou průchodkou (pokud si komunikační kabel vyrábíte sami, pak zasuňte jednotlivé vodiče do RJ45 konektoru a pevně je krimpovacími kleštěmi na-krimpujte).

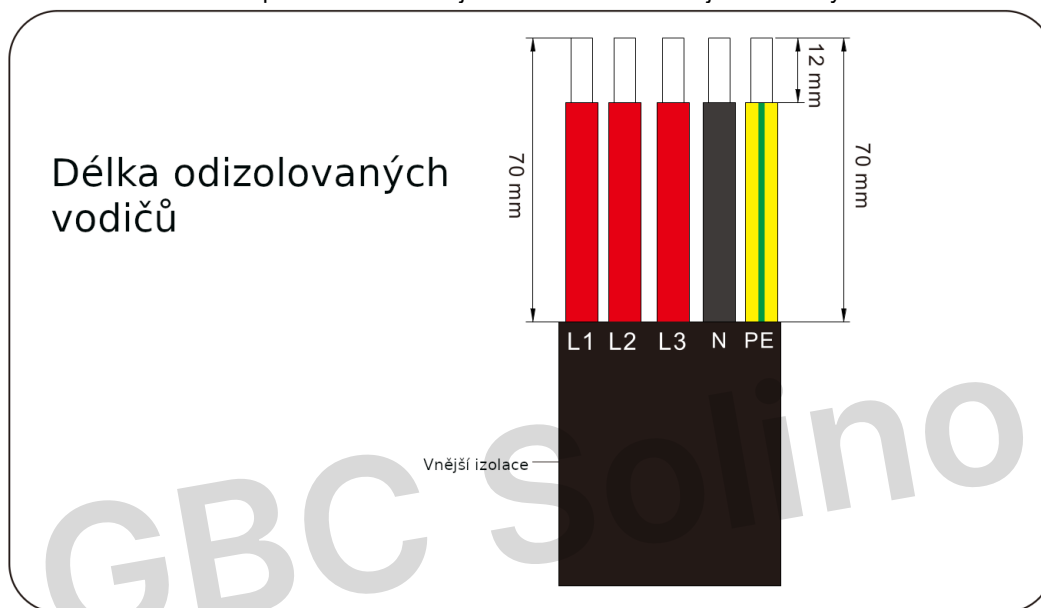


Multifunkční krimpovací kleště
pro konektor RJ45

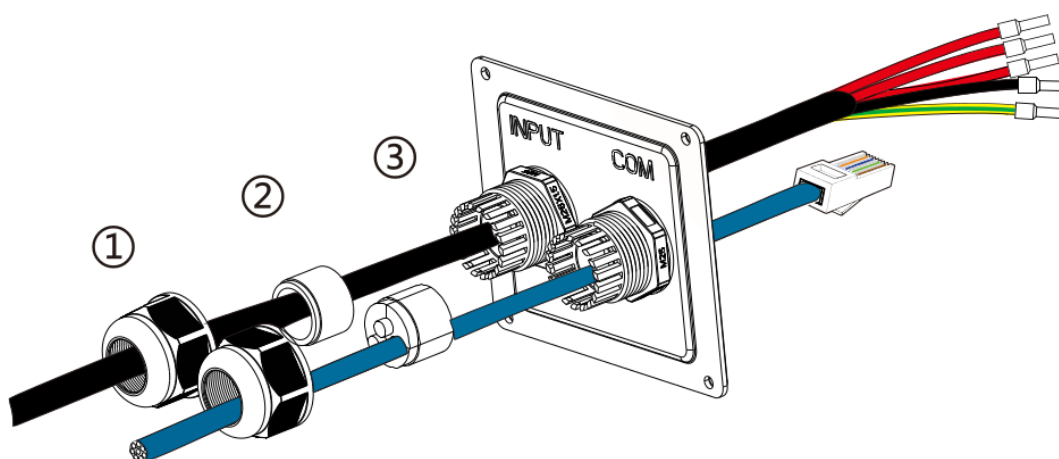




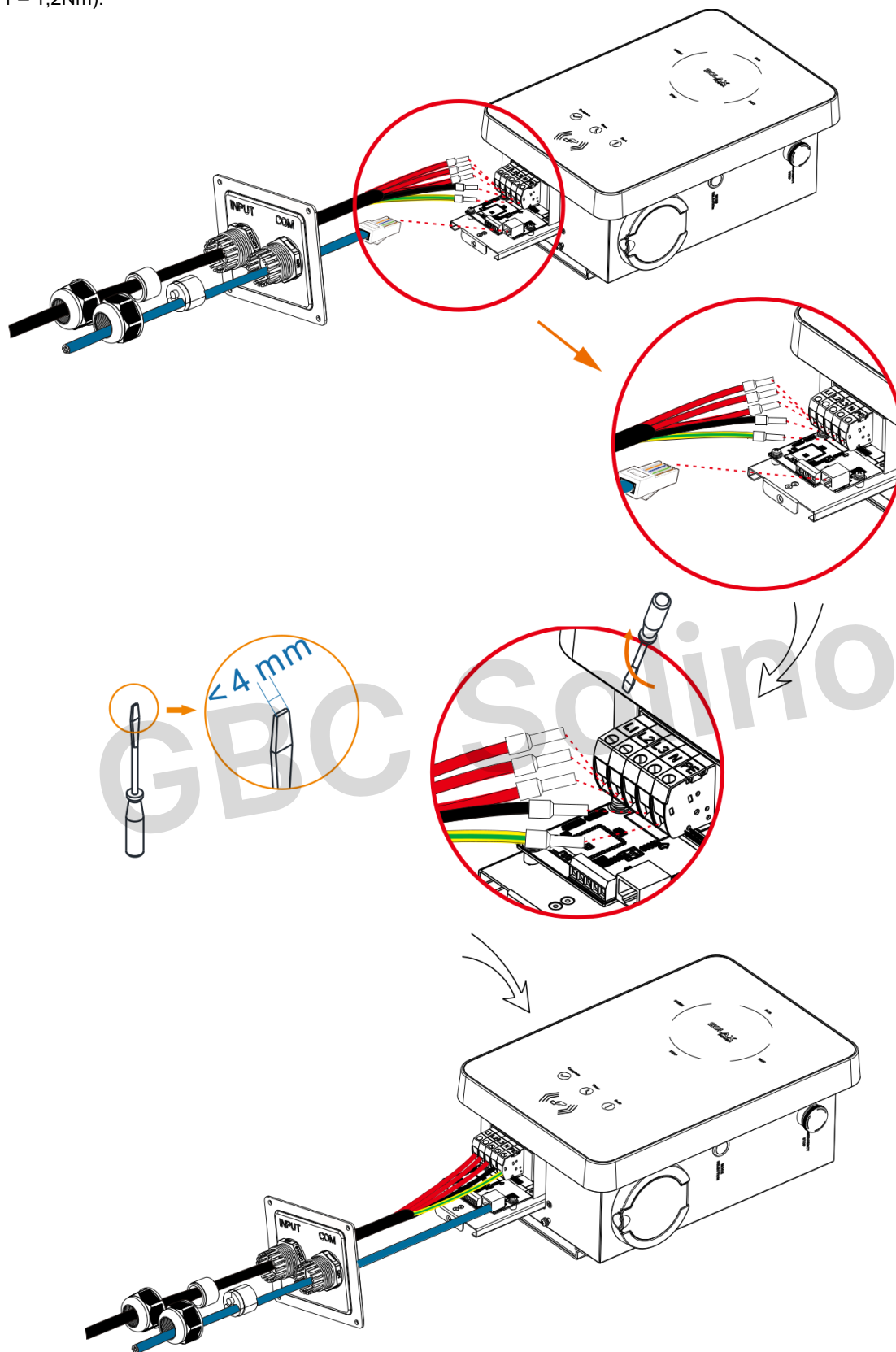
Krok 7: Odstraňte 70mm vnější izolace vstupního kabelu tak, aby mohly jednotlivé vodiče dosáhnout svorek v konektoru s mírnou rezervou. Použijte odizolovací kleště a odstraňte 7mm izolace z jednotlivých barevných vodičů podle obrázku níže. Potom krimpovacími kleštěmi jednotlivé vodiče nalisujte na svorky EU konektoru.



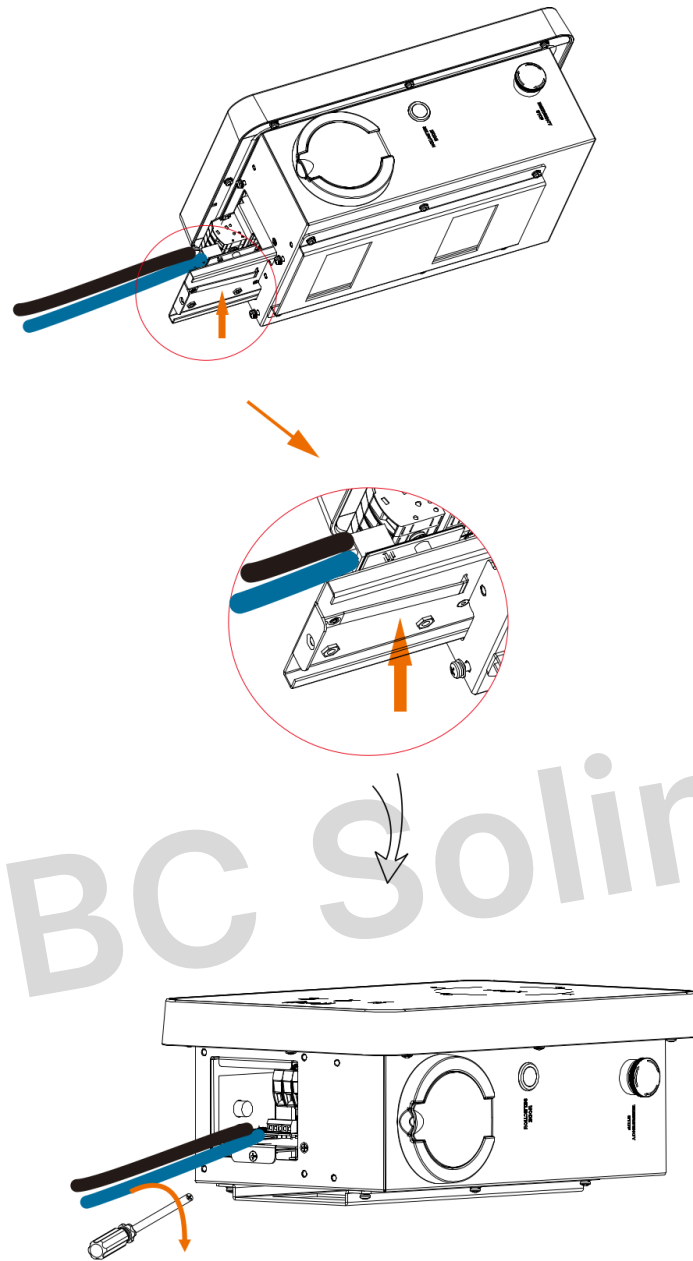
Krok 8: Provlékněte vstupní kabel vodotěsnou průchodkou podle pořadí na obrázku níže.



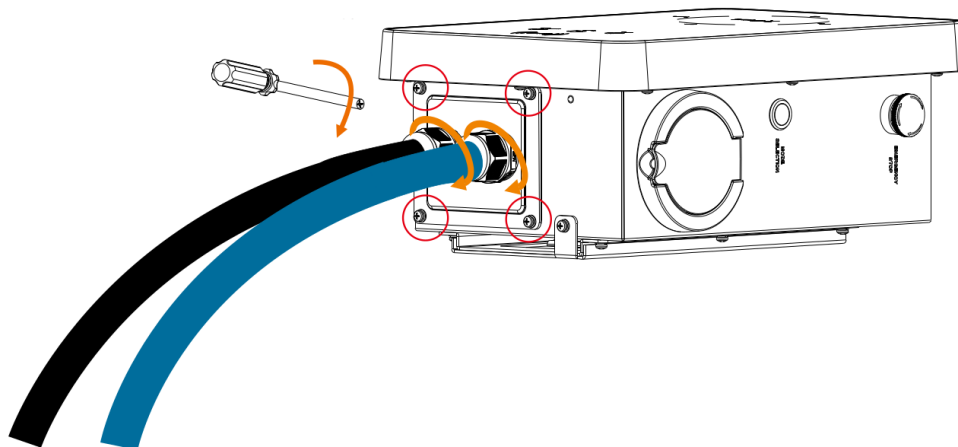
Krok 9: Vložte jednotlivé vodiče do svorek na zařízení a zašroubujte je plochým šroubovákem (utahovací moment 1 – 1,2Nm).



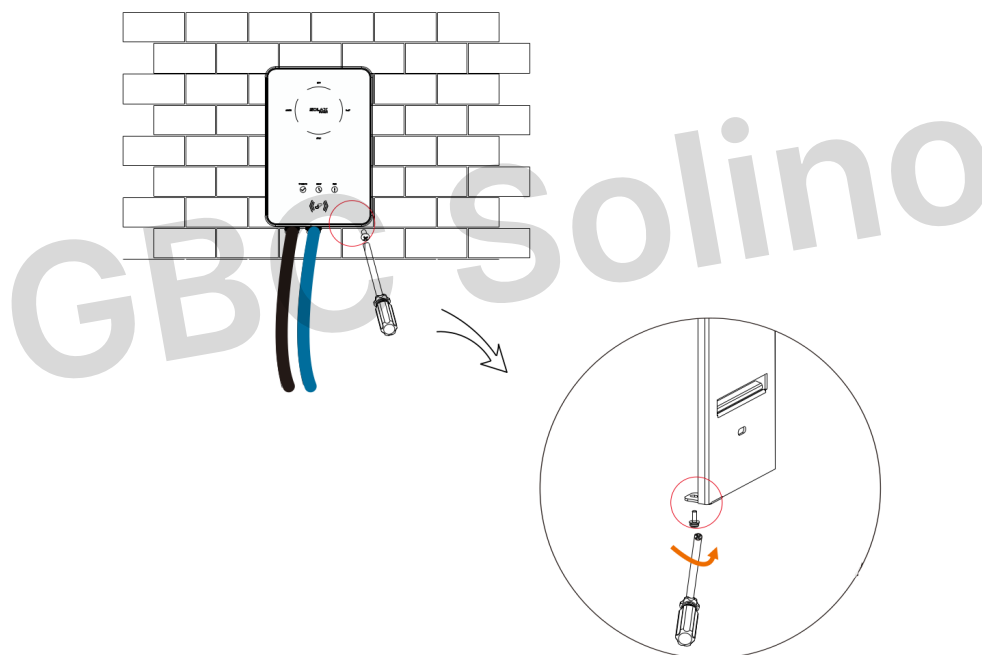
Krok 10: Pružinu zatlačte nahoru a vložte komunikační kartu do zařízení. Potom kartu zajistěte zapuštěným šroubem (utahovací moment 0,8 – 1,5Nm).



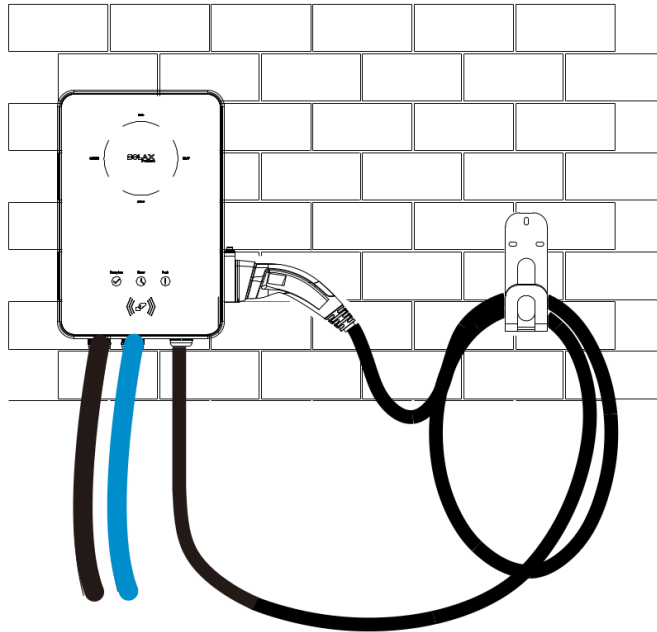
Krok 11: Přiložte krytku ve správné pozici na přístroj a přišroubujte ji pomocí vrutů křížovým šroubovákem (utahovací moment 2 – 2,5Nm). Pak utáhněte vodotěsnou průchodku.



Krok 12: Pověste EV-Charger opatrně na konzoli a zajistěte jej samořezným šroubem pomocí křížového šroubováku (utahovací moment 2-2,5Nm).



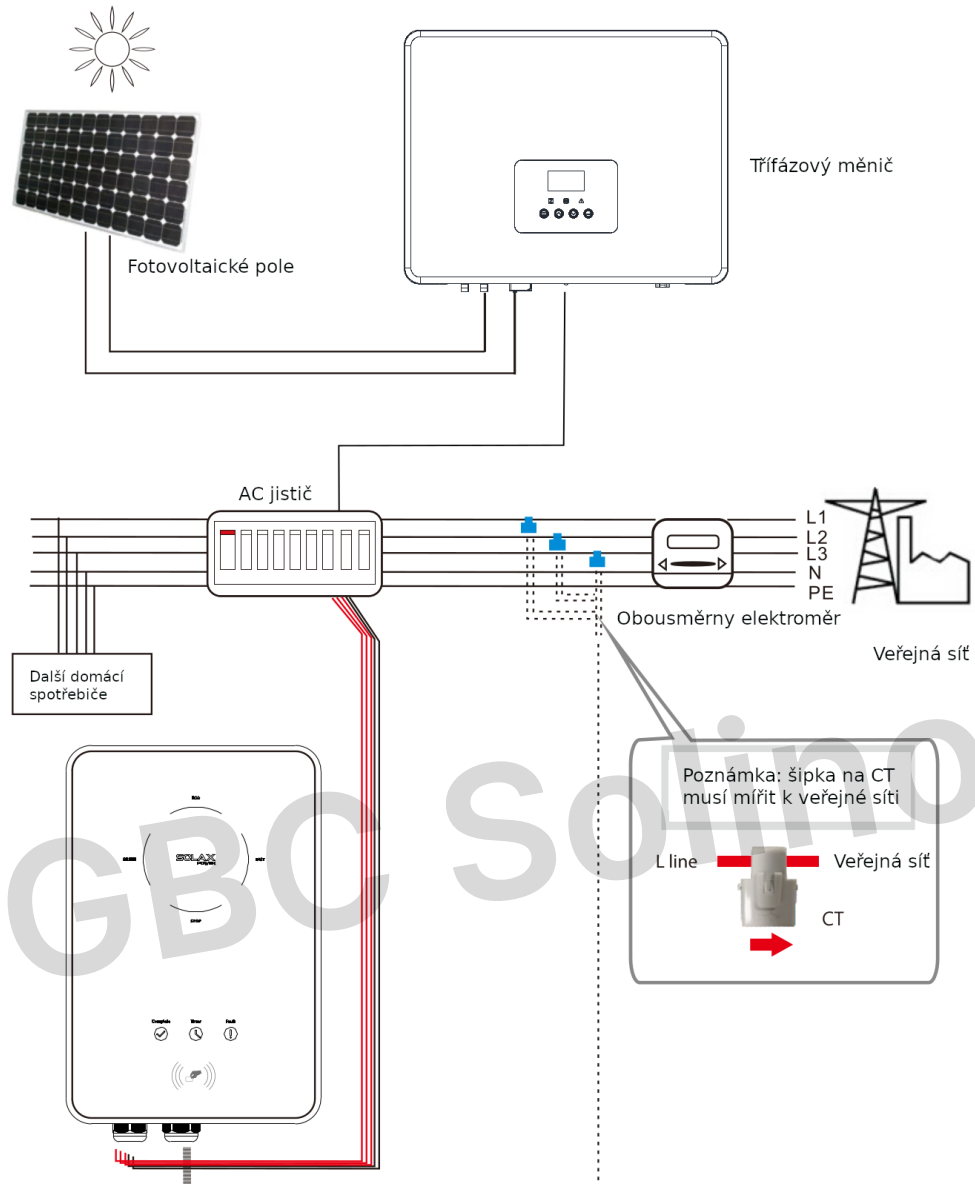
U typu P připojte nabíjecí pistoli k EV-Chargeru a pověste připojovací kabel na kabelový držák.



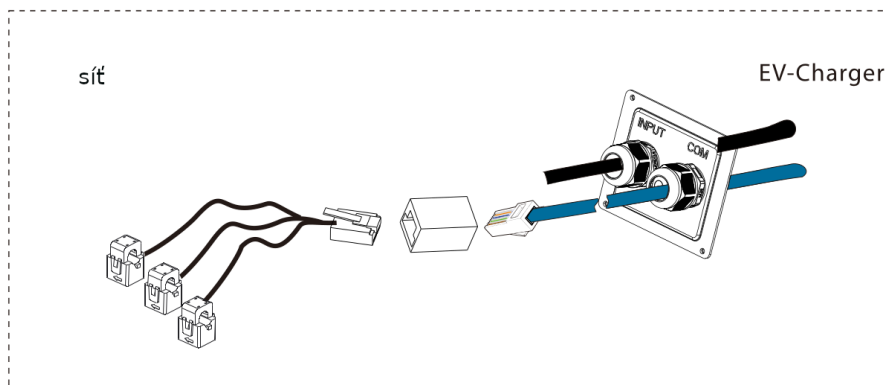
GBC Solino

5.5. Připojení CT

Schéma:



- Osadte CT na stranu veřejné sítě.
- Zasuňte druhý konec komunikačního kabelu a konektor CT do propojky / adaptéru.

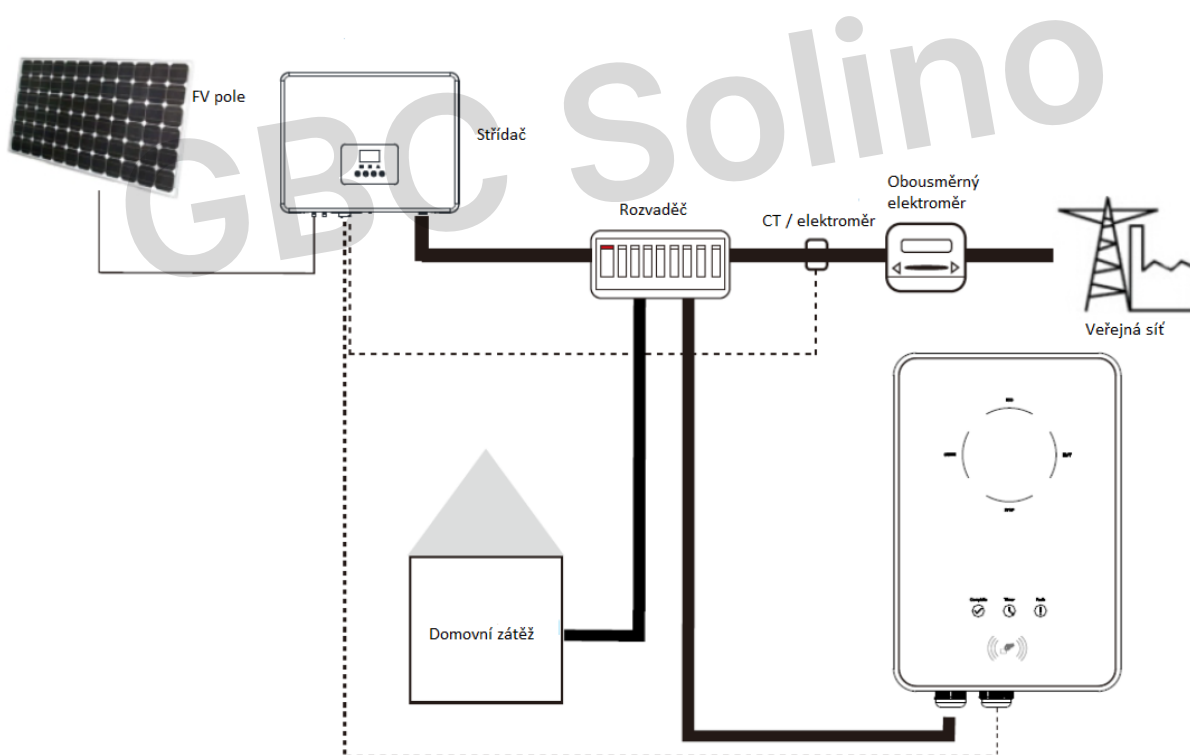


Poznámka!



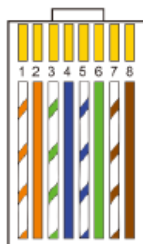
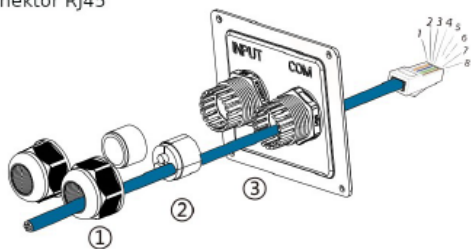
- Neosazujte CT senzor na N vodič ani na PE vodič.
- Neosazujte CT senzor současně na N a L vodič.
- Neosazujte CT senzor na neizolované vodiče.
- U třífázových systémů osadte CT senzory do svorek odpovídající fáze.

5.6. Připojení měření napřímou do střídače



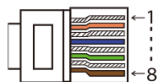
Pro připojení EV-chargeru s hybridním střídačem SolaX hybrid G4 prosím využijte COM port střídače. Komunikace je realizována na 4,5 pinu v EVC a také 4,5 pinu na střídači.

pro konektor RJ45



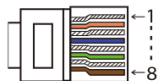
- 1) Bílý s oranžovými proužky
- 2) Oranžový
- 3) Bílý se zelenými proužky
- 4) Modrý
- 5) Bílý s modrými proužky
- 6) Zelený
- 7) Bílý s hnědými proužky
- 8) Hnědý

➤ **COM pinout EVC**



1	2	3	4	5	6	7	8
L1 CT+	L1 CT-	L2 CT +	485A	485B	L2 CT -	L3 CT +	L3 CT -

➤ **COM pinout střídače Hybrid G4 X3**



1	2	3	4	5	6	7	8
Signálový kontakt A (in)	Signálový kontakt B+ (in)	+13V	485A	485B	GND	Signálový kontakt A (outů)	Signálový kontakt B (out)

Nastavení v EVC

Advanced Settings ^

Overvoltage Limit (V)

265

Save

Undervoltage Limit (V)

160

Save

Grid Data Source

CT

RFID Function

RFID Function

Disable

Card Activation Mode

Disable

Cancel

OK

CT

Meter

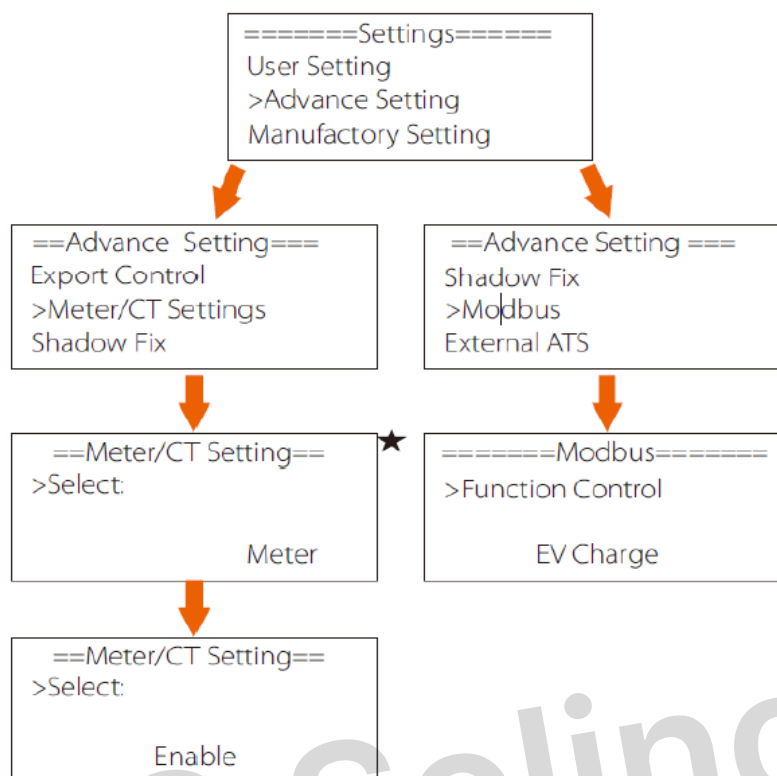
Inverter




Poznámka!

Pro správnou funkci je nutné mít firmwarovou verzi EVC 1.07 a vyšší.

Nastavení v X3 hybrid G4



Poznámka!

 Výběr měření je v závislosti na připojeném typu měření CT / elektroměr
 Pro správnou funkci je nutné mít firmwarovou verzi X3 Hybrid G4 1.23 a vyšší

5.7. Zapnutí EV-Chargeru

- **EV-Charger zapněte až poté, co jste zkontrolovali následující:**
 - a) Ujistěte se, že přístroj je na zdi pevně připevněn.
 - b) Zkontrolujte, že jsou všechny AC jističe vypnuty.
 - c) AC kabel je správně připojen k síti.
- **Zapněte EV-Charger**
 - Zkontrolujte stavové kontrolky – LEDka *Complete* by měla v případě, že EV-Charger naběhl bez chyby, svítit.
 - Pokud kontrolka *Complete* nesvítí, zkontrolujte, zda je přístroj správně nainstalován a připojen k síti.



Varování!

Přístroj smí být zapnut až poté, co byly dokončeny všechny instalační práce. Veškerá elektrická připojení musí být zhotovena kvalifikovaným elektrotechnikem a v souladu s legislativními normami dané země.

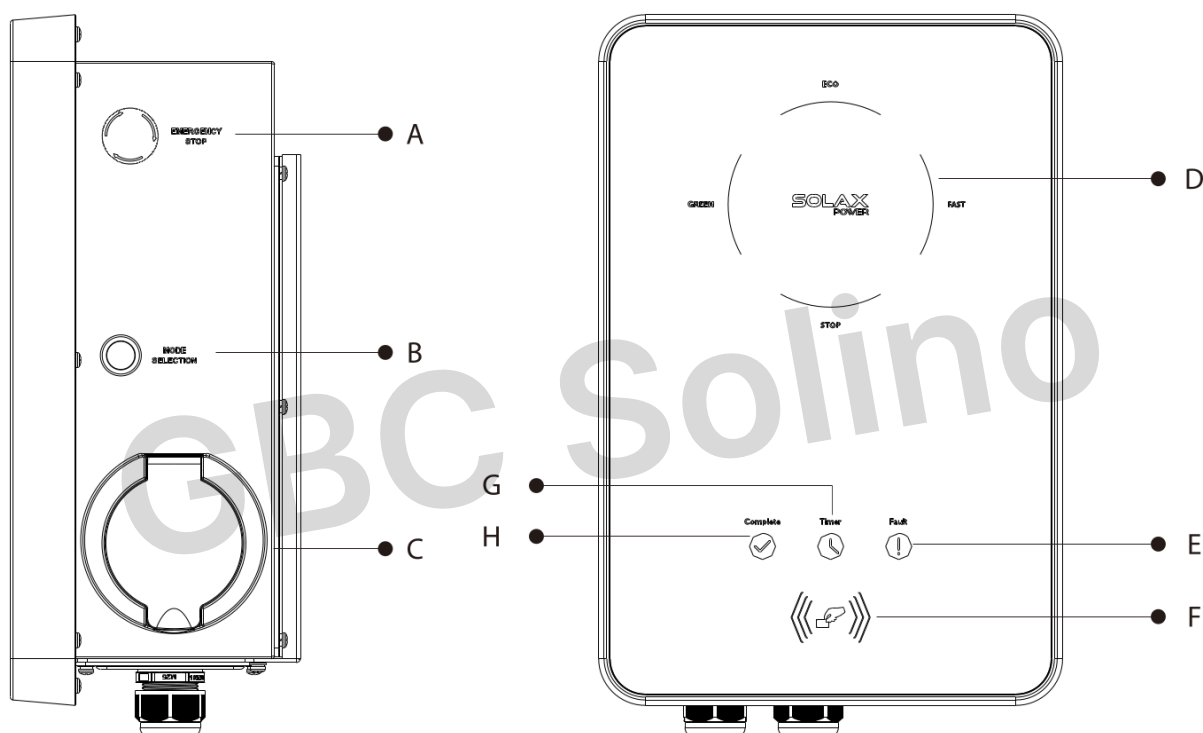


Poznámka!

Přístroj je možné použít pouze pro účel schválený společností SolaX.

6. Obsluha

6.1. Ovládání a indikace



Prvek	Označení	Popis
A	Nouzové přerušení	Toto tlačítko stiskněte v nouzi, EV-Charger zastaví provoz.
B	Výběr režimu	Tlačítko se používá pro výběr požadovaného pracovního režimu.
C	Nabíjecí připojovací základna.	Pro připojení nabíjecí pistole.
D	Indikace provozního stavu	Pro každý provozní stav slouží příslušná kontrolka.
E	Selhání	Červená kontrolka značí selhání.
F	Místo pro přiložení karty	Kartu přiložte sem.

G	Časovač	Svítí-li tato kontrolka, je aktivní režim boost.
H	Hotovo	Tato kontrolka se rozsvítí po dokončení nabíjení.

GBC Solino

6.2. Indikace stavu

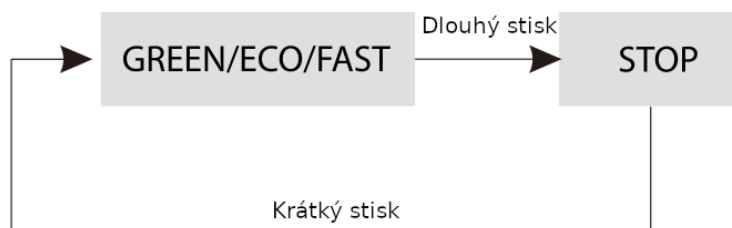
Přístroj se může nacházet v jednom z následujících šesti stavů: Připraven, Zastaven, Nabíjení, Nabíjení ukončeno, Chyba a Nedostupný.

Stav	Indikace a popis
Připraven (idle)	Svítil kontrolka Hotovo a ovládací tlačítko je neaktivní. Konektor není připojen.
Zastaven (stop)	Svítil kontrolka STOP. EV-Charger je připojen ale nenabíjí. Tento stav může nastat při čekání na přiložení karty nebo po ručním zastavení nabíjení.
Nabíjení (charging)	Kontrolka nabíjení svítí. EV-Charger nabíjí.
Nabíjení ukončeno (completed)	Kontrolky hotovo a stop svítí současně. EV-Charger ukončil nabíjení, ovládací tlačítko je neaktivní.
Selhání (fault)	Svítil chybová kontrolka. Během provozu EV-Charger došlo k chybě.
Nedostupný (unavailable)	Všechny čtyři kontrolky nabíjecího režimu současně svítí. EV-Charger je vzdáleně aktualizován nebo byl uzamčen.

Stiskněte krátce tlačítko „MODE SELECTION“, pracovní režim bude nastaven na GREEN, ECO nebo FAST.



Stiskněte dlouze tlačítko „MODE SELECTION“ – aktuální pracovní režim se nastaví na STOP. Nacházeli se EV-Charger ve stavu STOP, po krátkém stisknutí tlačítka MODE SELECTION se EV-Charger vrátí zpět do předchozího provozního režimu.

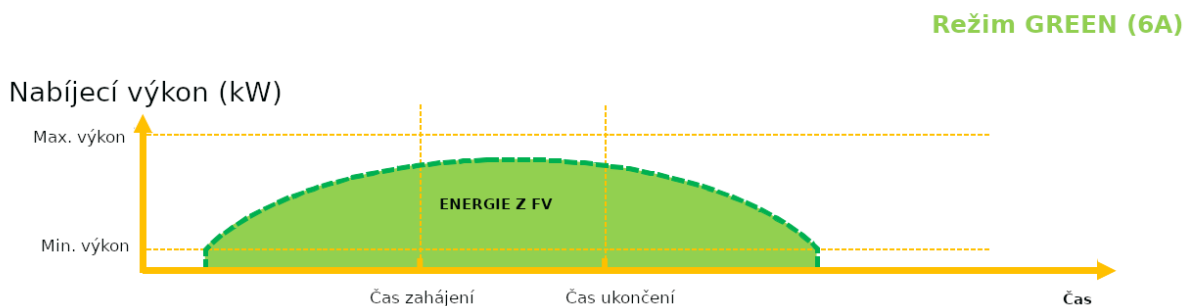
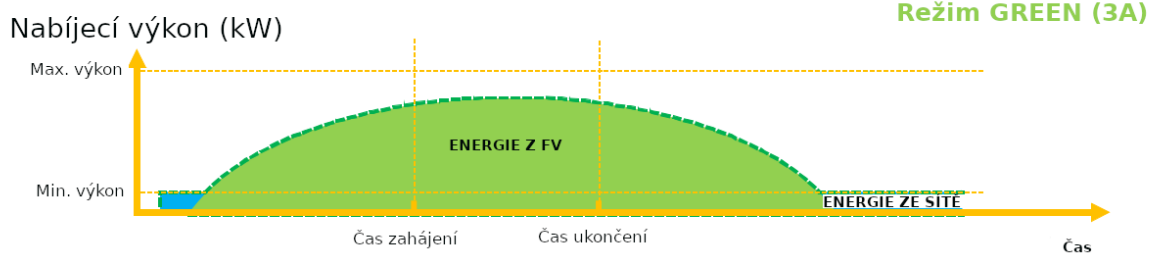


6.3. Režim GREEN

V režimu Green EV-Charger maximalizuje použití přebytečné energie vyráběné měničem. Podle minimálního zahajovacího nabíjecího výkonu se nabíjecí výkon dělí do dvou úrovní 3A a 6A. Výchozí úroveň je 6A.

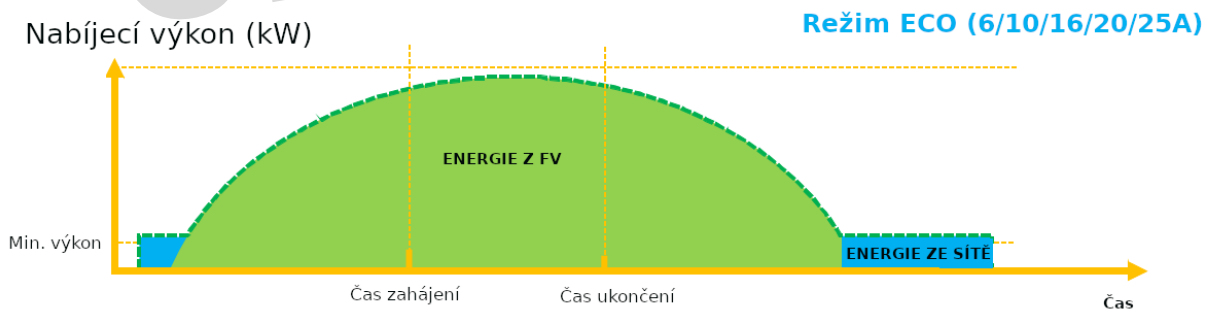
Při úrovni 6A EV-Charger nepoužije energii ze sítě vůbec.

Při úrovni 3A zahájí EV-Charger nabíjení pouze tehdy, kdy je výkon fotovoltaického pole vyšší než 3A. Je-li solární výkon nižší než 6A, potřebuje EV-Charger nakoupit dodatečnou energii ze sítě pro minimální zahajovací nabíjecí výkon (1,4kW pro jednu fázi, 4,2kW pro tři fáze).



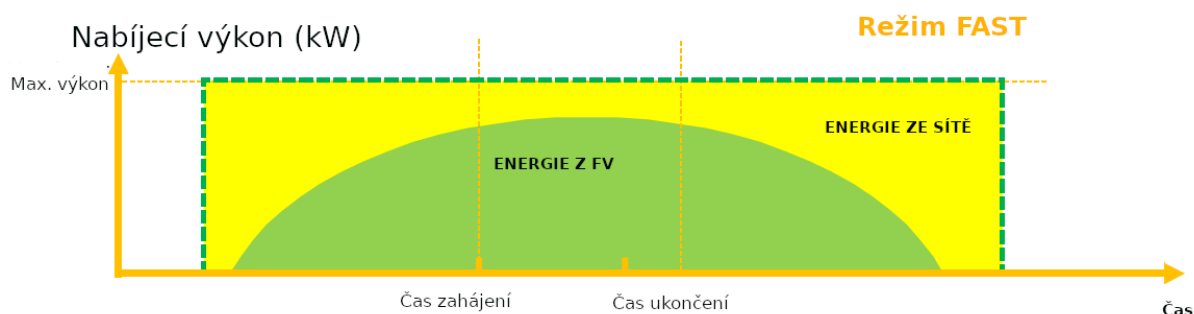
6.4. Režim ECO

V režimu ECO je výkon nabíječe neustále přizpůsobován změnám poměru vyráběné energie a spotřeby domu tak, aby se minimalizovala nutnost použít energii ze sítě. V tomto režimu může uživatel zvolit z pěti nabíjecích úrovní: 6A, 10A, 16A, 20A a 25A (pro model X3-EVC-11K pouze dvě úrovně). Pokud během nabíjení poklesne přebytečná energie pod nastavenou úroveň např. 1,4kW (4,2kW pro tři fáze), bude potřebný rozdíl pokryt energií ze sítě.



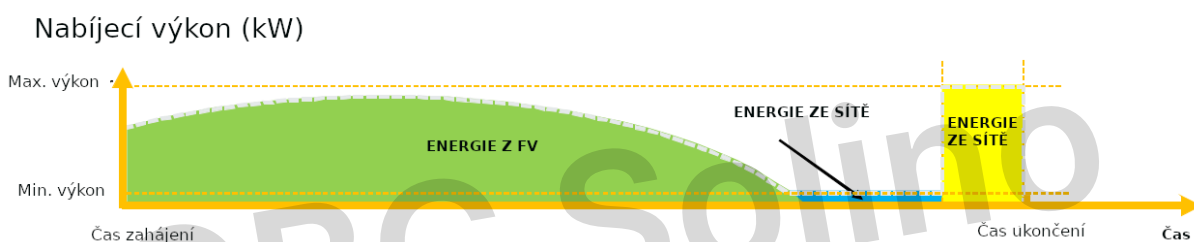
6.5. Režim FAST

V režimu FAST bude EV-Charger elektromobil nabíjet maximální rychlostí s tím, že bude používat i elektřinu ze sítě v případě, že solární energie je nedostatek. Režim FAST je režimem běžných nabíječek.



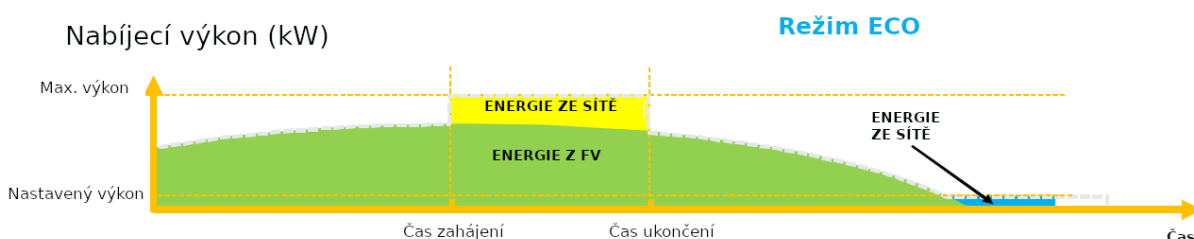
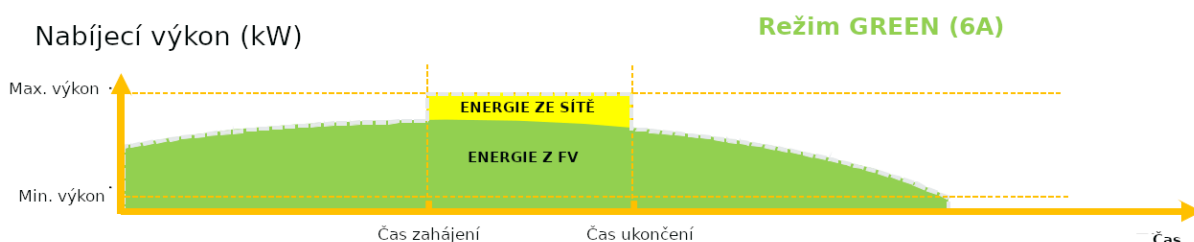
6.6. Funkce Smart Boost

Před použitím funkce Smart Boost nastavte v aplikaci energii požadovanou pro nabití (kWh) a koncový čas nabíjení elektromobilu. EV-Charger dokončí nabíjení elektromobilu maximálním nabíjecím výkonem před nastaveným koncovým časem a pokusí se zužitkovat veškerou dostupnou solární energii tak, aby minimalizoval nákup energie ze sítě. Příklad: uživatel potřebuje předat do vozidla před desátou hodinou dopoledne 40kWh, po desáté se bude nabíjecí výkon odvíjet od přebytečné solární energie.



6.7. Funkce Timer Boost

V režimech ECO nebo GREEN lze EV-Charger nastavit tak, aby nabíjel maximálním výkonem v rámci definovaného časového okna. V tomto časovém okně bude nabíjecí výkon nastaven automaticky na maximum (podobně jako v režimu FAST), bez ohledu na množství dostupné solární energie. To znamená, že během funkce Timer Boost bude nabíjeno i z veřejné sítě. Nabíjení se zastaví, pokud je vozidlo plně nabit.



7. Problémy a jejich řešení

7.1. Problémy

V této kapitole najdete informace a postupy pro řešení možných chybových stavů v systému s nabíječem EV-Charger. Kapitola vám nabídne typy pro hledání a řešení hlavních problémům které mohou při provozu nabíječky EV-Charger nastat. Prosím přečtěte si následující postupy.

Prověřte varování a hlášení chyb a jejich kódy na ovládacím panelu nabíječky. Hlásí-li přístroj nějaké varování či chybu, poznamenejte si ji dříve než podniknete cokoliv dalšího.

Vyzkoušejte řešení doporučené v seznamu řešení možných potíží.

GBC Solino

#	Chyba	Diagnóza a řešení
0	Ev_PowerSelect_Fault	Obráťte se na svého instalačního technika
1	Ev_EmStop_Fault	<ol style="list-style-type: none"> 1. Uvolněte nouzový vypínač 2. Obráťte se na svého instalačního technika
2	Ev_OverVoltL1_Fault	<ol style="list-style-type: none"> 1. Vytáhněte konektor z EV 2. Zkontrolujte, že napětí sítě je v normě 3. Pokud chybová kontrolka zhasla, znovu zapojte konektor a zkuste spustit nabíjení znovu 4. Pokud chybová kontrolka stále svítí, upravte parametr limitu přepětí (<i>overvoltage limit</i>) na vhodnou hodnotu – po uložení hodnoty pípne bzučák 5. Opakujte krok 3 6. Obráťte se na svého instalačního technika
3	Ev_UnderVoltL1_Fault	<ol style="list-style-type: none"> 1. Vytáhněte konektor z EV 2. Zkontrolujte, že napětí sítě je v normě 3. Pokud chybová kontrolka zhasla, znovu zapojte konektor a zkuste spustit nabíjení znovu 4. Pokud chybová kontrolka stále svítí, upravte parametr limitu podpětí (<i>undervoltage limit</i>) na vhodnou hodnotu – po uložení hodnoty pípne bzučák 5. Opakujte krok 3 6. Obráťte se na svého instalačního technika
4	Ev_OverVoltL2_Fault	Totéž jako chyba 2
5	Ev_UnderVoltL2_Fault	Totéž jako chyba 3
6	Ev_OverVoltL3_Fault	Totéž jako chyba 2
7	Ev_UnderVoltL3_Fault	Totéž jako chyba 3
8	Ev_ElecLock_Fault	Obráťte se na svého instalačního technika
9	Ev_OverLoad_Fault	<ol style="list-style-type: none"> 1. Vytáhněte konektor z EV 2. Pokud chybová kontrolka zhasla, znovu zapojte konektor a zkuste spustit nabíjení znovu 3. Pokud chybová kontrolka stále svítí, zkuste s jiným EV 4. Obráťte se na svého instalačního technika
10	Ev_OverCurr_Fault	<ol style="list-style-type: none"> 1. Vytáhněte konektor z EV 2. Pokud chybová kontrolka zhasla, znovu zapojte konektor a zkuste spustit nabíjení znovu 3. Pokud chybová kontrolka stále svítí, upravte parametr limitu přetížení (<i>Overcurrent limit</i>) na vhodnou hodnotu – po uložení hodnoty pípne bzučák 4. Opakujte krok 2 5. Obráťte se na svého instalačního technika

11	Ev_OverTemp_Fault	<ol style="list-style-type: none"> 1. Vytáhněte konektor z EV 2. Pokud chybová kontrolka zhasla, znovu zapojte konektor a zkuste spustit nabíjení znovu 3. Pokud chybová kontrolka stále svítí, zkontrolujte stav instalace a počkejte až nabíječka vychladne. Pak připojte znovu EV a zkuste znovu spustit nabíjení pokud chybová kontrolka zhasla. 4. Pokud se chybová kontrolka opakovaně rozsvěcuje, upravte parametr limitu přehřátí (<i>Overheating limit</i>) na vhodnou hodnotu – po uložení hodnoty pípne bzučák 5. Opakujte krok 2 6. Obratě se na svého instalačního technika
12	Ev_PEGround_Fault	<ol style="list-style-type: none"> 1. Vytáhněte konektor z EV 2. Pokud chybová kontrolka zhasla, zkontrolujte, zda je EV v pořádku 3. Pokud se vše zdá být v pořádku, zkontrolujte kabeláž a vodiče 4. Obratě se na svého instalačního technika
13	Ev_PELeakCurr_Fault	<ol style="list-style-type: none"> 1. Vytáhněte konektor z EV 2. Pokud chybová kontrolka zhasla, zkontrolujte, zda je EV v pořádku 3. Pokud se vše zdá být v pořádku, zkontrolujte, zda je kabeláž a veškeré vodiče bez poškození 4. Zrušte aktuální chybu a upravte parametr limitu únikového proudu (<i>Leakage current limit</i>) na vhodnou hodnotu – po uložení hodnoty pípne bzučák 5. Pokud chybová kontrolka zhasla, znovu připojte EV a zkuste pokračovat v nabíjení 6. Obratě se na svého instalačního technika
14	Ev_OverLeakCurr_Fault	Totéž jako chyba 12
15	Ev_MeterCom_Fault	Obratě se na svého instalačního technika
16	Ev_485Com_Fault	<ol style="list-style-type: none"> 1. Vytáhněte konektor z EV 2. Pokud chybová kontrolka zhasla, znovu EV připojte a pokračujte v nabíjení 3. Pokud chybová kontrolka stále svítí, zkontrolujte veškeré komunikační kabely 4. Restartujte přístroj 5. Obratě se na svého instalačního technika
17	Ev_CPVolt_Fault	Totéž jako chyba 12

* Pokud váš EV-Charger potřebuje pracovník servisu aktualizovat, odpojte prosím konektor od EV.

- Pokud váš EV-Charger nesignalizuje chybu kontrolkou, zkontrolujte následující položky a ujistěte se tak, že aktuální stav instalace dovoluje správný provoz přístroje:
 - Je EV-Charger umístěn v čistém, suchém a dostatečně ventilovaném prostoru?
 - Je veškerá použitá kabeláž provedena v požadované délce a provedení?
 - Jsou veškerá vstupní připojení a kabeláž v dobrém stavu?
 - Odpovídá nastavení přístroje konkrétním podmínkám vaší instalace?
 - Je panel displeje a komunikační kabel správně připojen a nepoškozen?

Pro další podporu se obraťte na zákaznický servis společnosti SolaX. Připravte si prosím popis zapojení vašeho systému a model a sériové číslo vašeho přístroje.

Global Service Center: +86 (571) 56260033 ext 749

General Enquiry: +86 (571) 56260011

Sales Enquiry: +86 (571) 56260008

E-Mail: info@solaxpower.com

Fax: +86 (571) 56075753

7.2. Běžná údržba

EV-Charger zpravidla nevyžaduje žádnou zvláštní údržbu. Pro zajištění dlouhodobé správné funkčnosti nabíječky EV-Charger doporučujeme provádět rutinní údržbu.

Servis a údržbové práce smí provádět pouze vyškolená a pověřená obsluha obeznámená s bezpečnostními požadavky.

- **Bezpečnostní kontroly**

Bezpečnostní kontroly je nutné provádět alespoň jednou za rok osobou vyškolenou výrobcem, která má odpovídající výcvik, znalosti a praktické zkušenosti s tímto typem kontrol. Provozní data je potřeba zapsat do logu. Nepracuje-li zařízení správně nebo neprošlo-li kontrolou, musí být opraveno. Podrobnosti k bezpečnostní kontrole viz. tato příručka, kapitola 2 Bezpečnostní pokyny a standardy EC.

- **Pravidelná údržba**

Následující práce smí provádět jen kvalifikované osoby.

Během provozu nabíječky musí servisní technik prohlídku i údržbu vykonávat podle následujícího postupu.

1. Kontrolujte, zda kontrolky na nabíječce fungují normálně, zda jsou v pořádku ovládací tlačítka na nabíječce, zda je v pořádku displej nabíječky. Tato kontrola by měla být provedena alespoň jednou za půl roku.
2. Kontrolujte alespoň jednou za půl roku, zda je přívodní kabeláž v pořádku, zda je nepoškozená a zda není degradovaná. Tato kontrola by měla být provedena alespoň jednou za půl roku.
3. Každý rok zkontrolujte stav připojení zemnicí svorky a zemnicího vodiče.
4. Zkontrolujte, zda jsou povrchy nabíječky čisté a bezpečné. Tato kontrola by měla být provedena alespoň jednou za půl roku.

8. Použití aplikace

➤ **Login do účtu aplikace**

Pokud nemáte ještě aplikaci či nemáte vytvořen účet v SolaX cloudu, postupujte podle následujících pokynů:

➤ **Registrace v SolaX cloudu**

Krok 1: použijte váš chytrý telefon a naskenujte QR kód na obrázku níže. Nebo si aplikaci vyhledejte ručně – vyhledejte výraz SolaXCloud a aplikaci si stáhněte a nainstalujte.



IOS



Google

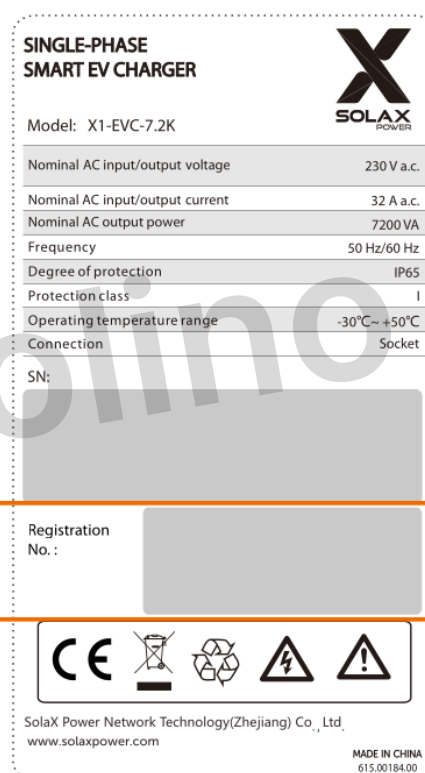


Android

Krok 2: Použitím tlačítka v levém horním rohu aplikace si nastavte jazyk.

Krok 3: Stiskněte tlačítko *Vytvořit nový účet* dole v aplikaci.

Krok 4: Zadejte nebo naskenujte registrační číslo, typ přístroje a další informace nutné pro dokončení registrace. Na obrázku níže je příklad registrace.

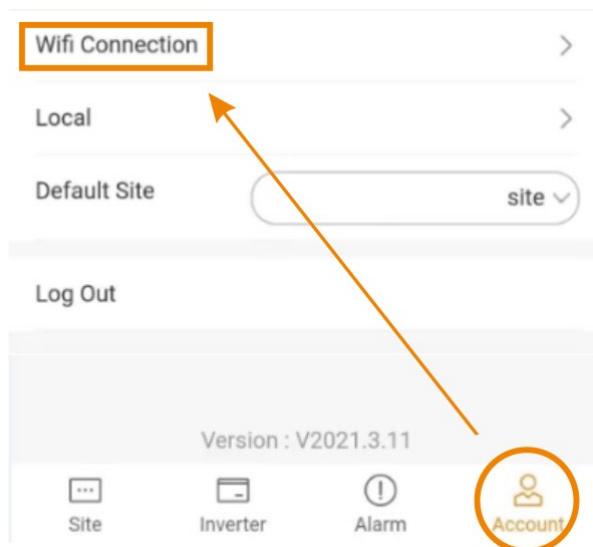


Máte-li už aplikaci nainstalovánu a máte již registraci v SolaX cloudu, postupujte takto:

➤ **WiFi připojení**

Krok 1: přihlašte se a běžte na stránku účtu (Account) v aplikaci.

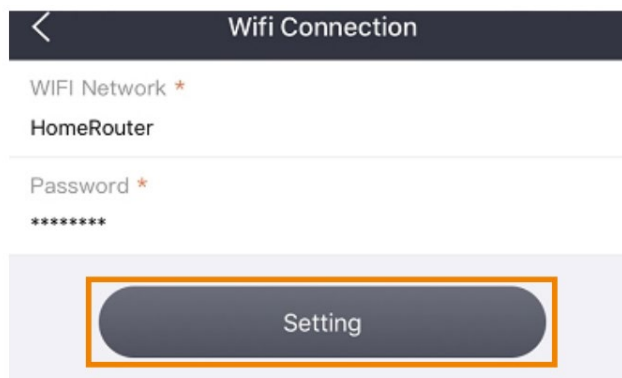
Krok 2: Klikněte na *WiFi připojení*



Krok 3: Zadejte nebo naskenujte registrační číslo nabíječky EV-Charger. Pak klikněte na tlačítko *Next* a odklikněte souhlas (join) se zapojením do sítě nabíječek EV-Charger.



Krok 4: Zadejte SSID a heslo vaší domácí WiFi sítě. Pak stiskněte tlačítko *Setting*. *Připojení k 5GHz WiFi je prozatím nedostupné.



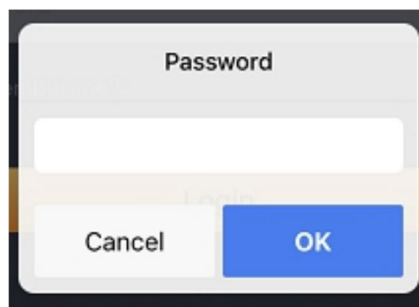
Krok 5: Úspěšné nastavení WiFi

* Podívejte se na další informace o nastavení WiFi připojení na stránce www.solaxcloud.com/wifi-Setting/

➤ Lokální režim

Připojte váš chytrý telefon k WiFi síti SolaX zařízení (Wifi_Scxxxxxxx). Pro vstup do lokálního režimu v monitorovací aplikaci pak stiskněte na tlačítko Local a zadejte heslo (výchozí heslo je shodné s registračním číslem zařízení).

* Pokyny pro nastavení lokálního hesla najdete zde: www.solaxcloud.com/wifiSetting/

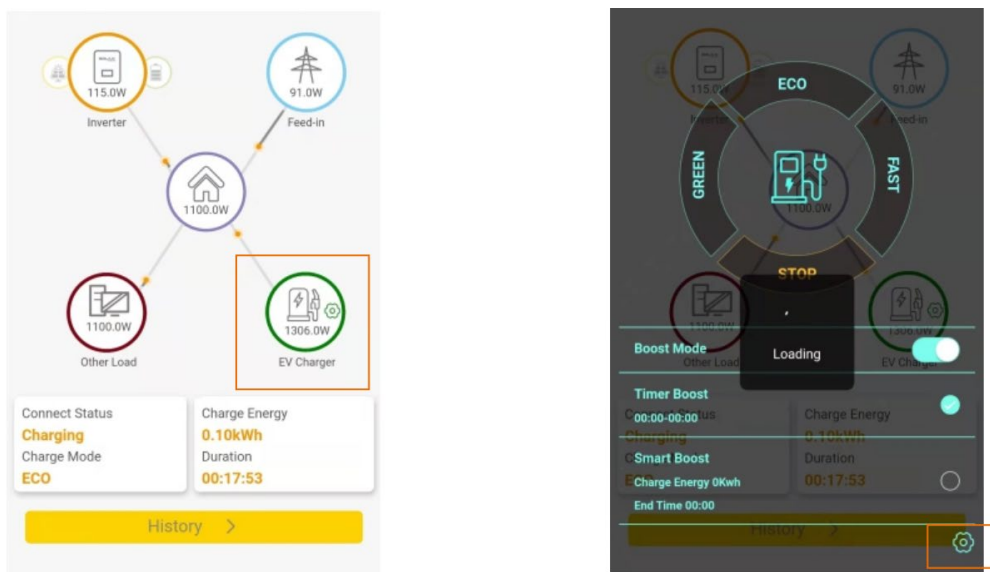


➤ Nastavení nabíječky EV-Charger

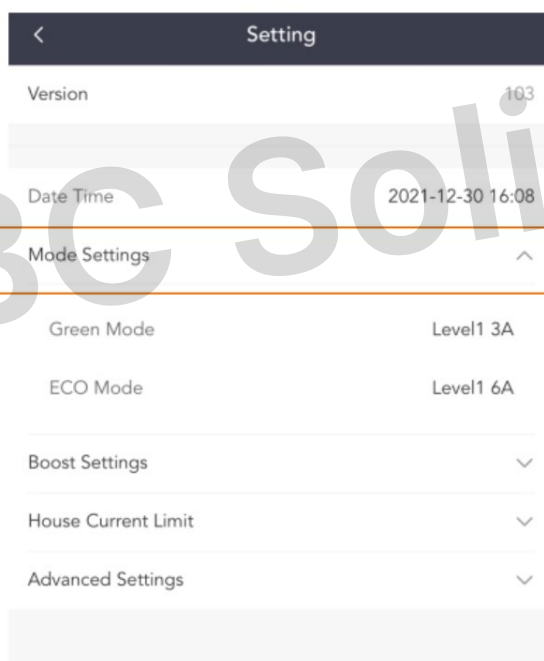
1. Stiskněte tlačítko *Site* dole v aplikaci a klikněte na ikonu EV Charger. Vyberte vaši nabíječku ze seznamu.



2. Klikněte na ikonu EV Charger a pak stiskněte tlačítko pro vstup na stránku nastavení.



3. Vyberte *Mode Settings*; zobrazí se rozbalovací seznam. Nastavte úrovně Green (dvě úrovně) a ECO (pět úrovní) podle vašich představ.



4. Vyberte *Boost Settings*; zobrazí se rozbalovací seznam. Nastavte čas zahájení a čas ukončení boost časovače, nabíjecí energii, čas ukončení smart boost funkce a opakovací frekvenci podle vašich požadavků.

Setting

Version 103

Date Time 2021-12-30 16:08

Mode Settings ▾

Boost Settings ▴

Timer Boost

Start time 00:00

End time 00:00

Smart Boost

Charge (kWh)

0 Save

End time 00:00

Repeat Never

House Current Limit ▾

Advanced Settings ▾

5. Vyberte *House Current Limit* (limit proudu domu) a nastavte limit dynamického rozkládání zátěže.

Setting

Version 103

Date Time 2021-12-30 16:08

Mode Settings ▾

Boost Settings ▾

House Current Limit ▴

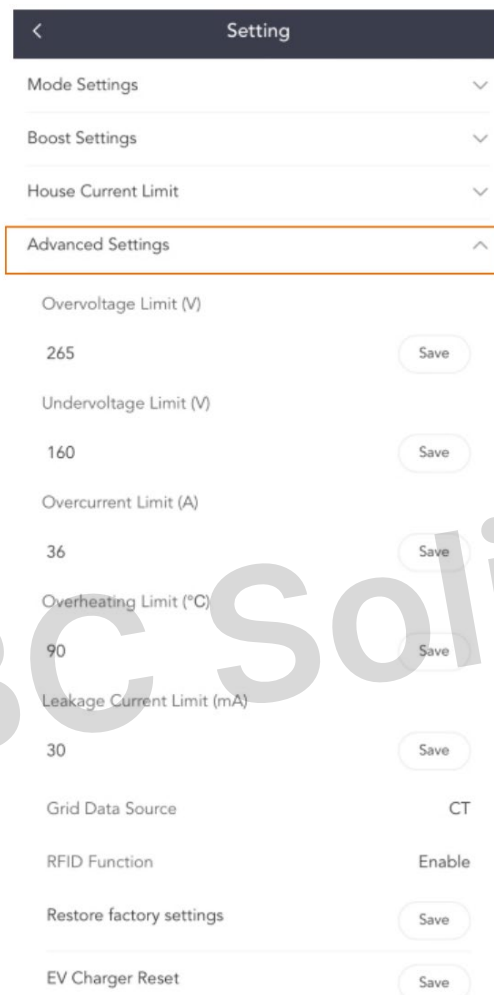
House Current Limit (A)

40 Save

Advanced Settings ▾

6. Vyberte *Advanced Settings* (pokročilá nastavení). Zobrazí se rozbalovací seznam.

- 1) Nastavte a uložte hodnoty “Overvoltage Limit”, “Undervoltage Limit”, “Overcurrent Limit”, “Overheating Limit” and “Leakage Current Limit” (limit přepětí, podpětí, přetížení, přehřátí a limit unikajícího proudu).
- 2) Stiskněte *Grid data source* (zdroj dat sítě) pro nastavení zdroje.
- 3) Stiskněte *RFID function* pro povolení nebo zakázání této funkcionality.
- 4) Můžete zde vrátit váš EV-Charger na tovární nastavení – použijte odpovídající funkci.



9. Demontáž staré nabíječky

9.1. Demontáž

- Odpojte přístroj od měniče a od sítě.
- Počkejte alespoň 5 minut na vybití kondenzátorů.
- Sundejte nabíječku z držáku.
- Pokud je to nutné, odstraňte držák

9.2. Zabalení

Pokud je to možné, nabíječku uložte do originální krabice.

Pokud originální balení již nemáte, použijte takovou kartonovou krabici, která splňuje následující požadavky:

- Vhodná pro obsah nad 10kg.
- Je vybavena madlem.
- Lze ji zcela uzavřít.

9.3. Skladování a transport

Nabíječku skladujte na suchém místě s okolní teplotou mezi -30°C a +50°C. Při skladování a transportu ukládejte max. 4 krabice s nabíječkami nad sebou.

9.4. Likvidace nabíječky EV-Charger

Pokud je EV-Charger potřeba zlikvidovat, postupujte podle místně platných předpisů pro zacházení s elektronickým odpadem. Přístroj i obal odevzdejte k likvidaci a recyklaci pouze na vyhrazená sběrná místa.

10. Zřeknutí se odpovědnosti

Nabíječky řady EV-Charger musí být transportovány, užívány a provozovány v rámci omezených podmínek s ohledem na okolní prostředí, elektrické zapojení atd. SolaX není vázán poskytovat servis, technickou podporu ani kompenzace v případech vyčíslených níže (avšak ne pouze v těchto):

- Vyšší moc (poškození v důsledku zemětřesení, záplav, bouře, úderu blesku, požáru, sopečných výbuchů atd.)
- Vypršela záruční doba nabíječky a nebyla zakoupena prodloužená záruka,
- Nelze poskytnout sériové číslo nabíječky EV-Charge, záruční list nebo fakturu,
- EV-Charge byl poškozen v důsledku nesprávné obsluhy,
- EV-Charge byl provozován v rozporu s místně platnými normami,
- EV-Charge byl nainstalován nebo provozován jinak než jak je popsáno v této příručce,
- EV-Charge byl nainstalován nebo provozován v nevhodném prostředí nebo byl nevhodně zapojen,
- Hardware nebo software nabíječky bylo změněno, aktualizováno nebo rozebráno bez autorizace SolaX,
- Komunikační protokol byl získán z jiných než legálních zdrojů.
- Byl provozován dohledový nebo řídicí systém bez autorizace SolaX.

SolaX si vyhrazuje právo na výklad veškerého obsahu v této uživatelské příručce.

Formulář pro registraci záruky

Zákazník (povinné)

Jméno Země

Telefonní číslo Email

Okres PSČ

Sériové číslo zařízení

Datum uvedení do provozu

Název instalační firmy

Jméno instalačního technika Číslo oprávnění

Instalační technik

Panel (pokud použito)

Značka panelu

Výkon panelu (W)

Počet polí Počet panelů v sérii

Baterie (pokud použita)

Typ baterie

Značka

Počet připojených baterií

Datum dodávky Podpis

Navštivte prosím naši webovou stránku pro záruku <https://www.solaxcloud.com/#/warranty> a registraci záruky dokončete on-line. Pro registraci můžete též použít chytrý telefon pro naskenování QR kódu.

Podrobnosti týkající se záručních podmínek jsou k dispozici na oficiálním webu SolaX: www.solax-power.com.

U panelárny 10

779 00 Olomouc, Chválkovice

Tel.: (+420) 585 312 659, (+420) 585 312 660

Fax: (+420) 585 312 915

E-mail: obchod@gbc-solino.cz

Web: www.gbc-solino.cz

GBC Solino