

Plynový kondenzační kotel

CerapurCompact

ZSB 14-1 DE | ZSB 24-1 DE | ZWB 24-1 DE



Návod k instalaci a údržbě pro odborníka



Obsah

1	Vysvětlení symbolů a bezpečnostní pokyny	4	7.4	Nastavení nízkých emisí oxidů dusíku (NOx)	31
1.1	Použité symboly	4	7.5	Nastavení teploty na výstupu	31
1.2	Všeobecné bezpečnostní pokyny	4	7.6	Nastavení přípravy teplé vody	32
2	Údaje o výrobku	6	7.6.1	Nastavení teploty teplé vody	32
2.1	Rozsah dodávky	6	7.6.2	Nastavení komfortního provozu nebo provozu eco	32
2.2	Prohlášení o shodě	6	7.7	Nastavení regulace vytápění	32
2.3	Identifikace výrobku	6	7.8	Po uvedení do provozu	32
2.4	Přehled typů	6	7.9	Nastavení letního provozu	32
2.5	Rozměry a minimální vzdálenosti	7	8	Odstavení z provozu	33
2.6	Přehled výrobků	9	8.1	Vypnutí/pohotovostní režim	33
3	Předpisy pro plynová zařízení	11	8.2	Nastavení protizámrazové ochrany	33
4	Vedení odtahu spalin	12	8.3	Ochrana proti zablokování	33
4.1	Dovolené spalinové příslušenství	12	8.4	ZSB...DE zařízení se zásobníkem teplé vody: zapnutí/vypnutí teplé vody	33
4.2	Montážní podmínky	12	9	Termická dezinfekce (pouze zařízení ZSB...DE)	34
4.2.1	Zásadní upozornění	12	10	Čerpadlo otopné vody	35
4.2.2	Uspořádání revizních otvorů	12	10.1	Změna křivky čerpadla otopného systému	35
4.2.3	Vedení odtahu spalin v šachtě	12	11	Nastavení v servisním menu	35
4.2.4	Svislá spalinová cesta	13	11.1	Obsluha servisního menu	35
4.2.5	Vodorovná spalinová cesta	14	11.2	Přehled servisních funkcí	36
4.2.6	Připojení dvoutrubkového odtahu	14	11.2.1	Menu 1	36
4.2.7	Systém odvodu spalin na fasádě	14	11.2.2	Menu 2	39
4.3	Délky trubek odtahu spalin	15	11.2.3	Menu 3	40
4.3.1	Přípustné délky trubek odtahu spalin	15	12	Kontrola nastavení plynu	41
4.3.2	Stanovení délek trubek odtahu spalin při jednotrubkovém spojení	16	12.1	Přestavba na jiný druh plynu	41
4.3.3	Stanovení délky trubky odtahu spalin při vícenásobném osazení	19	12.2	Zkontrolujte a příp. nastavte poměr plyn-vzduch (zařízení ZSB 14-1 DE)	41
5	Instalace	21	12.3	Kontrola a popř. nastavení poměru plyn-vzduch	42
5.1	Předpoklady	21	12.4	Kontrola připojovacího přetlaku plynu	43
5.2	Solárně předehřátá voda (pouze ZWB...DE)	21	13	Měření spalin	44
5.3	Plnicí a doplňovací voda	22	13.1	Kominický provoz	44
5.4	Kontrola velikosti expanzní nádoby	23	13.2	Zkouška těsnosti spalinové cesty	44
5.5	Příprava montáže přístroje	23	13.3	Měření CO ₂ ve spalinách	44
5.6	Montáž přístroje	24	14	Ochrana životního prostředí a likvidace odpadu	45
5.7	Napouštění systému a kontrola těsnosti	25	15	Servisní prohlídky a údržba	46
6	Elektrické připojení	27	15.1	Bezpečnostní pokyny pro servisní prohlídku a údržbu	46
6.1	Všeobecné informace	27	15.2	Vyvolání naposled uložené poruchy	47
6.2	Připojení zařízení	27	15.3	Kontrola tepelného bloku	47
6.3	Přípojky na řídicí jednotce	28	15.4	Kontrola elektrod a čištění tepelného výměníku	47
6.3.1	Připojení regulátoru	28	15.5	Čištění sifonu kondenzátu	49
6.3.2	Připojení čidla venkovní teploty	28	15.6	Kontrola membrány (pojistky proti zpětnému proudění spalin) ve směšovací zařízení	49
6.3.3	Výměna síťového kabelu	28	15.7	Kontrola sítka v potrubí studené vody (přístroje ZWB...DE)	50
6.3.4	Externí spínací kontakt, beznapěťový (např. hlídač teploty pro podlahové vytápění, ve stavu při expedici přemostěný)	28	15.8	ZWB...DE-přístroje: Kontrola deskového výměníku tepla	50
6.3.5	Připojení čidla teploty v zásobníku (přístroje ZSB...DE)(LPP)	29	15.9	Kontrola expanzní nádoby	50
7	Uvedení do provozu	30	15.10	Nastavení provozního tlaku otopné soustavy	50
7.1	Uspořádání obslužného panelu	30	15.11	Demontáž automatického odvodušňovače	51
7.2	Zobrazení na displeji	30	15.12	Kontrola plynové armatury	51
7.3	Zapnutí zařízení	31			

15.13	Demontáž plynové armatury	51
15.14	Demontáž čerpadla vytápění	52
15.15	Demontáž motoru 3cestného ventilu	52
15.16	Demontáž tepelného bloku	52
15.17	Seznam kontrol pro servisní prohlídku a údržbu	53
16	Zobrazení na displeji	54
17	Poruchy	54
17.1	Odstraňování poruch	54
17.2	Poruchy, které se zobrazují na displeji	55
17.3	Poruchy, které se nezobrazují na displeji	57
17.4	Poruchy, které se zobrazují pomocí LED čerpadla otopné vody	58
18	Příloha	59
18.1	Protokol o uvedení do provozu pro přístroj	59
18.2	Elektrické kabelové propojení	61
18.3	Technické údaje	62
18.4	Složení kondenzátu	64
18.5	Údaje o výrobku s ohledem na spotřebu energie	64
18.6	Topná křivka	65
18.7	Hodnoty odporu čidel	65
18.8	Hodnoty nastavení pro tepelný výkon	66
18.8.1	ZSB 14-1 DE	66
18.8.2	ZWB 24-1 DE/ZSB 24-1 DE	67

1 Vysvětlení symbolů a bezpečnostní pokyny

1.1 Použité symboly

Výstražné pokyny

Signální výrazy označují druh a závažnost následků, které mohou nastat, nebudou-li dodržena opatření k odvrácení nebezpečí.

Následující signální výrazy jsou definovány a mohou být použity v této dokumentaci:

NEBEZPEČÍ

NEBEZPEČÍ znamená, že dojde k těžkým až život ohrožujícím újmám na zdraví osob.

VAROVÁNÍ

VAROVÁNÍ znamená, že může dojít k těžkým až život ohrožujícím újmám na zdraví osob.

UPOZORNĚNÍ

UPOZORNĚNÍ znamená, že může dojít k lehkým až středně těžkým újmám na zdraví osob.

OZNÁMENÍ

OZNÁMENÍ znamená, že může dojít k materiálním škodám.

Důležité informace



Důležité informace neobsahující ohrožení člověka nebo materiálních hodnot jsou označeny zobrazeným informačním symbolem.

Další symboly

Symbol	Význam
▶	požadovaný úkon
→	odkaz na jiné místo v dokumentu
•	výčet/položka seznamu
–	výčet/položka seznamu (2. rovina)

Tab. 1

1.2 Všeobecné bezpečnostní pokyny

Pokyny pro cílovou skupinu

Tento návod k instalaci je určen odborníkům pracujícím v oblasti plynových a vodovodních instalací, techniky vytápění a elektrotechniky. Pokyny ve všech návodech musejí být dodrženy. Jejich nerespektování může vést k materiálním škodám, poškození zdraví osob nebo dokonce k ohrožení jejich života.

- ▶ Návod k instalaci, servisu a uvedení do provozu (zdrojů tepla, regulátorů vytápění, čerpadel atd.) si přečtěte před instalací.
- ▶ Řiďte se bezpečnostními a výstražnými pokyny.
- ▶ Dodržujte národní a místní předpisy, technická pravidla a směrnice.
- ▶ O provedených pracích veďte dokumentaci.

Užívání k určenému účelu

Výrobek se smí používat výhradně k ohřevu otopné a k přípravě teplé vody v uzavřených teplovodních vytápěcích soustavách.

Každé jiné použití se považuje za použití v rozporu s původním určením. Škody, které by tak vznikly, jsou vyloučeny ze záruky.

Chování při zápachu plynu

Při úniku plynu hrozí nebezpečí výbuchu. Při zápachu plynu se chovejte podle následujících pravidel.

- ▶ Zabraňte tvorbě plamene a jisker:
 - Nekuřte, nepoužívejte zapalovač a zápalky.
 - Nemanipulujte s elektrickými spínači, neodpojujte žádnou zástrčku.
 - Netelefonujte a nezvoňte.
- ▶ Hlavním uzávěrem plynu nebo na plynoměru přerušete přívod plynu.
- ▶ Otevřete okna a dveře.
- ▶ Varujte všechny obyvatele a opusťte budovu.
- ▶ Zabraňte třetím osobám vstupu do budovy.
- ▶ Uvědomte hasiče, policii a plynárenskou společnost z telefonu umístěného mimo budovu.

Ohrožení života v důsledku otravy spalinami

Při úniku spalin existuje riziko ohrožení života.

- ▶ Dbejte na to, aby nedošlo k poškození přímých dílů kouřovodu a plochých těsnění.

⚠ Ohrožení života v důsledku otravy spalinami při nedokonalém spalování

Při úniku spalin hrozí nebezpečí ohrožení života. Jsou-li vedení odtahu spalin poškozená či netěsná nebo je-li cítit zápach spalin, chovejte se podle následujících pravidel.

- ▶ Uzavřete přívod paliva.
- ▶ Otevřete okna a dveře.
- ▶ Případně varujte všechny obyvatele a opusťte budovu.
- ▶ Zabraňte třetím osobám vstupu do budovy.
- ▶ Místa poškození na vedení odtahu spalin nechte okamžitě odstranit.
- ▶ Zajistěte přívod spalovacího vzduchu.
- ▶ Otvory pro přívod a odvod větracího vzduchu ve dveřích, oknech a stěnách nezavírejte ani nezmenšujte.
- ▶ Dostatečný přívod spalovacího vzduchu zajistěte i u dodatečně namontovaných zařízení, např. u odtahových ventilátorů, a také u kuchyňských větráků a klimatizačních jednotek s odvodem odpadního vzduchu do venkovního prostředí.
- ▶ Při nedostatečném přívodu spalovacího vzduchu neuvádějte výrobek do provozu.

⚠ Instalace, uvedení do provozu a údržba

Instalaci, uvedení do provozu a údržbu smí provádět pouze autorizovaná odborná firma.

- ▶ Při provozu závislém na vzduchu z prostoru: Zajistěte, aby místo instalace splňovalo požadavky na větrání.
- ▶ Díly důležité pro bezpečnost neopravujte, nemanipulujte s nimi ani je nedeaktivujte.
- ▶ Používejte pouze originální náhradní díly.
- ▶ Po ukončení prací na dílech vedoucích plyn proveďte zkoušku plynotěsnosti.

⚠ Práce na elektrické instalaci

Práce na elektrické instalaci smějí provádět pouze odborníci pracující v oboru elektroinstalací.

Před započítím prací na elektrické instalaci:

- ▶ Odpojte kompletně síťové napětí a zajistěte proti opětovnému zapnutí.
- ▶ Zkontrolujte, zda není zařízení pod napětím.
- ▶ Řiďte se též elektrickými schématy zapojení dalších komponentů systému.

⚠ Předání provozovateli

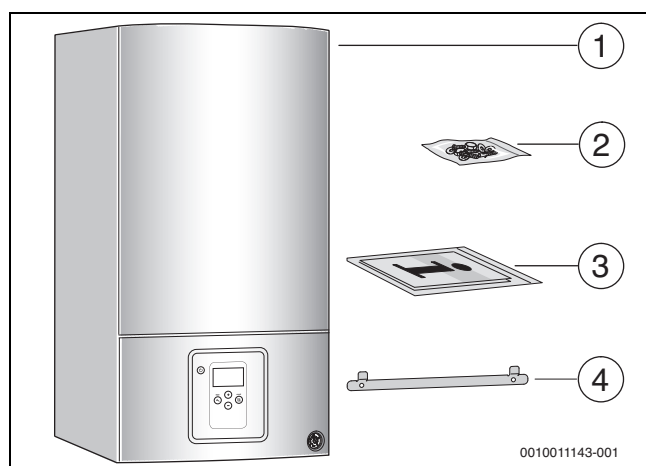
Při předání poučte provozovatele o obsluze a provozních podmínkách otopné soustavy.

- ▶ Vysvětlete obsluhu - přitom zdůrazněte zejména bezpečnostní aspekty.

- ▶ Upozorněte především na tyto skutečnosti:
 - Přestavbu nebo opravy smějí provádět pouze autorizované odborné firmy.
 - Pro bezpečný a ekologicky nezávadný provoz jsou nezbytné servisní prohlídky minimálně jednou ročně a také čištění a údržba podle potřeby.
- ▶ Upozorněte na možné následky (poškození osob až ohrožení života a materiální škody) neprováděných nebo nesprávně prováděných servisních prohlídek, čištění a prací údržby.
- ▶ Upozorněte na nebezpečí hrozící při úniku oxidu uhelnatého (CO) a doporučte použití detektorů CO.
- ▶ Předajte provozovateli návody k instalaci a obsluze k uschování.

2 Údaje o výrobku

2.1 Rozsah dodávky



Obr. 1 Rozsah dodávky

- [1] Nástěnný plynový kotel
- [2] Upevňovací materiál
- [3] Sada tištěných dokumentů k dokumentaci k výrobkům
- [4] Závěsná lišta

2.2 Prohlášení o shodě

Tento výrobek vyhovuje svou konstrukcí a provozními vlastnostmi příslušným evropským směrnicím i doplňujícím národními požadavkům. Tato shoda byla prokázána udělením značky CE.

Prohlášení o shodě výrobku si můžete vyžádat. Použijte k tomu adresu uvedenou na zadní straně tohoto návodu.

2.3 Identifikace výrobku

Typový štítek

Typový štítek obsahuje údaje o výkonu, data o registraci a výrobní číslo výrobku. Umístění typového štítku najdete v konstrukčním uspořádání výrobku.

Přídavný typový štítek

Přídavný typový štítek obsahuje údaje k názvu výrobku a nejdůležitější údaje o výrobku. Je umístěn na některém z vnější strany dobře přístupném místě výrobku.

2.4 Přehled typů

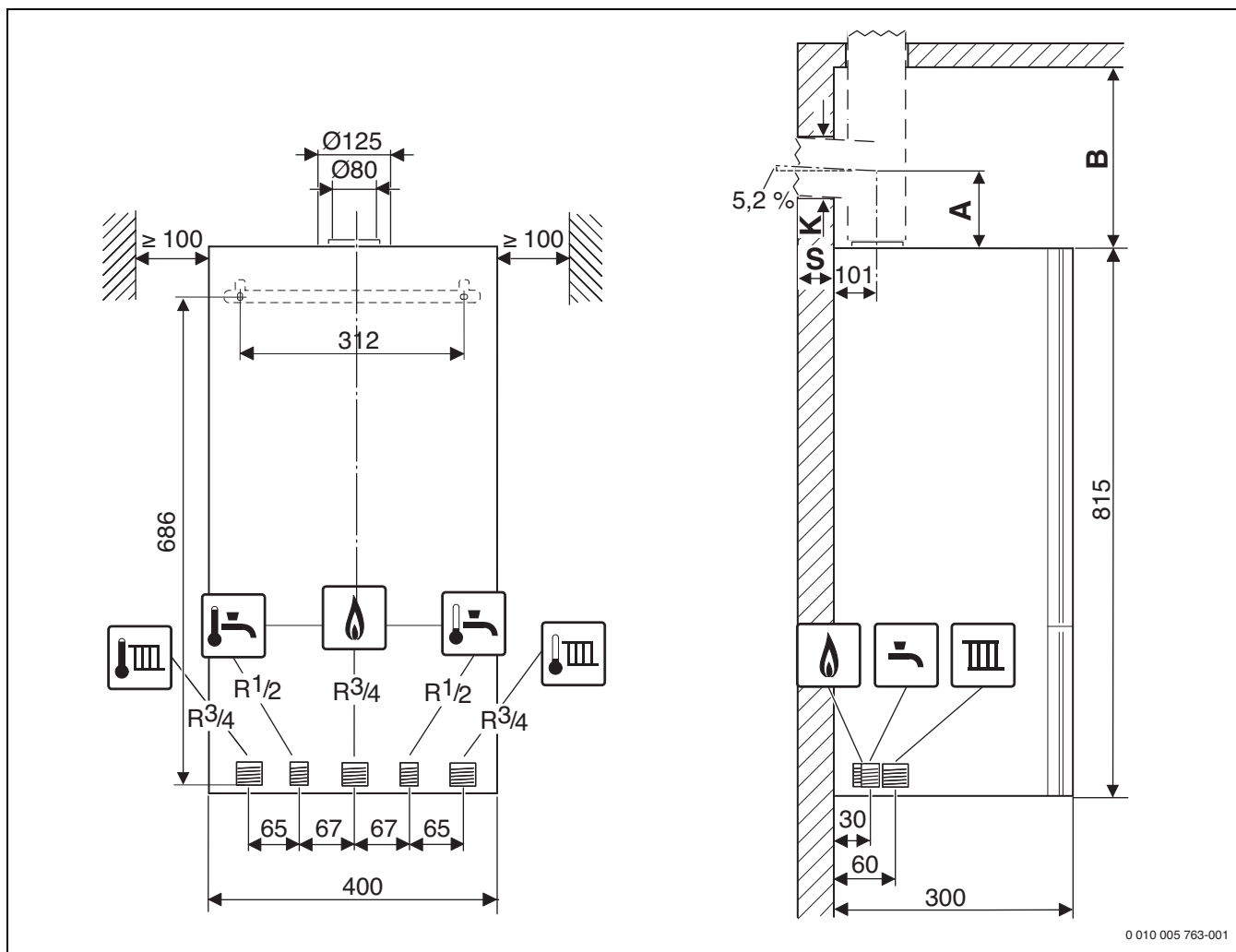
Přístroje ZSB ...DE jsou plynové kondenzační kotle s integrovaným čerpadlem vytápění a 3cestným ventilem pro připojení zásobníku TV.

Přístroje ZWB ...DE jsou plynové kondenzační kotle s integrovaným čerpadlem vytápění, 3cestným ventilem a deskovým výměníkem tepla pro vytápění a přípravu teplé vody na průtokovém principu.

Typ	Země	Obj. č.
ZWB 24-1 DE 23	CZ	7 736 901 573
ZSB 14-1 DE 23	CZ	7 736 900 758
ZSB 24-1 DE 23	CZ	7 736 900 759

Tab. 2 Přehled typů

2.5 Rozměry a minimální vzdálenosti

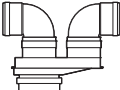






0 010 005 763-001

Obr. 2 Rozměry a minimální vzdálenosti (mm)

Tloušťka stěny S	K [mm] pro Ø spalínového příslušenství [mm]		
	Ø 60/100	Ø 80	Ø 80/125
15 - 24 cm	130	110	155
24 - 33 cm	135	115	160
33 - 42 cm	140	120	165
42 - 50 cm	145	145	170

Tab. 3 Tloušťka stěny S v závislosti na průměru spalínového příslušenství

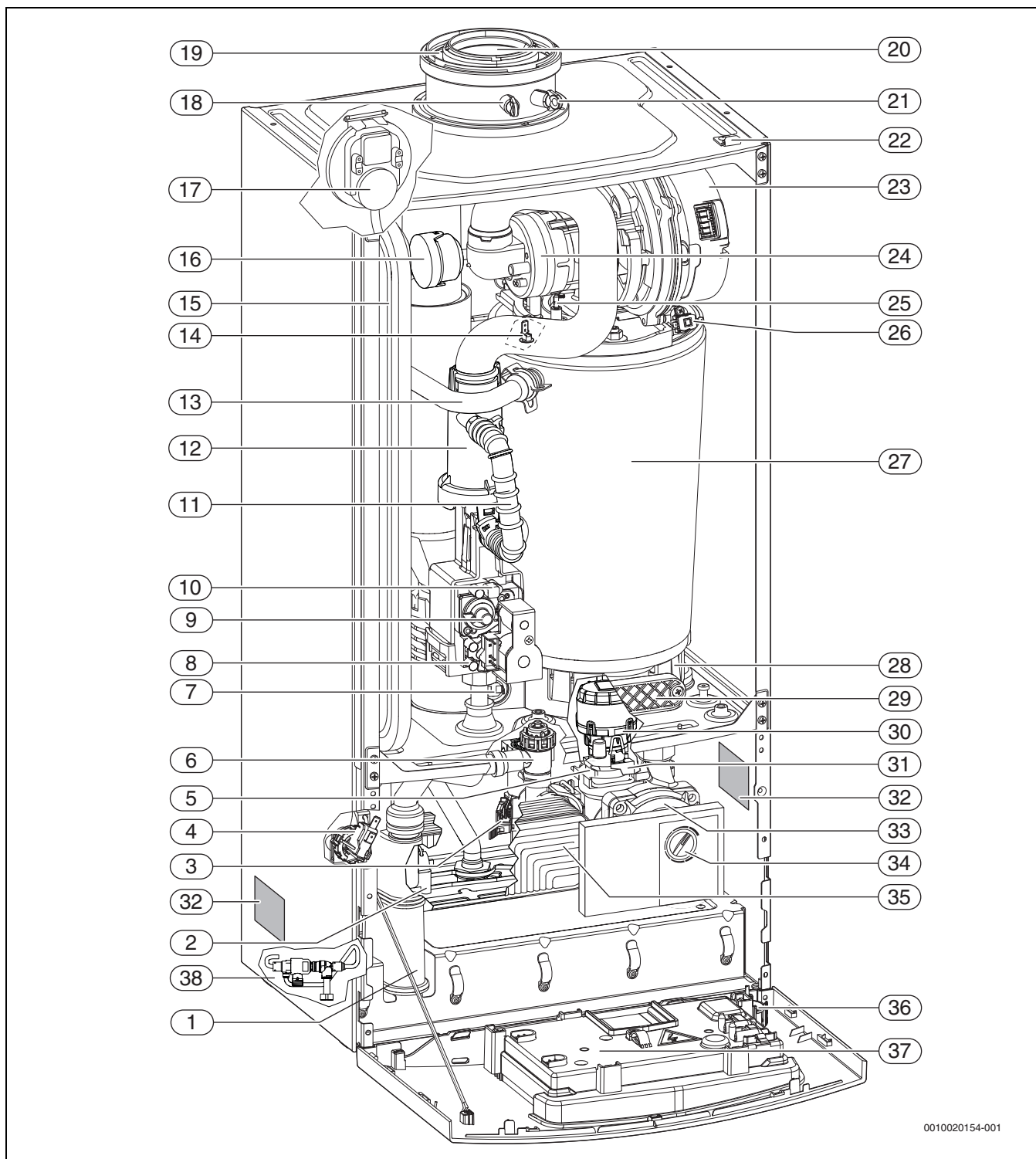
Spalinové příslušenství pro vodorovné potrubí odtahu spalin		A [mm]
	Ø 80/80 mm připojení samostatných trubek Ø 80/80 mm, koleno 90° Ø 80 mm	208
	Ø 80 mm připojovací adaptér Ø 80/125 mm, koleno 90° Ø 80 mm	150
	Ø 80 mm připojovací adaptér Ø 80/125 mm, s přívodem spalovacího vzduchu, koleno 90° Ø 80 mm	205
	Ø 60/100 mm připojovací koleno Ø 60/100 mm	82
	Ø 80/125 mm připojovací koleno Ø 80/125 mm	114

Tab. 4 Vzdálenost A v závislosti na spalinovém příslušenství

Spalinové příslušenství pro svislé potrubí odtahu spalin		B [mm]
	Ø 80/125 mm připojovací adaptér Ø 80/125 mm	≥ 250
	Ø 60/100 mm připojovací adaptér Ø 60/100 mm	≥ 250
	Ø 80/80 mm připojení oddělených trubek Ø 80/80 mm	≥ 310
	Ø 80 mm připojovací adaptér Ø 80 mm s přívodem spalovacího vzduchu	≥ 310

Tab. 5 Vzdálenost B v závislosti na spalinovém příslušenství

2.6 Přehled výrobků



0010020154-001

Obr. 3 Přehled výrobků

Legenda k obr. 3:

- [1] Sifon
- [2] Čidlo výstupní teploty teplé vody (pouze zařízení ZWB...DE)
- [3] Průtokoměr (turbína) (pouze přístroje ZWB...DE)
- [4] Tlakový spínač
- [5] Automatický odvzdušňovač
- [6] Pojistný ventil (vytápění)
- [7] Omezovač teploty spalin
- [8] Měřicí hrdlo pro připojovací tlak plynu
- [9] Stavěcí šroub pro minimální množství plynu
- [10] Stavěcí šroub pro maximální množství plynu
- [11] Plynové potrubí
- [12] Směšovací komora plynu a vzduchu
- [13] Potrubí topné vody
- [14] Čidlo teploty na výstupu
- [15] Expanzní nádoba
- [16] Rezonátor (jen zařízení Z. .B 24-1 DE)
- [17] Spínač diferenčního tlaku
- [18] Měřicí bod spalin
- [19] Nasávání spalovacího vzduchu
- [20] Přímý díl kouřovodu
- [21] Měřicí hrdlo pro spalovací vzduch
- [22] Ramínko
- [23] Ventilátor
- [24] Směšovací zařízení s pojistkou proti zpětnému proudění spalin (membrána)
- [25] Sada elektrod
- [26] Omezovač teploty tepelného výměníku
- [27] Tepelný výměník
- [28] Vana na kondenzát
- [29] Kryt revizního otvoru
- [30] Motor 3cestného ventilu
- [31] 3cestný ventil
- [32] Typový štítek
- [33] Čerpadlo otopného systému
- [34] Spínač otáček čerpadla a LED čerpadla
- [35] Deskový výměník tepla (pouze zařízení ZWB...DE)
- [36] Tlakoměr
- [37] Řídící jednotka
- [38] Odpojovač (pojistka proti zpětnému toku)

3 Předpisy pro plynová zařízení

Při instalaci a provozu výrobku dodržujte všechny platné národní a regionální předpisy, technická pravidla a směrnice.

Dokumentace 6720807972 obsahuje informace o platných předpisech. Pro zobrazení můžete použít vyhledávač dokumentace na naší internetové stránce. Internetovou adresu najdete na zadní straně tohoto návodu.

4 Vedení odtahu spalin

4.1 Dovolené spalinové příslušenství

Spalinové příslušenství je součástí registrace CE přístroje. Z toho důvodu smí být montováno pouze originální příslušenství odtahu spalin nabízené jako příslušenství výrobcem.

- Spalinové příslušenství dvojité potrubí Ø 60/100 mm
- Spalinové příslušenství dvojité potrubí Ø 80/125 mm
- Spalinové příslušenství samostatné potrubí Ø 80 mm

Označení a čísla součástek těchto originálních spalinových příslušenství najdete v celkovém katalogu.

4.2 Montážní podmínky

4.2.1 Zásadní upozornění

- ▶ Postupujte podle návodů k instalaci dílů systému odtahu spalin.
- ▶ Při instalaci dílů systému odtahu spalin zohledněte rozměry zásobníků.
- ▶ Plochá těsnění na spojkách dílů systému odtahu spalin namažte mazivem neobsahujícím rozpouštědla.
- ▶ Díly systému odtahu spalin zasuňte do spojek až na doraz.
- ▶ Vodorovné úseky instalujte s 3° stoupáním (= 5,2 %, 5,2 cm na metr) ve směru proudění spalin.
- ▶ Ve vlhkých místnostech izolujte potrubí spalovacího vzduchu.
- ▶ Revizní otvory namontujte tak, aby byly snadno přístupné.

4.2.2 Uspořádání revizních otvorů

- U spalinových cest zkoušených společně se zařízením postačuje do délky 4 m jeden revizní otvor.
- Ve vodorovných úsecích / spojovacích dílech navrhnete nejméně jeden revizní otvor. Maximální vzdálenost mezi revizními otvory je 4 m. Revizní otvory umístíte na kolenech s úhlem větším než 45°.
- U vodorovných úseků / spojovacích dílů postačí celkem jeden revizní otvor, jestliže
 - vodorovný úsek před revizním otvorem není delší než 2 m **a**
 - revizní otvor se nachází ve vodorovném úseku ve vzdálenosti nejvýše 0,3 m od svislé části **a**
 - jestliže ve vodorovném úseku před revizním otvorem nejsou více než dvě kolena.
- Spodní revizní otvor svislého vedení odtahu spalin smí být umístěn takto:
 - ve svislé části spalinového systému přímo nad zavedením spojovacího dílu **nebo**
 - bočně ve spojovacím dílu ve vzdálenosti nejvýše 0,3 m od ohybu do svislé části spalinového systému **nebo**
 - na čelní straně přímého spojovacího dílu ve vzdálenosti nejvýše 1 m od ohybu do svislé části spalinového systému.
- Spalinové systémy, které nemohou být čištěny z vyústění, musí mít do 5 m další horní revizní otvor pod vyústěním. Svislé díly vedení odtahu spalin, které jsou mezi osou a svislicí vedeny se sklonem větším než 30°, vyžadují ve vzdálenosti nejvýše 0,3 m od ohybu revizní otvor.
- U svislých úseků lze od horního revizního otvoru upustit, jestliže:
 - svislý díl spalinového systému je nejvýše jednou veden (tažen) šikmo se sklonem do 30° **a**
 - spodní revizní otvor není vzdálen od vyústění více než 15 m.

4.2.3 Vedení odtahu spalin v šachtě

Požadavky

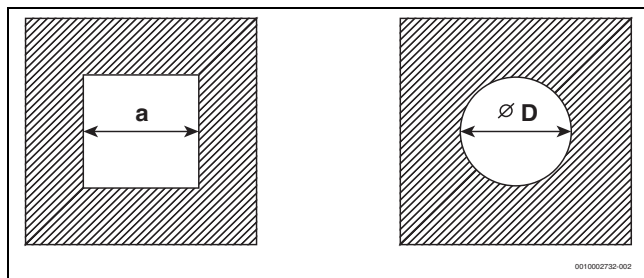
- Na vedení odtahu spalin v šachtě smí být připojeno pouze jedno zařízení.
- Montuje-li se vedení odtahu spalin do stávající šachty, musí být příp. přítomné připojovací otvory vyrobeny z vhodných stavebních materiálů a být těsně uzavřeny.
- Šachta musí být zhotovena z nehořlavých a tvarově stálých stavebních materiálů a mít dobu požární odolnosti nejméně 90 minut. U budov s malou výškou postačí doba požární odolnosti 30 minut.

Stavební vlastnosti šachty

- Vedení odtahu spalin do šachty jednotlivým potrubím (B₂₃, à obr. 7):
 - Místo instalace musí mít otvor vedoucí do venkovního prostoru s volným průřezem 150 cm² nebo dva otvory po 75 cm².
 - Vedení odtahu spalin musí být uvnitř šachty po celé výšce odvětrávané vzduchovou mezerou.
 - Vstupní otvor pro sekundární ventilaci (minimálně 75 cm²) musí být proveden v místě instalace spalovacího prostoru a zakryt vzduchovou mřížkou.
- Vedení odtahu spalin do šachty koaxiální trubkou (B_{33(x)}, → obr. 8):
 - V místě instalace není zapotřebí žádný otvor do venkovního prostředí, je-li zaručeno vzduchotechnické propojení místností (4 m³ objemu prostoru na jednu kW jmenovitého tepelného výkonu). Jinak musí být místo instalace vybaveno otvorem o průřezu 150 cm² nebo dvěma otvory s vyústěním do venkovního prostředí a volným průřezem po 75 cm².
 - Vedení odtahu spalin musí být uvnitř šachty po celé výšce odvětrávané vzduchovou mezerou.
 - Vstupní otvor sekundární ventilace (nejméně 75 cm²) je třeba umístit do místa instalace spalovacího prostoru a zakryt vzduchovou mřížkou.
- Přívod spalovacího vzduchu koaxiální trubkou v šachtě (C_{33(x)}, → obr. 14):
 - Přívod spalovacího vzduchu se uskutečňuje kruhovou šterbinou koaxiální trubky v šachtě.
 - Otvor do venkovního prostředí není zapotřebí.
 - K sekundární ventilaci šachty nesmí být instalován žádný otvor. Vzduchová mřížka není potřeba.
- Přívod spalovacího vzduchu dvoutrubkovým odtahem (C_{53(x)}, à obr. 10):
 - Přívod spalovacího vzduchu se uskutečňuje samostatným potrubím spalovacího vzduchu zvenku.
 - Vedení odtahu spalin musí být uvnitř šachty po celé výšce odvětrávané vzduchovou mezerou.
 - Vstupní otvor pro sekundární ventilaci (minimálně 75 cm²) musí být proveden v místě instalace spalovacího prostoru a zakryt vzduchovou mřížkou.
- Přívod spalovacího vzduchu šachtou na principu protisměrného proudu (C_{93(x)}, → obr. 11):
 - Přívod spalovacího vzduchu probíhá jako protiproud omývající vedení odtahu spalin v šachtě.
 - Otvor do venkovního prostředí není zapotřebí.
 - K sekundární ventilaci šachty nesmí být instalován žádný otvor. Vzduchová mřížka není potřeba.

Rozměry šachty

- Zkontrolujte, zda rozměry šachty jsou dovolené.



Obr. 4 Čtvercový a kruhový průřez

Díl systému odtahu spalin	a_{\min}	a_{\max}	D_{\min}	D_{\max}
Ø 80 mm	120 mm	300 mm	140 mm	300 mm
Ø 80/125 mm	180 mm	300 mm	200 mm	380 mm

Tab. 6 Dovolené rozměry šachty

Čištění stávajících šachet a komínů

- Uskutečňuje-li se spalinová cesta v šachtě odvětrávané vzduchovou mezerou (→ obr. 7, 8 a 10), není nutné žádné čištění.
- Uskutečňuje-li se přívod spalovacího vzduchu šachtou v protiproudu (→ obr. 11), je nutno šachtu čistit.

Dosavadní užívání	Potřebné čištění
Větrací šachta	Mechanické čištění
Spalinová cesta při spalování plynu	Mechanické čištění
Spalinová cesta při spalování oleje nebo pevných paliv	Mechanické čištění; uzavření povrchu za účelem zamezení vypařování zbytků ve zdivu (např. síry) do spalovacího vzduchu

Tab. 7 Nutné čisticí práce

Pro zabránění uzavření povrchu:

- Zvolte provozní režim závislý na vzduchu z prostoru.
- nebo-
- Spalovací vzduch nasávejte koaxiální trubkou v šachtě nebo dvoutrubkovým odtahem zvenku.

4.2.4 Svislá spalinová cesta**Rozšíření díly systému odtahu spalin**

Díl systému odtahu spalin „systému odvodu spalin svisle“ lze rozšířit díly systému odtahu spalin „koaxiální trubka“, „koaxiální koleno“ nebo „revizní otvor“.

Spalinová cesta nad střechou

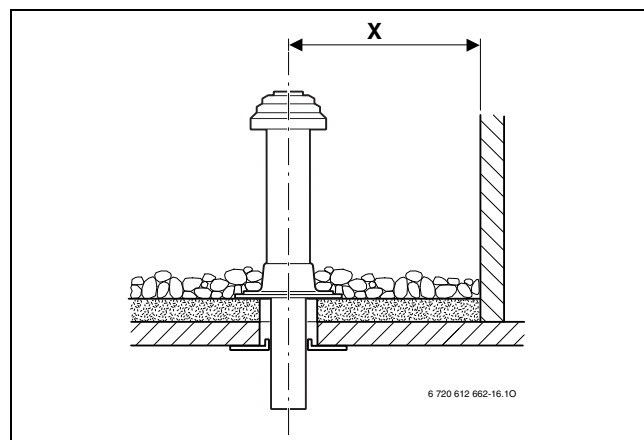
Mezi vyústěním dílů systému odtahu spalin a plochou střechy postačuje vzdálenost 0,4 m, protože se jmenovitý tepelný výkon uvedených přístrojů pohybuje pod 50 kW.

Místo instalace a vedení vzduch-spaliny

- Umístění zařízení v místnosti, ve které se nad stropem nachází pouze střešní konstrukce:
 - Je-li u stropu požadována určitá doba požární odolnosti, musí mít systém odvodu spalin mezi horní hranou stropu a střešní krytinou obložení se stejnou dobou požární odolnosti.
 - Není-li u stropu požadována žádná doba požární odolnosti, instalujte se systém odvodu spalin od horní hrany stropu po střešní krytinu v nehořlavé, tvarově stálé šachtě, nebo v kovové ochranné trubce (mechanická ochrana).
- Jsou-li systémem odvodu spalin v budově překlenována poschodí, musí být toto potrubí vedeno mimo místo instalace v šachtě. Šachta musí mít dobu požární odolnosti nejméně 90 minut, u obytných budov s malou výškou nejméně 30 minut.

Odstupy nad střechou

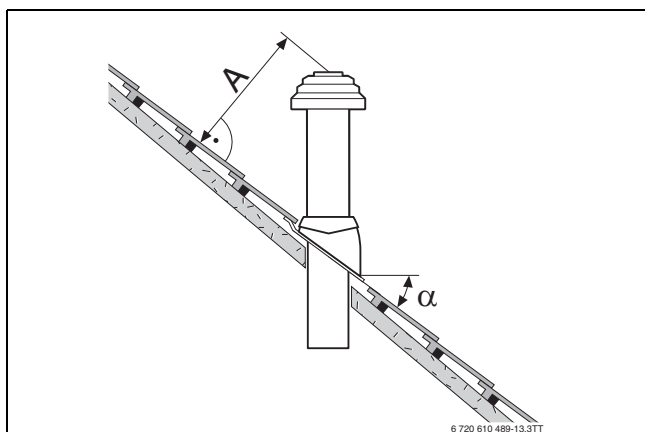
Aby mohly být dodrženy minimální odstupy nad střechou, lze vnější trubku střešní průchodky prodloužit dílem systému odtahu spalin „prodloužení plášťové trubky“ až o 500 mm.



Obr. 5 Odstupy u ploché střechy

	Hořlavé stavební materiály	Nehořlavé stavební materiály
X	≥ 1500 mm	≥ 500 mm

Tab. 8 Odstupy u ploché střechy



Obr. 6 Vzdálenosti a sklony střechy u šikmé střechy

A	≥ 400 mm, v oblastech bohatých na sníh ≥ 500 mm
α	25° - 45°, v oblastech bohatých na sníh ≤ 30°

Tab. 9 Vzdálenosti u šikmé střechy

4.2.5 Vodorovná spalinová cesta

Rozšíření díly systému odtahu spalin

Spalinovou cestu lze mezi zařízením a stěnovou průchodkou v každém místě rozšířit díly systému odtahu spalin „koaxiální trubka“, „koaxiální koleno“ nebo „revizní otvor“.

Systém odvodu spalin C_{13(x)} vnější stěnou

- Dodržujte minimální odstupy od oken, dveří, výstupků zdí a od vzájemného umístění vyústění spalin.
- Vyústění koaxiální trubky se např. podle TRGI a LBO nesmí montovat do jedné šachty pod úroveň terénu.

Systém odvodu spalin C_{33(x)} střechou

- U krytiny ze strany stavby je nutné dodržet minimální odstupy. Postačuje vzdálenost 0,4 m mezi vyústěním dílu systému odtahu spalin a plochou střechy, protože se jmenovitý tepelný výkon uvedených zařízení pohybuje pod 50 kW. Střešní Junkers nástavby požadavky na minimální rozměry splňují.
- Vyústění musí převyšovat minimálně o 1 m střešní nástavby, otvory do místností a nechráněné díly konstrukce z hořlavých stavebních materiálů být od nich vzdáleno nejméně 1,5 m. Výjimku zde tvoří zastřešení.
- Pro vodorovný systém odvodu spalin nad střechou se střešní nástavbou neexistuje ze strany úředních předpisů žádné omezení výkonu v provozu vytápění.

4.2.6 Připojení dvoutrubkového odtahu

Připojení dvoutrubkového odtahu je možné provést pomocí dílu systému odtahu spalin „připojení dvoutrubkového odtahu“ v kombinaci s „T-kusem“.

Potrubí vzduchu pro spalování je tvořeno samostatným potrubím Ø 80 mm.

Na obr. 10 na str. 16 je uveden příklad montáže.

4.2.7 Systém odvodu spalin na fasádě

Spalinovou cestu lze mezi odsáváním spalovacího vzduchu a dvojitým nátrubkem s vnitřním závitem nebo „koncovým dílem“ v každém místě rozšířit díly systému odtahu spalin „koaxiální trubka“ pro fasádu a „koaxiální koleno“ pro fasádu.

Na obr. 16 na str. 18 je uveden příklad montáže.

4.3 Délky trubek odtahu spalin

4.3.1 Přípustné délky trubek odtahu spalin

Maximálně přípustné délky trubek odtahu spalin jsou uvedeny v tab. 10.

Délka trubky odtahu spalin L (popř. součet délek L_1 , L_2 a L_3) je celková délka spalinové cesty.

Potřebné ohyby spalinové cesty (např. koleno na zařízení a opěrné koleno v šachtě u B_{23}) jsou v maximálních délkách potrubí již zohledněny.

- Každé dodatečné koleno 90° odpovídá 2 m.
- Každé dodatečné 45° nebo 15° koleno odpovídá vždy 1 m.

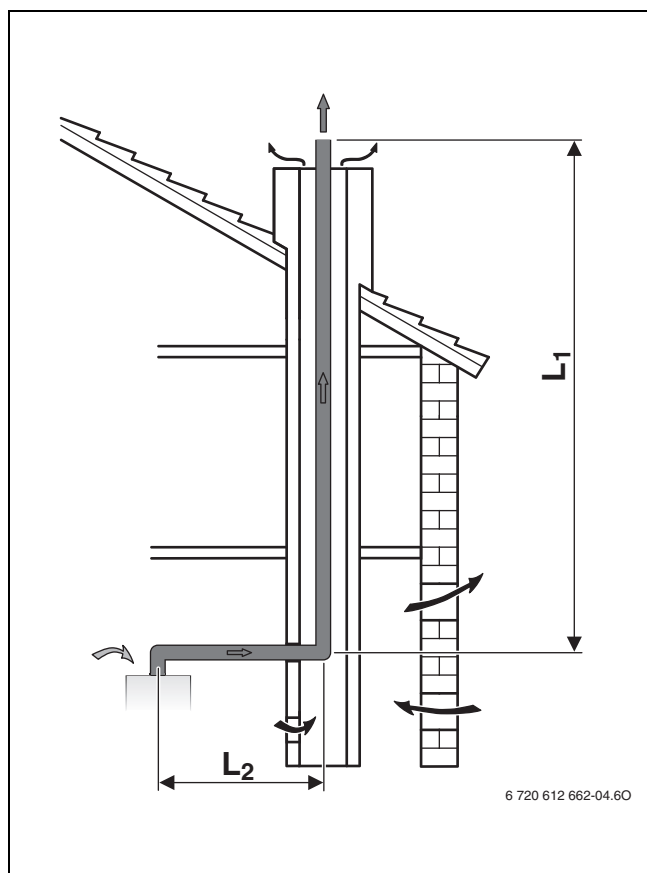
Spalinová cesta podle CEN		Obrázky	Průměr dílu systému odtahu spalin	Typ	Průřez šachty	Maximální délky potrubí		
						L $L = L_1 + L_2$ $L = L_1 + L_2 + L_3$	L_2	L_3
Šachta	B_{23}	7	80 mm	ZSB 14-1 DE	–	25 m	3 m	–
				Z..B 24-1 DE	–	32 m	3 m	–
	$B_{33(x)}$	8	K šachtě: 80/125 mm V šachtě: 80 mm	ZSB 14-1 DE	–	25 m	3 m	–
				Z..B 24-1 DE	–	32 m	3 m	–
	$C_{33(x)}$	9	80/125 mm	ZSB 14-1 DE	–	4 m/10 m ¹⁾	3 m	–
				Z..B 24-1 DE	–	15 m	3 m	–
	$C_{53(x)}$	10	K šachtě: 80/125 mm V šachtě: 80 mm	ZSB 14-1 DE	–	16 m	3 m	5 m
				Z..B 24-1 DE	–	28 m	3 m	5 m
	$C_{93(x)}$	11	K šachtě: 80/125 mm V šachtě: 80 mm	ZSB 14-1 DE	–	15 m	3 m	–
				Z..B 24-1 DE	□ 120×120 mm	17 m	3 m	–
					□ 130×130 mm	23 m	3 m	–
					□ ≥ 140×140 mm	24 m	3 m	–
				○ 140 mm	22 m	3 m	–	
			○ ≥ 150 mm	24 m	3 m	–		
Vodorovně	$C_{13(x)}$	13	60/100 mm	ZSB 14-1 DE	–	6 m ²⁾	–	–
			Z..B 24-1 DE	–	4 m	–	–	
		80/125 mm	ZSB 14-1 DE	–	4 m ²⁾	–	–	
			Z..B 24-1 DE	–	15 m	–	–	
	12	80 mm	ZSB 14-1 DE	–	20 m	–	–	
			Z..B 24-1 DE	–	20 m	–	–	
Svisle	$C_{33(x)}$	14	60/100 mm	ZSB 14-1 DE	–	4 m ²⁾ /10 m ¹⁾²⁾	–	–
			Z..B 24-1 DE	–	6 m	–	–	
		80/125 mm	ZSB 14-1 DE	–	4 m ²⁾ /10 m ¹⁾²⁾	–	–	
			Z..B 24-1 DE	–	17 m	–	–	
	15	80 mm	ZSB 14-1 DE	–	20 m	–	–	
			Z..B 24-1 DE	–	20 m	–	–	
Fasáda	$C_{53(x)}$	16	80/125 mm	ZSB 14-1 DE	–	22 m	3 m	–
				Z..B 24-1 DE	–	25 m	3 m	–
Vícenásobné osazení	$C_{43(x)}$	18, 19	K šachtě: 80/125 mm V šachtě: 100 mm	ZSB 14-1 DE Z..B 24-1 DE	□ ≥ 140×200 mm ○ 190 mm	Údaje o délkách pro zapojení několika tepelných zdrojů najdete v kapitole 4.3.3.		
	$C_{83(x)}$	19	K šachtě: 80 mm K fasádě: 80 mm	ZSB 14-1 DE Z..B 24-1 DE				

1) Zvýšení min. výkonu na 5,8 kW

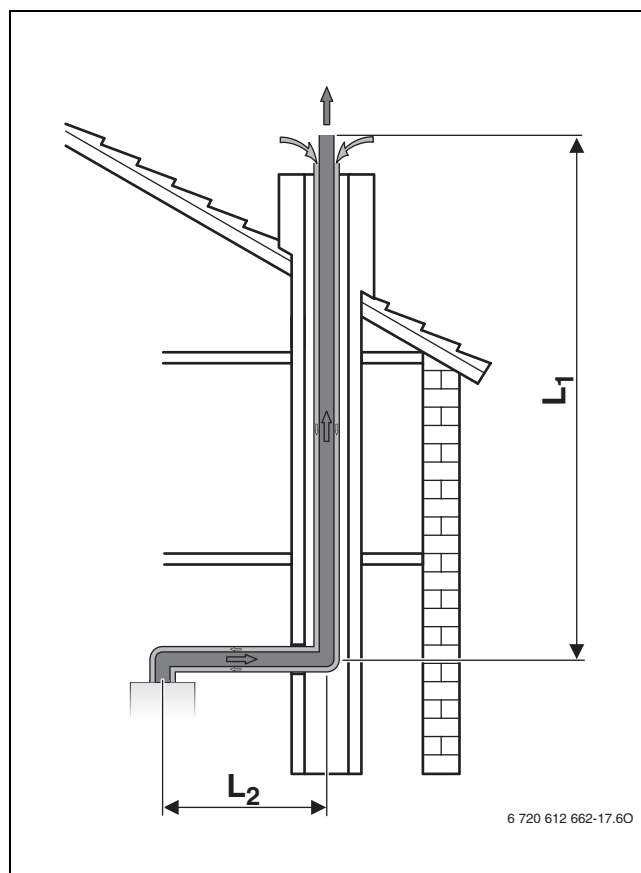
2) Včetně ohybů 3 x 90° (ohyby 6 x 45°)

Tab. 10 Přehled délek trubek odtahu spalin v závislosti na spalinové cestě

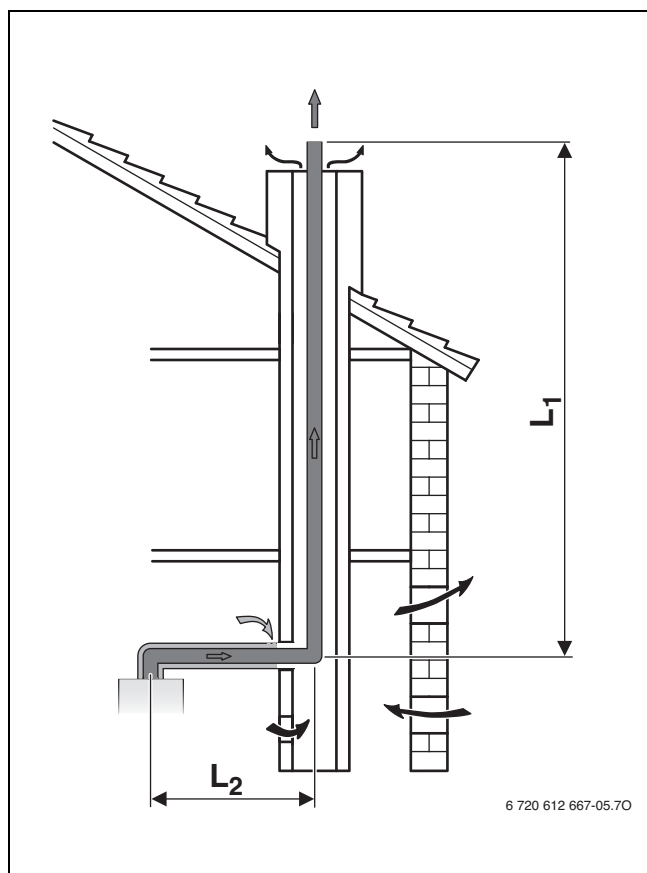
4.3.2 Stanovení délek trubek odtahu spalin při jednotrubkovém spojení



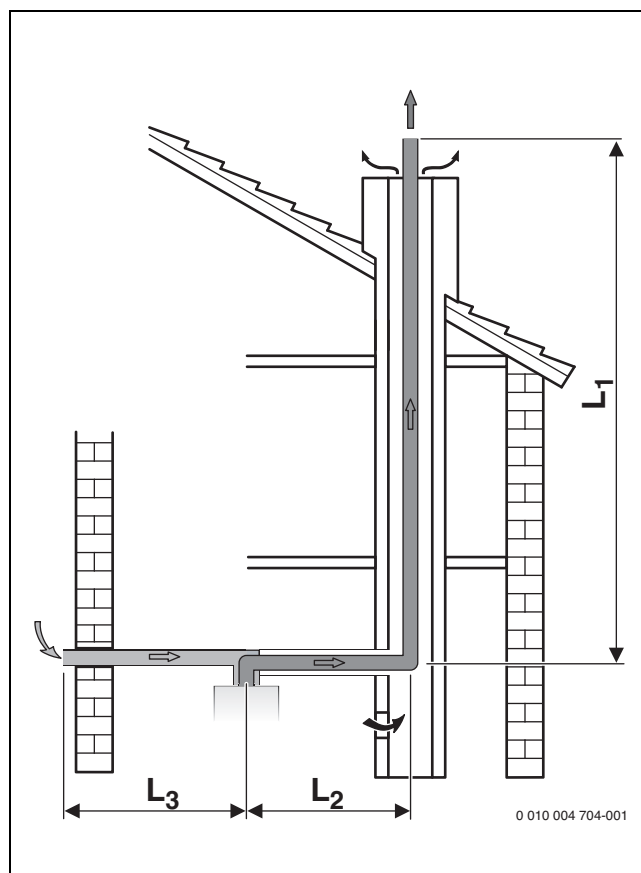
Obr. 7 Vedení odtahu spalin v šachtě podle B₂₃



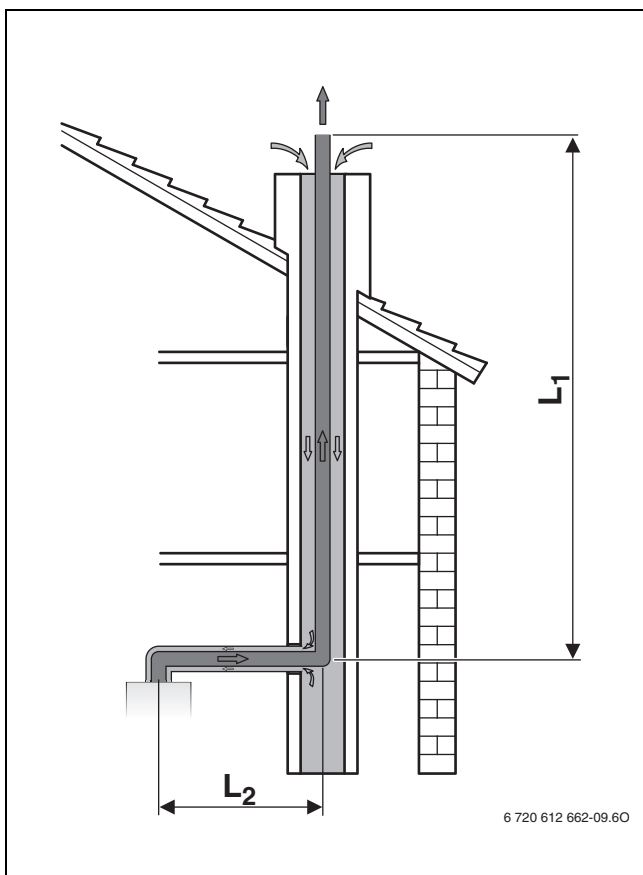
Obr. 9 Spalinová cesta s koaxiální trubicí v šachtě podle C_{33(x)}



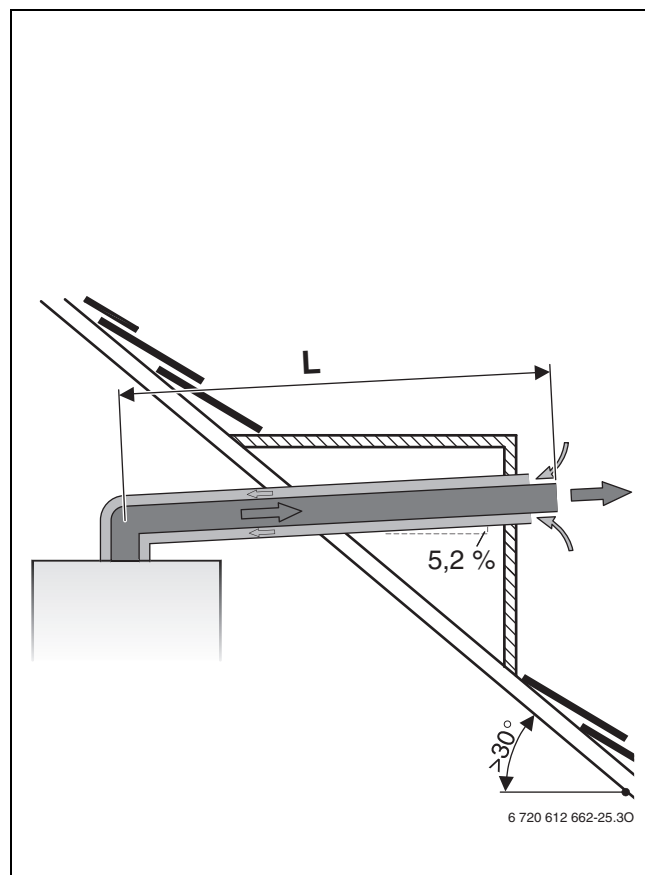
Obr. 8 Vedení odtahu spalin v šachtě podle B_{33(x)}



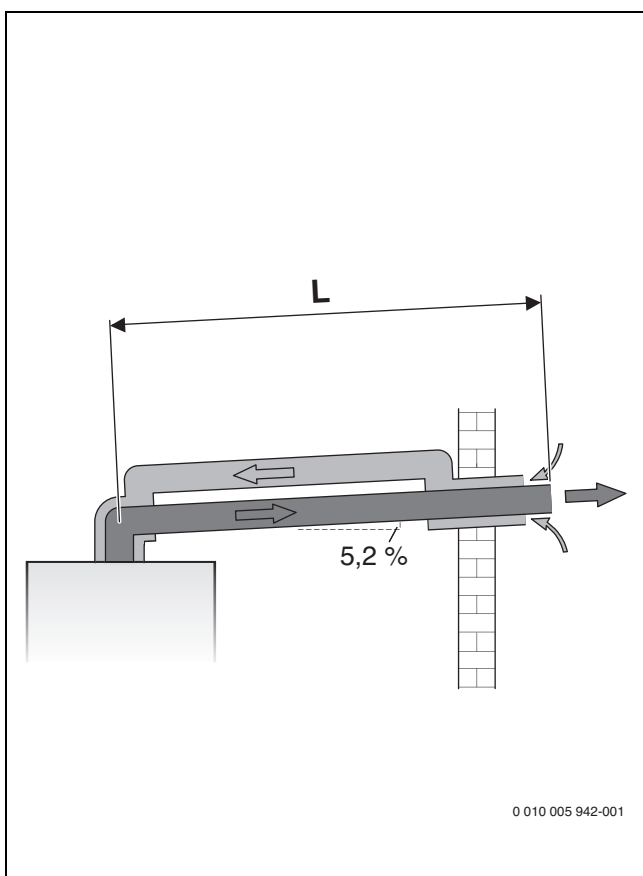
Obr. 10 Vedení odtahu spalin v šachtě podle C_{53(x)}



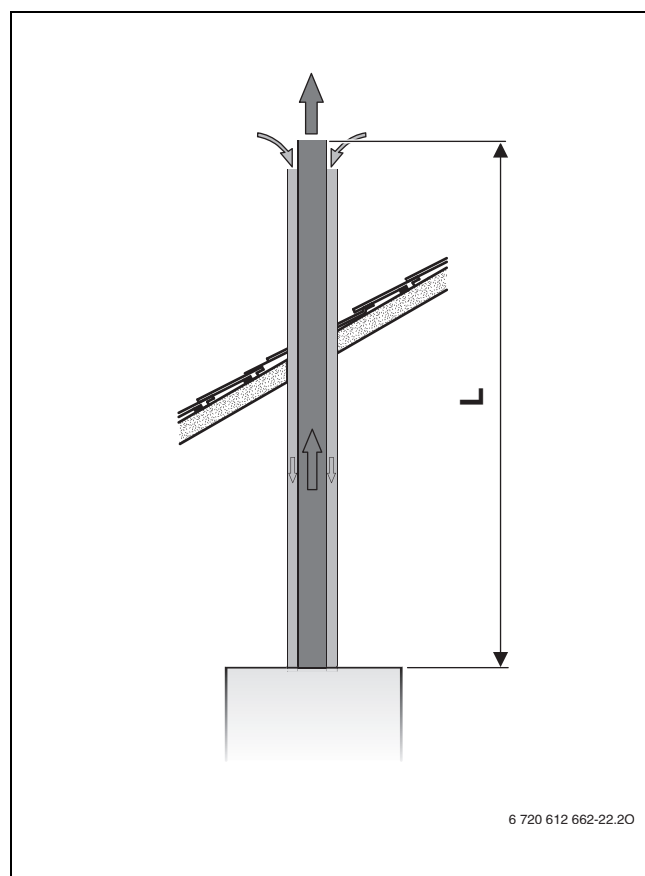
Obr. 11 Vedení odtahu spalin v šachtě podle C_{93(x)}



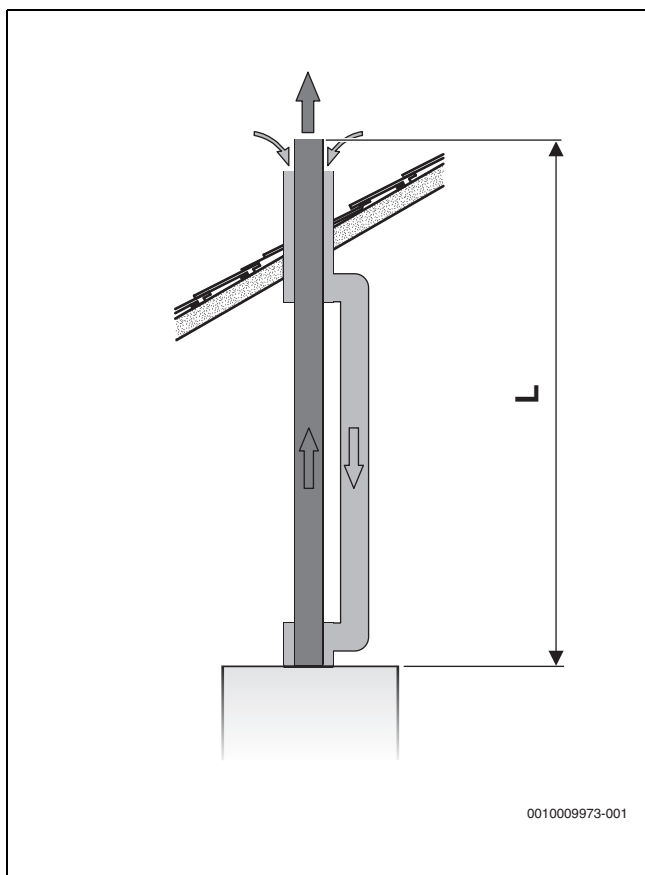
Obr. 13 Vodorná spalinová cesta podle C_{13(x)}



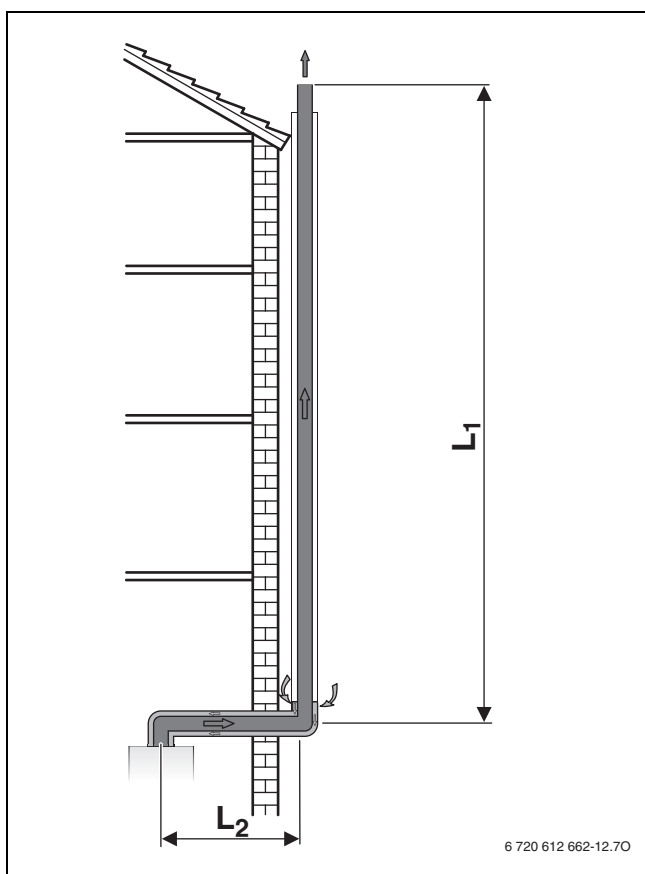
Obr. 12 Vodorná spalinová cesta podle C_{13(x)}



Obr. 14 Svislá spalinová cesta podle C_{33(x)}



Obr. 15 Svislá spalinová cesta podle C_{33(x)}



Obr. 16 Spalinová cesta na fasádě podle C_{53(x)}

Analýza montážní situace

- ▶ Z montážní situace v daném místě stanovte tyto veličiny:
 - Způsob vedení spalinové trubky,
 - Spalinová cesta např. podle TRGI/CEN
 - Nástěnný kondenzační kotel
 - Vodorovná délka potrubí
 - Svislá délka potrubí
 - Počet dodatečných 90°kolen v přímém dílu kouřovodu
 - Počet 15°, 30°- a 45°-kolen v přímém dílu kouřovodu

Stanovení parametrů

- ▶ V závislosti na vedení spalinové trubky, spalinové cestě např. podle TRGI/CEN, nástěnném kondenzačním kotli a průměru spalinové trubky stanovte následující hodnoty (→ tab. 10, str. 15):
 - Maximální délka potrubí L
 - Popř. maximální vodorovné délky potrubí L₂ a L₃

Kontrola vodorovné délky trubky odtahu spalin (kromě svislých spalinových cest)

Vodorovná délka trubky odtahu spalin L₂ musí být menší než maximální vodorovná délka trubky odtahu spalin L₂ z tab. 10.

Výpočet délky potrubí L

Délka potrubí L je součtem vodorovných a svislých délek spalinové cesty (L₁, L₂, L₃) a délek kolen.

Potřebná 90°kolena jsou zohledněna v maximálních délkách. Dodatečná kolena je třeba vzít v úvahu pro délku potrubí:

- Každé dodatečné koleno 90° odpovídá 2 m.
- Každé dodatečné 45° nebo 15° koleno odpovídá vždy 1 m.

Celková ekvivalentní délka potrubí L musí být menší než maximální délka potrubí L z tab. 10.

Formulář pro výpočet

Vodorovná délka trubky odtahu spalin L ₂		
Reálná délka [m]	Maximální délka (z tab. 10) [m]	dodržena?

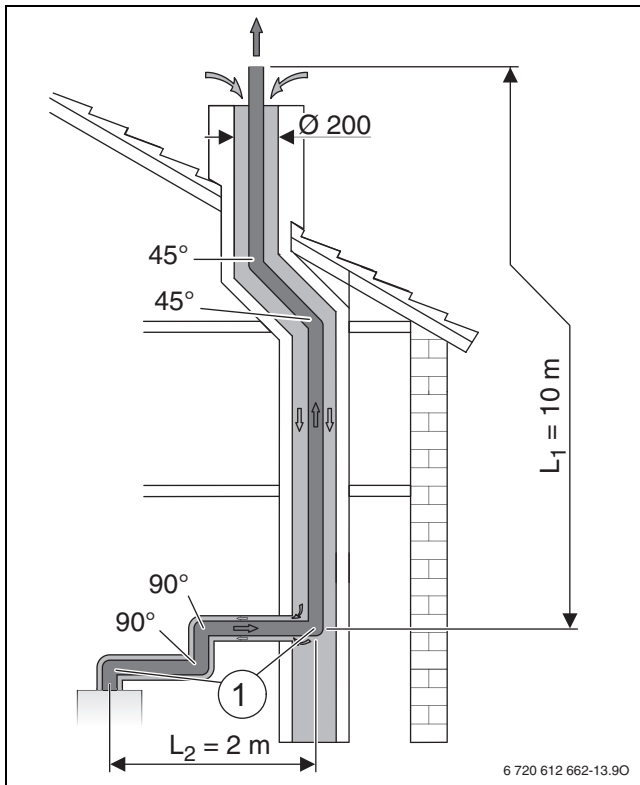
Tab. 11 Kontrola vodorovné délky trubky odtahu spalin

Vodorovná délka potrubí spalovacího vzduchu L ₃ (pouze C _{53(x)})		
Reálná délka [m]	Maximální délka (z tab. 10) [m]	dodržena?

Tab. 12 Kontrola vodorovné délky potrubí spalovacího vzduchu

Celková délka trubky L	Počet	Délka [m]	Součet [m]
Vodorovná délka potrubí	x		=
Svislá délka potrubí	x		=
Kolena 90°	x		=
45°-kolena	x		=
Celková délka potrubí L			
Maximální celková délka potrubí L z tab. 10			
dodržena?			

Tab. 13 Výpočet celkové délky trubky

Příklad: spalinová cesta podle C_{93(x)}Obr. 17 Montážní situace spalinové cesty podle C_{93(x)}

[1] Kolo 90° na zařízení a opěrné kolo v šachtě jsou zohledněny v maximálních délkách

L₁ Svislá délka trubky odtahu spalin

L₂ Vodorovná délka trubky odtahu spalin

Ze znázorněné montážní situace a parametrů pro C_{93(x)} v tab. 10 vyplývají tyto hodnoty:

	Obr. 17	Tab. 10
Průřez šachty	Ø200 mm	L = 24 m
Vodorovná délka potrubí	L ₂ = 2 m	L ₂ = 3 m
Svislá délka potrubí	L ₁ = 10 m	-
Dodatečná kolena 90° ¹⁾	2	2 × 2 m
45°-kolena	2	2 × 1 m

1) Kolo 90° na zařízení a opěrné kolo v šachtě jsou zohledněny v maximálních délkách.

Tab. 14 Parametry pro spalinovou cestu v šachtě podle C_{93(x)}

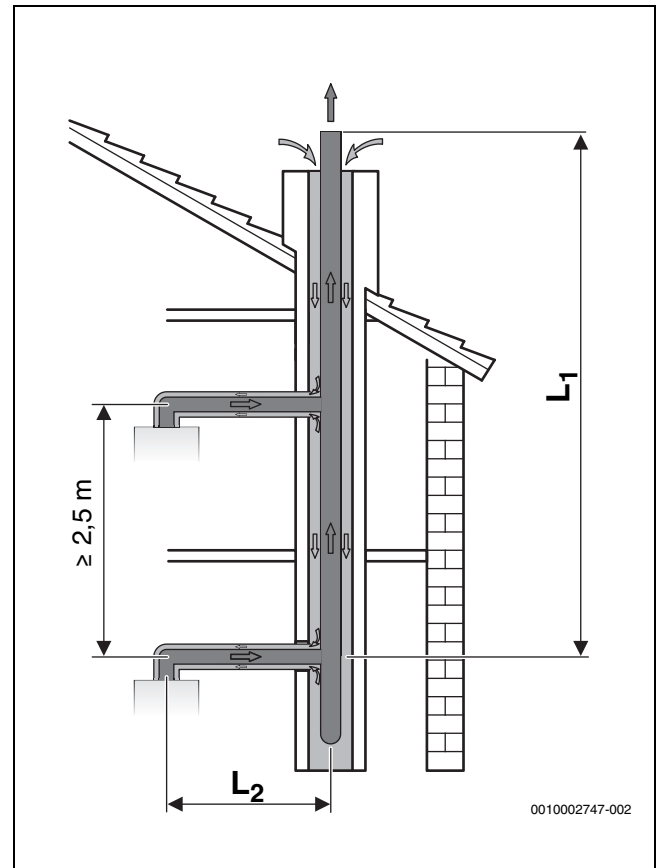
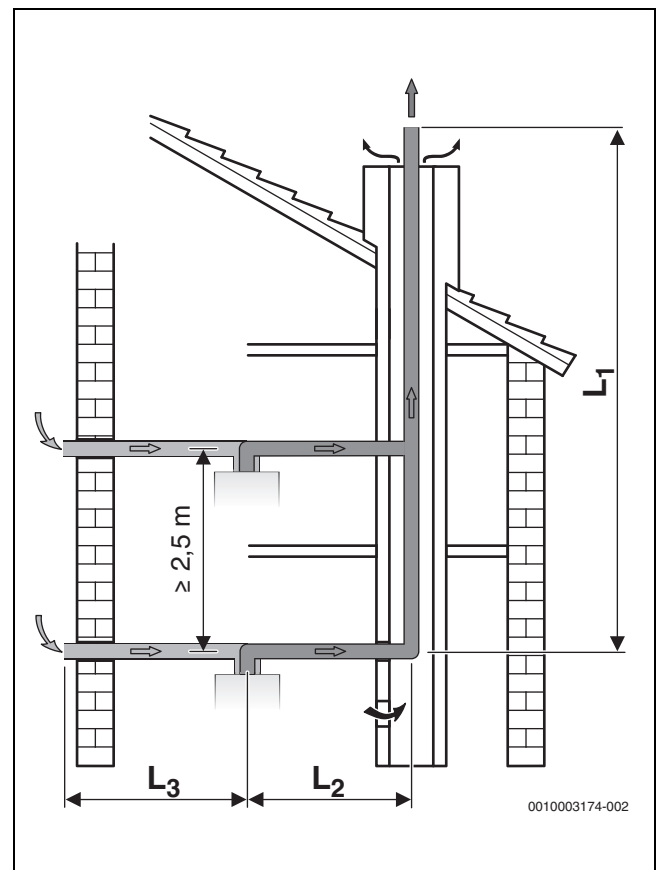
Vodorovná délka trubky odtahu spalin L ₂		
Reálná délka [m]	Maximální délka (z tab. 10) [m]	dozdržena?
2	3	o.k.

Tab. 15 Kontrola vodorovné délky trubky odtahu spalin

Celková délka trubky L	Počet	Délka [m]	Součet [m]
Vodorovná délka potrubí	1	× 2	= 2
Svislá délka potrubí	1	× 10	= 10
Kolena 90°	2	× 2	= 4
45°-kolena	2	× 1	= 2
Celková délka potrubí L			18
Maximální celková délka potrubí L z tab. 10			24
dozdržena?			o.k.

Tab. 16 Výpočet celkové délky trubky

4.3.3 Stanovení délky trubky odtahu spalin při vícenásobném osazení

Obr. 18 Zapojení několika tepelných zdrojů s koaxiální trubkou podle C₄₃Obr. 19 Zapojení několika tepelných zdrojů s dvoutrubkovým odtahem dle C_{83(x)}

VAROVÁNÍ**Možnost ohrožení života v důsledku otravy!**

Pokud při zapojení několika tepelných zdrojů do jednoho spalinového zařízení připojíte na spalinový systém stávající zařízení, která jsou pro zapojení několika tepelných zdrojů do jednoho spalinového zařízení nevhodná, mohou během odstávek unikát spaliny.

- ▶ Na společný spalinový systém připojujte pouze zařízení schválená pro zapojení několika tepelných zdrojů do jednoho spalinového zařízení.



Zapojení několika tepelných zdrojů je možné jen u zařízení s maximálním výkonem do 30 kW pro provoz vytápění a provoz teplé vody (→ tab. 10).

Kolena ve vodorovném dílu spalinové cesty	L ₂	L ₃ ¹⁾
1 - 2	0,6 m ²⁾ - 3,0 m	< 5 m
3	0,6 m ²⁾ - 1,4 m	< 5 m

1) Pouze u C_{83(x)}

2) L₂ < 0,6 m s použitím kovového připojení odtahu spalin (příslušenství).

Tab. 17 Vodorovná délka trubky odtahu spalin

Skupina	
HG1	Zařízení o maximálním výkonu do 16 kW
HG2	Zařízení o maximálním výkonu mezi 16 a 28 kW
HG3	Zařízení o maximálním výkonu do 30 kW

Tab. 18 Rozčlenění zařízení do skupin

Počet zařízení	Druh zařízení	Maximální délka trubky odtahu spalin v šachtě L ₁
2	2 × HG1	21 m
	1 × HG1	15 m
	1 × HG2	
	2 × HG2	21 m
	2 × HG3	15 m
3	3 × HG1	21 m
	2 × HG1	15 m
	1 × HG2	
	1 × HG1	15 m
	2 × HG2	
	3 × HG2	12,5 m
	3 × HG3	7 m
4	4 × HG1	21 m
	3 × HG1	13 m
	1 × HG2	
	2 × HG1	13 m
	2 × HG2	
	1 × HG1	10,5 m
	3 × HG2	
5	5 × HG1	21 m

Tab. 19 Svislé délky trubek odtahu spalin



Každé 15°, 30° nebo 45°-koleno v šachtě redukuje maximální délku trubky odtahu spalin v šachtě o 1,5 m.

5 Instalace

VAROVÁNÍ

Ohrožení života v důsledku možného výbuchu!

Unikající plyn může způsobit výbuch.

- ▶ Nechejte provádět práce na dílech vedoucích plyn pouze kvalifikovanému odborníkovi.
- ▶ Před započítím prací na dílech vedoucích plyn: Zavřete plynový ventil.
- ▶ Opotřebená těsnění vyměňte za nová.
- ▶ Po ukončení prací na dílech vedoucích plyn: Provedte zkoušku těsnosti.

VAROVÁNÍ

Možnost ohrožení života v důsledku otravy!

Unikající spaliny mohou způsobit otravu.

- ▶ Po ukončení prací na dílech vedoucích spaliny: Provedte zkoušku těsnosti.

5.1 Předpoklady

- ▶ Před instalací si vyžádejte povolení plynárenské společnosti a revizního technika spalinových systémů.
- ▶ Otevřené topné systémy přestavte na uzavřené systémy.
- ▶ Abyste zamezili tvorbě plynu, nepoužívejte pozinkovaná otopná tělesa a potrubní vedení.
- ▶ Požaduje-li stavební úřad neutralizační box, použijte neutralizační box Junkers (příslušenství).
- ▶ Při zkapalněném plynu instalujte regulátor tlaku s pojistným ventilem.

Vytápění s přirozeným oběhem vody

- ▶ Přístroj zapojte na existující potrubní síť prostřednictvím termohydraulického rozdělovače s odlučovačem kalu.

Podlahová vytápění

- ▶ Dodržujte přípustné teploty na výstupu pro podlahová vytápění.
- ▶ Při používání plastového vedení používejte neprodyšné potrubí (s kyslíkovou bariérou) nebo provedte oddělení systému pomocí výměníku tepla.

Povrchová teplota

Maximální povrchová teplota přístroje se pohybuje pod 85 °C. Pro hořlavé stavební hmoty a vestavěný nábytek není proto nutné činit žádná zvláštní ochranná opatření. Dodržujte předpisy platné ve vlastní zemi.

5.2 Solárně přehřátá voda (pouze ZWB...DE)

VAROVÁNÍ

Nebezpečí opaření horkou vodou!

Při solárním provozu mohou být teploty horké vody více než 60 °C a vést k opaření.

- ▶ Pro omezení teploty na 60 °C použijte termostatickou mísící baterii teplé vody ze solární sady (příslušenství)!

UPOZORNĚNÍ

Poškození zařízení v důsledku příliš vysokých teplot!

Příliš vysoké teploty v důsledku solárně přehřáté vody mohou přístroj poškodit.

- ▶ Pro omezení teploty na 60 °C použijte termostatickou mísící baterii teplé vody ze solární sady (příslušenství)!
- ▶ Pokud se používá solárně přehřátá voda, aktivujte zpoždění zapnutí hořáku (→ servisní funkce b.F, kapitola 11.2).

5.3 Plnicí a doplňovací voda

Jakost otopné vody

Jakost plnicí a doplňovací vody je hlavním faktorem ke zvýšení hospodárnosti, funkční bezpečnosti, životnosti a provozní způsobilosti otopné soustavy.

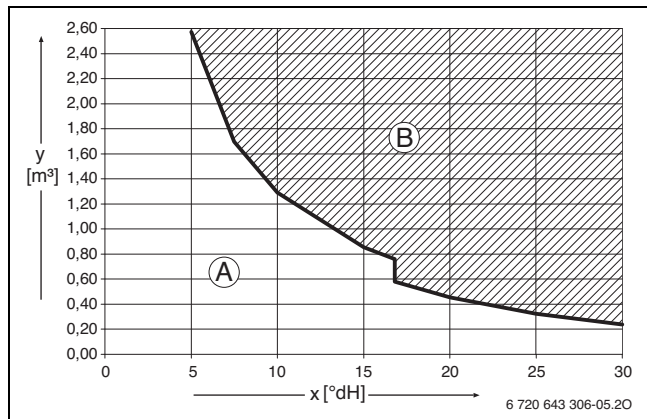
OZNÁMENÍ

Nevhodná voda, nemrznoucí prostředky nebo nevhodné přísady do otopné vody mohou způsobit poškození výměníku tepla nebo poruchu ve zdroji tepla nebo v zásobování teplou vodou!

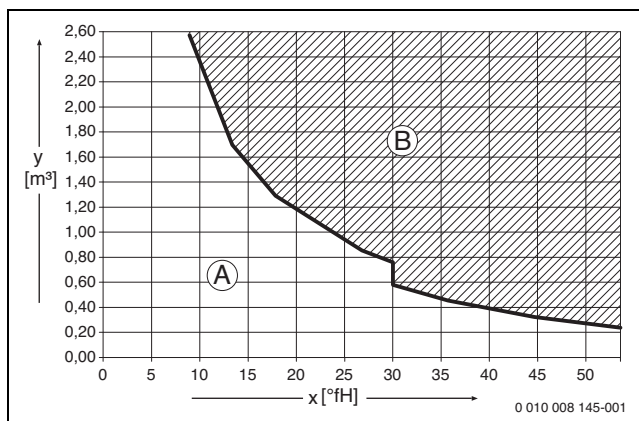
Nevhodná nebo znečištěná voda může vést k tvorbě kalů, koroze nebo vápenatých usazenin. Nevhodné nemrznoucí prostředky nebo přísady do otopné vody (inhibitory nebo ochranné prostředky proti korozi) mohou vést k poškození zdroje tepla a otopné soustavy.

- ▶ Před naplněním otopnou soustavu propláchněte.
- ▶ Otopnou soustavu napouštějte výhradně pitnou vodou.
- ▶ Nepoužívejte studniční ani podzemní vodu.
- ▶ Plnicí a doplňovací vodu upravte podle návodu v následujícím odstavci.
- ▶ Používejte pouze námi schválené nemrznoucí prostředky.
- ▶ Přísady do otopné vody, např. ochranný prostředek proti korozi použijte jen tehdy, potvrdí-li výrobce přísady do otopné vody, že je vhodná pro zdroj tepla z hliníkových slitin a pro všechny ostatní materiály otopné soustavy.
- ▶ Nemrznoucí prostředky a přísady do otopné vody použijte podle pokynů jejich výrobce, např. ohledně jejich minimální koncentrace.
- ▶ Dodržujte pokyny výrobce nemrznoucího prostředku a přísady do otopné vody ohledně pravidelně prováděných kontrol a nápravných opatření.

Úprava vody



Obr. 20 Požadavky na plnicí a doplňovací vodu v °dH u zařízení < 50 kW



Obr. 21 Požadavky na plnicí a doplňovací vodu v °fH u zařízení < 50 kW

- x Celková tvrdost
- y Maximálně možný objem vody po dobu životnosti zdroje tepla v m³
- A Použit lze neupravenou vodu z vodovodu.
- B Použijte demineralizovanou plnicí a doplňovací vodu s vodivostí ≤ 10 μS/cm.

Doporučeným a schváleným opatřením pro úpravu vody je demineralizace plnicí a doplňovací vody na elektrickou vodivost ≤ 10 mikrosiemens/cm (≤ 10 μS/cm). Místo úpravy vody lze přímo za zdrojem tepla navrhnout i oddělení soustavy pomocí výměníku tepla.

Další informace o úpravě vody si vyžádejte od výrobce. Kontaktní údaje najdete na zadní straně tohoto návodu.

Nemrznoucí prostředek



Dokument 6 720 841 872 obsahuje seznam schválených nemrznoucích prostředků. Pro zobrazení můžete použít vyhledávač dokumentace na naší internetové stránce. Internetovou adresu najdete na zadní straně tohoto návodu.

Přísady do otopné vody

Přísady do otopné vody, např. ochranné prostředky proti korozi, jsou zapotřebí pouze při neustálém okysličování, jemuž se jinými opatřeními nelze vyhnout.



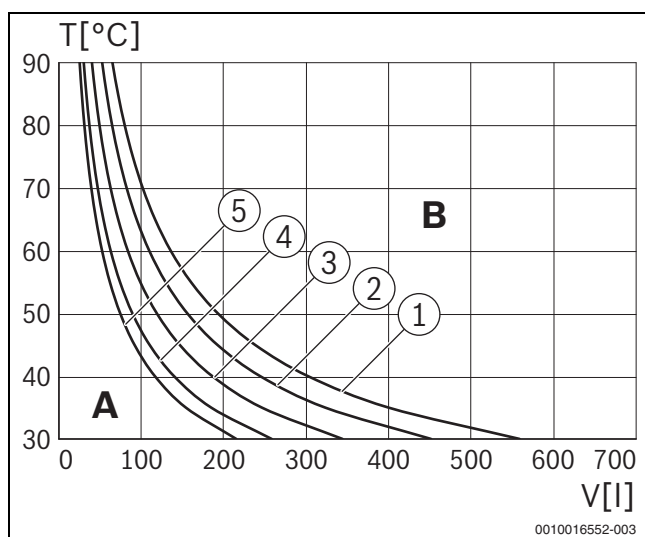
Těsnicí prostředky v otopné vodě mohou vést k tvorbě usazenin v tepelném bloku. Proto jejich použití nedoporučujeme.

5.4 Kontrola velikosti expanzní nádoby

Následující graf umožňuje učinit rychlý odhad, zda je expanzní nádoba zabudovaná v zařízení dostatečně velká nebo zda je zapotřebí dodatečné expanzní nádoby (nikoliv pro podlahové vytápění).

U zobrazených křivek byly zohledněny tyto základní údaje:

- 1 % Vodní těsnění v expanzní nádobě nebo 20 % jmenovitého objemu v expanzní nádobě
- Diference pracovního tlaku pojistného ventilu 0,5 baru, podle DIN 3320
- Přetlak expanzní nádoby odpovídá statické výšce nad nástěnným kotlem.
- Maximální provozní tlak: 3 bary



Obr. 22 Křivky expanzní nádoby

- | | |
|---|--|
| 1 | Přetlak 0,5 baru |
| 2 | Přetlak 0,75 baru (základní nastavení) |
| 3 | Přetlak 1,0 baru |
| 4 | Přetlak 1,2 baru |
| 5 | Přetlak 1,5 baru |
| A | Pracovní rozsah expanzní nádoby |
| B | Dodatečná expanzní nádoba nutná |
| T | Teplota na výstupu |
| V | Obsah soustavy v litrech |

- V mezním rozsahu: Přesnou velikost nádoby stanovte podle DIN EN 12828.
- Leží-li průsečík vpravo od křivky: Instalujte dodatečnou expanzní nádobu.

5.5 Příprava montáže přístroje



K usnadnění montáže potrubního vedení doporučujeme použít montážní přípojovací desku. Další údaje o tomto příslušenství najdete v našem souhrnném katalogu.

- Odstraňte obal, přitom se řiďte pokyny uvedenými na obalu.
- Montážní šablonu (rozsah dodávky) připevněte na stěnu.
- Vyvrtejte otvory.
- Montážní šablonu odstraňte.
- Závěsnou konzolu připevněte na stěnu pomocí 2 šroubů a hmoždinek (rozsah dodávky).

5.6 Montáž přístroje



NEBEZPEČÍ

Možnost poškození přístroje znečištěnou otopnou vodou!

Zbytky nečistot v potrubní síti mohou poškodit přístroj.

- ▶ Potrubní síť před montáží vypláchněte.

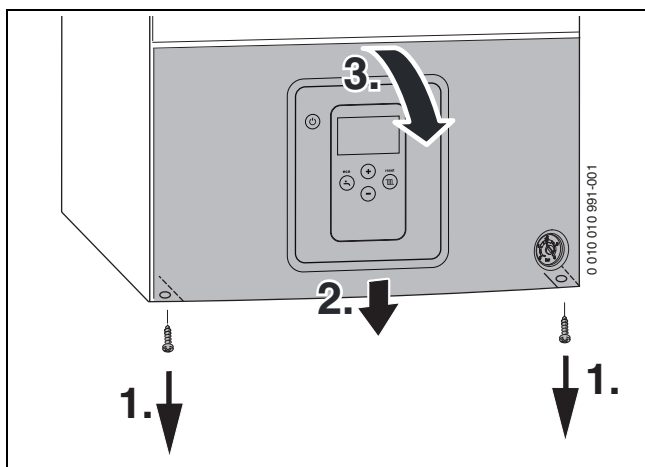
Sklopení řídicí jednotky dolů



Opláštění je třeba proti neoprávněnému sejmutí zajistit dvěma šrouby (elektrická bezpečnost).

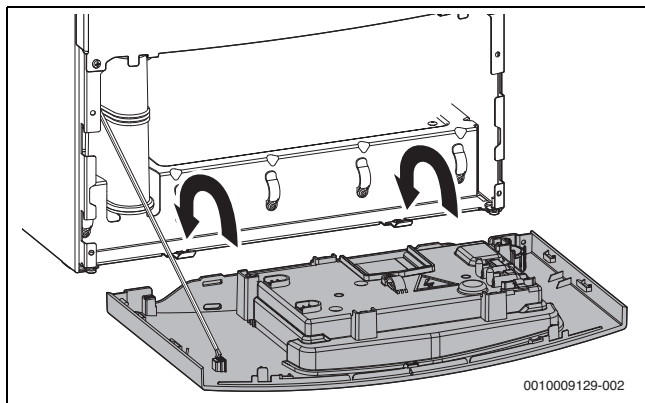
- ▶ Opláštění vždy zajišťujte těmito šrouby.

1. Povolte šrouby.
2. Řídicí jednotku zatáhněte dolů.
3. Řídicí jednotku sklopte dolů.



Obr. 23 Sklopení řídicí jednotky dolů

- ▶ Řídicí jednotku zavěste na dva háčky.



Obr. 24 Uvedení řídicí jednotky do servisní polohy

OZNÁMENÍ

Možnost poškození řídicí jednotky.

Při sklápění řídicí jednotky ze servisní polohy vzhůru se mohou vylomit očka.

- ▶ Sejměte řídicí jednotku z háčků a teprve pak ji vyklapte nahoru.

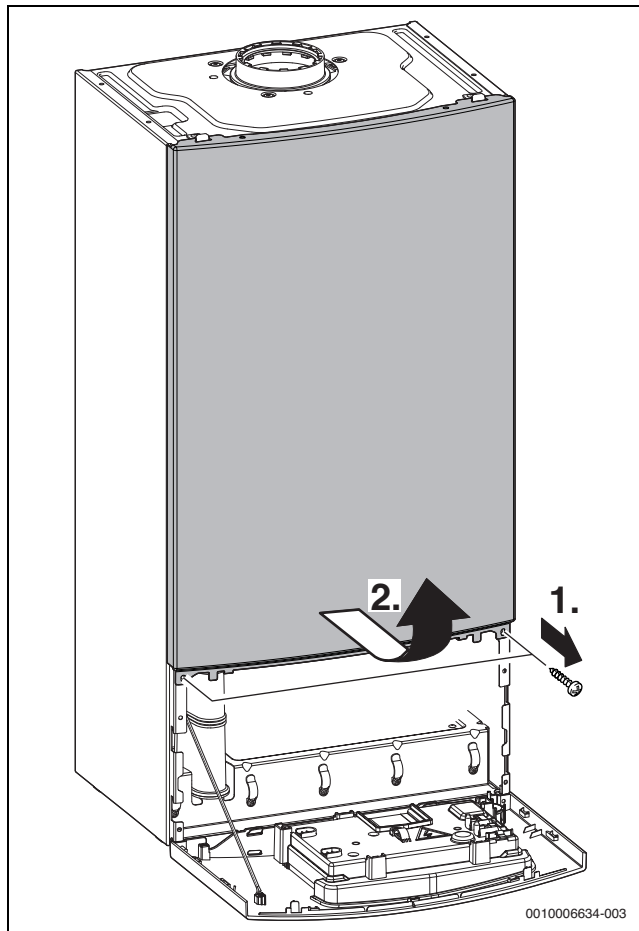
Sejmutí předního opláštění



Přední opláštění je třeba proti neoprávněnému sejmutí zajistit dvěma šrouby (elektrická bezpečnost).

- ▶ Opláštění vždy zajišťujte těmito šrouby.

1. Povolte šrouby.
2. Opláštění sejměte směrem nahoru.



Obr. 25 Sejmutí předního opláštění

Zavěšení přístroje

- ▶ Zkontrolujte značku země určení a zda souhlasí druh plynu (→ 6).
- ▶ Odstraňte přepravní zajištění.
- ▶ Zavěste přístroj.

Instalace potrubí**! NEBEZPEČÍ****Možnost poškození přístroje znečištěnou otopnou vodou!**

Zbytky nečistot v potrubní síti mohou poškodit přístroj.

► Potrubní síť před montáží vypláchněte.

- Stanovte jmenovitou světlost pro přívod plynu.
- Všechna potrubní spojení v topném systému musí být způsobilá pro tlak 3 bary a v okruhu teplé vody pro tlak 10 barů.
- Servisní kohouty¹⁾ a namontujte plynový kohout¹⁾.
- Pro plnění a vypouštění topného systému namontujte na straně stavby na nejnižší místo plnicí a vypouštěcí kohout.
- Vývod pro bezpečnostní ventil vyrobte z materiálů odolných proti korozi.
- Hadice pokládejte pouze se spádem.

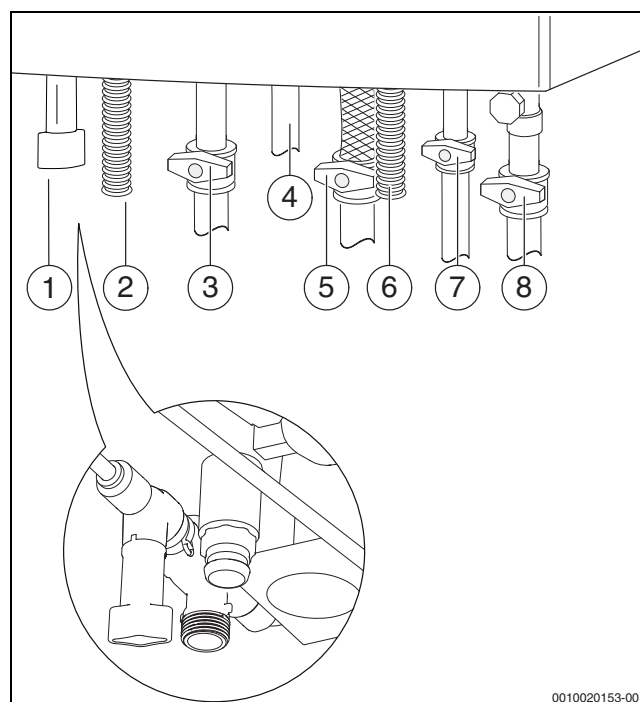
Připojení spalinového příslušenství

Bližší informace najdete v návodech k instalaci spalinového příslušenství.

- Kontrola těsnosti spalinových cest.

5.7 Napouštění systému a kontrola těsnosti**OZNÁMENÍ****Uvedení do provozu bez vodní náplně poškozuje zařízení!**

- Přístroj provozujte pouze s vodní náplní.



Obr. 26 Připojení vody a plynu (příslušenství)

- [1] Plnicí zařízení
- [2] Hadice pro odtok kondenzátu
- [3] Kohout výstupu vytápění²⁾
- [4] Zařízení ZSB...DE: výstup zásobníku, zařízení ZWB...DE: teplá voda
- [5] Plynový kohout²⁾ (uzavřený)
- [6] Hadice od pojistného ventilu (otopný okruh)
- [7] Zařízení ZSB...DE: vratka zásobníku, zařízení ZWB...DE: kohout studené vody²⁾
- [8] Kohout zpátečky vytápění²⁾

Plnění a odvzdušnění okruhu teplé vody

- Zařízení ZWB...DE: otevřete kohout studené vody (→ obrázek 26) a kohout teplé vody nechte otevřený tak dlouho, až vytéká voda.
- Zařízení ZSB...DE se zásobníkem teplé vody: otevřete externí kohout studené vody a kohout teplé vody nechte otevřený tak dlouho, až vytéká voda.
- Místa styku zkontrolujte na těsnost (zkušební tlak max. 10 barů).

Naplnění a odvzdušnění otopného okruhu

- Nastavte přetlak expanzní nádoby na statickou výšku topného systému (→ str. 23).
- Otevřete ventily otopných těles.
- Otevřete kohout výtoku a zpátečky vytápění (→ obrázek 26).
- Naplňte topný systém na tlak 1 až 2 bary u plnicího a vypouštěcího kohoutu (→ obrázek 26) a plnicí a vypouštěcí kohout opět zavřete.
- Odvzdušněte otopná tělesa.
- Otevřete automatický odvzdušňovač (nechejte otevřený).
- Topný systém znovu naplňte na tlak 1 až 2 bary a plnicí a vypouštěcí kohout opět zavřete.
- Místa styku zkontrolujte na těsnost (zkušební tlak max. 2,5 baru na tlakoměru).

1) Příslušenství

2) Příslušenství



V případě zpětného toku může z odpojovače kapat trochu vody. Je to z důvodu Vaší bezpečnosti. V případě nepřetržitého úniku zkontrolujte prosím tlak v systému.

Kontrola těsnosti přívodu plynu

- ▶ Za účelem ochrany plynové armatury před poškozením v důsledku přetlaku plynový ventil uzavřete.
- ▶ Místa styku zkontrolujte na těsnost (zkušební tlak max. 150 mbar).
- ▶ Vypusťte tlak.

6 Elektrické připojení

6.1 Všeobecné informace



VAROVÁNÍ

Hrozí nebezpečí ohrožení života elektrickým proudem!

Při dotyku částí nacházejících se pod elektrickým napětím může dojít k zasažení elektrickým proudem.

- ▶ Před započatím prací na elektrické části: Přerušte kompletně elektrické napájení (pojistka/spínač LS) a zabezpečte proti náhodnému opětovnému zapnutí.
- ▶ Dodržujte ochranná opatření dle národních a mezinárodních předpisů.
- ▶ V prostorách s koupací vanou či sprchou připojte kotel přes chránič FI.
- ▶ Na síťovou přípojku přístroje nepřipojujte žádné další spotřebiče.

Pojistky

Přístroj je jištěn dvěma pojistkami. Ty se nacházejí na řídicí desce.



Náhradní pojistky jsou uloženy na krytu řídicí jednotky.



VAROVÁNÍ

Hrozí nebezpečí ohrožení života elektrickým proudem!

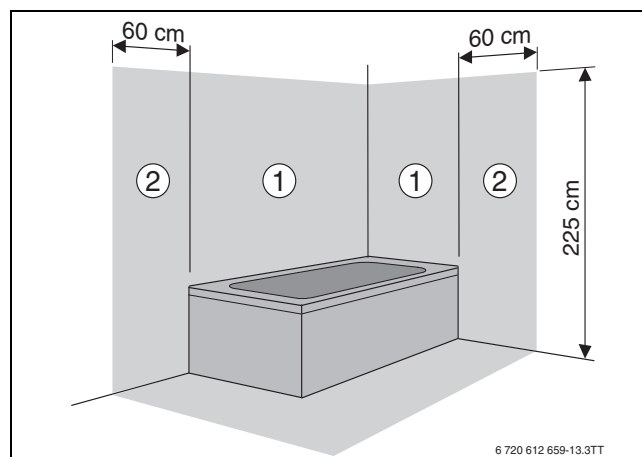
Instalace smí být provedena pouze v místě, které je vybavené zemnicím vedením.

Práce na elektrické instalaci smějí provádět pouze odborníci pracující v oboru elektroinstalací.

Před započatím prací na elektrické instalaci:

- ▶ Odpojte kompletně síťové napětí a zajistěte proti opětovnému zapnutí.
- ▶ Zkontrolujte, zda není zařízení pod napětím.
- ▶ Řiďte se též elektrickými schématy zapojení dalších komponent systému.

6.2 Připojení zařízení



Obr. 27 Ochranné úseky

[1] Ochranný úsek 1, přímo nad koupací vanou

[2] Ochranný úsek 2, okruh 60 cm kolem koupací vany/sprchy

Připojení mimo ochranné úseky 1 a 2:

- ▶ Je-li připojen síťový kabel, zasuňte jej do uzemněné zásuvky.
- nebo-
- ▶ Není-li síťový kabel připojen, připojte jej na vhodný výkonový spínač (jistič).

Připojení uvnitř ochranných úseků 1 a 2:

- ▶ Elektrické připojení vytvořte s vloženým zařízením pro odpojení ve všech pólech s min. vzdáleností kontaktů 3 mm (např. pojistky, proudový jistič).
- ▶ V ochranném úseku 1: síťový kabel ved'te kolmo nahoru.

6.3 Přípojky na řídicí jednotce

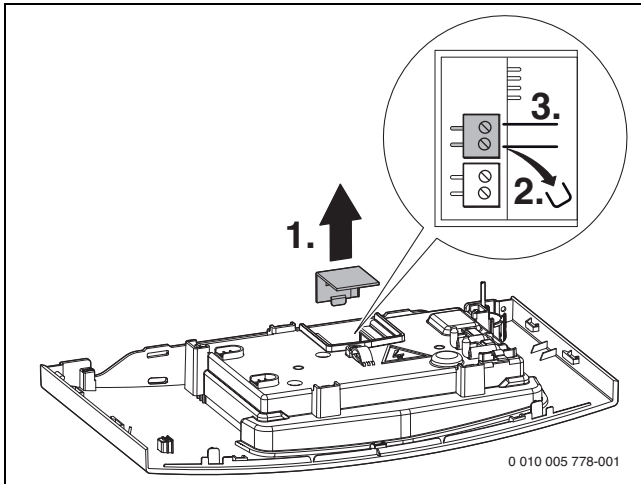
6.3.1 Připojení regulátoru

Přístroj provozujte pouze s regulátorem Junkers.

Je možné připojit regulátor sběrnice EMS a regulátor 24-V-On/Off. Připojení je pro oba typy regulátorů stejné.

Instalace a elektrické připojení viz příslušný návod k instalaci.

1. Sejměte kryt.
2. Můstek na připojovacích svorkách odstraňte.
3. Regulátor připojte na připojovací svorky.

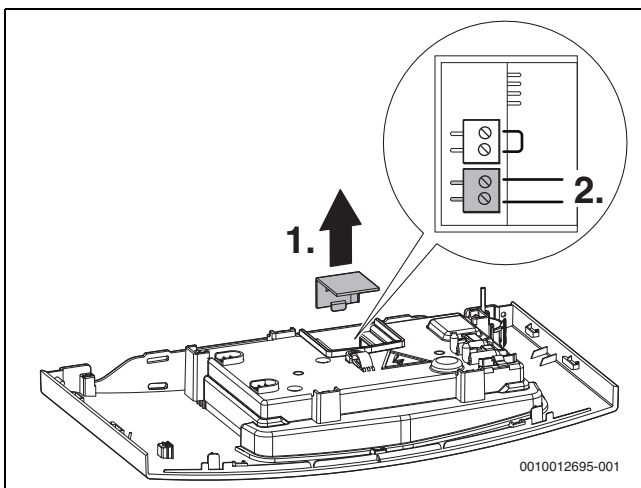


Obr. 28 Připojení regulátoru

6.3.2 Připojení čidla venkovní teploty

Čidlo venkovní teploty pro regulátor vytápění se připojuje na nástěnný kotel.

1. Sejměte kryt.
2. Připojte čidlo venkovní teploty na připojovací svorky.



Obr. 29 Připojení čidla venkovní teploty

6.3.3 Výměna síťového kabelu

Používejte pouze originální síťový kabel.

Pro připojení síťového kabelu je nutné řídicí jednotku otevřít.

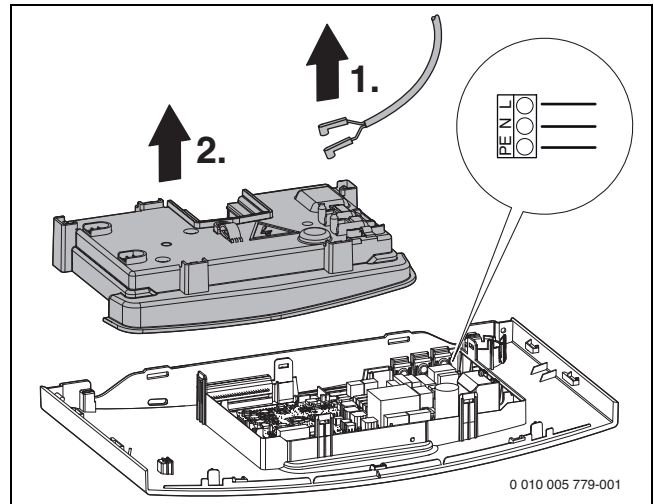
OZNÁMENÍ

Možnost poškození řídicí jednotky.

Tlakem na řídicí přístroj v servisní poloze se mohou vylomit zpevňovací kroužky.

► Chcete-li řídicí jednotku otevřít, nezavěšujte ji do servisní polohy.

1. Odpojte kabel zapalování.
2. Sejměte kryt.

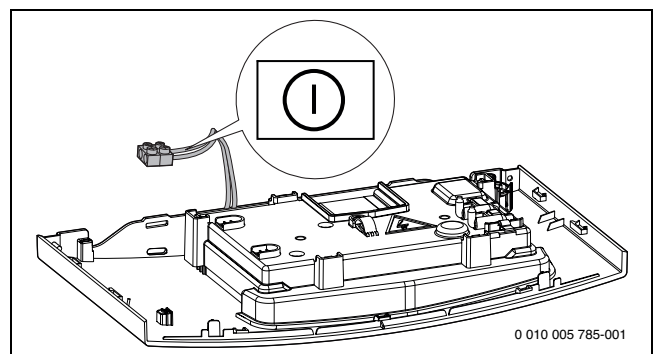


Obr. 30 Výměna síťového kabelu

- Demontujte starý síťový kabel.
- Konektor nového kabelu připojte na řídicí desku.
- Odlehčení v tahu nastrčte do skříňe.
- Namontujte kryt.
- Namontujte kabel zapalování.

6.3.4 Externí spínací kontakt, beznapěťový (např. hlídač teploty pro podlahové vytápění, ve stavu při expedici přemostěný)

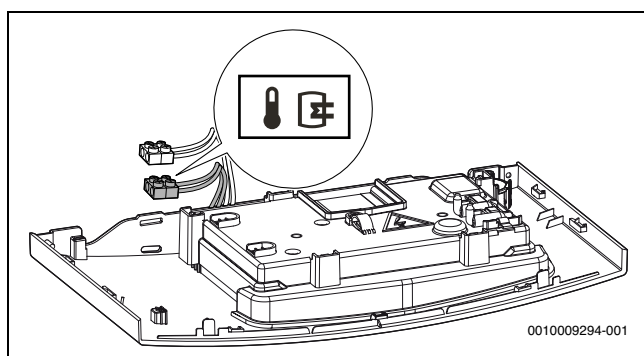
- Spínací kontakt připojte přímo na připojovací svorky. Spínací kontakt je při poruše rozpojený.



Obr. 31 Externí spínací kontakt, beznapěťový

6.3.5 Připojení čidla teploty v zásobníku (přístroje ZSB...DE)(LPP)

- ▶ Zásobník Junkers s čidlem teploty v zásobníku připojte přímo k připojovacím svorkám.



Obr. 32 Připojení čidla teploty zásobníku

7 Uvedení do provozu

OZNÁMENÍ

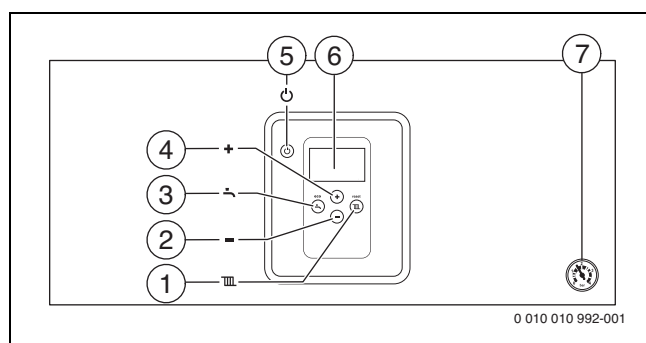
Uvedení do provozu bez vodní náplně poškozuje zařízení!

- ▶ Příklad provozujte pouze s vodní náplní.

Před uvedením do provozu

- ▶ Zkontrolujte plnicí tlak systému.
- ▶ Ujistěte se, že jsou všechny údržbové kohouty otevřené.
- ▶ Zkontrolujte, zda druh plynu uvedený na typovém štítku souhlasí s dodaným druhem plynu.
- ▶ Otevřete plynový ventil.

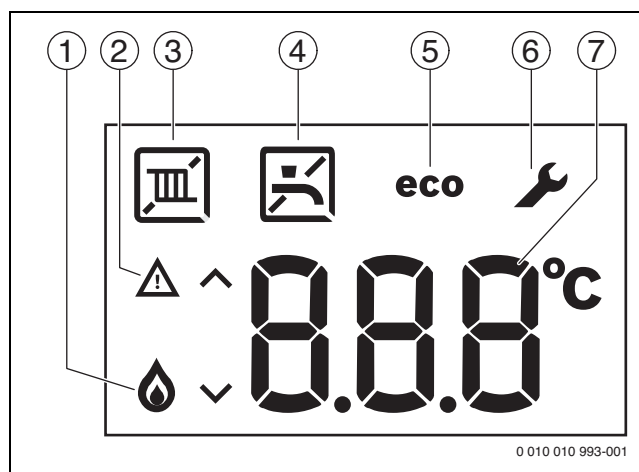
7.1 Uspořádání obslužného panelu



Obr. 33

- [1] Tlačítko III (reset)
- [2] Tlačítko -
- [3] Tlačítko eco
- [4] Tlačítko +
- [5] Tlačítko power
- [6] Displej
- [7] Manometr

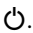
7.2 Zobrazení na displeji




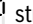
Obr. 34 Zobrazení na displeji

- [1] Provoz hořáku
- [2] Poruchové hlášení
- [3] Provoz vytápění
- [4] Příprava teplé užitkové vody
- [5] Aktivní provoz eco
- [6] Servisní režim
- [7] Zobrazení teploty (v °C)

7.3 Zapnutí zařízení

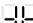
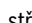
- ▶ Zapněte zařízení tlačítkem . Displej zobrazuje teplotu na výstupu otopné vody.



Při prvním zapnutí se přístroj jednorázově odvzdušní. Za tím účelem se v intervalech zapíná a vypíná čerpadlo vytápění (cca po dobu 4 minut). Displej zobrazuje   střídavě s teplotou na výstupu.


- ▶ Otevřete automatické větrací zařízení a po odvětrání jej opět uzavřete.



Pokud displej ukazuje   střídavě s teplotou na výstupu, je v činnosti program plnění sifonu (→ str. 36).

7.4 Nastavení nízkých emisí oxidů dusíku (NOx)

Pro nastavení nízkých emisí NOx se musí v servisní funkci 1.A nastavit maximálně uvolňovaný tepelný výkon následovně:

- ▶ Tiskněte současně tlačítko + a tlačítko -, dokud se na displeji nezobrazí **L.1**.
- ▶ Stiskněte tlačítko  pro provedení nastavení v nabídce 1 (L.1).
- ▶ Pomocí + nebo - se dostanete k servisní funkci 1.A.
- ▶ Nastavte tepelný výkon v procentech podle následující tabulky:

Displej (%)	Max. tepelný výkon (kW)	Měřené emise NOx (mg/kWh)
60	8	9


Tab. 20 Hodnoty nastavení pro zařízení ZSB 14-1 DE

Displej (%)	Max. tepelný výkon (kW)	Měřené emise NOx (mg/kWh)
40	8	10

Tab. 21 Hodnoty nastavení pro zařízení Z..B 24-1 DE


7.5 Nastavení teploty na výstupu



Maximální teplotu na výstupu lze nastavit mezi 30 °C a cca 82 °C. Na displeji se zobrazuje okamžitá teplota na výstupu.




- ▶ Stiskněte tlačítko . Zobrazí se nastavená maximální výstupní teplota.
- ▶ Tlačítkem + nebo - nastavte požadovanou maximální výstupní teplotu. Nastavení se uloží po 3 sekundách. Na displeji se objeví aktuální výstupní teplota.

V tabulce 22 najdete typické maximální výstupní teploty.



V letním provozu je zablokován provoz vytápění (na displeji se objeví ).

Pokud je v topném provozu aktivní hořák, objeví se na displeji symboly  a .


Teplota na výstupu	Příklad použití
  (objeví se symbol )	Letní provoz
cca 75 °C	Vytápění pomocí otopných těles
cca 82 °C	Konvektorové vytápění



Tab. 22 Maximální teplota na výstupu

7.6 Nastavení přípravy teplé vody

7.6.1 Nastavení teploty teplé vody

Teplotu teplé vody lze nastavit mezi 40 °C a cca 60 °C.

- ▶ Stiskněte tlačítko  .
Zobrazí se nastavená teplota TV.
- ▶ Tlačítkem + nebo – nastavte požadovanou teplotu teplé vody
Nastavení se uloží po 3 sekundách. Na displeji se objeví aktuální výstupní teplota.

Pokud je v provozu teplé vody aktivní hořák, objeví se na displeji symboly  a .



K zabezpečení optimálního provozu teplé vody a optimální spotřeby plynu je zařízení vybaveno funkcí samoučení. K tomu musí voda téci po dobu 3 minut bez změny objemového proudu. Tato funkce je nastavena při uvedení do provozu. Dojde-li k výpadku proudu nebo k odpojení zařízení, nastavení se zruší. Po opětovném zapnutí je nutno výše popsaný postup opakovat.

Zařízení ZWB...DE: opatření u vápenaté vody

Pro zamezení zvýšenému vypadávání vápna a z toho vyplývajících servisních zásahů:



U vápenaté vody s rozsahem tvrdosti tvrdá ($\geq 15^\circ\text{dH} / 27^\circ\text{fH} / 2,7 \text{ mmol/l}$)

- ▶ Nastavte teplotu teplé vody na méně než 55 °C.



7.6.2 Nastavení komfortního provozu nebo provozu eco

Při komfortním provozu udržuje zařízení nastavenou teplotu trvale (\rightarrow servisní funkce 4.b). Z toho vyplývá na jedné straně krátká doba čekání při odběru teplé vody, na druhé straně se zařízení zapne i tehdy, pokud není odebírána žádná teplá voda.

Při provozu eco dojde k zahřátí na nastavenou teplotu, jakmile je odebírána teplá voda.



Pro maximální úsporu plynu a teplé vody:

- ▶ Krátce otevřete kohout pro teplou vodu a opět jej uzavřete.
Voda se jednorázově ohřeje na nastavenou teplotu.
- ▶ Pro nastavení provozu eco: stiskněte tlačítko  , dokud se na displeji neobjeví **eco** .
- ▶ Pro návrat do komfortního provozu: stiskněte tlačítko  , dokud na displeji nezhasne **eco** .

7.7 Nastavení regulace vytápění



Řiďte se návodem k obsluze příslušného regulátoru vytápění. V návodu je uvedeno,

- ▶ jak nastavit teplotu prostoru,
- ▶ jak můžete vytápět hospodárně a šetřit energii.

7.8 Po uvedení do provozu

- ▶ Kontrola připojovacího tlaku plynu (\rightarrow str. 41).
- ▶ Vyplňte protokol o uvedení do provozu, (\rightarrow str. 59).

7.9 Nastavení letního provozu

Čerpadlo vytápění, a tím i vytápění, jsou vypnuté. Zásobování teplotou vodou a napájení regulace vytápění a spínacích hodin el. proudem zůstávají zachovány.




OZNÁMENÍ

Nebezpečí zamrznutí topného systému.

V letním provozu zůstává aktivní pouze ochrana přístroje proti zamrznutí.

- ▶ Při nebezpečí mrazu dbejte na protizámrazovou ochranu (\rightarrow kapitola 8.2).

Pro aktivaci letního provozu:

- ▶ Stiskněte tlačítko  .
- ▶ Tlačítko – tiskněte tak často, dokud se na displeji neobjeví  .
Nastavení se uloží po 3 sekundách. Displej zobrazuje stále  .

Další pokyny najdete v návodu k obsluze regulátoru vytápění.

8 Odstavení z provozu

8.1 Vypnutí/pohotovostní režim



Zařízení má ochranu proti zablokování, která zabraňuje zablokování teplovodního oběhového čerpadla a trojcestného ventilu po delší provozní přestávce.

V pohotovostním režimu je ochrana proti zablokování nadále aktivní.

- ▶ Vypněte zařízení tlačítkem . Displej zobrazí pouze symboly a .
- ▶ Má-li být přístroj odstaven z provozu delší dobu: věnujte pozornost protizámrazové ochraně (→ kapitola 8.2).

8.2 Nastavení protizámrazové ochrany

OZNÁMENÍ

Poškození systému mrazem!

Otopná soustava může po delší době zamrznout, (např. při výpadku sítě, odpojení napájecího napětí, vadném zásobování palivem, závadě na kotli, atd.).

- ▶ Zajistěte proto, aby otopná soustava byla trvale v provozu (zejména při nebezpečí mrazu).

Protizámrazová ochrana otopné soustavy:

Protizámrazová ochrana otopné soustavy je zaručena jen tehdy, je-li čerpadlo otopné vody v provozu a otopná voda tedy proudí celou otopnou soustavou.

- ▶ Nechte vytápění zapnuté.
- ▶ Maximální teplotu na výstupu nastavte minimálně na 30 °C (→ kapitola 7.5).

-nebo- chcete-li nechat přístroj vypnutý:

- ▶ Přimíchejte do otopné vody nemrznoucí prostředek (→ str. 22) a okruh teplé vody vypustěte.



Další pokyny najdete v návodu k obsluze regulátoru vytápění.

Protizámrazová ochrana přístroje:

Protizámrazová funkce přístroje zapne hořák a čerpadlo otopné vody, jestliže teplota v prostoru instalace (na čidle teploty výstupu vytápění) klesne pod 5 °C. Tím se zamezí zamrznutí topného zařízení.

- ▶ Aktivujte letní provoz (→ kapitola 7.9) nebo zařízení uveďte do pohotovostního režimu (→ kapitola 8.1).

OZNÁMENÍ

Nebezpečí zamrznutí topného systému.

Při letním provozu/pohotovostním režimu zůstává aktivní pouze ochrana přístroje proti zamrznutí.

8.3 Ochrana proti zablokování



Tato funkce zabraňuje uvážnutí čerpadla vytápění a 3cestného ventilu po delší provozní přestávce.

Při pohotovostním režimu je nadále aktivní ochrana proti zablokování.

Po každém vypnutí čerpadla probíhá měření času, aby se po 24 hodinách čerpadlo otopné vody na krátkou dobu zapnulo.

8.4 ZSB...DE zařízení se zásobníkem teplé vody: zapnutí/vypnutí teplé vody

Příprava teplé vody může zůstat trvale deaktivovaná. Protizámrazová ochrana zásobníku přitom zůstává aktivní. Pro deaktivaci přípravy teplé vody:

- ▶ Stiskněte tlačítko . Zobrazí se nastavená teplota TV.
- ▶ Tlačítko – tiskněte tak často, dokud se na displeji neobjeví . Nastavení se uloží po 3 sekundách. Displej zobrazuje stále .

Pro aktivaci přípravy teplé vody nastavte libovolnou teplotu teplé vody (→ str. 32).

9 Termická dezinfekce (pouze zařízení ZSB...DE)

Pro zamezení bakteriálnímu znečištění např. bakterií Legionella doporučujeme po delší odstávce provést termickou dezinfekci.

Řádná termická dezinfekce zahrnuje celý systém ohřevu teplé vody včetně odběrných míst.



UPOZORNĚNÍ

Hrozí nebezpečí opaření!

Během termické dezinfekce může odběr nesměšované TV způsobit těžké opaření.

- ▶ Maximální teplotu TV, kterou lze nastavit, použijte pouze k termické dezinfekci.
- ▶ Informujte obyvatele domu o nebezpečí opaření.
- ▶ Termickou dezinfekci provádějte pouze mimo normální provozní dobu.
- ▶ Neodebírejte nesměšovanou TV.

- ▶ Uzavřete odběrná místa teplé vody.
- ▶ Případně stávající cirkulační čerpadlo nastavte na trvalý provoz.



Termická dezinfekce může být řízena zařízením nebo obslužnou jednotkou s programem pro teplou vodu.

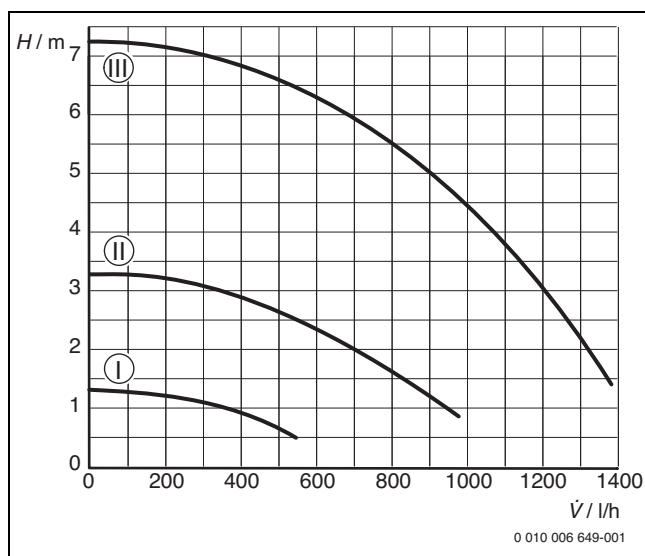
- ▶ Začněte řízení termické dezinfekce (→ servisní funkce 2.d, str. 36 nebo → technické dokumentace regulátoru ohřevu).
- ▶ Počkejte, dokud není dosaženo maximální teploty.
- ▶ Postupně odebírejte teplou vodu z nejbližšího místa odběru až k nejvzdálenějšímu místu odběru tak dlouho, dokud po dobu 3 minut nebude vytékat voda horká 70 °C.
- ▶ Obnovte původní nastavení.

10 Čerpadlo otopné vody

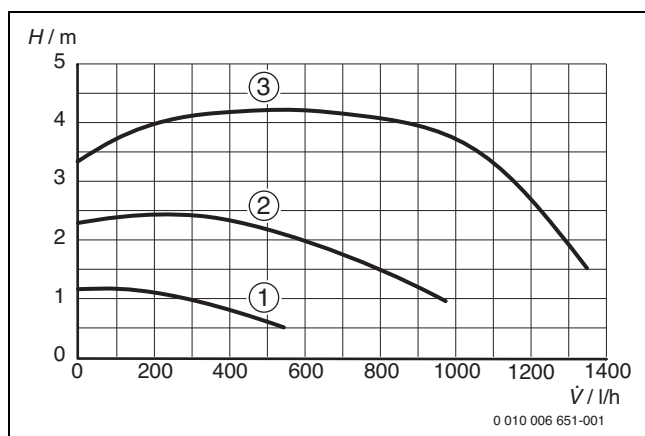
10.1 Změna křivky čerpadla otopného systému

Rychlost čerpadla otopného systému je možné změnit ve svorkovnici.

- Pro co nejvyšší úsporu energie a eventuální snížení hluku nastavte nízkou charakteristiku čerpadla.



Obr. 35 Křivka čerpadla otopného systému (konstantní rychlost)



Obr. 36 Křivka čerpadla otopného systému (modulovaná rychlost)

Legenda k obr. 35 a 36:

- [1] Křivka pro polohu spínače 1
- [2] Křivka pro polohu spínače 2
- [3] Křivka pro polohu spínače 3
- I Křivka pro polohu spínače I
- II Křivka pro polohu spínače II
- III Křivka pro polohu spínače III (základní nastavení)
- H Zbytková dopravní výška
- V Průtok

11 Nastavení v servisním menu

Servisní menu umožňuje nastavení a kontrolu mnoha funkcí přístroje. Zahrnuje:

- Menu 1
- Menu 2
- Menu 3

11.1 Obsluha servisního menu

Vyvolání menu

Popis najdete před přehledovými tabulkami jednotlivých menu.

Volba a nastavení servisní funkce



Nedojde-li do 15 minut ke stisknutí žádného tlačítka, zvolená servisní funkce se automaticky opustí.

- Pro výběr servisní funkce: stiskněte tlačítko + nebo - .
Displej zobrazuje servisní funkci.
- Pro potvrzení výběru: stiskněte tlačítko .
Aktuální nastavení bliká.
- Pro změnu nastavení: stiskněte tlačítko + nebo - .
- Pro uložení: stiskněte tlačítko , dokud se nezobrazí [] .
- nebo-
- Pokud nechcete ukládat: stiskněte tlačítko .
Zobrazí se nadřazená rovina menu.
- Znovu stiskněte tlačítko .
Přístroj se přepne do normálního provozu.

Dokumentace nastavení

- Upravená nastavení poznamenejte do protokolu o uvedení do provozu (→ kapitola 18.1).

11.2 Přehled servisních funkcí



11.2.1 Menu 1


- ▶ Tiskněte současně tlačítko + a tlačítko –, dokud se na displeji nezobrazí **L.1.**
- ▶ Stiskněte tlačítko **III** pro provedení nastavení v nabídce 1 (L.1).
- ▶ Stiskněte tlačítko + nebo –, abyste se pohybovali servisními funkcemi tohoto rozsahu menu.



Základní nastavení jsou v následující tabulce znázorněna **tučně**.

Servisní funkce		Nastavení/rozsah nastavení	Poznámka/omezení
1.A	Maximálně uvolňovaný tepelný výkon	<ul style="list-style-type: none"> • „Minimální jmenovitý tepelný výkon“ ... „maximální jmenovitý tepelný výkon“ 	U zařízení na zemní plyn: <ul style="list-style-type: none"> ▶ Nastavte tepelný výkon v procentech. ▶ Změřte průtokové množství plynu. ▶ Výsledek měření porovnejte s údaji v nastavovacích tabulkách (→ str. 66). Při odchylce korigujte nastavení.
1.b	Maximálně povolený výkon ohřevu TV	<ul style="list-style-type: none"> • „Minimální jmenovitý tepelný výkon“ ... „maximální jmenovitý tepelný výkon ohřevu TV“ 	U zařízení na zemní plyn: <ul style="list-style-type: none"> ▶ Nastavte tepelný výkon v procentech. ▶ Změřte průtokové množství plynu. ▶ Výsledek měření porovnejte s údaji v nastavovacích tabulkách (→ str. 66). ▶ Odchylky upravte.
1.E	Pole charakteristik čerpadla	<ul style="list-style-type: none"> • 0: Jako druh spínání čerpadla 2, při identifikaci čidla venkovní teploty jako druh spínání čerpadla 4. • 1: Regulace čerpadla otopného systému přes teplotu na výstupu. Při potřebě tepla se rozběhne čerpadlo otopného systému s hořákem. • 2: Regulace čerpadla otopného systému přes teplotu prostoru. • 3: Regulace čerpadla otopného systému přes venkovní teplotu. • 4: Inteligentní odpojování čerpadla otopné vody u otopných soustav s ekvitermním regulátorem. Čerpadlo otopného systému se zapne jen v případě potřeby. 	
2.b	Nejvyšší teplota na výstupu	<ul style="list-style-type: none"> • 30 ... 82 °C 	
2.C	Funkce odvodušnění	<ul style="list-style-type: none"> • 0: Vypnuto • 1: Jednorázově zapnuto • 2: Trvale zapnuto 	Po údržbě se může zapnout funkce odvodušnění. Po dobu odvodušnění bliká symbol  .
2.d	Zařízení ZSB...DE: termická dezinfekce	<ul style="list-style-type: none"> • 0: vypnuto • 1: zapnuto 	Při příliš velkém odběru vody nemusí být dosaženo potřebné teploty. <ul style="list-style-type: none"> ▶ Odebírejte jen tolik vody, aby teplota teplé vody dosáhla 70 °C. ▶ Proveďte termickou dezinfekci.
2.F	Provozní režim	<ul style="list-style-type: none"> • 0: normální provoz; zařízení je řízeno regulátorem. • 1: zařízení pracuje 15 minut na minimální výkon. • 2: zařízení pracuje 15 minut na maximální výkon. 	K přechodné změně provozního režimu. Po 15 minutách přejde zařízení do normálního druhu provozu.
2.J	Zařízení ZSB...DE: přednost teplé vody	<ul style="list-style-type: none"> • 0: vypnuto • 1: zapnuto 	Při přednosti teplé vody se nejprve zahřeje zásobník teplé vody na nastavenou teplotu. Poté přejde zařízení do provozu vytápění. Bez přednosti teplé vody střídá zařízení při požadavku tepla zásobníku teplé vody každých 10 minut provoz vytápění a provoz zásobníku.
3.A	Automatický časový interval mezi vypnutím a opětovným zapnutím hořáku	<ul style="list-style-type: none"> • 0: vypnuto • 1: zapnuto 	Pro otopné soustavy s ekvitermním regulátorem. Při nastavení 0 je nutné časový interval nastavit pomocí servisní funkce 3b.

Servisní funkce	Nastavení/rozsah nastavení	Poznámka/omezení
3.b	Časový interval mezi vypnutím a opětovným zapnutím hořáku	<ul style="list-style-type: none"> 0 ... 3 ... 15 minut <p>Časový interval stanovuje minimální čekací dobu mezi zapnutím a opětovným zapnutím hořáku.</p> <p>Při připojení regulátoru vytápění řízeného podle venkovní teploty optimalizuje regulátor vytápění toto nastavení.</p> <p>K dispozici jen tehdy, je-li servisní funkce 3.A vypnutá.</p>
3.C	Teplotní interval pro vypnutí a opětovné zapnutí hořáku	<ul style="list-style-type: none"> 0 ... 5 ... 30 kelvinů <p>Rozdíl mezi aktuální teplotou na výstupu a požadovanou teplotou na výstupu do zapnutí hořáku.</p> <p>Při připojení regulátoru vytápění řízeného podle venkovní teploty optimalizuje regulátor vytápění toto nastavení.</p>
3.d	Minimální jmenovitý tepelný výkon (vytápění a teplá voda)	<ul style="list-style-type: none"> „Minimální jmenovitý tepelný výkon“ ... „maximální jmenovitý tepelný výkon“ <p>U zařízení na zemní plyn:</p> <ul style="list-style-type: none"> ▶ Nastavte tepelný výkon v procentech. ▶ Změřte průtokové množství plynu. ▶ Výsledek měření porovnejte s údaji v nastavovacích tabulkách (→ str. 66). Zjistíte-li odchylky, nastavení upravte.
3.E	Zařízení ZWB...DE: časový interval mezi zapnutím a opětovným zapnutím hořáku pro přípravu teplé vody (pouze v komfortním a letním provozu)	<ul style="list-style-type: none"> 20 ... 60 minut <p>Časový interval stanovuje minimální čekací dobu mezi zapnutím a opětovným zapnutím hořáku pro přípravu teplé vody.</p>
3.F	Zařízení ZWB...DE: doba udržování teploty	<ul style="list-style-type: none"> 0 ... 1 ... 30 minut <p>Provoz vytápění zůstává po přípravě teplé vody na tuto dobu zablokovaný.</p>
4.b	Zařízení ZWB...DE: maximální udržovací teplota	<ul style="list-style-type: none"> 40 ... 62 ... 65 °C <p>Maximální udržovací teplota tepelného výměníku.</p>
4.E	Typ zařízení	<p>–</p> <p>Zobrazí se automaticky zjištěný typ nástěnného kotle.</p> <p>Možná zobrazení jsou:</p> <ul style="list-style-type: none"> • 0: Nástěnný kotel pro vytápění • 1: Nástěnný kotel pro teplou vodu a vytápění • 2: Nástěnný kotel se zásobníkem teplé vody
4.F	Program plnění sifonu	<ul style="list-style-type: none"> • 0: vypnuto (povoleno jen během údržby). • 1: zapnuto <p>Program plnění sifonu se aktivuje v těchto případech:</p> <ul style="list-style-type: none"> • Zařízení bylo zapnuto hlavním vypínačem. • Hořák nebyl 28 dní v provozu. • Provozní režim byl přepnut z letního provozu na zimní provoz. <p>U dalšího požadavku tepla pro provoz vytápění nebo zásobníku se zařízení udržuje 15 minut na malém tepelném výkonu.</p> <p>Po dobu aktivity programu plnění sifonu bliká symbol .</p>
5.A	Resetování intervalu údržby	<ul style="list-style-type: none"> • 0 <p>Pomocí této servisní funkce můžete po provedené inspekci/údržbě zobrazení  na displeji vynulovat.</p>
5.b	Doba doběhu ventilátoru	<ul style="list-style-type: none"> • 01 ... 03 ... 18 (10 - 180 sekund) <p>Pomocí této servisní funkce můžete nastavit dobu doběhu ventilátoru.</p>
5.F	Interval servisní prohlídky	<ul style="list-style-type: none"> • 0: vypnuto • 1 ... 72 měsíců <p>Po uplynutí tohoto intervalu zobrazuje displej potřebnou servisní prohlídku.</p>
6.A	Vyvolání naposled uložené poruchy	<ul style="list-style-type: none"> • 00. Servisní funkce resetována. <p>Pomocí této servisní funkce můžete vyvolat naposled uloženou poruchu.</p>
6.C	Požadovaná teplota na výstupu od regulátoru vytápění (EMS-BUS)	<p>–</p> <p>Zobrazí se požadovaná teplota na výstupu (požadovaná regulátorem vytápění).</p>
6.d	Zařízení ZWB...DE: aktuální průtok turbínou	<p>–</p> <p>V litrech za minutu.</p>
7.C	Zařízení ZWB...DE: minimální průtok teplé vody	<ul style="list-style-type: none"> • 2,5 ... 5 litrů za minutu <p>Při odběru převyšujícím tuto hodnotu se aktivuje příprava teplé vody.</p>

Servisní funkce		Nastavení/rozsah nastavení	Poznámka/omezení
7.E	Funkce vysoušení stavby	<ul style="list-style-type: none"> • 0: vypnuto • 1: zapnuto 	<p>Funkce zařízení vysoušení stavby není shodná s funkcí vysoušení podlahy (dry function) ekvitermního regulátoru.</p> <p>Při zapnuté funkci vysoušení stavby není možný provoz teplé vody a kominický provoz (např. pro nastavení plynu).</p> <p>Pokud je funkce vysoušení stavby aktivní, bliká symbol .</p>
P.0	Mez venkovní teploty pro automatické letní vypnutí (regulace řízená podle venkovní teploty)	<ul style="list-style-type: none"> • 0: regulace řízená podle venkovní teploty není aktivní • 1 ... 30: hranice teploty (1 až 30 °C), regulace řízená podle venkovní teploty je aktivní 	<p>Tato servisní funkce je k dispozici jen tehdy, bylo-li nějaké čidlo venkovní teploty systémem identifikováno.</p> <p>Jestliže venkovní teplota překročí nastavenou teplotní mez, vytápění se vypne. Klesne-li venkovní teplota min. o 1 K (°C) pod toto nastavení, vytápění se opět zapne.</p>
P.1	Bod B topné křivky pro regulaci řízenou podle venkovní teploty	<ul style="list-style-type: none"> • 20 ... 50: požadovaná teplota na výstupu (20 až 50 °C) 	Požadovaná teplota na výstupu při venkovní teplotě + 20 °C (→ topná křivka, str. 65).
P.2	Bod A topné křivky pro regulaci řízenou podle venkovní teploty	<ul style="list-style-type: none"> • 40 ... 88 ... 90: požadovaná teplota na výstupu (40 až 90 °C) 	Požadovaná teplota na výstupu při venkovní teplotě - 10 °C (→ ekvitermní křivka, str. 65).
P.6	Trvalé osvětlení LCD displeje	<ul style="list-style-type: none"> • 0: vypnuto • 1: zapnuto 	
P.7	Provoz teplé vody	<ul style="list-style-type: none"> • 0: režim ECO, vytápění na nastavenou teplotu, teprve při odběru teplé vody. • 1: Komfortní provoz, zařízení je trvale udržováno na nastavené teplotě. 	V komfortním provozu krátká čekací doba při odběru teplé vody. I když není odebírána žádná teplá voda, zařízení se proto zapne.

Tab. 23 Nabídka 1

11.2.2 Menu 2

- ▶ Tiskněte současně tlačítko + a tlačítko -, dokud se na displeji nezobrazí **L.1**.
- ▶ Tlačítko + tiskněte tak často, dokud se na displeji nezobrazí **L.2**.
- ▶ Stiskněte tlačítko **III**, abyste provedli nastavení v menu 2 (L.2).
- ▶ Stiskněte tlačítko + nebo -, abyste se pohybovali servisními funkcemi tohoto rozsahu menu.



Základní nastavení jsou v následující tabulce znázorněna **tučně**.

Servisní funkce	Nastavení/rozsah nastavení	Poznámka/omezení
8.A Softwarová verze	–	Zobrazí se existující softwarová verze.
8.b Kódování přístroje	–	
8.C Status GFA	–	Vnitřní parametr
8.d Porucha GFA	–	Vnitřní parametr
8.E Obnovení základního nastavení přístroje	• 00	Pomocí této servisní funkce můžete přístroj vrátit do základního nastavení.
8.F Permanentní zapalování	• 0 : vypnuto • 1 : zapnuto	Zkouška zapalování permanentním zapalováním bez přívodu plynu. ▶ Abyste zamezili poškození zapalovacího trafa, nechte funkci zapnutou nejdéle 2 minuty.
9.A Druh provozu permanentní	• 0 : normální provoz; přístroj je řízen regulátorem. • 1 : přístroj pracuje na minimální výkon. • 2 : přístroj pracuje na maximální výkon.	Tato funkce spouští trvale některý provozní režim.
9.b Aktuální počet otáček ventilátoru	–	Aktuální počet otáček ventilátoru v 1/s
9.C Aktuální tepelný výkon	–	Aktuální tepelný výkon v % maximálního jmenovitého tepelného výkonu v provozu vytápění
9.E Přístroje ZWB...DE: Zpoždění signálu turbíny	• 2 ... 4 ... 8 × 0,25 sekund	Zpoždění zabraňuje, aby se v důsledku spontánní změny tlaku v zásobování vodou uvedl na krátkou dobu v činnost hořák, ačkoli není odebírána žádná voda.
9.F Doba doběhu čerpadla otopné vody	• 1 ... 3 ... 10 minut	Doba doběhu čerpadla začne běžet na konci požadavku tepla od regulátoru vytápění.
A.A Teplota na čidle teploty na výstupu	–	Pomocí této servisní funkce si můžete nechat zobrazit teplotu na čidle teploty na výstupu.
A.C Zařízení ZSB...DE se zásobníkem teplé vody: teplota zásobníku	–	Pomocí této servisní funkce si můžete nechat zobrazit teplotu zásobníku ¹⁾
A.b Zařízení ZWB...DE: teplota teplé vody	–	Pomocí této servisní funkce si můžete nechat zobrazit teplotu teplé vody.
b.F Zařízení ZWB...DE: zpoždění provozu vytápění pro přípravu teplé vody (solární režim)	• 00 (není aktivní) ... 50 s	Provoz vytápění se potlačí tak dlouho, dokud čidlo teploty teplé vody nezjistí, jestli solárně předehřátá voda dosáhla požadované teploty. Zpoždění provozu vytápění je nutné nastavit podle podmínek zařízení.
F.2 Ionizační proud	–	Při běžícím hořáku: ≥ 20 = v pořádku, < 20 = vadný
F.3 Kominický provoz	• 0 : normální provoz; přístroj je řízen regulátorem. • 1 : přístroj pracuje 15 minut na nastavený maximální výkon.	Za účelem přechodné změny provozního režimu pro měření spalin. Po 15 minutách přejde přístroj do normálního druhu provozu.

1) Zobrazuje se jen tehdy, je-li čidlo teploty zásobníku připojené na přístroji.

Tab. 24 Menu 2

11.2.3 Menu 3

- ▶ Tiskněte současně tlačítko + a tlačítko -, dokud se na displeji nezobrazí **L.1**.
- ▶ Tlačítko + tiskněte tak často, dokud se na displeji nezobrazí **L.3**.
- ▶ Stiskněte tlačítko **III**, abyste provedli nastavení v menu 3 (L.3).
- ▶ Stiskněte tlačítko + nebo -, abyste se pohybovali servisními funkcemi tohoto rozsahu menu.



Základní nastavení jsou v následující tabulce znázorněna **tučně**.

Servisní funkce		Nastavení/rozsah nastavení	Poznámka/omezení
E.1	Typ přístroje, výkon, příprava teplé vody	–	Pomocí této funkce se řídicí jednotka přizpůsobí výkonu přístroje a druhu přípravy teplé vody. To je nutné při výměně řídicí jednotky.
F.1	Druh plynu	<ul style="list-style-type: none"> • 0: Zemní plyn • 1: Zkapalněný plyn 	Pomocí této servisní funkce se nastavuje druh plynu. <ul style="list-style-type: none"> ▶ Pro změnu nastaveného druhu plynu: tiskněte současně tlačítka + a - tak dlouho, dokud se na displeji nezobrazí $\hat{\vee}$.

Tab. 25 Menu 3

12 Kontrola nastavení plynu

Zařízení jsou pro skupinu zemního plynu 2H z výrobního závodu nastaveny na wobble index 15 kWh/m³ a 20 mbarů připojovacího přetlaku a zaplombovány.

- Je-li zařízení provozováno se stejným druhem plynu jako je druh plynu nastavený z výrobního závodu, není nutné nastavení na jmenovité tepelné zatížení a minimální tepelné zatížení.
 - Je-li zařízení přestavěno na jiný druh plynu, je třeba nastavení CO₂ nebo O₂.
 - Je-li zařízení přestavěno ze zemního plynu na zkapalněný plyn (nebo obráceně), je třeba provést přestavbu se sadou pro přestavbu na jiný druh plynu a nastavení CO₂ nebo O₂.
- Po přizpůsobení druhu plynu upevněte štítek druhu plynu (v rozsahu dodávky topného zařízení nebo sady pro přestavbu na jiný druh plynu) na topné zařízení v blízkosti typového štítku.



Poměr plyn-vzduch smí být nastaven pouze prostřednictvím měření CO₂ nebo O₂ při maximálním jmenovitém tepelném výkonu a při minimálním jmenovitém tepelném výkonu, pomocí elektronického měřicího přístroje.

12.1 Přestavba na jiný druh plynu

Zařízení	Přestavba na	Objednací číslo
ZSB 14-1 DE	Zkapalněný plyn	7 736 900 929
	Zemní plyn	7 736 900 930
ZSB 24-1 DE	Zkapalněný plyn	7 736 900 925
	Zemní plyn	7 736 900 926
ZWB 24-1 DE	Zkapalněný plyn	7 736 900 526
	Zemní plyn	7 736 900 527

Tab. 26 Dostupné sady pro přestavbu na jiný druh plynu



VAROVÁNÍ

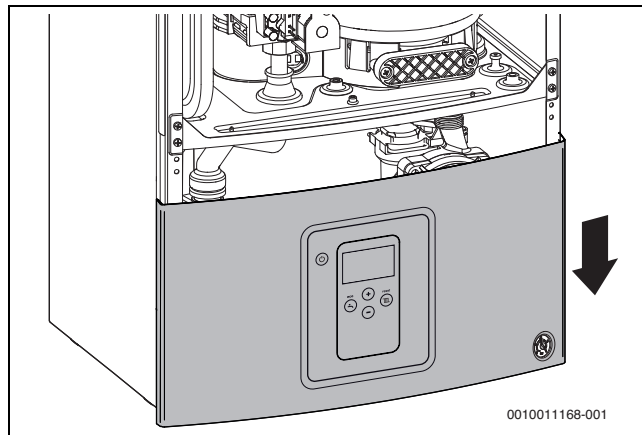
Ohrožení života v důsledku možného výbuchu!

Unikající plyn může způsobit výbuch.

- Nechejte provádět práce na dílech vedoucích plyn pouze kvalifikovanému odborníkovi.
 - Před započítím prací na dílech vedoucích plyn: Zavřete plynový ventil.
 - Opatřené těsnění vyměňte za nová.
 - Po ukončení prací na dílech vedoucích plyn: Provedte zkoušku těsnosti.
- Sadu pro přestavbu na jiný druh plynu namontujte podle přiložených pokynů k montáži.
- Po každé přestavbě nastavte poměr plyn-vzduch.

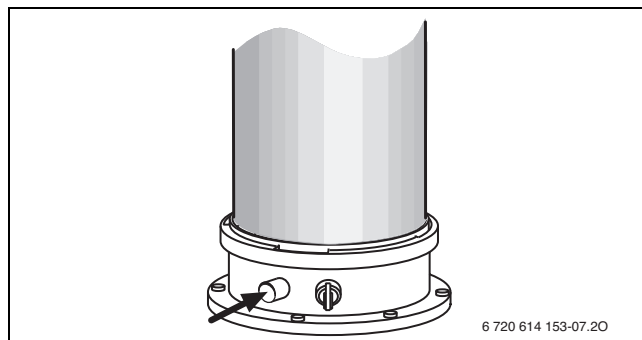
12.2 Zkontrolujte a příp. nastavte poměr plyn-vzduch (zařízení ZSB 14-1 DE)

- Vypněte přístroj.
- Řídicí jednotku sklopte dolů (→ str. 24).
- Sejměte opláštění (→ str. 24).
- Řídicí jednotku zavěste dole do přístroje.



Obr. 37 Řídicí jednotka, zavěšená v rámu, pro současnou obsluhu plynové armatury a řídicího přístroje

- Zapněte přístroj.
- Odstraňte zátku na měřicím hrdle spalín.
- Spalinovou sondu zasuňte asi 85 mm do měřicího hrdla spalín.
- Měřicí místo utěsněte.



Obr. 38 Měřicí hrdlo spalín

- Pro zajištění výdeje tepla otevřete ventily otopných těles.
- Vyberte servisní funkci 2.F a nastavte druh provozu **2 (= maximální jmenovitý tepelný výkon)** (→ kapitola 11.2 od strany 36).
- Změření obsahu CO₂.
- Vyberte servisní funkci 2.F a nastavte druh provozu **1 (= minimální jmenovitý tepelný výkon)** (→ kapitola 11.2 od strany 36).
- Změření obsahu CO₂.
- Obsah CO/CO₂ pro zkapalněný plyn s tabulkou 27, porovnejte pro zemní plyn s tabulkou 28.

nastavený jmenovitý tepelný výkon	CO ₂	CO
maximální jmenovitý tepelný výkon (měření po 10 min)	10,8 % - 12,8 %	< 250 ppm
minimální jmenovitý tepelný výkon (měření po 10 min)	> 10,2 % ¹⁾	< 250 ppm

1) Obsah musí být minimálně o 0,6 % nižší než naměřená hodnota při maximálním jmenovitém tepelném výkonu.

Tab. 27 nastavení CO/CO₂ u zkapalněného plynu

nastavený jmenovitý tepelný výkon	CO ₂	CO
maximální jmenovitý tepelný výkon (měření po 10 min)	9,0 % – 10,8 %	< 250 ppm
minimální jmenovitý tepelný výkon (měření po 10 min)	>8,2 % ¹⁾	< 250 ppm

1) Obsah musí být minimálně o 0,8 % nižší než naměřená hodnota při maximálním jmenovitém tepelném výkonu.

Tab. 28 Nastavení CO/CO₂ u zemního plynu

Příklad měření pro zkapalněný plyn:

- Měření CO₂ při maximálním jmenovitém tepelném výkonu: 11,8 %
- CO₂ při minimálním jmenovitém tepelném výkonu může být mezi 10,2 % a 11,2 %, zde 11,8 - 0,6 = 11,2.

! UPOZORNĚNÍ

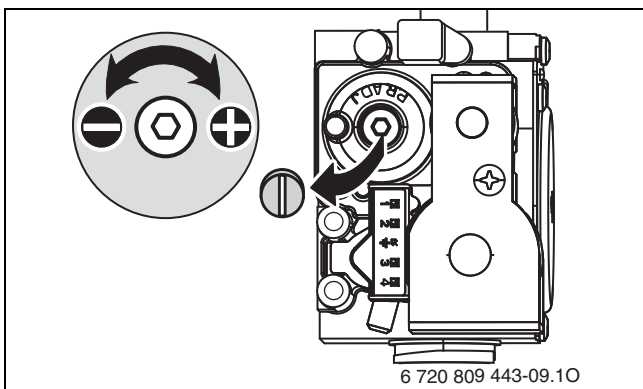
Poměr plyn-vzduch pro maximální jmenovitý tepelný výkon je nastaven z výroby a nesmí se měnit.

Pokud se obsah CO₂ nebo O₂ liší při maximálním jmenovitém tepelném výkonu od zadání:


- ▶ Zkontrolujte připojovací přetlak plynu a průtok plynu.
- ▶ Zkontrolujte ventilátor.
- ▶ Opticky zkontrolujte vedení vzduchu a spalin a ucpání v odtoku kondenzátu.
- ▶ Zkontrolujte těsnost ve vztahu k plynu a přívod.
- ▶ Kontrola hořáku.
- ▶ Pokud ze všech kontrol nic nevyplývalo, vyměňte škrtecí klapku.

Pokud se obsah CO₂ liší při minimálním jmenovitém tepelném výkonu od zadání:

- ▶ Odstraňte plombu na stavěcím šroubku plynové armatury.

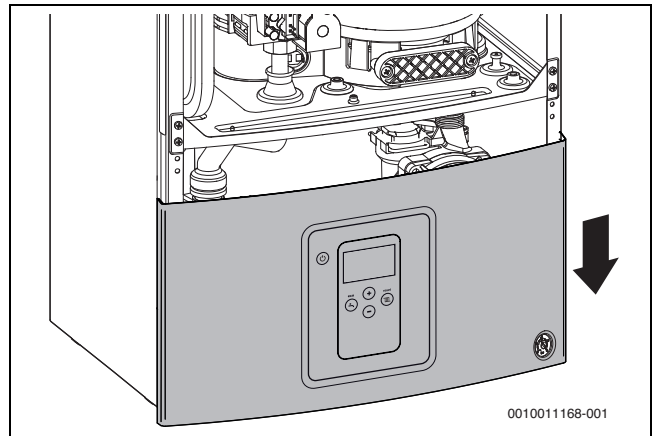


Obr. 39 Odstranění plomby na plynové armatuře

- ▶ Nastavte obsah CO₂ pro minimální jmenovitý tepelný výkon podle tabulky.
- ▶ Nastavení při maximálním a minimálním jmenovitém tepelném výkonu znovu zkontrolujte a event. seřídíte.
- ▶ Vyberte servisní funkci 2.F a nastavte druh provozu **0 (= normální provoz)** (→ kapitola 11.2 od strany 36) nebo stiskněte tlačítko . Příklad se opět vrátí do normálního provozu.
- ▶ Zapište obsah CO₂ do protokolu o uvedení do provozu.
- ▶ Z měřicího hrdla spalin odstraňte sondu spalin a namontujte zátku.
- ▶ Plynovou armaturu a clonku plynu zaplombujte.

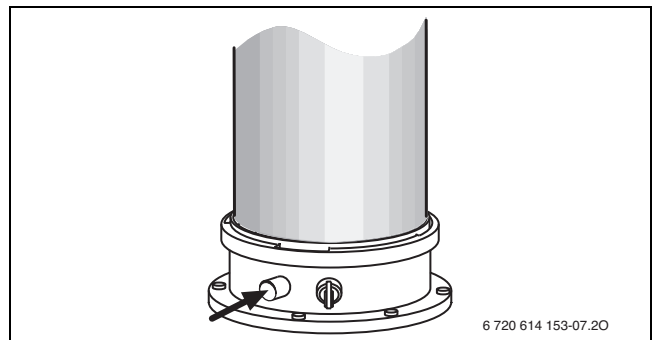
12.3 Kontrola a popř. nastavení poměru plyn-vzduch

- ▶ Vypněte přístroj.
- ▶ Řídicí jednotku sklopte dolů (→ str. 24).
- ▶ Sejměte opláštění (→ str. 24).
- ▶ Řídicí jednotku zavěste dole do přístroje.



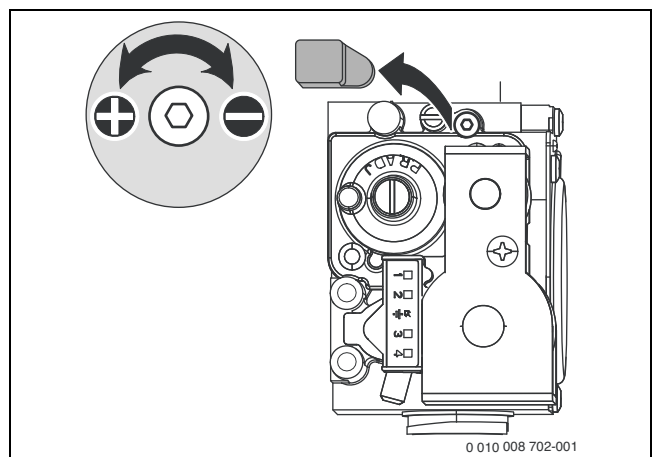
Obr. 40 Řídicí jednotka, zavěšená v rámu, pro současnou obsluhu plynové armatury a řídicího přístroje

- ▶ Zapněte přístroj.
- ▶ Odstraňte zátku na měřicím hrdle spalin.
- ▶ Spalinovou sondu zasaňte asi 85 mm do měřicího hrdla spalin.
- ▶ Měřicí místo utěsněte.



Obr. 41 Měřicí hrdlo spalin

- ▶ Pro zajištění výdeje tepla otevřete ventily otopných těles.
- ▶ Vyberte servisní funkci 2.F a nastavte druh provozu **2 (= maximální jmenovitý tepelný výkon)** (→ kapitola 11.2 od strany 36).
- ▶ Změřte obsah CO₂ nebo O₂.
- ▶ Odstraňte plombu clonky plynu.



Obr. 42 Odstranění plomby

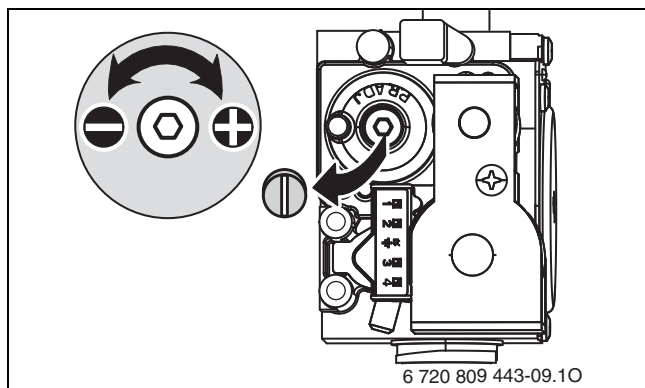
- ▶ Nastavte obsah CO₂ nebo O₂ pro maximální jmenovitý tepelný výkon podle tabulky.

Druh plynu	Maximální jmenovitý tepelný výkon		Minimální jmenovitý tepelný výkon	
	CO ₂	O ₂	CO ₂	O ₂
Zemní plyn	9,4 %	4,0 %	8,6 %	5,5 %
Zkapalněný plyn (propan) ¹⁾	10,8 %	4,6 %	10,5 %	5,0 %

1) Standardní hodnota pro zkapalněný plyn u stacionárních nádrží do obsahu 15000 l

Tab. 29 Obsah CO₂ a O₂

- ▶ Vyberte servisní funkci 2.F a nastavte druh provozu 1 (= **minimální jmenovitý tepelný výkon**) (→ kapitola 11.2 od strany 36).
- ▶ Změřte obsah CO₂ nebo O₂.
- ▶ Odstraňte plombu na stavěcím šroubku plynové armatury.

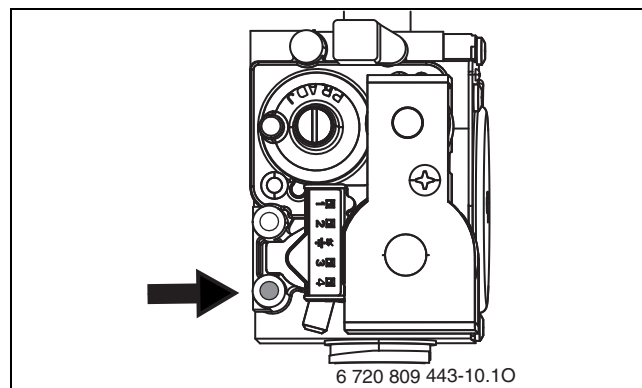


Obr. 43 Odstranění plomby na plynové armatuře

- ▶ Nastavte obsah CO₂ nebo O₂ pro minimální jmenovitý tepelný výkon podle tabulky.
- ▶ Nastavení při maximálním a minimálním jmenovitém tepelném výkonu znovu zkontrolujte a event. seřídíte.
- ▶ Vyberte servisní funkci 2.F a nastavte druh provozu 0 (= **normální provoz**) (→ kapitola 11.2 od strany 36) nebo stiskněte tlačítko . Příklad se opět vrátí do normálního provozu.
- ▶ Zapište obsah CO₂ nebo O₂ do protokolu o uvedení do provozu.
- ▶ Z měřicího hrdla spalín odstraňte sondu spalín a namontujte zátku.
- ▶ Plynovou armaturu a clonku plynu zaplombujte.

12.4 Kontrola připojovacího přetlaku plynu

- ▶ Vypněte přístroj a zavřete plynový ventil.
- ▶ Odšroubujte šroub na měřicím hrdle pro připojovací přetlak plynu a připojte přístroj na měření tlaku.



Obr. 44 Měřicí hrdlo pro připojovací přetlak plynu

- ▶ Otevřete plynový ventil a zapněte přístroj.
- ▶ Otevřením ventilů otopných těles zajistíte předávání tepla.
- ▶ Volba servisní funkce 2.F a nastavení druhu provozu 2 (= **maximální jmenovitý tepelný výkon**) (→ kapitola 11.2 od str. 36).
- ▶ Potřebný připojovací přetlak plynu zkontrolujte podle tabulky.

Druh plynu	Jmenovitý tlak [mbar]	Přípustné rozmezí tlaků při max. jmenovitém tepelném výkonu [mbar]
Zemní plyn	20	17 - 25
Zkapalněný plyn (propan) ¹⁾	37	25 - 45

1) Standardní hodnota pro zkapalněný plyn u stacionárních nádrží do obsahu 15000 l

Tab. 30 Přípustný připojovací přetlak plynu



Je-li tlakové rozmezí překročeno, nesmí dojít k uvedení do provozu.

- ▶ Zjistěte příčinu a odstraňte poruchu.
- ▶ Není-li to možné, zablokujte přístroj na straně plynu a informujte dodavatele plynu.

- ▶ Vyberte servisní funkci 2.F a nastavte druh provozu 0 (= **normální provoz**) (→ kapitola 11.2 od str. 36) nebo stiskněte tlačítko . Příklad se opět vrátí do normálního provozu.
- ▶ Vypněte přístroj, zavřete plynový ventil, sejměte přístroj na měření tlaku a utáhněte šroub.
- ▶ Namontujte opět opláštění.

13 Měření spalin

13.1 Kominický provoz

V kominickém provozu pracuje přístroj na maximální jmenovitý tepelný výkon.



Na změření hodnot nebo provedení nastavení máte čas 15 minut. Potom se přístroj opět přepne zpět do normálního provozu.

- ▶ Otevřením ventilů otopných těles zajistíte předávání tepla.
- ▶ Tiskněte současně tlačítko + a tlačítko -, dokud se na displeji nezobrazí **L.1**.
- ▶ Tlačítko + tiskněte tak často, dokud se na displeji nezobrazí **L.2**.
- ▶ Tlačítko **III**, abyste provedli nastavení v menu 2 (L.2).
- ▶ Tlačítko + nebo - tiskněte tak často, dokud se nezobrazí **F.3**.
- ▶ Tlačítkem **III** změňte na servisní funkci.
Na displeji bliká **0**.
- ▶ Stiskněte tlačítko +, abyste nastavili **1** (= **maximální jmenovitý tepelný výkon**).
- ▶ Stiskněte tlačítko **III** dokud se na displeji nezobrazí **[]**.
Zobrazení na displeji se automaticky přepne na **F.3**.

Pro ukončení kominického provozu:

- ▶ Tlačítko **III** Stiskněte .

13.2 Zkouška těsnosti spalinové cesty

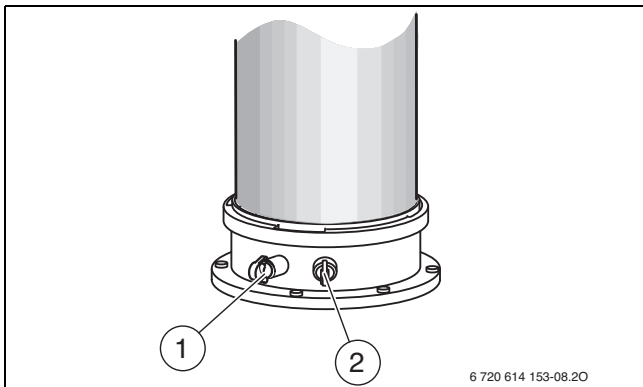
Měření O_2 nebo CO_2 ve spalovacím vzduchu.

K měření použijte sondu s kruhovou štěrbinou.



Měření O_2 nebo CO_2 ve spalovacím vzduchu lze u vedení odtahu spalin podle C_{13} , C_{33} , C_{34} a C_{93} kontrolovat těsnost spalinové cesty. Obsah O_2 nesmí být nižší než 20,6%. Obsah CO_2 nesmí být vyšší než 0,2%.

- ▶ Odstraňte zátku na měřicím hrdle spalovacího vzduchu [2].
- ▶ Spalinovou sondu zasuňte do hrdla a měřicí místo utěsněte.
- ▶ Nastavte kominický provoz (→ kapitola 13.1).



Obr. 45 Měřicí hrdlo spalin a měřicí hrdlo spalovacího vzduchu

[1] Měřicí hrdlo spalin

[2] Měřicí hrdlo spalovacího vzduchu

- ▶ Změřte obsah O_2 a CO_2 .
- ▶ Tiskněte tlačítko **III** .
Přístroj se opět vrátí do normálního provozu.
- ▶ Odstraňte sondu spalin.
- ▶ Zátku opět namontujte.

13.3 Měření CO_2 ve spalinách

Pro měření použijte spalinovou sondu s více otvory.

- ▶ Odstraňte zátku na měřicím hrdle spalin [1] (→ obr. 45).
- ▶ Sondu spalin zasuňte do hrdla až na doraz a místo měření utěsněte.
- ▶ Nastavte kominický provoz (→ kapitola 13.1).
- ▶ Změření obsahu CO_2 .
- ▶ Tiskněte tlačítko **III** Stiskněte .
Přístroj se opět vrátí do normálního provozu.
- ▶ Odstraňte sondu spalin.
- ▶ Zátku opět namontujte.

14 Ochrana životního prostředí a likvidace odpadu

Ochrana životního prostředí je podniková zásada skupiny Bosch. Kvalita výrobků, hospodárnost provozu a ochrana životního prostředí jsou rovnocenné cíle. Zákony a předpisy týkající se ochrany životního prostředí jsou přísně dodržovány. K ochraně životního prostředí používáme s důrazem na hospodárnost nejlepší možnou technologii a materiály.

Balení

Obaly, které používáme, jsou v souladu s recyklačními systémy příslušných zemí zaručujícími jejich optimální opětovné využití. Všechny použité obalové materiály jsou šetrné vůči životnímu prostředí a lze je znovu zužitkovat.

Staré zařízení

Staré zařízení obsahují hodnotné materiály, které lze recyklovat. Konstrukční skupiny lze snadno oddělit. Plasty jsou označeny. Takto lze rozdílné konstrukční skupiny roztřídit a provést jejich recyklaci nebo likvidaci.

15 Servisní prohlídky a údržba

15.1 Bezpečnostní pokyny pro servisní prohlídku a údržbu

⚠ Pokyny pro cílovou skupinu

Servisní prohlídku a údržbu smí provádět pouze odborná firma s příslušným oprávněním. Je třeba dodržovat návody výrobce na provádění údržby. Jejich nerespektování může způsobit materiální škody a poškodit zdraví osob, popř. i ohrozit život.

- ▶ Provozovatele upozorněte na následky chybné nebo neprovedené servisní prohlídky a údržby.
- ▶ U topného systému nechte jednou do roka provést servisní prohlídku a v případě potřeby vyčištění a údržbu.
- ▶ Vzniklé závady odstraňujte bezodkladně.
- ▶ Tepelný blok kontrolujte, a je-li to zapotřebí, čistěte každé 2 roky. Doporučujeme kontrolu jednou za rok.
- ▶ Používejte pouze originální náhradní díly (viz katalog náhradních dílů).
- ▶ Demontovaná těsnění a O-kroužky vyměňte za nové.

⚠ Nebezpečí ohrožení života zasažením elektrickým proudem!

Při dotyku dílů pod napětím může dojít k úrazu elektrickým proudem.

- ▶ Před započítím prací na elektrické části přerušete elektrické napájení (230 V AC) (pojistka, spínač LS) a zabezpečte proti náhodnému opětovnému zapnutí.

⚠ Ohrožení života v důsledku unikajících spalin!

Unikající spaliny mohou způsobit otravu.

- ▶ Po ukončení prací na dílech vedoucích spaliny proveďte zkoušku těsnosti.

⚠ Hrozí nebezpečí výbuchu v důsledku unikajícího plynu!

Unikající plyn může způsobit výbuch.

- ▶ Před započítím prací na dílech vedoucích plyn zavřete plynový ventil.
- ▶ Provedení zkoušky těsnosti.

⚠ Nebezpečí opaření horkou vodou!

Horká voda může způsobit těžká opaření.

- ▶ Před aktivací kominického provozu nebo termické dezinfekce upozorněte obyvatele na hrozící nebezpečí opaření.
- ▶ Termickou dezinfekci provádějte mimo normální provozní dobu.
- ▶ Nastavenou maximální teplotu teplé vody neměňte.

⚠ Možnost poškození přístroje vytékající vodou!

Vytékající voda může poškodit řídicí jednotku.

- ▶ Před započítím prací na dílech vedoucích vodu řídicí jednotku zakryjte.

⚠ Pomůcky pro servisní prohlídku a údržbu

- Jsou potřebné tyto měřicí přístroje:
 - elektronický měřič spalin pro CO₂, O₂, CO a teplotu spalin
 - přístroj na měření tlaku 0 – 30 mbar (rozlišení minimálně 0,1 mbar)
- ▶ Použijte tepelně vodivou pastu 8 719 918 658 0.
- ▶ Používejte předepsaná maziva.

⚠ Po servisní prohlídce/údržbě

- ▶ Všechny povolené šroubové spoje dotáhněte.
- ▶ Zařízení opět uveďte do provozu. (→ kapitola 7, str. 30).
- ▶ Místa styku zkontrolujte na těsnost.
- ▶ Zkontrolujte poměr plyn-vzduch.

15.2 Vyvolání naposled uložené poruchy

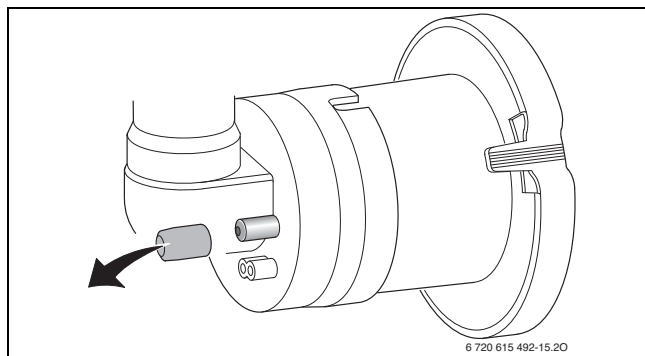


Přehled poruch najdete od str. 54.

- ▶ Zvolte servisní funkci 6.A (→ kapitola 11.2 od str. 36).

15.3 Kontrola tepelného bloku

- ▶ Sejměte opláštění (→ str. 24).
- ▶ Z měřicího hrdla sejměte krytku a připojte přístroj na měření tlaku.



Obr. 46 Měřicí hrdlo na směšovací zařízení

- ▶ Zkontrolujte řídicí tlak při maximálním jmenovitém tepelném výkonu na směšovacím zařízení.
- ▶ Tepelný blok je nutno vyčistit při následujícím výsledku měření:
 - ZSB 14-1 DE < 13,6 mbar
 - ZSB 24-1 DE < 11,5 mbar
 - ZWB 24-1 DE < 11,5 mbar

15.4 Kontrola elektrod a čištění tepelného výměníku



UPOZORNĚNÍ

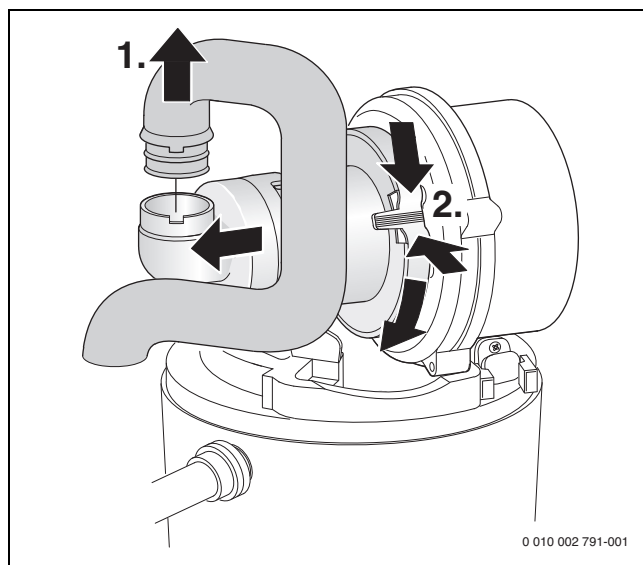
Hrozí nebezpečí popálení o horké povrchy!

Jednotlivé díly kotle mohou být i po delším odstavení z provozu velmi horké!

- ▶ Než začnete na kotli pracovat: Nechte kotel úplně vychladnout.
- ▶ V případě potřeby použijte ochranné rukavice.

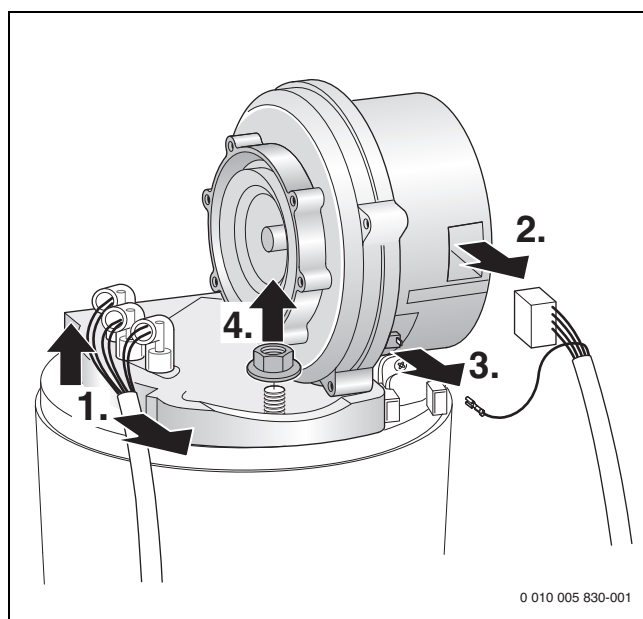
Pro čištění tepelného výměníku použijte příslušenství č. 1156, objednáací číslo 7 719 003 006, skládající se z kartáče a nástroje pro vyjmutí.

1. Vytáhněte sací potrubí.
2. Stiskněte aretaci na směšovacím zařízení, otočte směrem dolů a směšovací zařízení odeberte směrem dopředu.



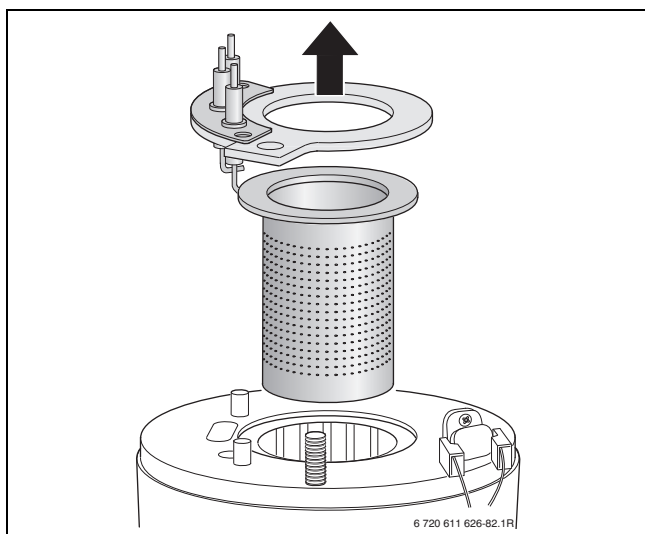
Obr. 47 Demontáž sacího potrubí a směšovacího zařízení

1. Odpojte kabel zapalovací a ionizační elektrody.
2. Stiskněte pojistku kabelu a odpojte konektor.
3. Odpojte uzemňovací kabel.
4. Odšroubujte matici a vyjměte ventilátor.



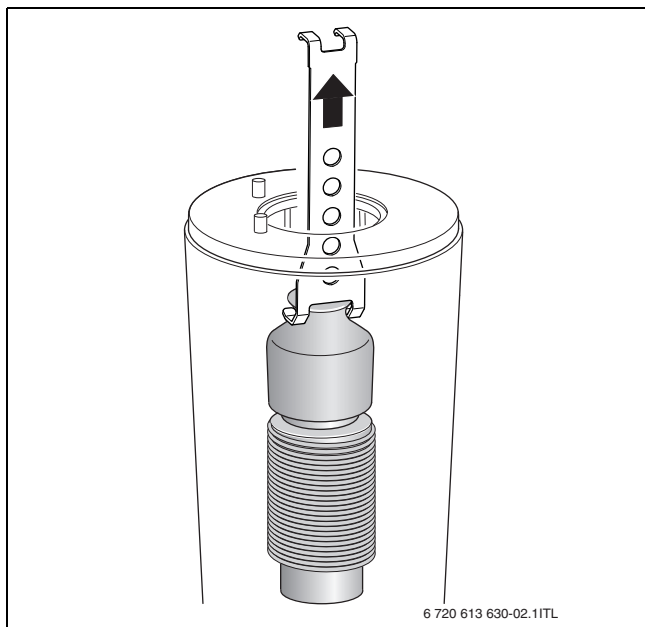
Obr. 48 Vyjmutí ventilátoru

- ▶ Vyměte sadu elektrod s těsněním a zkontrolujte, zda elektrody nejsou znečištěny, příp. je vyčistěte nebo vyměňte.
- ▶ Vyměte hořák.



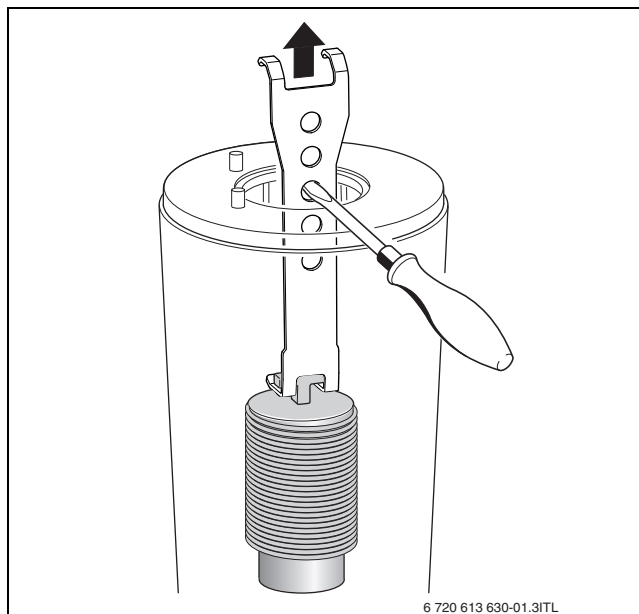
Obr. 49 Vymutí hořáku

- ▶ Nástrojem pro vyjmutí vyjměte horní výtlačné těleso.



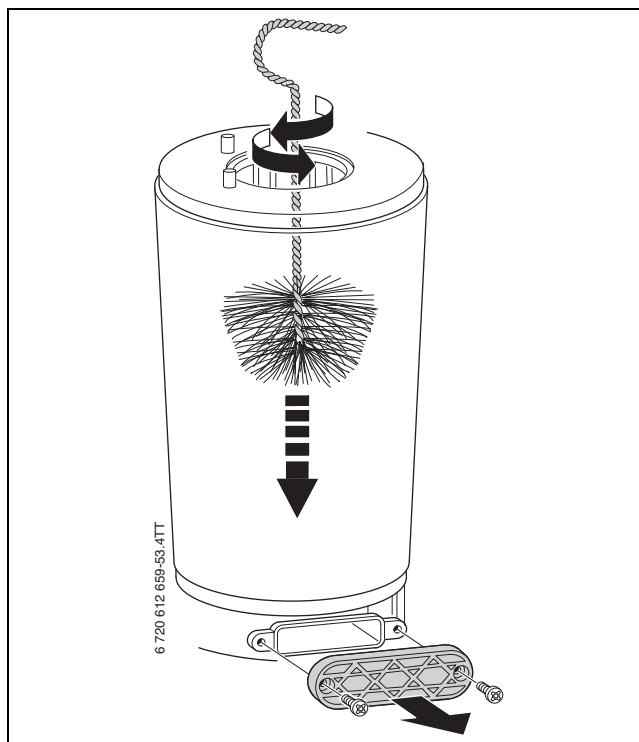
Obr. 50 Vymutí horního výtlačného tělesa

- ▶ Nástrojem pro vyjmutí vyjměte spodní výtlačné těleso.



Obr. 51 Vymutí spodního výtlačného tělesa

- ▶ Obě výtlačná tělesa vyčistěte.
- ▶ Kartáčem vyčistěte tepelný výměník:
 - otáčením doleva a doprava
 - shora dolů až na doraz
- ▶ Odstraňte šrouby na krytu revizního otvoru a kryt sejměte.



Obr. 52 Čištění tepelného výměníku

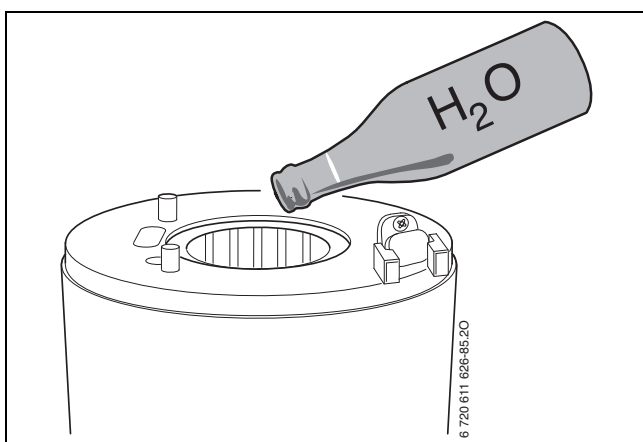
- ▶ Vysajte zbytky a revizní otvor opět uzavřete.

- ▶ Pomocí kapesní svítilny a zrcátka lze zkontrolovat, zda se v tepelném výměníku nenacházejí zbytky.



Obr. 53 Kontrola zbytků v tepelném výměníku

- ▶ Výtlačné těleso opět nasad'te.
- ▶ Demontujte sifon kondenzátu a postavte pod něj vhodnou nádobu.
- ▶ Tepelný výměník shora vypláchněte vodou.



Obr. 54 Výplach tepelného výměníku vodou

- ▶ Revizní otvor opět otevřete a vanu na kondenzát s připojením odvodu kondenzátu vyčistěte.

OZNÁMENÍ

Možnost vzniku materiální škody v důsledku horkých spalin!

Vadným těsněním mohou unikat spaliny, které poškozují přístroje a ohrožují jejich bezpečnou funkci.

- ▶ Po každé údržbě nebo servisní prohlídce všechna poškozená těsnění vyměňte.
- ▶ Dbejte na přesné usazení těsnění.

- ▶ Nastavte poměr plyn-vzduch (→ str. 41).

OZNÁMENÍ

Možnost vzniku materiálních škod v důsledku působení chemikálií!

Při použití chemikálií během omývání, čištění odtoku nebo údržby se mohou poškodit materiály z pryže EPDM. Během provozu pak může docházet k unikání spalin.

- ▶ K omývání tepelného výměníku nepoužívejte žádné chemikálie.

15.5 Čištění sifonu kondenzátu



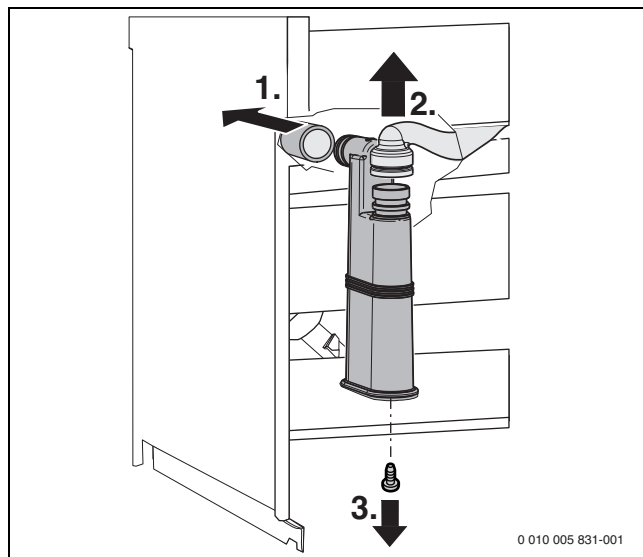
VAROVÁNÍ

Možnost ohrožení života v důsledku otravy!

Při nenaplněném sifonu kondenzátu mohou unikat jedovaté spaliny.

- ▶ Před uvedením do provozu: Zajistěte, aby sifon byl naplněn vodou.
- ▶ Je-li k dispozici: Program plnění sifonu vypínejte pouze při údržbě a po jejím skončení opět zapněte.
- ▶ Je-li k dispozici: Použijte sifon integrovaný v kotli.
- ▶ Zajistěte, aby byl kondenzát řádně odváděn.

1. Odpojte hadici na sifonu kondenzátu.
2. Odpojte přívod k sifonu kondenzátu.
3. Odšroubujte šroub a sifon kondenzátu vyjměte.

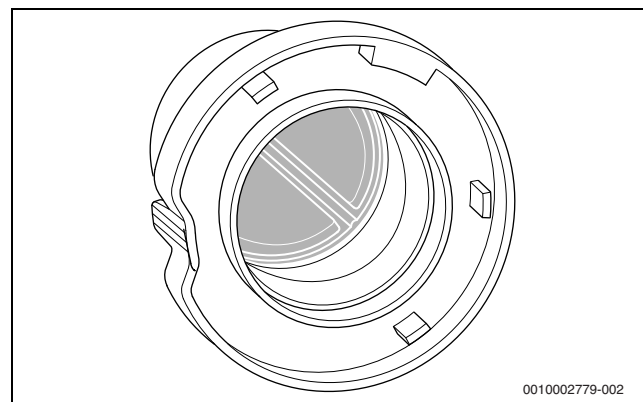


Obr. 55 Vymontování sifonu kondenzátu

- ▶ Vyčistěte sifon kondenzátu a zkontrolujte průchodnost otvoru k výměníku tepla.
- ▶ Zkontrolujte hadici odvodu kondenzátu a příp. ji vyčistěte.
- ▶ Naplňte sifon kondenzátu asi ¼l vody a znovu jej namontujte.

15.6 Kontrola membrány (pojistky proti zpětnému proudění spalin) ve směšovacího zařízení

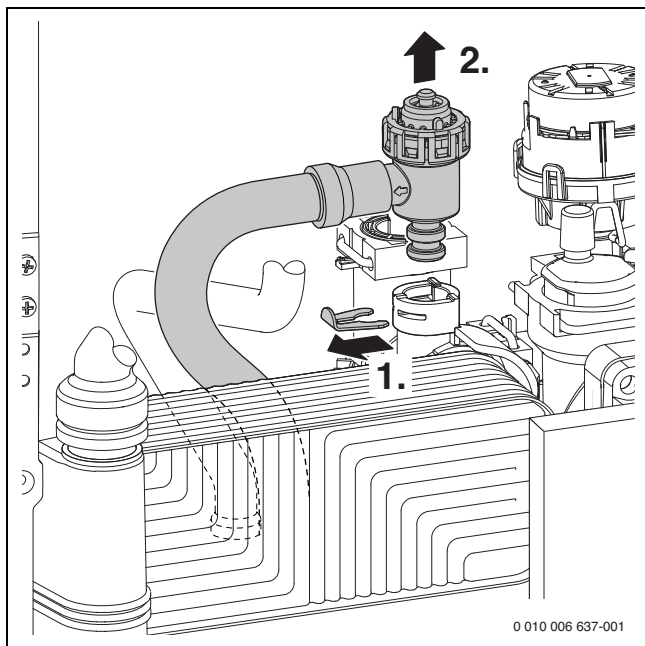
- ▶ Vymontování směšovacího zařízení (→ obr. 47).
- ▶ Zkontrolujte membránu, zda není znečištěná a zda nemá trhliny.



Obr. 56 Membrána ve směšovacího zařízení

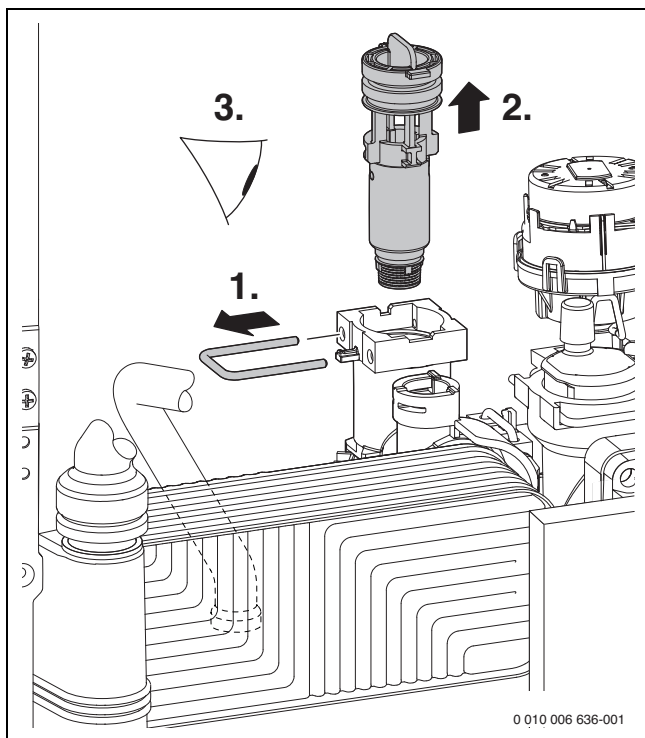
15.7 Kontrola sítka v potrubí studené vody (přístroje ZWB...DE)

1. Odstraňte svorky.
2. Vytáhněte pojistný ventil.



Obr. 57 Odebrání pojistného ventilu (otopný okruh)

1. Odstraňte svorky.
2. Vytáhněte vložku.
3. Zkontrolujte znečištění sítka.



Obr. 58 Kontrola sítka v potrubí studené vody

15.8 ZWB...DE-přístroje: Kontrola deskového výměníku tepla

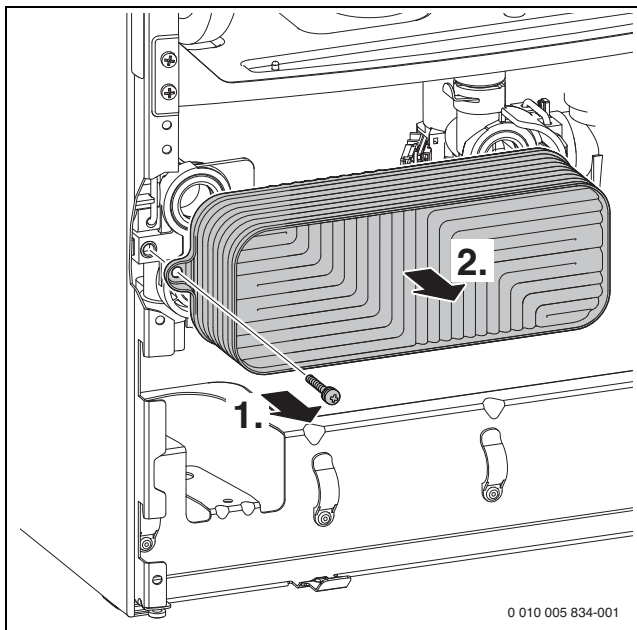
Při nedostatečném výkonu ohřevu TV:

- ▶ Zkontrolujte, zda sítko v potrubí studené vody není znečištěné (→ kapitola 15.7).
- ▶ Deskový výměník tepla odvápněte odvápnovacím prostředkem předepsaným pro nerezovou ocel (1.4401).

-nebo-

- ▶ Deskový výměník tepla demontujte a vyměňte.

1. Odstraňte šroub.
2. Vyměňte deskový výměník tepla.



Obr. 59 Demontáž deskového výměníku tepla

15.9 Kontrola expanzní nádoby

Expanzní nádobu je nutné kontrolovat každý rok.

- ▶ Přístroj odtlakujte.
- ▶ Popř. nastavte přetlak expanzní nádoby na statickou výšku topného systému (→ kapitola 5.4, str. 23).

15.10 Nastavení provozního tlaku otopné soustavy

Údaj na tlakoměru	
1 bar	Minimální plnicí tlak (u chladné soustavy)
1 - 2 bary	Optimální plnicí tlak
3 bary	Maximální plnicí tlak při nejvyšší teplotě otopné vody nesmí být překročen (pojistný ventil se otevře).

Tab. 31

Pohybuje-li se ručička pod hodnotou 1 baru (u chladné soustavy):

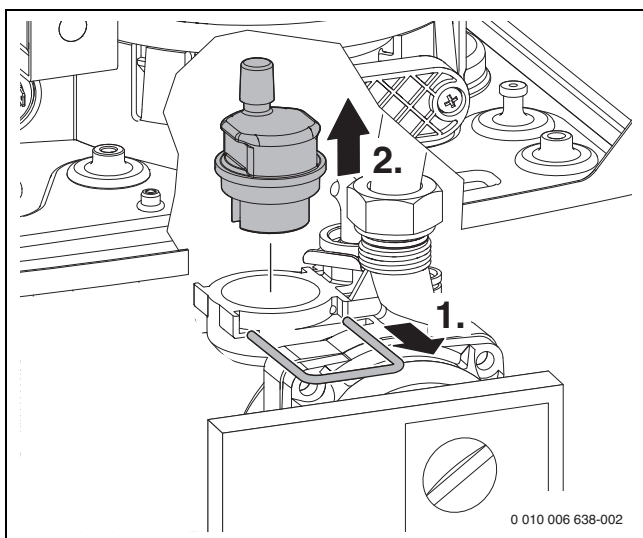
- ▶ Doplňujte vodu, dokud se ručička opět nepohybuje v rozmezí 1 až 2 barů.

Nedrží-li tlak:

- ▶ Zkontrolujte těsnost expanzní nádoby a otopné soustavy.

15.11 Demontáž automatického odvzdušňovače

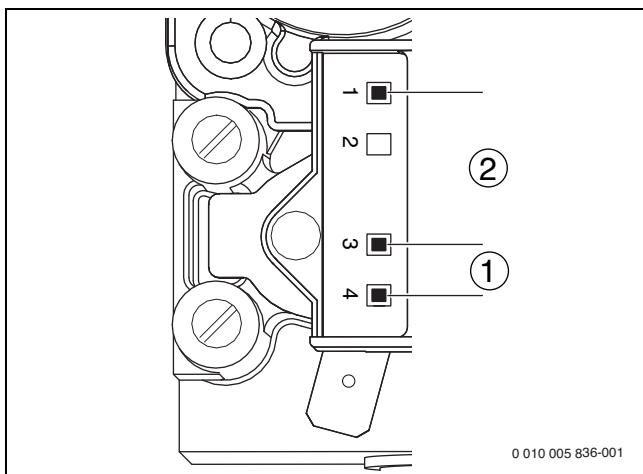
1. Odstraňte svorky.
2. Automatický odvzdušňovač vytáhněte.



Obr. 60 Demontáž automatického odvzdušňovače

15.12 Kontrola plynové armatury

- ▶ Odpojte konektor (24 V) na plynové armatuře.
- ▶ Změřte odpor magnetického ventilu [1] a [2].



Obr. 61 Měřicí místa na plynové armatuře

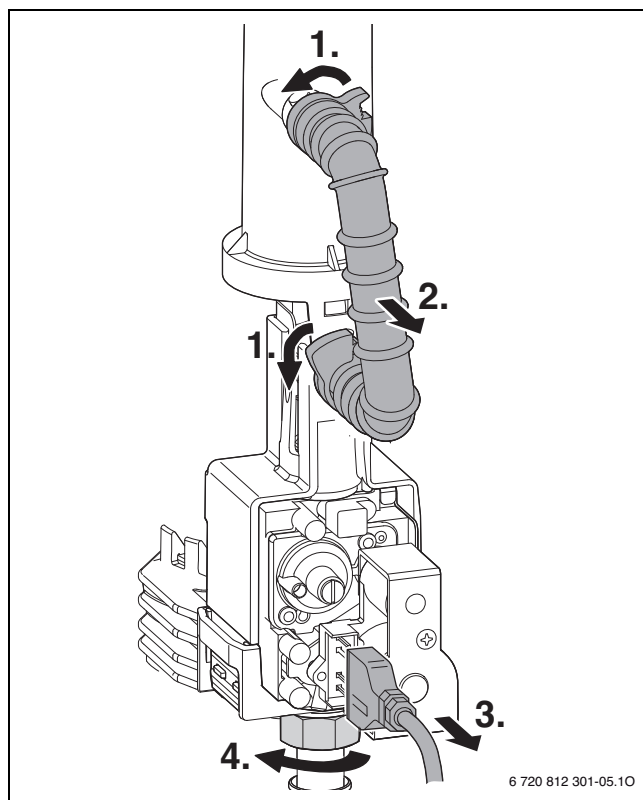
- [1] Měřicí místa magnetického ventilu 1 (3-4)
- [2] Měřicí místa magnetického ventilu 2 (1-3)

- ▶ Pohybuje-li se odpor kolem 0 nebo je ∞ , plynovou armaturu vyměňte.

15.13 Demontáž plynové armatury

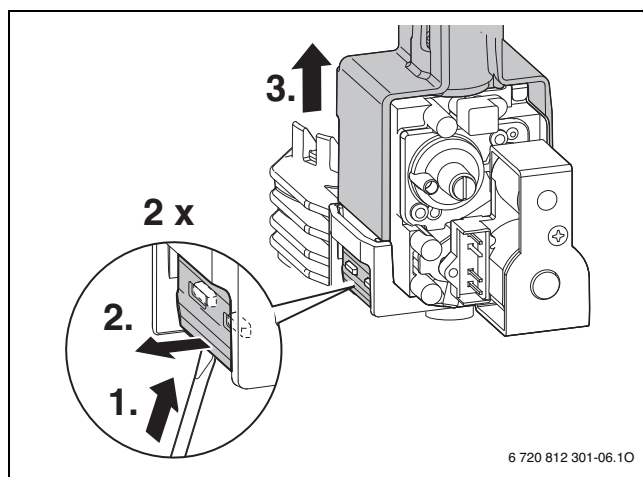
- ▶ Uzavření plynového ventilu

 1. Otevřete uzávěry na plynovém potrubí.
 2. Sejměte plynové potrubí.
 3. Odpojte konektor (24 V) na plynové armatuře.
 4. Povolte matici.



Obr. 62 Demontáž plynové armatury

- ▶ Pomocí šroubováku uvolněte na obou stranách aretaci.
- ▶ Plynovou armaturu vyjměte a stáhněte plastový plášť.

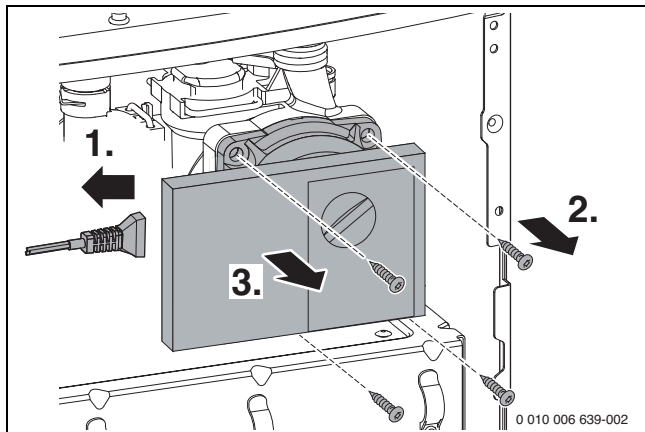


Obr. 63 Demontáž plynové armatury

- ▶ Plynovou armaturu namontujte v opačném pořadí a nastavte poměr plyn-vzduch (→ kapitola 12 str. 41).

15.14 Demontáž čerpadla vytápění

1. Odpojte konektor.
2. Odstraňte šrouby.
3. Hlavici čerpadla vytáhněte dopředu.

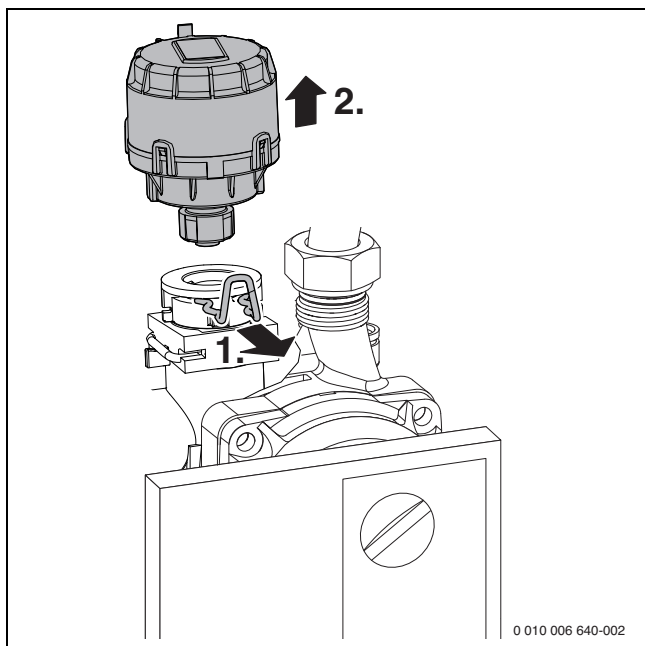


Obr. 64 Demontáž čerpadla vytápění

15.15 Demontáž motoru 3cestného ventilu

- ▶ Demontáž automatického odvzdušňovače (→ str. 51).
- ▶ Demontáž motoru 3cestného ventilu

1. Uvolněte svorky.
2. Vyměňte motor 3cestného ventilu.



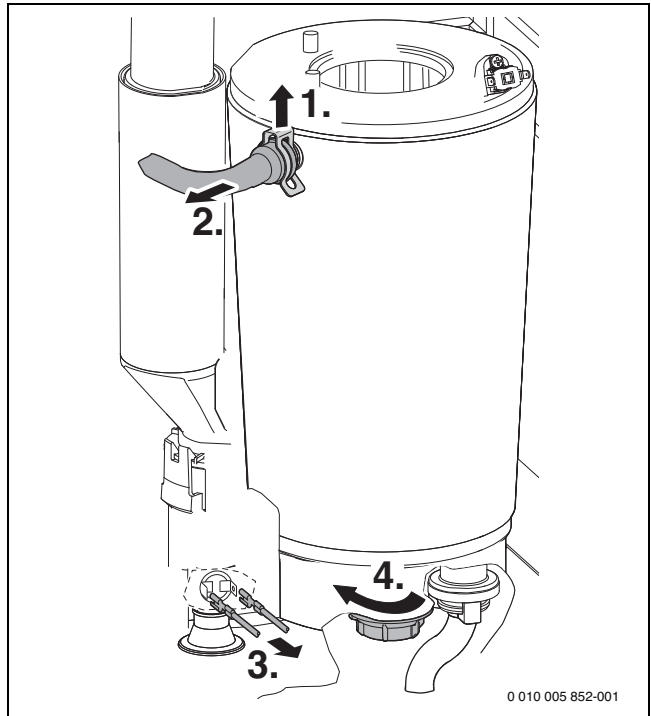
Obr. 65 Demontáž motoru 3cestného ventilu

- ▶ Stiskněte pojistku kabelu a odpojte konektor.

15.16 Demontáž tepelného bloku

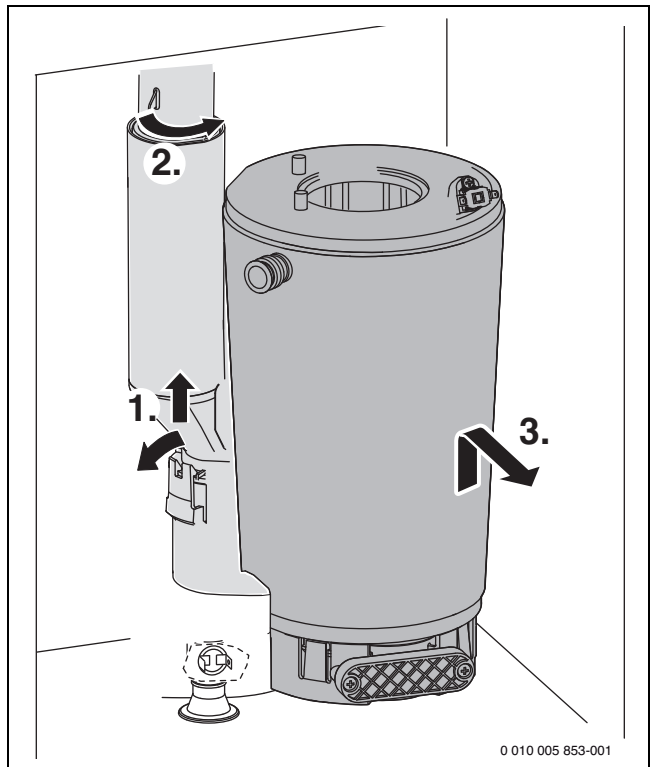
- ▶ Demontujte sací potrubí a směšovací zařízení (→ obr. 47, str. 47).
- ▶ Demontujte ventilátor (→ obr. 48, str. 47).

1. Odstraňte svorky.
2. Uvolněte trubku výstupu.
3. Odpojte kabel od omezovače teploty spalin.
4. Odšroubujte matici.



Obr. 66 Uvolnění trubky výstupu a odpojení kabelu

1. Spalinovou trubku vyklesněte a vysuňte nahoru.
2. Spalinovou trubkou otáčejte doprava.
3. Vyměňte tepelný blok.



Obr. 67 Demontáž tepelného bloku

15.17 Seznam kontrol pro servisní prohlídku a údržbu

Datum							
1	Vyvolání naposled uložené poruchy v řídicí jednotce, servisní funkce 6.A (→ kapitola 11.2 od str. 36).						
2	Vizuální kontrola vedení vzduch/spaliny.						
3	Kontrola připojovacího přetlaku plynu (→ str. 41).	mbar					
4	Kontrola poměru plyn-vzduch pro min./max. jmenovitý tepelný výkon (→ str. 41).	min. % max. %					
5	Kontrola těsnosti plyno- a vodoinstalace (→ str. 21).						
6	Kontrola tepelného bloku (→ kapitola 46).						
7	Kontrola elektrod (→ str. 47).						
8	Kontrola ionizačního proudu, servisní funkce F.2 (→ kapitola 11.2 od str. 36).						
9	Zkontrolujte membránu ve směšovacím zařízení (→ str. 49).						
10	Vyčistěte sifon kondenzátu (→ str. 49).						
11	Zkontrolujte sítka v potrubí studené vody (přístroje ZWB...DE).						
12	Kontrola přetlaku expanzní nádoby podle statické výšky topného systému.	bar					
13	Kontrola provozního tlaku v topném systému (→ str. 50).	bar					
14	Kontrola případného poškození elektrického propojení.						
15	Kontrola nastavení regulátoru vytápění.						
16	Kontrola nastavených servisních funkcí podle nálepky „Nastavení v servisním menu“.						



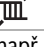


Tab. 32 Protokol o servisní prohlídce a údržbě

16 Zobrazení na displeji

Displej má tato zobrazení (tab. 33 a 34):

Zobrazená hodnota	Popis
Číslice, tečka, číslice nebo písmeno, tečka následovaná písmenem	Servisní funkce (→ kapitola 11.2 od str. 36)
Písmeno následované číslicí nebo písmenem	Bliká kód poruchy (→ tabulka 17, str. 54)
Dvě číslice nebo jedna číslice, tečka následovaná číslicí nebo tři číslice	Desítková hodnota např. teplota na výstupu

Tab. 33 Zobrazení na displeji

Speciální zobrazení	Popis
	Program plnění sifonu je aktivní (servisní funkce).
	Funkce odvětrání je aktivní (cca 2 minuty) (servisní funkce).
	Letní provoz (ochrana přístroje proti zamrznutí)
např. EA	Poruchový kód (→ kapitola 17)
jen  a 	Pohotovostní stav

Tab. 34 Speciální zobrazení displeje

17 Poruchy

17.1 Odstraňování poruch

NEBEZPEČÍ

Hrozí výbuch!

- ▶ Před započítím prací na dílech vedoucích plyn zavřete plynový ventil.
- ▶ Po ukončení prací na dílech vedoucích plyn proveďte zkoušku těsnosti.

NEBEZPEČÍ

V důsledku otravy!

- ▶ Po ukončení prací na dílech vedoucích spaliny proveďte zkoušku těsnosti.

NEBEZPEČÍ

Hrozí úraz elektrickým proudem!

- ▶ Před pracemi na elektrickém dílu přerušete napájení (230 V AC), (pojistka, spínač LS) a zajistěte proti neúmyslnému opětovnému zapnutí.

VAROVÁNÍ

Nebezpečí opaření!

Horká voda může způsobit těžká opaření.



- ▶ Před započítím prací na dílech vedoucích vodu uzavřete všechny kohouty a přístroj popř. vypusťte.

OZNÁMENÍ




Vytékající voda může poškodit elektroniku.

- ▶ Před započítím prací na dílech vedoucích vodu elektroniku zakryjte.


Všechny bezpečnostní, regulační a řídicí díly jsou hlídány elektronikou.

Pokud se během provozu objeví porucha, na displeji se objeví symbol  a případně  a bliká kód poruchy (např. **EA**).

Pokud se objeví  a :

- ▶ Tiskněte tlačítko  a držte jej, dokud nezmizí symboly  a . Přístroj se opět uvede do provozu a displej zobrazuje teplotu na výstupu.

Pokud se objeví pouze :

- ▶ Přístroj vypněte tlačítkem  a opět jej zapněte. Přístroj se opět uvede do provozu a displej zobrazuje teplotu na výstupu.

Pokud nelze poruchu odstranit:

- ▶ Spojte se telefonicky s autorizovanou odbornou firmou nebo se zákaznickým servisem a sdělte jim poruchový kód a data přístroje.



Přehled poruch a zobrazení na displeji najdete na následujících stranách.

Pokud nelze poruchu odstranit:

- ▶ Zkontrolujte a eventuálně vyměňte řídicí desku a opět nastavte servisní funkce.

17.2 Poruchy, které se zobrazují na displeji

Displej	Popis	Odstranění
A7	Čidlo teploty na výstupu teplé vody vadné.	► Kontrola, zda čidlo teploty a přípojovací kabel nejsou přerušeny nebo zkratovány, popř. výměna.
Ad	Zařízení ZSB...DE: není rozpoznáno čidlo teploty zásobníku.	► Zkontrolujte, příp. vyměňte čidlo teploty zásobníku a přívodní kabel.
A8	Komunikace přerušena.	► Zkontrolujte spojovací kabel sběrnicových spotřebičů, popř. ► zkontrolujte regulátor, příp. jej vyměňte.
b2/b3/b4/b5/b6/b7	Vnitřní datová porucha.	► Vraťte elektroniku do základního nastavení servisní funkce 8.E (→ kapitola 11.2 od strany 36).
C4	Hlídač diferenčního tlaku neotvírá při odpojeném ventilátoru.	► Kontrola hlídače diferenčního tlaku a kabelového propojení, kontrola spojovacích hadic. ► Zkontrolujte spalínové zařízení, popř. je vyčistěte nebo opravte.
C6	Ventilátor neběží.	► Zkontrolujte kabel ventilátoru s konektorem a ventilátorem a popř. je vyměňte.
CC	Čidlo venkovní teploty neidentifikováno.	► Kontrola případného přerušení čidla venkovní teploty a přípojovacího kabelu, příp. výměna. ► Správné připojení čidla venkovní teploty na přípojovací svorky A a F.
CE	Plnicí tlak topného systému příliš nízký.	► Doplněte vodu.
d3	Externí spínací kontakt byl iniciován.	► Zkontrolujte, zda externí spínací kontakt a přípojovací kabel nejsou přerušeny nebo zkratovány, popř. je vyměňte.
	Můstek na  (→ obr. 31, str. 28) chybí.	► Namontujte můstek.
E2	Čidlo teploty na výstupu je poškozené.	► Kontrola, zda čidlo teploty a přípojovací kabel nejsou přerušeny nebo zkratovány, popř. výměna.
E9	Omezovač teploty tepelného bloku nebo omezovač teploty spalin vypnul.	► Zkontrolujte, zda omezovač teploty tepelného bloku a přípojovací kabel nejsou přerušeny a případně je vyměňte. ► Zkontrolujte, zda omezovač teploty spalin a přípojovací kabel nejsou přerušeny a případně je vyměňte. ► Zkontrolujte provozní tlak v otopné soustavě. ► Prověřte omezovač teploty, příp. jej vyměňte. ► Prověřte doběh čerpadla, příp. čerpadlo vyměňte. ► Zkontrolujte a příp. vyměňte pojistku (→ str. 27). ► Odvzdušněte přístroj. ► Zkontrolujte vodní instalaci tepelného bloku, popř. jej vyměňte. ► U přístrojů s výtlačnými tělesy v tepelném bloku zkontrolujte, zda jsou výtlačná tělesa namontovaná.
	Hlídač diferenčního tlaku neotvírá při odpojeném ventilátoru.	► Kontrola hlídače diferenčního tlaku a kabelového propojení, kontrola spojovacích hadic.
EA	Není identifikován plamen.	► Zkontrolujte, zda je ochranný vodič řádně připojen. ► Zkontrolujte, zda je plynový ventil otevřen. ► Zkontrolujte přípojovací tlak plynu, popř. jej upravte. ► Zkontrolujte připojení na síť. ► Zkontrolujte popř. vyměňte elektrody s kabely. ► Zkontrolujte spalínové zařízení, popř. je vyčistěte nebo opravte. ► Zkontrolujte, popř. upravte poměr plyn-vzduch. ► U zemního plynu: zkontrolujte hlídač prodění plynu, popř. jej vyměňte. ► Při provozu závislém na vzduchu z prostoru zkontrolujte vzduchotechnické propojení nebo větrací otvory. ► Vyčistěte odtok kondenzátu ze sifonu (→ str. 49). ► Demontujte membránu ve směšovací zařízení ventilátoru a zkontrolujte, zda nevykazuje trhliny nebo znečištění (→ str. 49). ► Vyčistěte tepelný blok (→ str. 47). ► Prověřte plynovou armaturu, příp. ji vyměňte. ► 2fázová síť (IT): 2 M Ω - Mezi PE a N u připojení na síť řídicí desky namontujte odpor.
FO	Interní porucha.	► Tiskněte tlačítko  minimálně 5 sekund (= reset) a uvolněte jej. Po uvolnění se přístroj spustí znovu. ► Zkontrolujte násuvné kontakty a kabely zapalování, popř. vyměňte řídicí desku. ► Zkontrolujte, popř. upravte poměr plyn-vzduch.

Displej	Popis	Odstranění
F1	Vnitřní datová porucha.	▶ Vraťte elektroniku do základního nastavení (servisní funkce 8.E (→ kapitola 11.2 od strany 36)).
F7	Ačkoliv je hořák vypnutý, byl identifikován plamen.	▶ Zkontrolujte znečištění elektrod, popř. je vyměňte. ▶ Zkontrolujte spalínové zařízení, popř. je vyčistěte nebo opravte. ▶ Zkontrolujte zvlhnutí řídicí desky, popř. ji vysušte.
FA	Po odpojení plynu: Je identifikován plamen.	▶ Provéřte plynovou armaturu, příp. ji vyměňte. ▶ Čištění sifonu kondenzátu. ▶ Zkontrolujte, popř. vyměňte elektrody a přípojovací kabel. ▶ Zkontrolujte spalínové zařízení, popř. je vyčistěte nebo opravte.
Fd	Tlačítko bylo stisknuto omylem příliš dlouho (déle než 30 sekund).	▶ Stiskněte tlačítko III 3 sekundy. ▶ Zkontrolujte, zda kabelový svazek k bezpečnostnímu omezovači teploty STB a plynové armatuře byl ukostřen.
P	Přístroj nebyl definován.	▶ Nastavte typ přístroje (servisní funkce E.1 (→ strana 40)).

Tab. 35 Poruchy se zobrazením na displeji

17.3 Poruchy, které se nezobrazují na displeji

Poruchy přístroje	Odstranění
Příliš velký hluk při spalování; Bručení	<ul style="list-style-type: none"> ▶ Ověřte druh plynu. ▶ Kontrola připojovacího tlaku plynu. ▶ Zkontrolujte spalinové zařízení, popř. je vyčistěte nebo opravte. ▶ Zkontrolujte, popř. upravte poměr plyn-vzduch. ▶ Prověřte plynovou armaturu, příp. ji vyměňte.
Hluk proudění	▶ Nastavte správně výkon čerpadla nebo charakteristiku čerpadla a přizpůsobte maximálnímu výkonu.
Zátop trvá příliš dlouho.	▶ Nastavte správně výkon čerpadla nebo charakteristiku čerpadla a přizpůsobte maximálnímu výkonu.
Nevyhovující hodnoty spalín; Obsah CO příliš vysoký.	<ul style="list-style-type: none"> ▶ Ověřte druh plynu. ▶ Kontrola připojovacího tlaku plynu. ▶ Zkontrolujte spalinové zařízení, popř. je vyčistěte nebo opravte. ▶ Zkontrolujte, popř. upravte poměr plyn-vzduch. ▶ Prověřte plynovou armaturu, příp. ji vyměňte.
Zapalování je velmi těžké, příliš nekvalitní.	<ul style="list-style-type: none"> ▶ Ověřte druh plynu. ▶ Kontrola připojovacího tlaku plynu. ▶ Zkontrolujte připojení na síť. ▶ Zkontrolujte popř. vyměňte elektrody s kabely. ▶ Zkontrolujte spalinové zařízení, popř. je vyčistěte nebo opravte. ▶ Zkontrolujte, popř. upravte poměr plyn-vzduch. ▶ U zemního plynu: zkontrolujte hlídač průtoku, popř. jej vyměňte. ▶ Prověřte hořák, příp. jej vyměňte. ▶ Prověřte plynovou armaturu, příp. ji vyměňte.
Kondenzát ve vzduchové komoře	▶ Zkontrolujte, příp. vyměňte membránu ve směšovacím zařízení.
Není dosaženo výstupní teploty teplé vody.	<ul style="list-style-type: none"> ▶ Zkontrolujte, příp. vyměňte turbínu. ▶ Zkontrolujte, popř. upravte poměr plyn-vzduch.
Množství teplé vody nebylo dosaženo.	<ul style="list-style-type: none"> ▶ Zkontrolujte deskový výměník tepla. ▶ Kontrola sítka v potrubí studené vody.
Žádná funkce, displej zůstává tmavý.	<ul style="list-style-type: none"> ▶ Zkontrolujte, zda není poškozeno elektrické propojení. ▶ Vadné kabely vyměňte. ▶ Zkontrolujte, příp. vyměňte pojistku.

Tab. 36 Poruchy bez zobrazení na displeji

17.4 Poruchy, které se zobrazují pomocí LED čerpadla otopné vody

Čerpadlo otopné vody oznamuje svůj provozní stav kontrolkou LED na spínači otáček čerpadla.

Provozní stav LED	Význam	Možná příčina	Odstranění
Svítil zeleně	Čerpadlo pracuje normálně.		
Nesvítil/bliká	Čerpadlo nemá elektrické napájení.	1. není připojeno na síť 2. vadná LED 3. vadná elektronika	► Zkontrolujte elektrické připojení. ► Zkontrolujte zda je čerpadlo v chodu. ► Čerpadlo vyměňte.
Bliká zeleně	Odvzdušňovací funkce aktivní: Čerpadlo běží za účelem odvzdušňování po dobu 10 min. Po uplynutí této doby je nutné spínač otáček čerpadla přestavit, jinak bude čerpadlo běžet maximální rychlostí.		
Bliká červeně/zeleně	Čerpadlo již neběží na základě externí poruchy.	1. Napětí příliš vysoké (> 280 V) nebo příliš nízké (< 160 V) 2. Čerpadlo přetíženo (zablokováno) 3. Čerpadlo běží příliš rychle, protože průtok má pohon někde jinde. 4. Zkrat na statorovém vinutí motoru čerpadla vinou vody 5. Teplota motoru je příliš vysoká	► Zkontrolujte elektrické napájení. ► Zkontrolujte vodu v topném systému, zda neobsahuje rušivé částice. ► Zkontrolujte, jestli je připojeno hydraulicky sériově další čerpadlo. ► Zkontrolujte, zda hydraulika nevykazuje netěsnosti. ► Nechte čerpadlo vychladnout a lépe vyvětrejte okolní vzduch. Teplota okolí musí být nižší než 50 °C.
Bliká červeně	Čerpadlo se zastavilo vinou závady.	1. Čerpadlo kompletně zablokováno 2. Elektronika/motor je vadná/ý	► Odpojte čerpadlo na krátký okamžik od síťové zástrčky. Pokud LED bliká i nadále: ► Výměna čerpadla

Tab. 37

18 Příloha

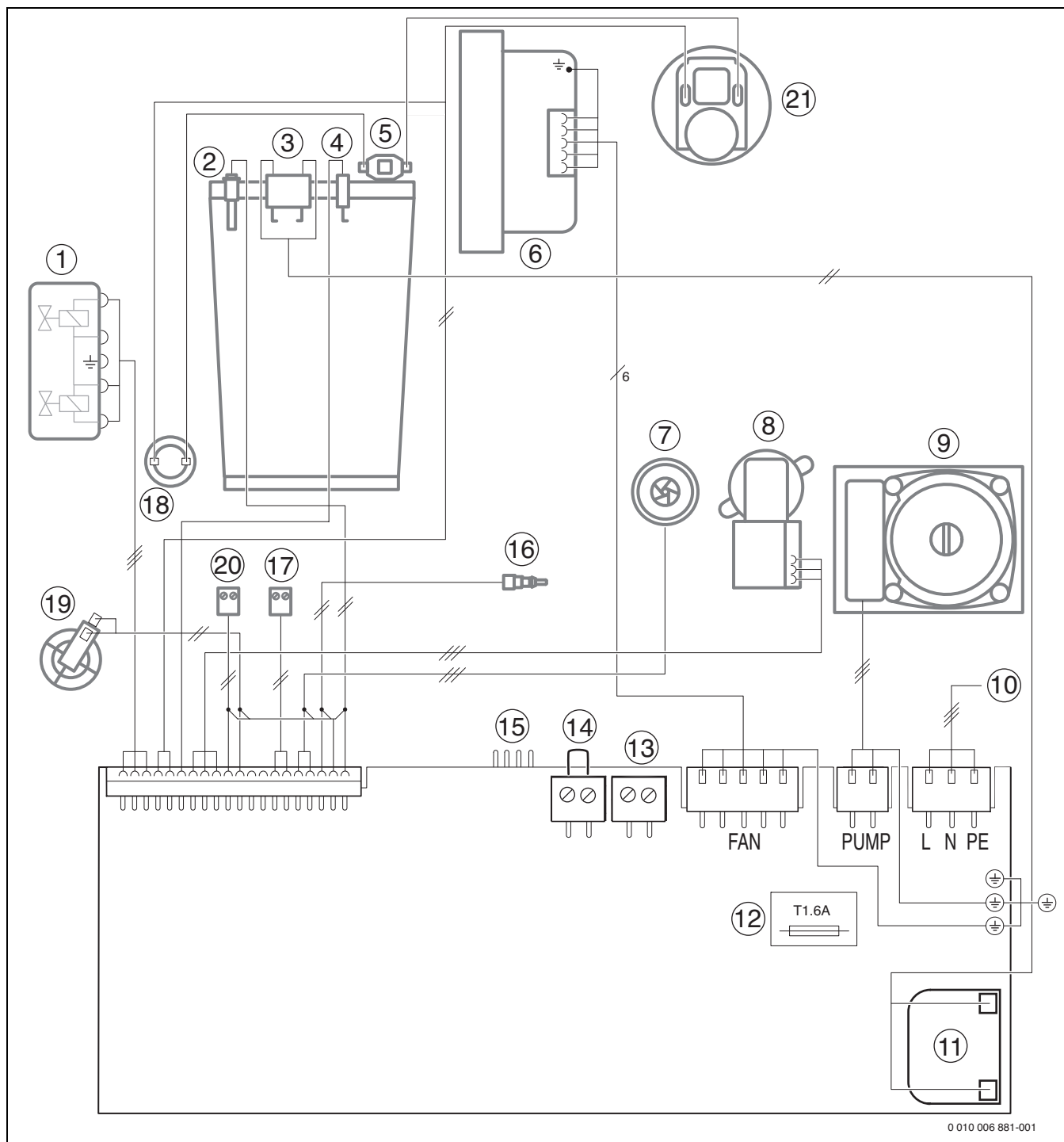
18.1 Protokol o uvedení do provozu pro přístroj

Zákazník/provozovatel systému:			
Příjmení, jméno		Ulice, č.	
Telefon/Fax		PSC, obec	
Zhotovitel systému:			
Číslo zakázky:			
Typ přístroje:		(Pro každý přístroj vyplňte vlastní protokol!)	
Sériové číslo:			
Datum uvedení do provozu:			
<input type="checkbox"/> samostatný přístroj <input type="checkbox"/> kaskáda, počet zařízení:			
Místo instalace: <input type="checkbox"/> sklep <input type="checkbox"/> podkroví <input type="checkbox"/> ostatní:			
Větrací otvory: počet:, velikost: cca			cm ²
Vedení odtahu spalin: <input type="checkbox"/> systém s dvojitým potrubím <input type="checkbox"/> LAS <input type="checkbox"/> šachta <input type="checkbox"/> vedení oddělenou trubicí			
<input type="checkbox"/> plast <input type="checkbox"/> hliník <input type="checkbox"/> nerezová ocel			
Celková délka: cca m koleno 90°: kusů koleno 15 - 45°: kusů			
Kontrola těsnosti vedení odtahu spalin při protiproudu: <input type="checkbox"/> ano <input type="checkbox"/> ne			
Obsah CO ₂ -ve spalovacím vzduchu při maximálním jmenovitém tepelném výkonu:			%
Obsah CO ₂ -ve spalovacím vzduchu při maximálním jmenovitém tepelném výkonu:			%
Poznámky k podtlakovému nebo přetlakovému provozu:			
Nastavení plynu a měření spalin:			
Nastavený druh plynu:			
Připojovací přetlak plynu:		mbar	Připojovací klidový tlak plynu:
Nastavený maximální jmenovitý tepelný výkon:		kW	Nastavený minimální jmenovitý tepelný výkon:
Průtokové množství plynu při maximálním jmenovitém tepelném výkonu:		l/min	Průtokové množství plynu při minimálním jmenovitém tepelném výkonu:
Výhřevnost H _{iB} :		kWh/m ³	
CO ₂ při maximálním jmenovitém tepelném výkonu:		%	CO ₂ při minimálním jmenovitém tepelném výkonu:
O ₂ při maximálním jmenovitém tepelném výkonu:		%	O ₂ při minimálním jmenovitém tepelném výkonu:
CO při maximálním jmenovitém tepelném výkonu:		ppm mg/kWh	CO při minimálním jmenovitém tepelném výkonu:
Teplota spalin při maximálním jmenovitém tepelném výkonu:		°C	Teplota spalin při minimálním jmenovitém tepelném výkonu:
Naměřená maximální teplota na výstupu:		°C	Naměřená minimální teplota na výstupu:
Hydraulika systému:			
<input type="checkbox"/> Termohydraulický rozdělovač, typ:		<input type="checkbox"/> Dodatečná expanzní nádoba	
<input type="checkbox"/> Čerpadlo otopné vody:		Velikost/přetlak:	
		Automatický odvzdušňovač k dispozici? <input type="checkbox"/> ano <input type="checkbox"/> ne	
<input type="checkbox"/> Zásobník teplé vody/typ/počet/výkon teplosměnných ploch:			
<input type="checkbox"/> Hydraulika systému přezkoušena, poznámky:			

Změněné servisní funkce:	
Zde odečtete změněné servisní funkce a hodnoty poznamenejte.	
<input type="checkbox"/> Samolepka „Nastavení v servisním menu“ vyplněna a nalepena.	
Regulace vytápění:	
<input type="checkbox"/> Regulace řízená podle venkovní teploty	<input type="checkbox"/> Regulace řízená podle teploty prostoru
<input type="checkbox"/> Dálkové ovládání × kusů, kódování otopného(ných) okruhu(ů):	
<input type="checkbox"/> Regulace řízená podle teploty prostoru × kusů, kódování otopného(ných) okruhu(ů):	
<input type="checkbox"/> Modul × kusů, kódování otopného(ných) okruhu(ů):	
Ostatní:	
<input type="checkbox"/> Regulace vytápění nastavena, poznámky:	
<input type="checkbox"/> Změněná nastavení regulace vytápění dokumentována v návodu k obsluze/návodu k montáži regulátoru	
Byly provedeny tato práce:	
<input type="checkbox"/> Zkontrolovány elektrické přípojky, poznámky:	
<input type="checkbox"/> Sifon kondenzátu naplněn	<input type="checkbox"/> Měření spalovacího vzduchu/spalin provedeno
<input type="checkbox"/> Funkční zkouška provedena	<input type="checkbox"/> Zkouška těsnosti plynové a vodní instalace provedena
Uvedení do provozu zahrnuje kontrolu nastavených hodnot, vizuální zkoušku těsnosti přístroje, kontrolu funkce přístroje a regulace. Kontrolu topného systému provádí jeho zhotovitel.	
Výše uvedené zařízení bylo zkontrolováno ve shora uvedeném rozsahu.	Provozovateli byla předána dokumentace. Byl seznámen s bezpečnostními pokyny a obsluhou výše uvedeného topného zařízení včetně příslušenství. Bylo upozorněno na nutnost provádění pravidelné údržby výše uvedeného topného zařízení a systému.
_____	_____
Jméno servisního technika	Datum, podpis provozovatele
	Zde nalepte protokol o měření.
Datum, podpis zhotovitele zařízení	

Tab. 38 Protokol o uvedení do provozu

18.2 Elektrické kabelové propojení



0 010 006 881-001

Obr. 68 Elektrické kabelové propojení

- | | |
|---|---|
| [1] Plynová armatura | [16] Čidlo teploty teplé vody (pouze přístroje ZWB...DE) |
| [2] Čidlo teploty na výstupu | [17] Připojení externího spínacího kontaktu (např. hlídač teploty pro podlahové vytápění, ve stavu při expedici přemostěný) (24 V DC) |
| [3] Zapalovací elektroda | [18] Omezovač teploty spalin |
| [4] Elektroda hlídače | [19] Hlídač tlaku |
| [5] Omezovač teploty tepelného bloku | [20] Čidlo teploty zásobníku (pouze přístroje ZSB...DE) |
| [6] VENTILÁTOR | [21] Hlídač diferenčního tlaku |
| [7] Turbína (pouze přístroje ZWB...DE) | |
| [8] Třícestný ventil | |
| [9] Čerpadlo otopné vody | |
| [10] Připojovací kabel 230 V | |
| [11] Zapalovací trafo | |
| [12] Pojistka | |
| [13] Připojení čidla venkovní teploty | |
| [14] Připojení EMS, popř. regulátoru On/Off ¹⁾ | |
| [15] Diagnostické rozhraní | |

1) před připojením můstek odstranit

18.3 Technické údaje

	Jednotka	ZSB 14-1 DE		ZSB 24-1 DE		ZWB 24-1 DE	
		Zemní plyn	Propan ¹⁾	Zemní plyn	Propan ¹⁾	Zemní plyn	Propan ¹⁾
Teplý výkon / tepelné zatížení							
Max. jmenovitý tepelný výkon (akustický výkon _{max}) 40/30 °C	kW	15,2	15,2	25,4	25,4	25,4	25,4
Max. jmenovitý tepelný výkon (akustický výkon _{max}) 50/30 °C	kW	15,0	15,0	25,2	25,2	25,2	25,2
Max. jmenovitý tepelný výkon (akustický výkon _{max}) 80/60 °C	kW	14,0	14,0	24,1	24,1	24,1	24,1
Max. jmenovitý tepelný příkon (Q _{max})	kW	14,4	14,4	24,7	24,7	24,7	24,7
Min. jmenovitý tepelný výkon (akustický výkon _{min}) 40/30 °C	kW	2,3	2,3	3,8	3,8	3,8	3,8
Min. jmenovitý tepelný výkon (akustický výkon _{min}) 50/30 °C	kW	2,2	2,2	3,3	3,3	3,3	3,3
Min. jmenovitý tepelný výkon (akustický výkon _{min}) 80/60 °C	kW	2,0	2,0	3,0	3,0	3,0	3,0
Min. jmenovitý tepelný příkon (Q _{min})	kW	2,1	2,1	3,1	3,1	3,1	3,1
Max. jmenovitý tepelný výkon teplá voda (akustický výkon _{nW})	kW	14,0	14,0	24,1	24,1	24,1	24,1
Max. jmenovitý tepelný příkon teplá voda (Q _{nW})	kW	14,4	14,4	24,7	24,7	24,7	24,7
Účinnost max. výkonu ekvitermní křivky 40/30 °C	%	105,6	105,6	103,0	103,0	103,0	103,0
Účinnost max. výkonu ekvitermní křivky 50/30 °C	%	104,2	104,2	102,0	102,0	102,0	102,0
Účinnost max. výkonu ekvitermní křivky 80/60 °C	%	97,1	97,1	97,5	97,5	97,5	97,5
Účinnost min. výkonu ekvitermní křivky 36/30 °C	%	109,7	109,7	110,0	110,0	110,0	110,0
Účinnost min. výkonu ekvitermní křivky 40/30 °C	%	109	109	109	109	109	109
Účinnost min. výkonu ekvitermní křivky 50/30 °C	%	107	107	105	105	105	105
Účinnost min. výkonu ekvitermní křivky 80/60 °C	%	93,6	93,6	97,5	97,5	97,5	97,5
Připojovací hodnota pro plyn							
Zemní plyn H (H _{i(15°C)} = 9,5 kWh/m ³)	m ³ /h	1,47	–	2,52	–	2,52	–
Zkapalněný plyn (H _i = 12,9 kWh/kg)	kg/h	–	0,90	–	1,55	–	1,55
Přípustný připojovací tlak plynu							
Zemní plyn H	mbar	17-25	–	17-25	–	17-25	–
Zkapalněný plyn	mbar	–	25-45	–	25-45	–	25-45
Expanzní nádoba							
Přetlak	bar	0,75	0,75	0,75	0,75	0,75	0,75
Celkový obsah	l	6	6	6	6	6	6
Teplá voda							
Max. množství vody	l/min	–	–	–	–	12	12
Teplota vody	°C	–	–	–	–	40-60	40-60
Max. vstupní teplota studené vody	°C	–	–	–	–	60	60
Max. dovolený tlak vody	bar	–	–	–	–	10	10
Min. tlak při průtoku	bar	–	–	–	–	0,2	0,2
Specifický průtok dle EN 13203-1 (Δt = 30 K)	l/min	–	–	–	–	11,3	11,3
Počební hodnoty pro výpočet průřezu podle EN 13384							
Hmotnostní tok spalin při max./min. jmenovitém tepelném výkonu	g/s	6,5/1,0	6,3/0,9	11,2/1,5	10,8/1,4	11,2/1,5	10,8/1,4
Teplota spalin 80/60 °C při max./min. jmenovitém tepelném výkonu	°C	75/62	75/62	87/55	87/55	87/55	87/55
Teplota spalin 40/30 °C při max./min. jmenovitém tepelném výkonu	°C	53/43	53/43	59/48	59/48	59/48	59/48
Zbytkový tah	Pa	125	190	130	130	130	130
CO ₂ při max. jmenovitém tepelném výkonu	%	9,4	10,8	9,4	10,8	9,4	10,8
CO ₂ při min. jmenovitém tepelném výkonu	%	8,6	10,5	8,6	10,5	8,6	10,5
Hodnoty spalin podle G 636/G 635	–	G61/G62	G61/G62	G61/G62	G61/G62	G61/G62	G61/G62
Třída NO _x	–	5	5	5	5	5	5
Kondenzát							
Max. množství kondenzátu (T _R = 30 °C)	l/h	1,2	1,2	1,7	1,7	1,7	1,7
pH cca	–	4,8	4,8	4,8	4,8	4,8	4,8
Ztráty							
Ztráty při vypnutém hořáku při ΔT = 30 K	%	0,36	0,36	0,36	0,36	0,36	0,36
Schvalovací údaje							
Identifikační číslo výrobku	–	CE-0085CP0025					

	Jednotka	ZSB 14-1 DE		ZSB 24-1 DE		ZWB 24-1 DE	
		Zemní plyn	Propan ¹⁾	Zemní plyn	Propan ¹⁾	Zemní plyn	Propan ¹⁾
Kategorie zařízení	-	II ₂ H ₃ P					
Typ instalace	-	B ₂₃ , B ₃₃ , C ₁₃ , C ₃₃ , C ₄₃ , C ₅₃ , C ₆₃ , C ₈₃ , C ₉₃					
Všeobecné informace							
Elektrické napětí	AC ... V	230	230	230	230	230	230
Frekvence	Hz	50	50	50	50	50	50
Max. příkon (standby)	W	4,5	4,5	4,5	4,5	4,5	4,5
Max. příkon (provoz vytápění)	W	85	84	102	80	102	80
Max. příkon (teplá voda)	W	85	84	102	80	102	80
Čerpadlo otopného systému s indexem energetické účinnosti (EEI)	-	≤ 23	≤ 23	≤ 23	≤ 23	≤ 23	≤ 23
Třída mezních hodnot EMC	-	B	B	B	B	B	B
Hladina akustického výkonu	dB(A)	50	50	50	50	50	50
Elektrické krytí IP	IP	X4D	X4D	X4D	X4D	X4D	X4D
Max. teplota na výstupu	°C	82	82	82	82	82	82
Maximální přípustný provozní tlak (PMS) vytápění	bar	3	3	3	3	3	3
Přípustná teplota okolí	°C	0-50	0-50	0-50	0-50	0-50	0-50
Množství otopné vody	l	7	7	7	7	7	7
Hmotnost (bez obalu)	kg	36	36	36	36	36	36
Rozměry Š × V × H	mm	400 × 815 × 300	400 × 815 × 300	400 × 815 × 300	400 × 815 × 300	400 × 815 × 300	400 × 815 × 300

1) Standardní hodnota pro zkvalněný plyn u stacionárních nádrží do obsahu 15000 l

Tab. 39

18.4 Složení kondenzátu

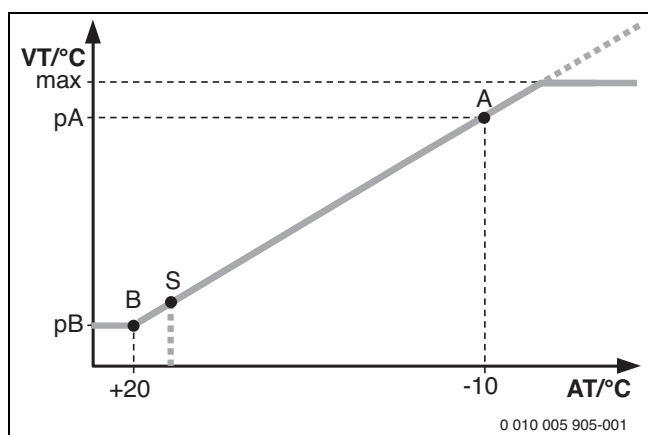
Látka	Hodnota [mg/l]
Amonium	1,2
Olovo	≤ 0,01
Kadmium	≤ 0,001
Chrom	≤ 0,1
Halogenové uhlovodíky	≤ 0,002
Uhlovodíky	0,015
Měď	0,028
Nikl	0,1
Rtuť	≤ 0,0001
Sířany	1
Zinek	≤ 0,015
Cín	≤ 0,01
Vanad	≤ 0,001

Tab. 40 Složení kondenzátu

18.5 Údaje o výrobku s ohledem na spotřebu energie

Údaje o výrobku s ohledem na spotřebu energie najdete v návodu k obsluze pro provozovatele.

18.6 Topná křivka



Obr. 69 Topná křivka

- A Koncový bod (při venkovní teplotě -10°C)
- AT Venkovní teplota
- B Patní bod (při venkovní teplotě $+20^{\circ}\text{C}$)
- max Maximální teplota na výstupu
- pA Teplota na výstupu v koncovém bodě topné křivky
- pB Teplota na výstupu v patě topné křivky
- S Automatické vypnutí vytápění (letní provoz)
- VT Výstupní teplota

18.7 Hodnoty odporu čidel

Teplota [$^{\circ}\text{C} \pm 10\%$]	Odpor [Ω]
20	14 772
25	11 981
30	9 786
35	8 047
40	6 653
45	5 523
50	4 608
55	3 856
60	3 243
65	2 744
70	2 332
75	1 990
80	1 704
85	1 464
90	1 262
95	1 093
100	950

Tab. 41 Čidlo teploty na výstupu nebo čidlo teploty zásobníku

Teplota [$^{\circ}\text{C}$]	Odpor [Ω]
0	28 704
10	18 410
20	12 171
25	10 000
30	8 269
35	6 881
40	5 759
45	4 847
50	4 101
55	3 488
60	2 981
65	2 559
70	2 207
75	1 912
80	1 662
85	1 451
90	1 272

Tab. 42 Čidlo výstupní teploty teplé vody

18.8 Hodnoty nastavení pro tepelný výkon

18.8.1 ZSB 14-1 DE

Displej	Kondenzační Výhřevnost Výkon [kW]	$H_{S(0\text{ °C})}$ [kWh/m ³] $H_{i(15\text{ °C})}$ [kWh/m ³] Zatížení [kW]	11,2 9,5 Množství plynu [l/min při $t_V/t_R = 80/60\text{ °C}$]
23	2,0	2,1	3,7
25	2,3	2,5	4,2
30	3,1	3,3	5,7
35	4,0	4,2	7,2
40	4,6	4,9	8,3
45	5,3	5,6	9,7
50	6,1	6,4	11,0
55	6,8	7,2	12,3
60	7,5	7,9	13,6
65	8,4	8,8	15,0
70	9,2	9,6	16,4
75	10,0	10,4	17,8
80	10,8	11,2	19,1
85	11,7	12,1	20,7
90	12,5	12,9	22,1
95	13,5	13,9	23,8
100	14,0	14,4	25,0

Tab. 43 Hodnoty nastavení pro zemní plyn

Displej	Propan Výkon [kW]	Zatížení [kW]
23	2,0	2,1
25	2,2	2,4
30	3,0	3,2
35	3,8	4,1
40	4,6	4,9
45	5,2	5,5
50	6,0	6,3
55	6,9	7,2
60	7,2	7,6
65	7,9	8,3
70	8,9	9,3
75	9,5	9,9
80	10,6	11,0
85	11,4	11,8
90	12,2	12,6
95	12,7	13,1
100	14,0	14,4

Tab. 44 Hodnoty nastavení pro zkapalněný plyn

18.8.2 ZWB 24-1 DE/ZSB 24-1 DE

Displej	Kondenzační Výhřevnost Výkon [kW]	$H_{S(0\text{ °C})}$ [kWh/m ³] $H_{i(15\text{ °C})}$ [kWh/m ³] Zatížení [kW]	11,2 9,5 Množství plynu [l/min při $t_V/t_R = 80/60\text{ °C}$]
24	3,0	3,1	5
25	4,2	4,3	7
30	5,5	5,6	9
35	6,7	6,9	11
40	7,9	8,1	13
45	9,2	9,4	15
50	10,4	10,7	17
55	11,6	11,9	19
60	12,9	13,2	22
65	14,1	14,5	24
70	15,4	15,7	26
75	16,6	17,0	28
80	17,8	18,3	30
85	19,1	19,5	32
90	20,3	20,8	34
95	21,5	22,1	36
100	22,8	23,3	38

Tab. 45 Hodnoty nastavení pro zemní plyn

Displej	Propan Výkon [kW]	Zatížení [kW]
25	3,1	3,2
30	4,4	4,5
35	5,7	5,9
40	7,0	7,2
45	8,3	8,6
50	9,6	9,9
55	10,9	11,2
60	12,2	12,6
65	13,6	13,9
70	14,9	15,2
75	16,2	16,6
80	17,5	17,9
85	18,8	19,3
90	20,1	20,6
95	21,4	21,9
100	22,7	23,3

Tab. 46 Hodnoty nastavení pro zkapalněný plyn

Bosch Termotechnika s.r.o.
Obchodní divize Bosch Junkers
Průmyslová 372/1
108 00 Praha 10 - Štěrboholy

Tel. +420 840 111 190
E-mail: vytapani@cz.bosch.com
Internet: www.bosch-vytapani.cz

