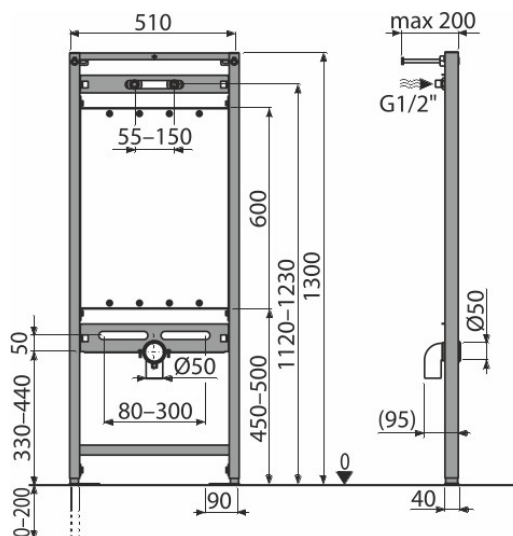


A108/1300

Montážní rám pro výlevku a baterii



Použití

- Pro montáž nástěnné armatury
- Pro montáž před nosnou stěnu nebo do sádkartonové konstrukce
- Pro závěsnou výlevku s roztečí kotevnic šroubů až do 420 mm

Vlastnosti

- Konstrukce rámu dovoluje kotvení k samostatně dostatečně nosné sádkartonové příčce nebo před nosnou stěnu
- Materiál: kov ošetřený práškovou barvou
- Nastavitelné kotvící výsuvné nohy s brzdou v rozmezí 0–200 mm
- Otočná příčka pro uchycení nástěnné armatury s roztečí 65–150 mm
- Pro vyvedení nástěnné armatury
- Upevňovací deska pro výlevku vyrobená z vodovzdorné lepené překližky
- Výškově stavitelné příčky

Rozsah dodávky

- Fixační set: vrut Ø8x60 – 4 ks, hmoždinka Ø12 – 4 ks
- Odpadní koleno HT50 s těsněním
- Připojovací šroubení G1/2"–G1/2"
- Samonosný rám s C-profilem

Objednací kód, Logistické informace

Kód	EAN	Hmotnost (kus balení paleta)	Rozměr (kus balení)	Množství (balení paleta)
A108/1300	8595580522735	6,14 6,14 204,3 kg	1300x510x65 1300x510x65 mm	1 30 ks

Záruky	Celní kód	Normy
2/15 let *	73089098	ČSN EN 14688

Technické parametry

- Zátěžová zkouška 150 kg