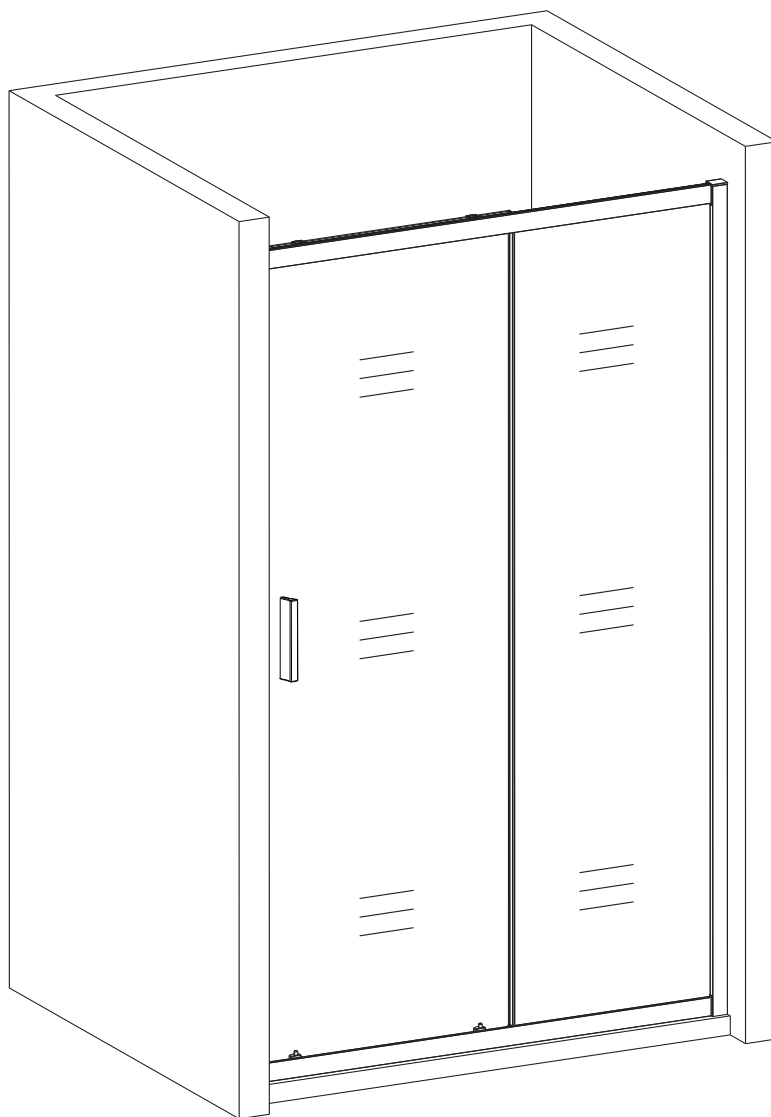


NÁVOD NA INSTALACI

SPRCHOVÝCH DVEŘÍ LANSANIT

SR



CE

Lansanit

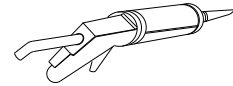
POTŘEBNÉ NÁSTROJE



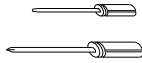
TUŽKA



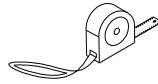
VRTÁK ($\varnothing 3.2$ a $\varnothing 6$)



SILIKONOVAČÍ PISTOLE
SANITÁRNÍ SILIKON



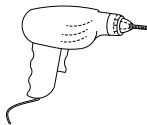
PLOCHÝ A KŘÍŽOVÝ
ŠROUBOVÁK



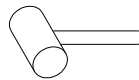
SVINOVACÍ METR



VODOVÁHA

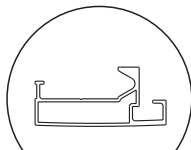


VRTAČKA

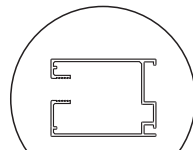


GUMOVÉ KLADIVO

SEZNAM DÍLŮ



A X2



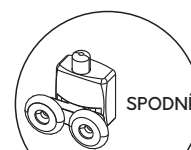
B X2



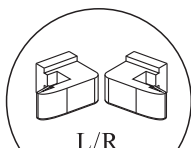
C X1



D VRCHNÍ
X2



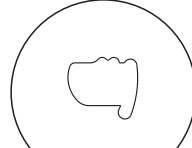
E SPODNÍ
X2



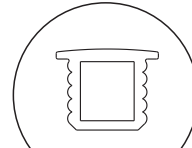
F L/R
X2



G L/R
X2



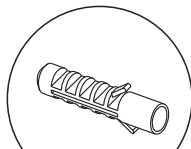
H X2



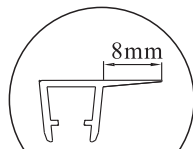
I X1



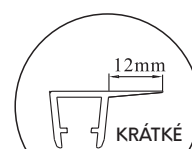
J ST4*40
X8



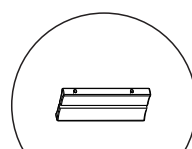
K X8



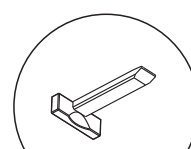
L 8mm
X1



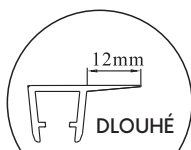
M 12mm
KRÁTKÉ
X1



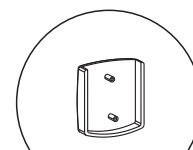
N X1



O X4

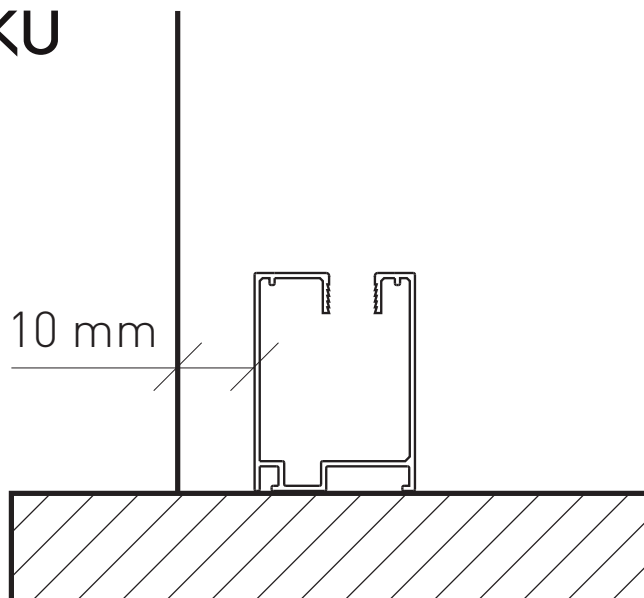
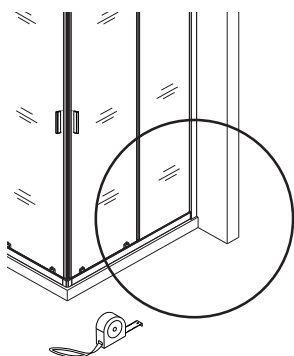


P 12mm
DLOUHÉ
X1



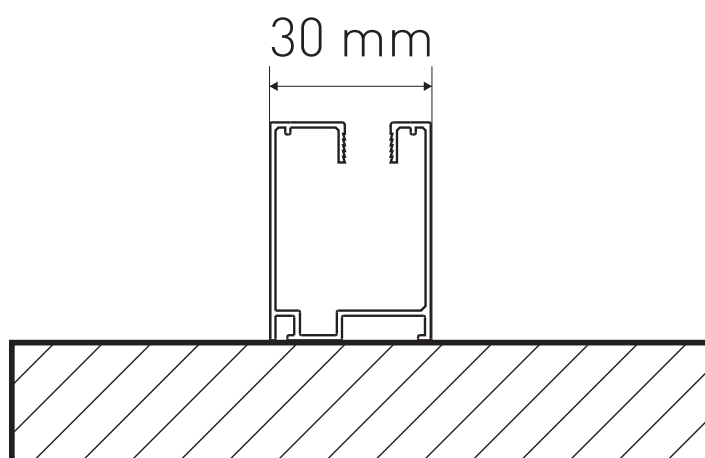
Q X4

MONTÁŽ NA VANIČKU



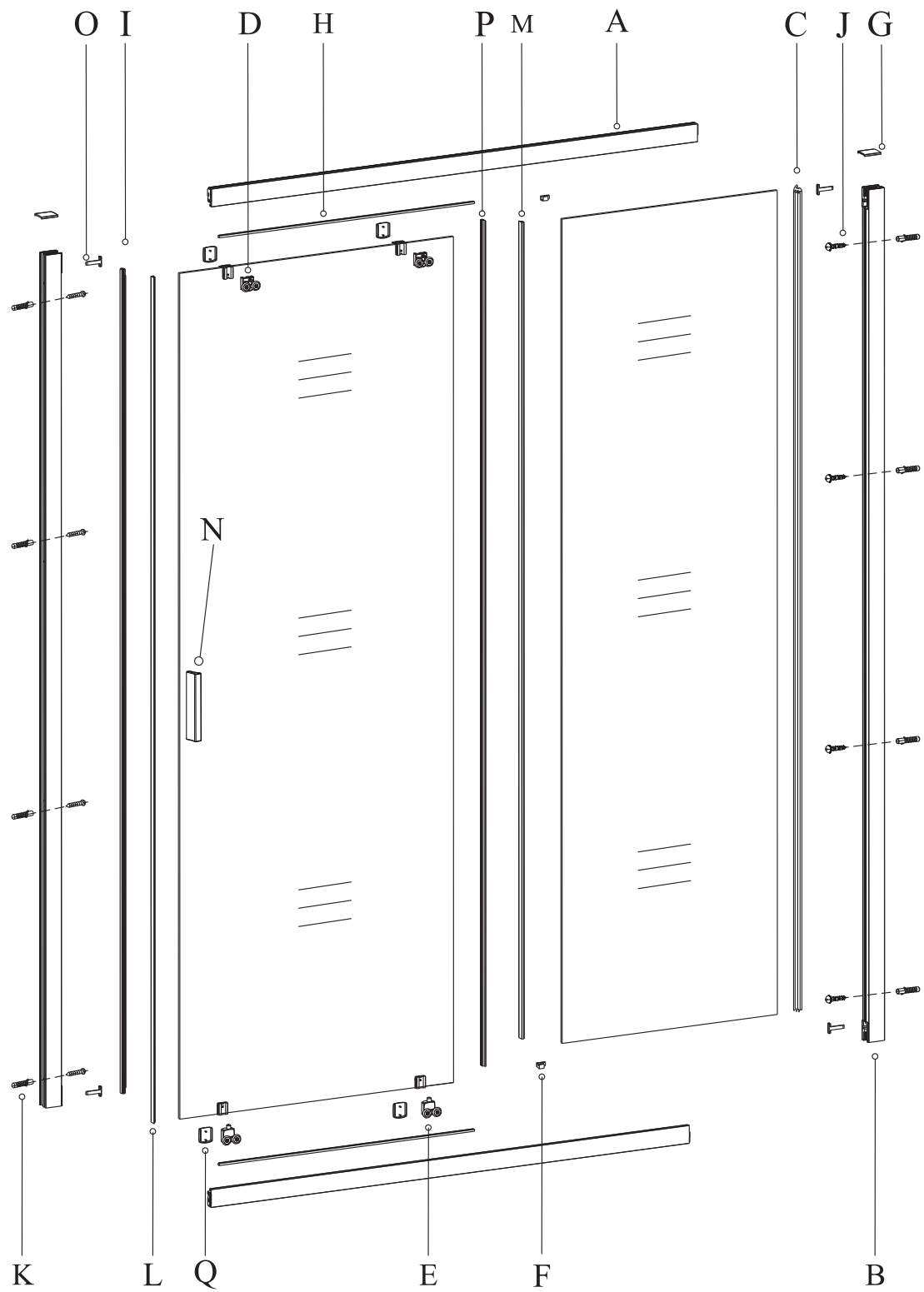
Při montáži na vaničku dodržujeme osazení sprchových dveří **10 mm od hrany vaničky.**

MONTÁŽ NA DLAŽBU

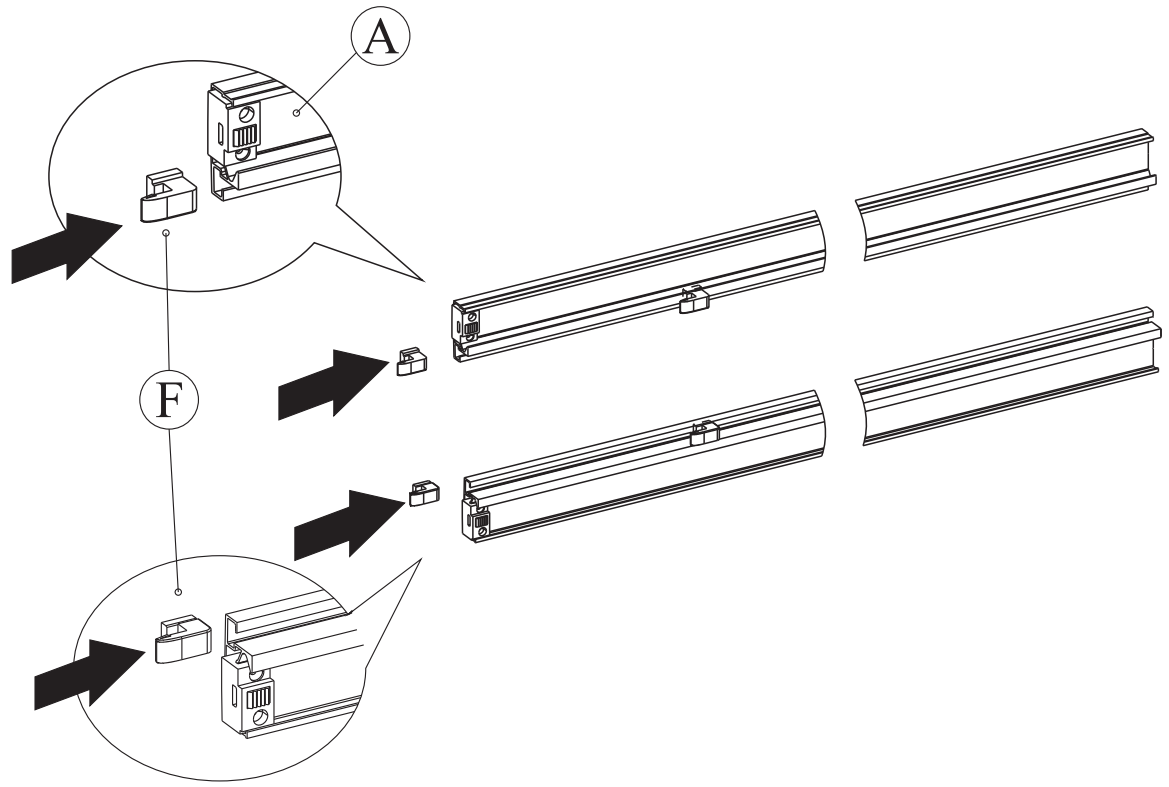


Při instalaci na dlažbu je nutno myslet na to, že **udávaný rozměr sprchových dveří je vnější.** Pro správné vypsádování podlahy při instalaci sprchových dveří **je nutno odečíst šířku profilu.**

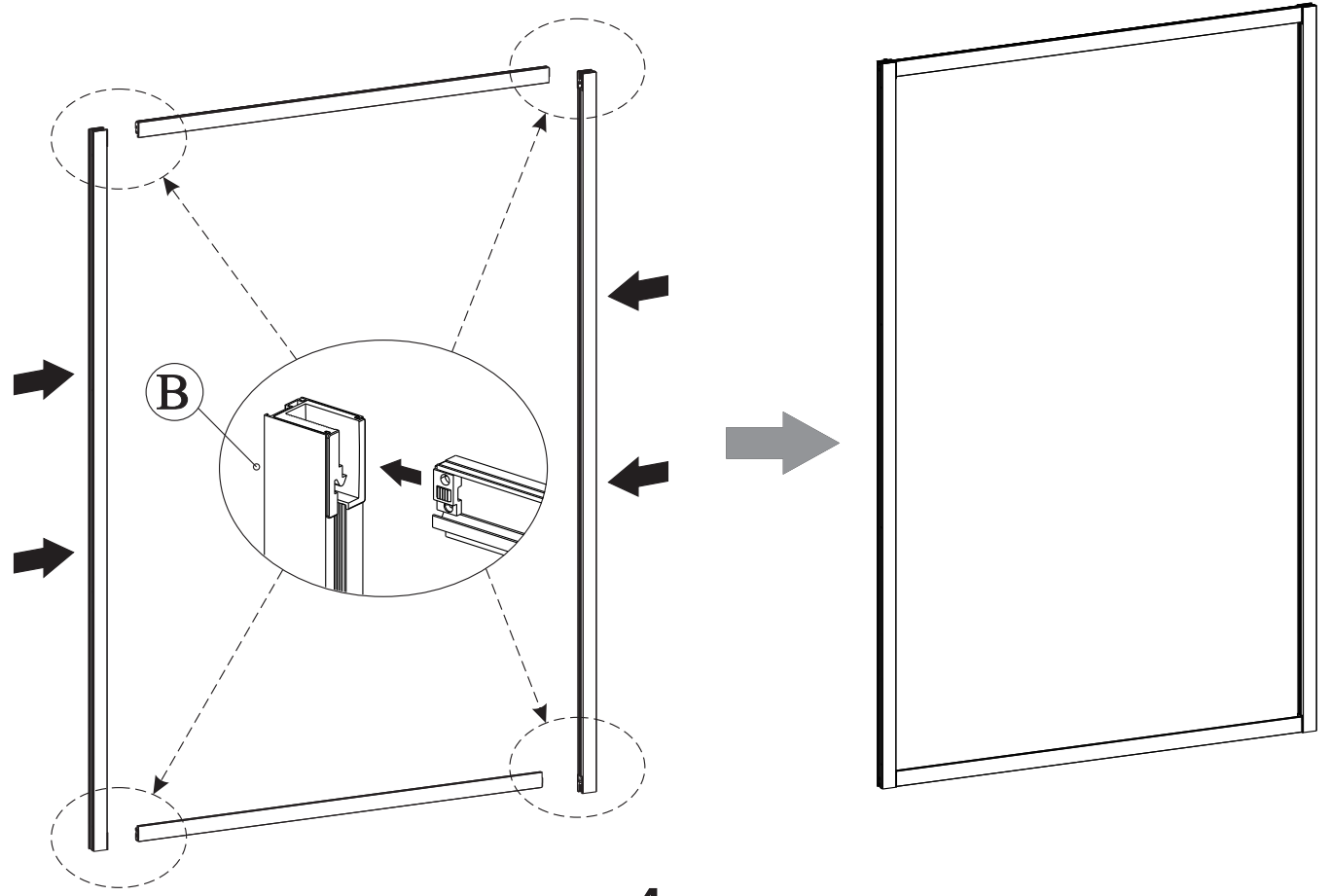
SCHÉMA PRODUKTU



1

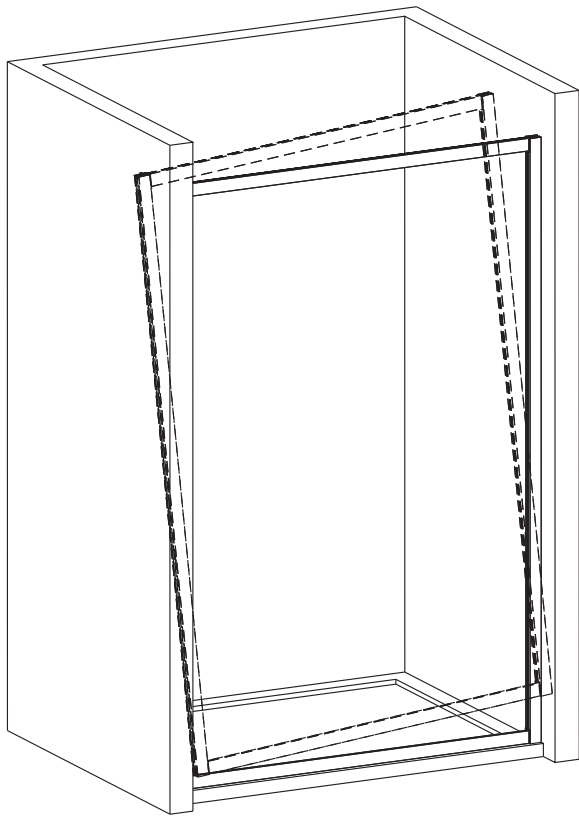


2

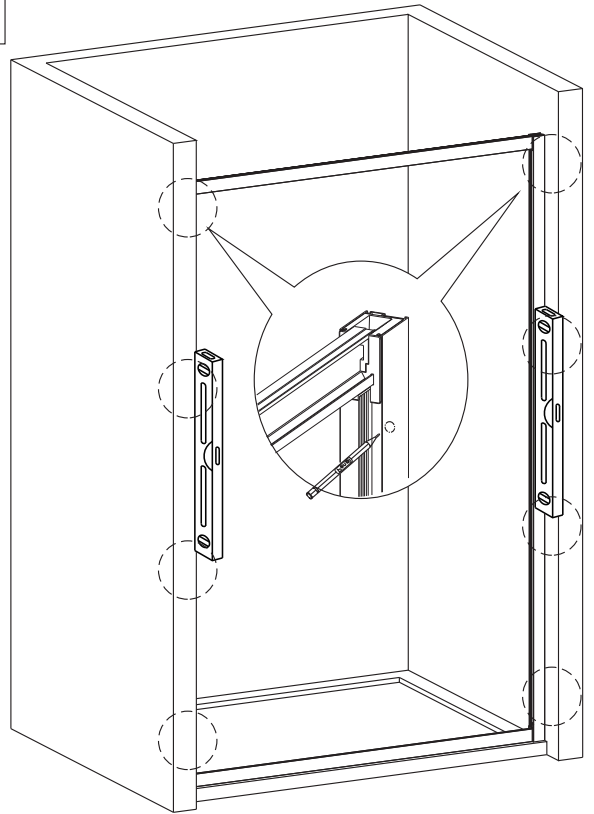


4

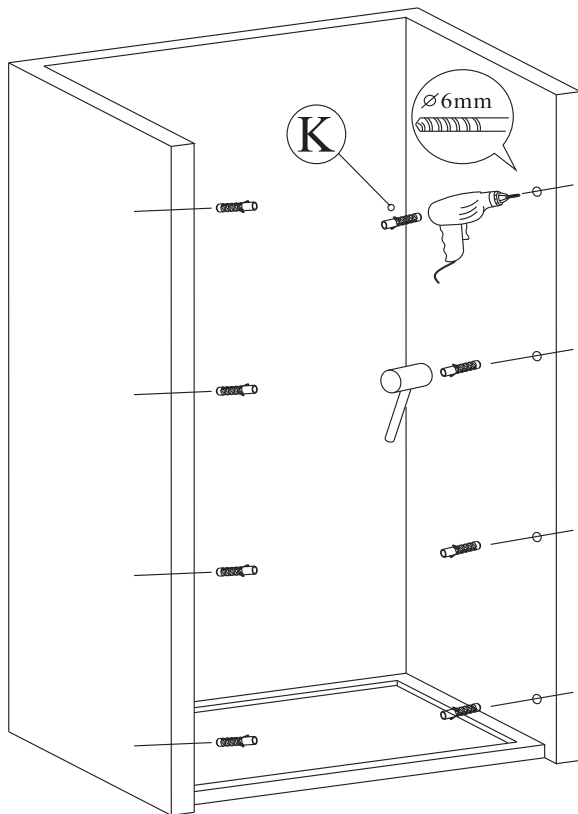
3



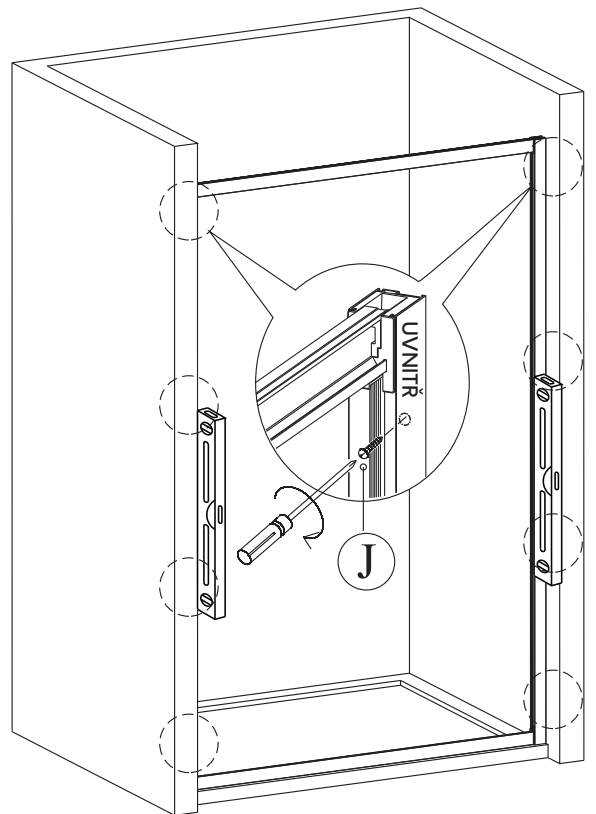
4



5

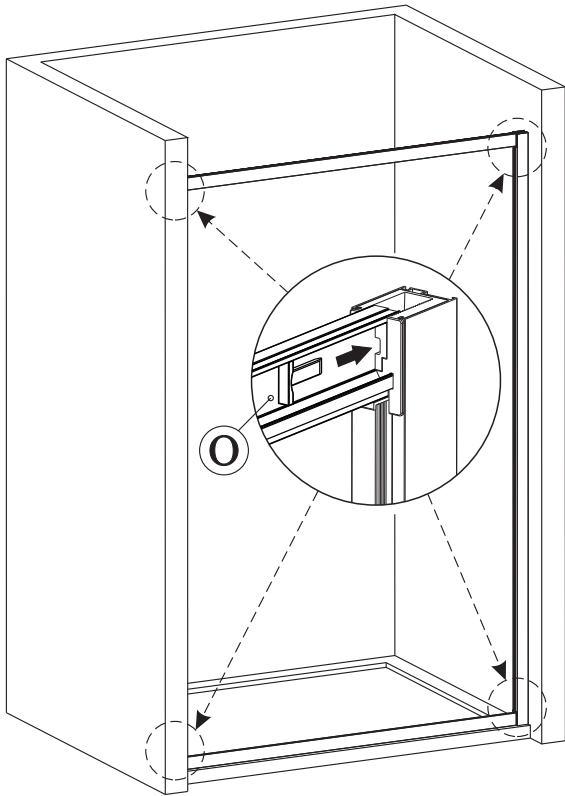


6

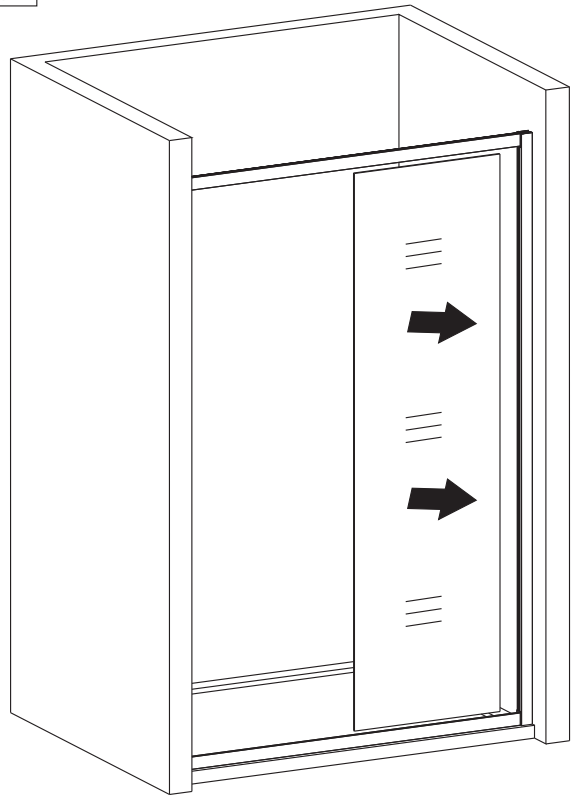


5

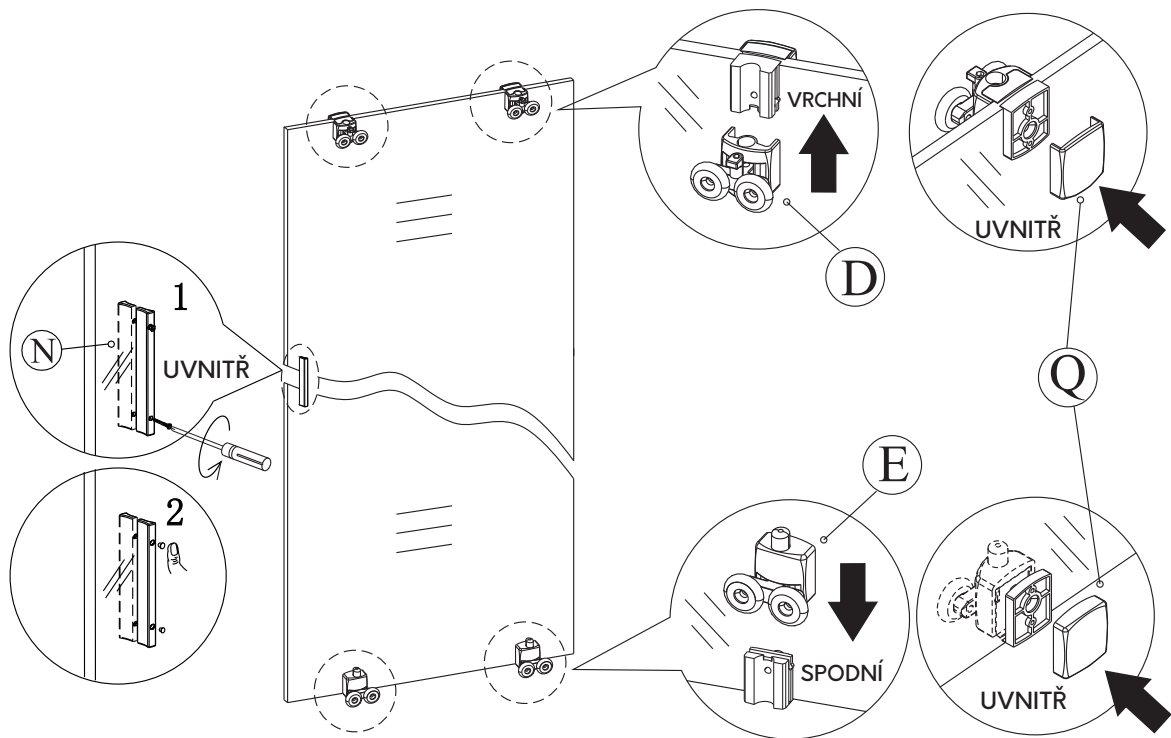
7



8

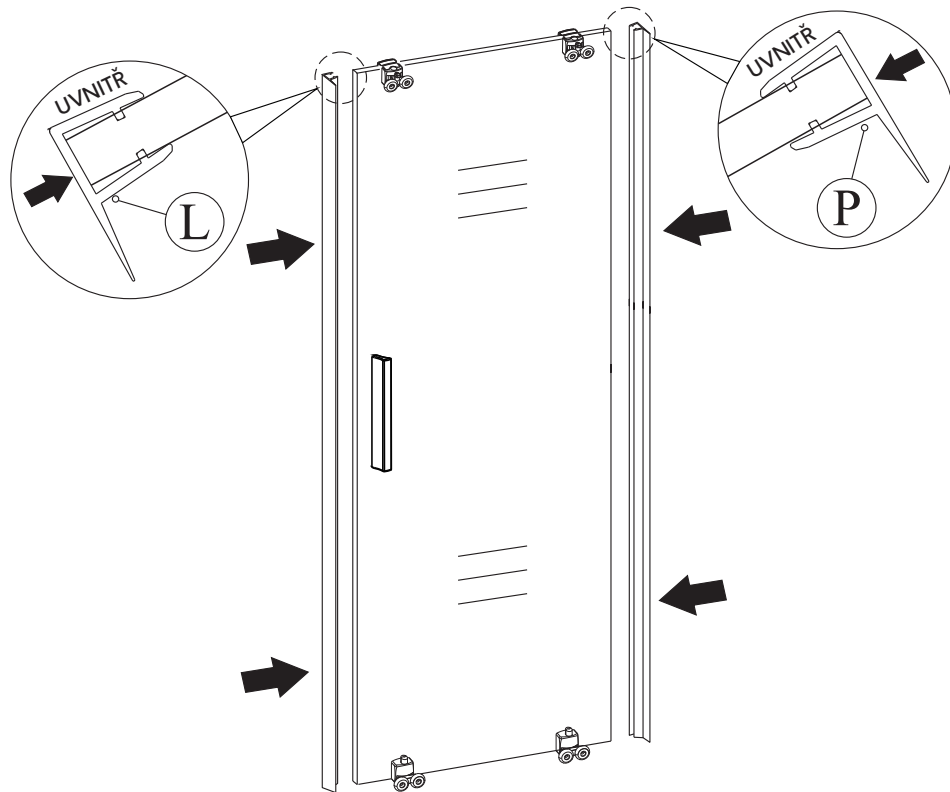


9

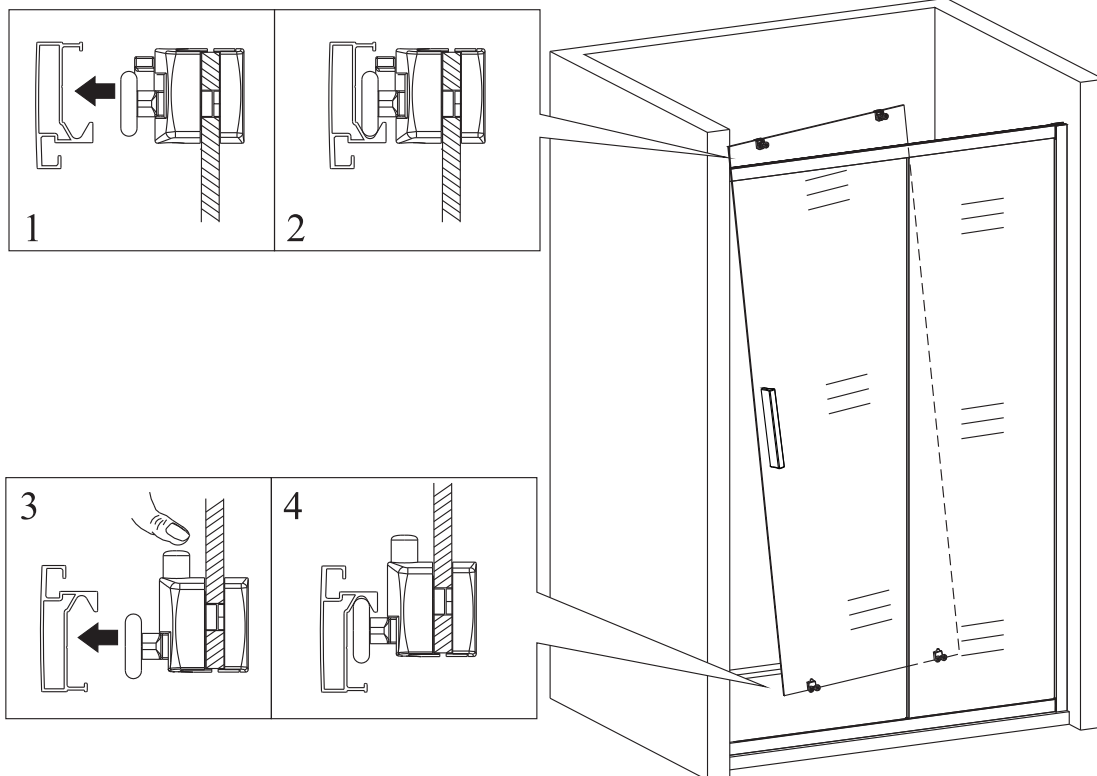


6

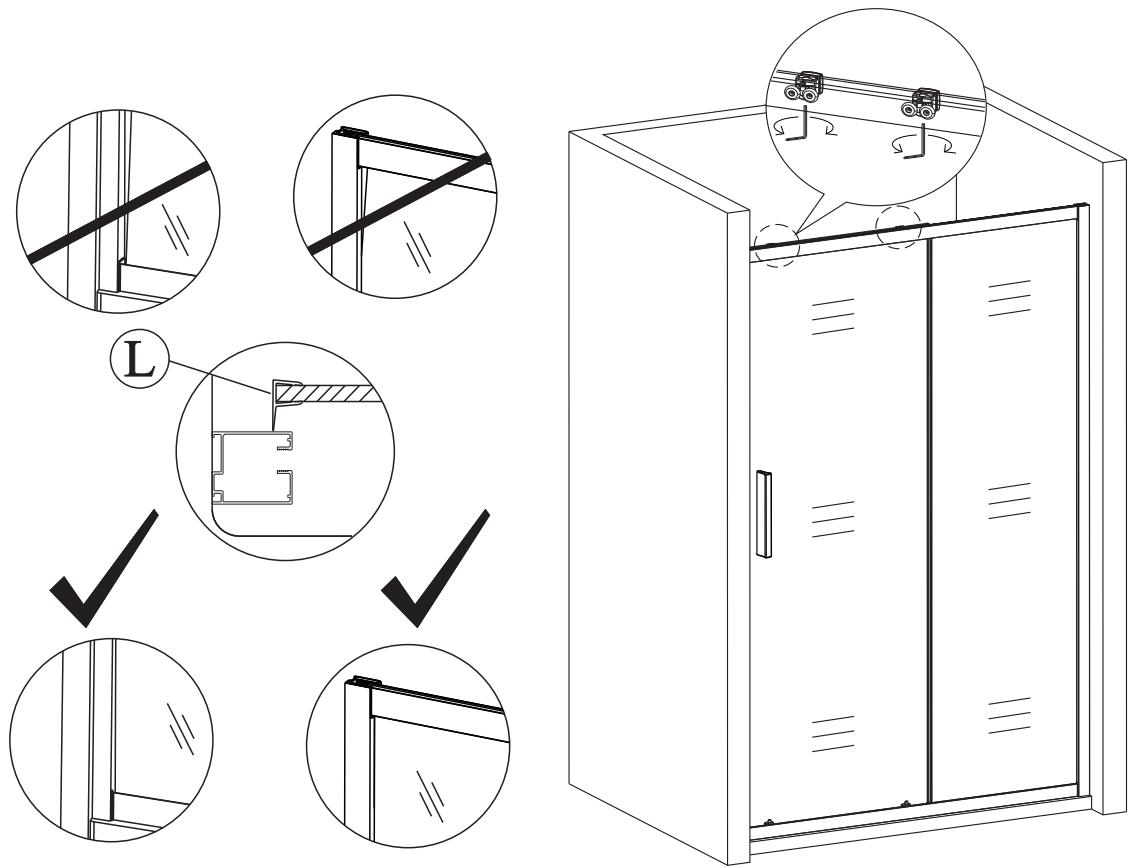
10



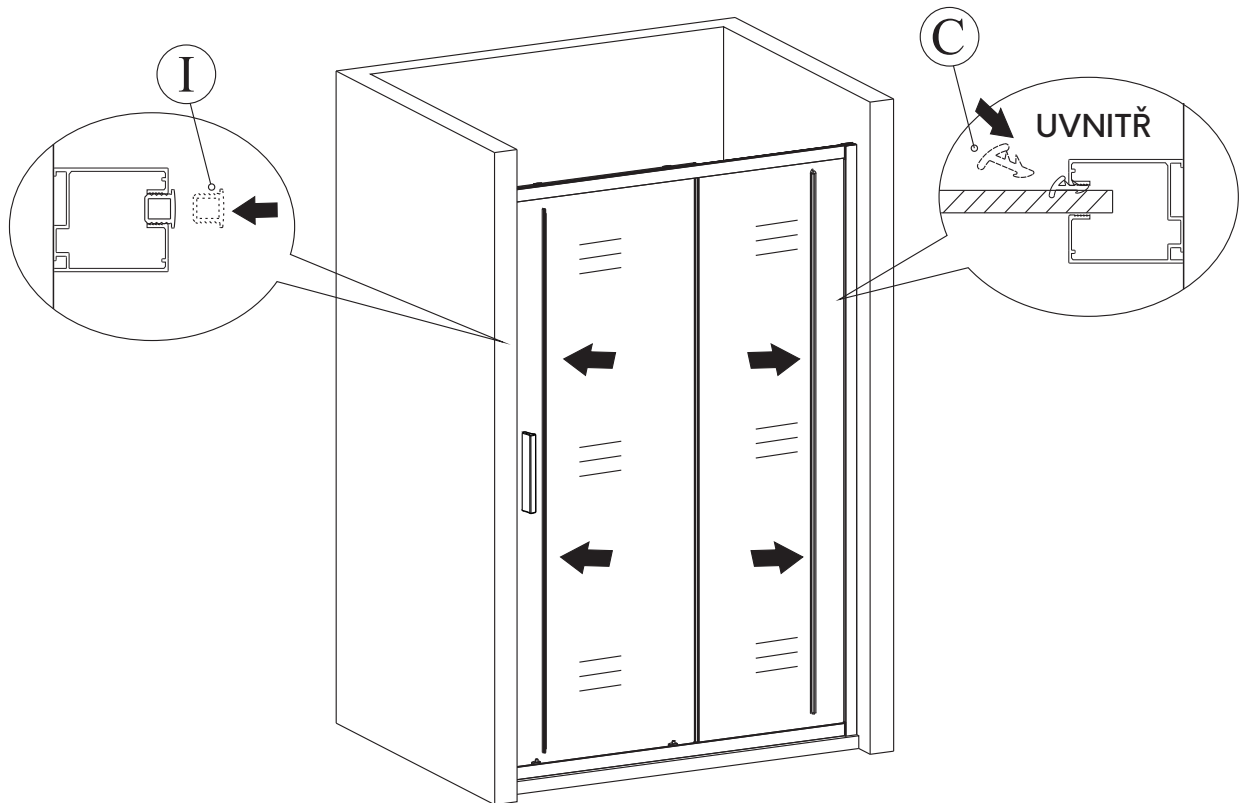
11



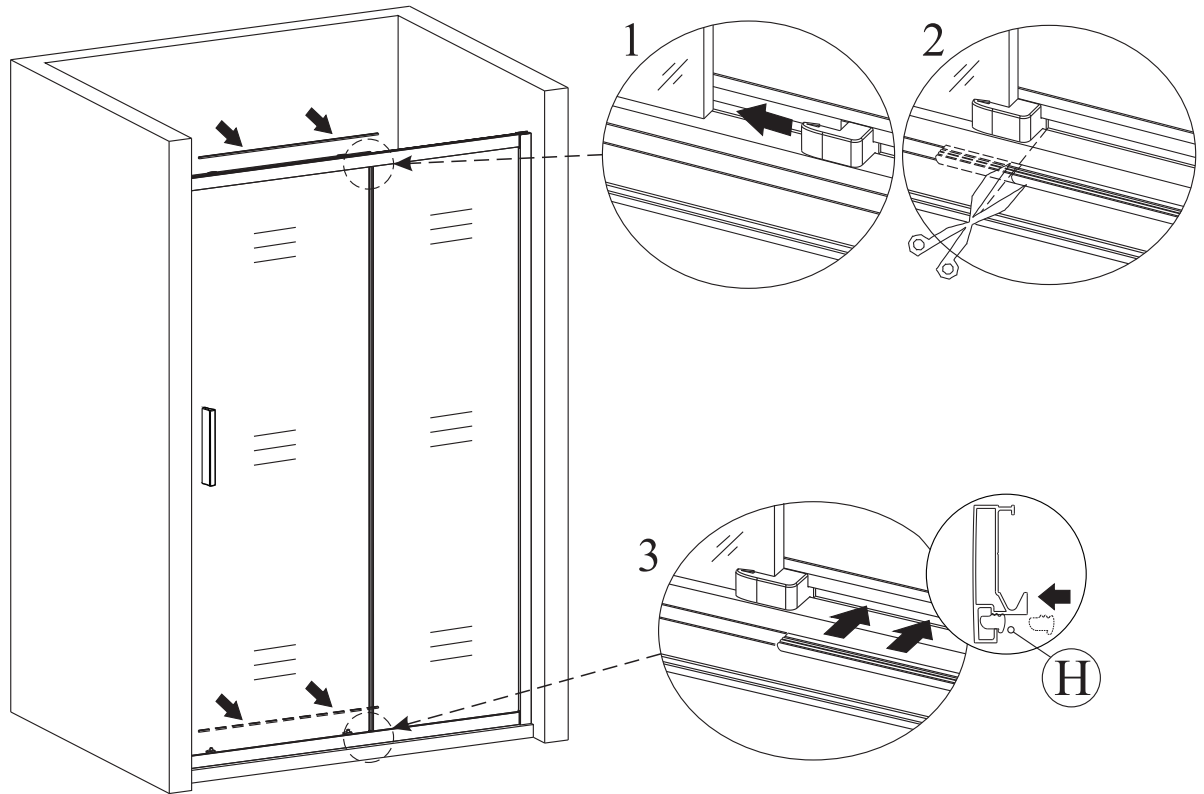
12



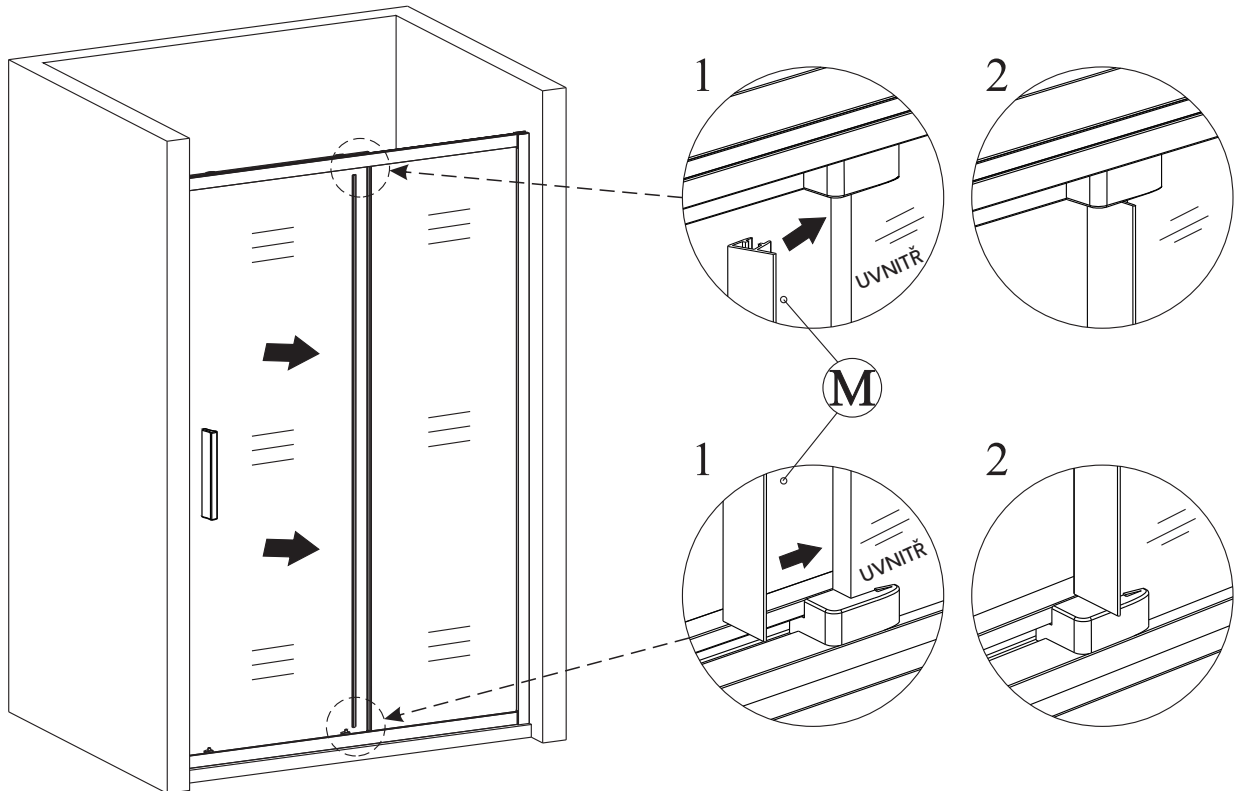
13



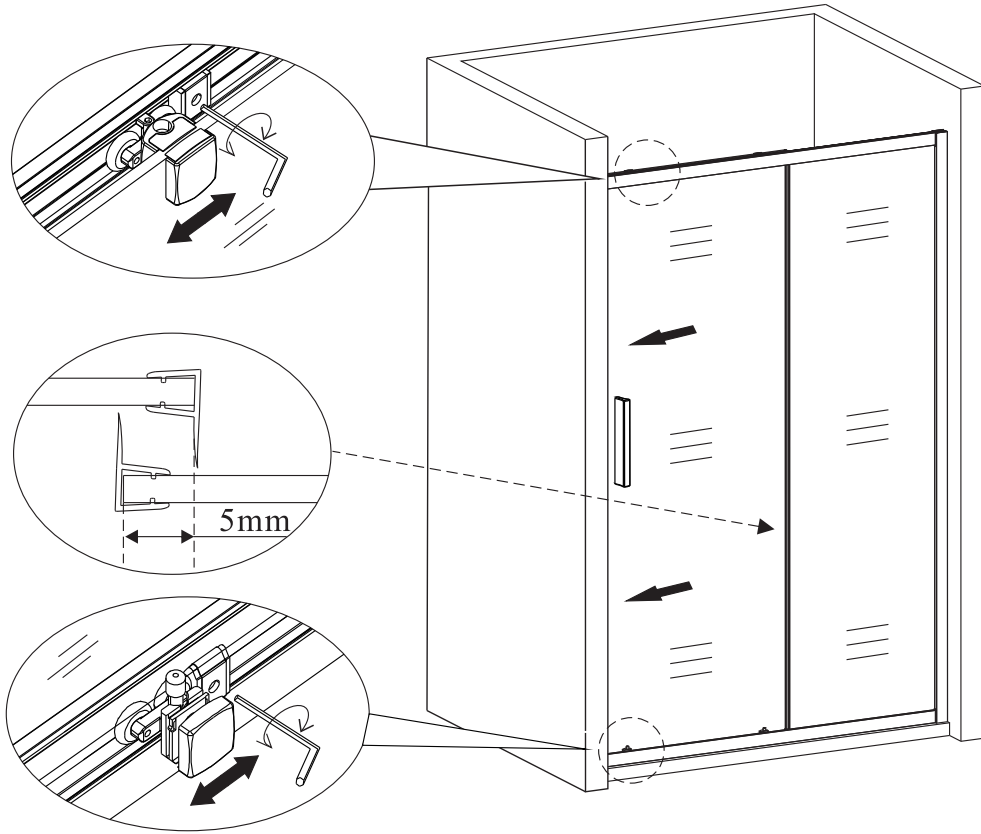
14



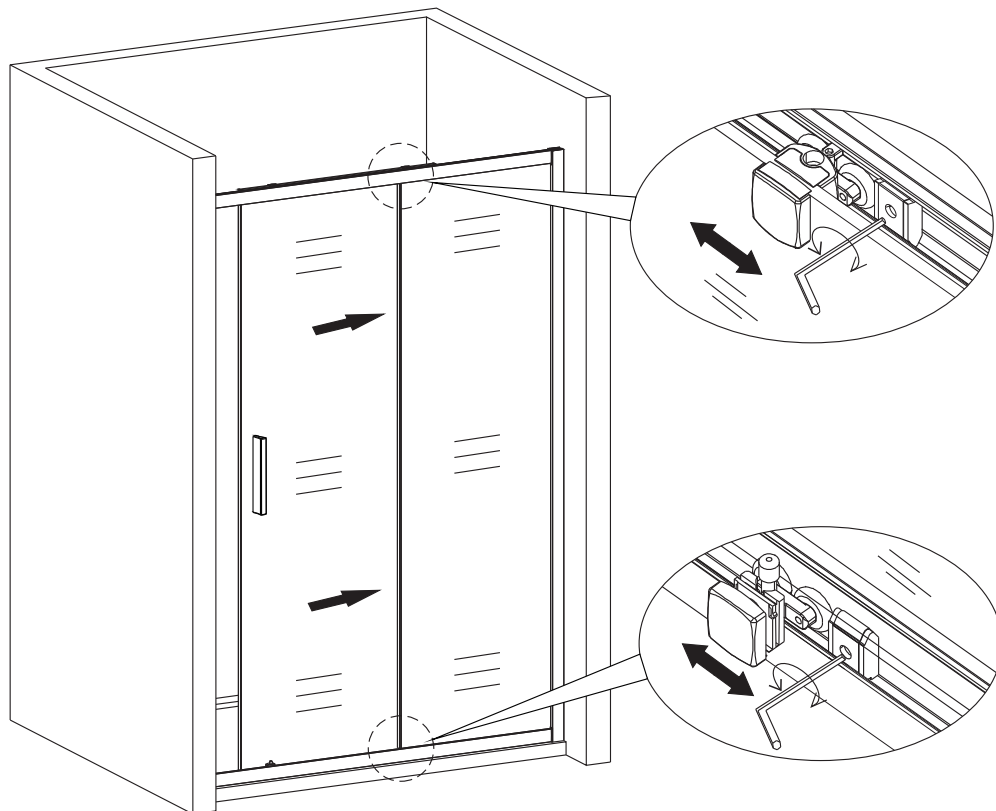
15

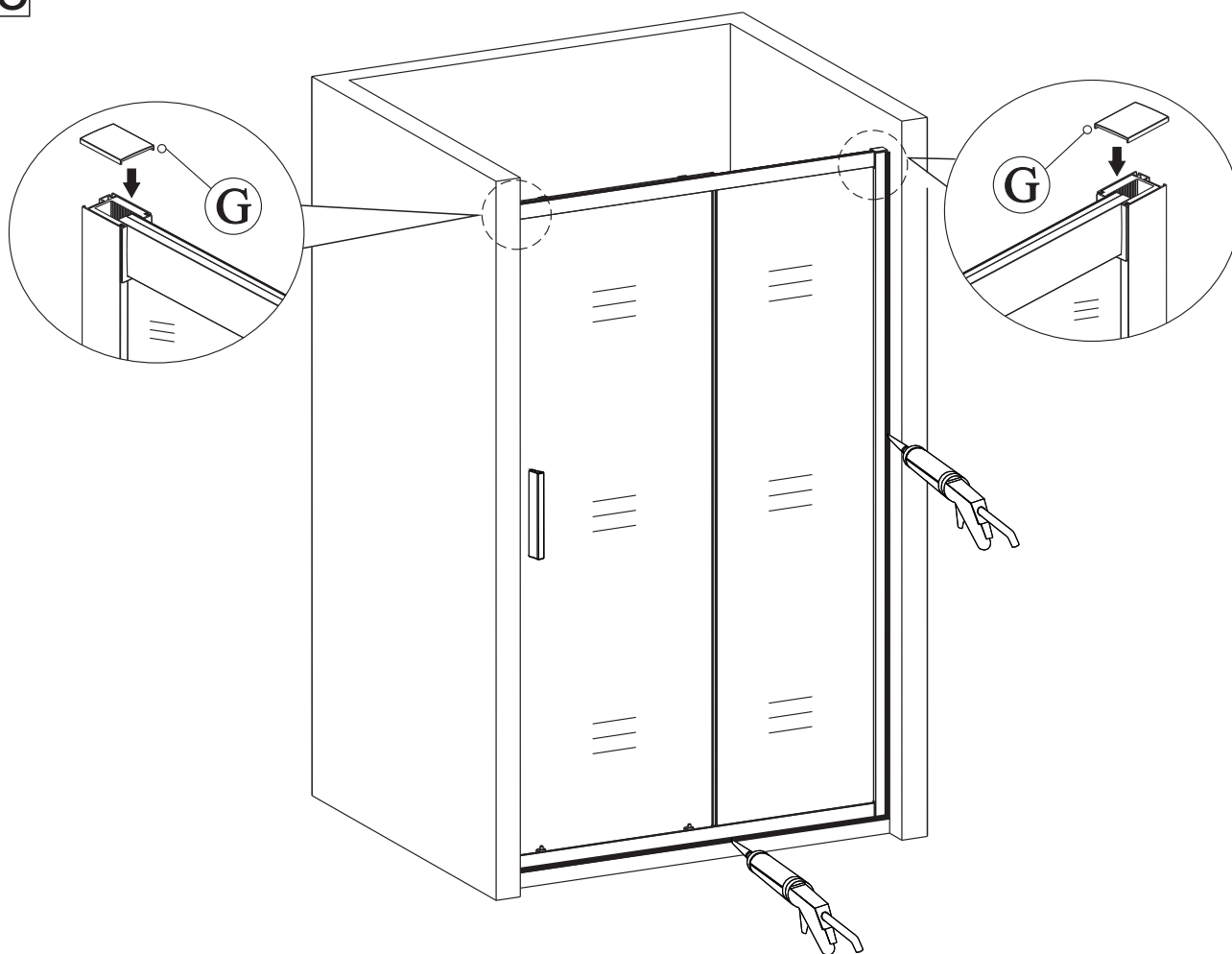


16



17



18

ÚDRŽBA A ČIŠTĚNÍ

Skla sprchových dveří pravidelně čistěte k tomu určenými čistícími prostředky. V žádném případě nepoužívejte agresivní čistící prostředky, které obsahují žíravé nebo brusné látky. Na pojezdy nebo panty sprchových dveří při čistění nikdy nepoužívejte přípravky na bázi Sava.

Skla sprchových dveří doporučujeme z vnitřní strany ošetřit prostředkem na odpuzování vodních kapek.

Ložiskové pojezdy nebo panty sprchových dveří pravidelně promazávejte. Pro tento účel můžete použít i maziva na bázi teflonu, který u nás můžete zakoupit. Pokud ložiska nebo panty nejsou pravidelně a řádně promazávána může dojít ke snížení jejich funkčnosti a poté k jejich úplnému poškození, což má za následek nefunkční otevírání sprchových dveří.

Dbejte na řádné utěsnění sprchových dveří sanitárním silikonovým tmelem.