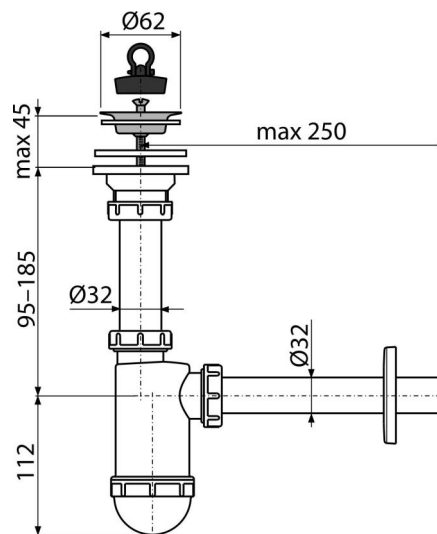


# A411

Sífon umyvadlový DN32 s nerezovou mřížkou DN63



## Použití

Pro umyvadlo

## Vlastnosti

- Materiál: polypropylen
- Napojení na odpadní trubku Ø32 mm

## Rozsah dodávky

- Nerezová mřížka výpusti
- Rozeta plastová
- Tělo sífonu
- Zátka z PVC

## Objednací kód, Logistické informace

Kód	EAN	Hmotnost (kus   balení   paleta)	Rozměr (kus   balení)	Množství (balení   paleta)
A411	8594045937268	0,30   7,51   230,1 kg	220x80x150   590x240x390 mm	25   700 ks

Záruky	Celní kód	Normy
2/3 roky *	39229000	ČSN EN 274

## Technické parametry

- Průtok 38 l/min
- Tepelný atest 95 °C
- Zápachová uzávěra 58 mm