

Præ pouzitim si pecive
přectěte tento návod.

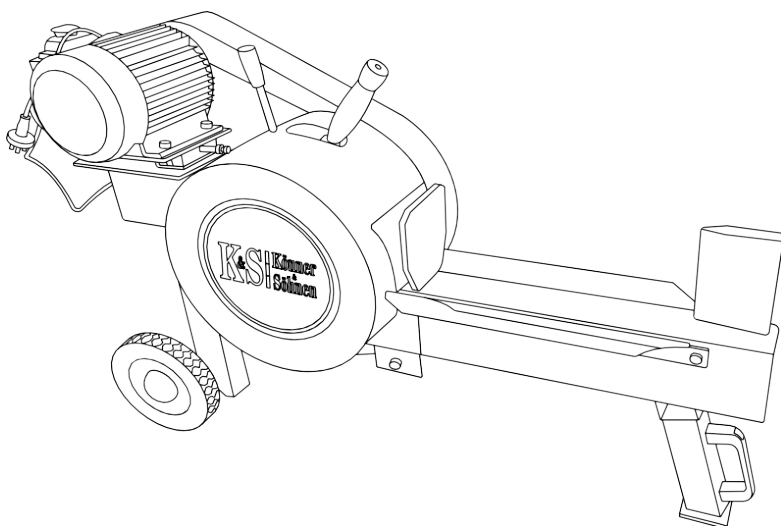
Příručka uživatele

CZ

Elektrická horizontální štípačka polen

KS 7THE 52/30

KS 8TKE 52/35





Děkujeme, že jste si zakoupili výrobek značky **Könner & Söhnen**. Tato příručka obsahuje stručný popis bezpečnosti, použití a seřizování. Další informace najdete na oficiálních stránkách výrobce v sekci podpory:

ks-power.de/betriebsanleitungen.

Plnou verzi příručky si můžete stáhnout také v sekci podpory naskenováním QR kódu nebo na stránkách oficiálního dovozce produktů Könner & Söhnen: **www.ks-power.de/en**.



Pečujeme o životní prostředí. Proto považujeme za účelné šetřit papírem a nechat v tisku krátký popis nejdůležitějších částí.



Než začnete, přečtěte si plnou verzi příručky!



Výrobce si vyhrazuje právo provádět úpravy generátorů, které v tomto návodu nemusí být uvedeny. Obrázky a fotografie výrobku se mohou lišit od skutečného vzhledu. V případě jakýchkoli problémů můžete použít kontaktní informace, které najdete na konci této příručky.

Veškeré údaje uvedené v tomto návodu k obsluze byly neaktuálnější v době jeho vydání. Aktuální seznam servisních středisek najdete na stránkách oficiálního dovozce: **www.ks-power.de/en**.



POZOR – NEBEZPEČÍ!



Nedodržení pokynů označených tímto symbolem může mít za následek vážné zranění nebo smrt obsluhy nebo třetích osob.



DŮLEŽITÉ!



Informace, které jsou užitečné při provozu stroje.

Bezpečnostní symboly a vysvětlení nápisů najdete v plné webové verzi.

BEZPEČNOSTNÍ INFORMACE

1



VAROVÁNÍ!



Před použitím si pečlivě přečtěte tento návod.

CHRAŇTE SEBE I SVÉ OKOLÍ

1.1

Při používání tohoto stroje vždy dodržujte následující opatření:

- Při používání štípačky polen vždy používejte ochranné brýle nebo bezpečnostní brýle s bočními štíty, abyste si chránili oči před případnými odletujícími úlomky.
- Nenoste volné oblečení ani šperky, které by se mohly zachytit za pohyblivé části.
- Při používání štípačky polen doporučujeme nosit rukavice.
- Při používání štípačky polen používejte boty s protiskluzovými nášlapy. Nepracujte se strojem naboso ani v sandálech s otevřenou špičkou.
- Při práci se štípačkou polen noste dlouhé kalhoty.
- Ostatní osoby udržujte vždy alespoň 50 stop (15 m) od vašeho pracovního prostoru. Když se přiblíží jiná osoba nebo zvíře, zastavte motor.
- Nikdy nedovolte dětem obsluhovat štípačku polen.
- Mějte na paměti, že operátor nebo uživatel je odpovědný za nehody nebo nebezpečí, která mohou hrozit jemu samotnému, jiným osobám a jejich majetku.



VAROVÁNÍ!

**Nikdy nepřehlédněte nebezpečí úrazu elektrickým proudem.**

Vždy dodržujte následující pravidla:

- Nikdy neotevírejte spínací skříňku ani kryt motoru. Nikdy se nepokoušejte provádět sami jakékoli elektrotechnické opravy. V případě pochybností se poraďte s kvalifikovaným elektrikářem nebo se obraťte na místního prodejce a požádejte o pomoc nebo informace.
- Nikdy nepoužívejte prodlužovací kabel, který není určen pro venkovní použití.
- Pokud hrozí nebezpečí úrazu elektrickým proudem, štípačku nikdy nepoužívejte.
- Nikdy neprovazujte štípačku ve vlhkém prostředí a skladujte ji vždy pod krytem.
- Nikdy nepoužívejte štípačku polen s poškozeným elektrickým nebo prodlužovacím kabelem.
- Nikdy nepřemisťujte stroj taháním za elektrický kabel.
- Při odpojování kabelu ze zásuvky vždy uchopte zástrčku elektrického kabelu. Nikdy nevytahujte zástrčku taháním za kabel. Při zapojování nebo odpojování se ujistěte, že se vaše prsty nedotýkají kovových kolíků.

- Pokud elektrický kabel není zapojen, štípačku polen nikdy nepoužívejte.

- Pokud používáte prodlužovací kabel, udržujte spojení mezi elektrickým kabelem a prodlužovacím kabelem v dostatečné vzdálenosti od vody.

- Nikdy nepoužívejte prodlužovací kabel delší než 10 stop (3 m) a s menším průměrem než 1,5 mm² nebo 20 stop (6 m) s menším průměrem než 2,5 mm². Jinak kabel způsobí pokles napětí, který zabrání motoru dodávat plný výkon a mohlo by dojít k poškození motoru. Použití prodlužovacího kabelu s menším průměrem může způsobit roztavení izolace nebo dokonce vznik požáru.

- Elektrický a prodlužovací kabel udržujte vždy mimo dosah nadměrného tepla, oleje a ostrých předmětů.



VAROVÁNÍ!

**Bezpečný provoz této štípačky polen je nezbytný pro prevenci a minimalizaci rizika vážného zranění nebo smrti. Nebezpečný provoz může pro vás představovat řadu rizik.**

Při používání této štípačky polen vždy dodržujte následující pravidla:

- Stroj je určen ke štípání polen. Nepoužívejte jej k žádnému jinému účelu.
- Nikdy nepoužívejte jednotku na kluzkém, mokřem, blátivém ani zledovatělém povrchu.
- Dbejte na opatrnost, abyste neuklouzli nebo nespadli.
- Standardní části štípačky nikdy a za žádných okolností neodstraňujte, neohýbejte, neřežte, nemontujte, nesvažujte ani jinak neupravujte. To zahrnuje veškeré štíty a ochranné prvky. Úpravy na vašem stroji mohou způsobit zranění osob a poškození majetku a budou mít za následek neplatnost vaší záruky.
- Vždy umožněte, aby štípačku polen obsluhovala maximálně jedna osoba. To zahrnuje také umístění klády na nosník.
- Pokud stroj začne vydávat neobvyklý hluk nebo vibrace, vypněte motor, odpojte napájecí kabel, počkejte pět minut, až stroj vychladne, a poté zkontrolujte, zda nedošlo k poškození. Vibrace obecně představují varování před problémy. Zkontrolujte, zda součásti nejsou poškozené. V případě potřeby je vyčistěte, opravte nebo vyměňte.

- Nikdy nemanipulujte s bezpečnostními zařízeními. Pravidelně kontrolujte jejich správnou funkci.

- Před provedením jakékoli údržby nebo kontroly štípačky polen vypněte motor, odpojte napájecí kabel a počkejte pět minut, až stroj vychladne.

- Nikdy nedovolte používat štípačku polen lidem, kteří nejsou obeznámeni s těmito pokyny.

- Stroj nikdy nepřetěžujte ani se nepokoušejte štípat polena nad rámec doporučení uvedených v tomto návodu.

- Nikdy nepoužívejte stroj pod vlivem alkoholu, drog nebo léků.

- Stroj používejte pouze za denního světla.

- Všechny matice a šrouby udržujte utažené a zařízení udržujte v dobrém provozním stavu.

Model	KS 7THE 52/30	KS 8TKE 52/35
Typ štípačky polen	hydraulická	kinetická
Napětí	230 V	230 V
Frekvence	50 Hz	50 Hz
Výkon motoru	2000 W	2000 W
Síla	7 tun	8 tun
Typ motoru	elektrický	elektrický
Model motoru	KS ECO 2100	KS ECO 2100
Max. délka	520 mm	520 mm
Max. průměr	300 mm	350 mm
Doba cyklu	~ 10 sekund	~ 2 sekundy
Provozní poloha	horizontální	horizontální
Rychlost setrvačniku	-	400 U/min
Délka kabelu	1,85 m	1,7 m
Vinutí elektromotoru	měď	měď
Kola	6" (15 cm)	8" (20 cm)
Hrubé rozměry (DxŠxV)	980 x 270 x 520 mm	1270 x 340 x 780 mm
Celková hmotnost	49 kg	130 kg
Třída krytí	IP54M	IP54M



POZN.



Průměr polena není jediným faktorem, který určuje, jak snadno se bude štípat. Malé poleno může být obtížné rozštípnout, pokud má suky nebo je z obzvláště tvrdého dřeva.

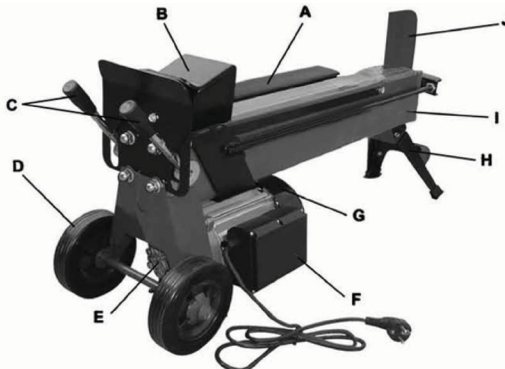
Připojte síťový kabel ke standardnímu elektrickému zdroji 230 V ± 10 % (50 Hz ± 1 Hz), který má podpěťová, přepěťová a nadproudová ochranná zařízení a také chránič před zbytkovým proudem (RCD) s maximálním zbytkovým proudem 0,03 A.

CELKOVÝ PŘEHLED - HYDRAULICKÁ ŠTÍPAČKA POLEN KS 7THE 52/30

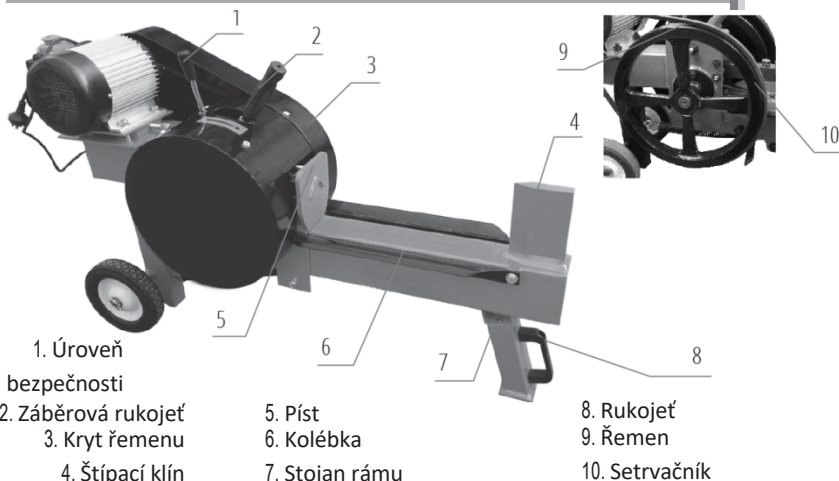
3

Zkontrolujte tyto součásti podle následujícího seznamu a podle Obrázku 1 níže:

Obr. 1



- A. Vodicí desky polen
- B. Posunovač polen
- C. Sestava ovládací rukojeti
- D. Kolo a rám
- E. Olejové čerpadlo
- F. Spínač elektromotoru
- G. Sestava elektromotoru
- H. Podpěrné nohy
- I. Hlavní těleso
- J. Štípací klín



- | | | |
|-----------------------|----------------|-----------------|
| 1. Úroveň bezpečnosti | 5. Píst | 8. Rukojeť |
| 2. Záběrová rukojeť | 6. Kolébka | 9. Řemen |
| 3. Kryt řemenu | 7. Stojan rámu | 10. Setrvačnick |
| 4. Štípací klín | | |

PROVOZ ŠTÍPAČKY POLEN KS 7THE 52/30

4



VAROVÁN



Štípačka polen se dodává bez hydraulického oleje. Nespouštějte motor bez doplnění dostatečného množství hydraulického oleje.

1. Před použitím štípačky polen naplánujte pracovní oblast. Polena mějte umístěná tak, abyste na ně snadno dosáhli.

2. Štípačka polen pojme polena o délce až 52 cm. Štípačka polen bude neúčinněji pracovat na suchých, zralých polenech.

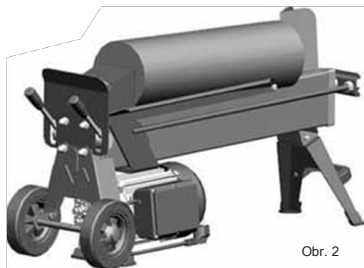
3. Umístěte štípačku polen bezpečně na rovnou zem nebo na bezpečný stojan. V případě potřeby stabilizujte kola, aby se štípačka polen při provozu nepohybovala. Pokud používáte prodlužovací kabel, proveďte to bezpečným způsobem, aby nedošlo k poškození kabelu nebo vzniku nebezpečí.

4. Před uvedením štípačky polen do provozu je třeba povolit odvzdušňovací šrouby (Obr. 3) o 3–4 otáčky, aby vzduch mohl proudit dovnitř a ven z olejové nádrže. Po dokončení práce nebo při přemísťování štípačky polen šroub opět utáhněte, aby se zabránilo úniku oleje.

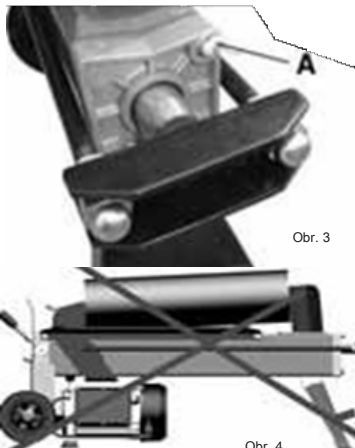
5. Polena pokládejte vždy pevně na hlavní těleso tak, aby ležela naplocho proti vodicím deskám polena (viz pozice A na Obr. 1). Nikdy se nepokoušejte štípat poleno pod úhlem a zajistěte, aby se polena při štípání nekroutila ani neklouzala.

6. Zajistěte, aby se štípací klín (Poz. J na Obr. 1) a posunovač polen (Poz. B na Obr. 1) dotýkaly polena na obou koncích kolmo.

7. Štípačka polen vyžaduje z bezpečnostních důvodů oboustranní obsluhu. Zapněte elektromotor pomocí zeleného spouštěcího spínače (Poz. F na Obr. 1). Oběma rukama zatlačte na obě ovládací rukojeti (Poz. C na Obr. 1). Štípačka polen stlačí poleno a zatlačí na štípací klín. Když je poleno rozštípnuto, uvolněte obě rukojeti – tím se umožní zasunutí posunovače polen.



Obr. 2



Obr. 3



Obr. 4

Štípačka zastavte stisknutím zeleného tlačítka. Po skončení provozu utáhněte šroub (Obr. 7) a spotřebič odpojte. Po dokončení práce nebo při přemísťování štípačky polen šroub opět utáhněte, aby se zabránilo úniku oleje.



VAROVÁNÍ!



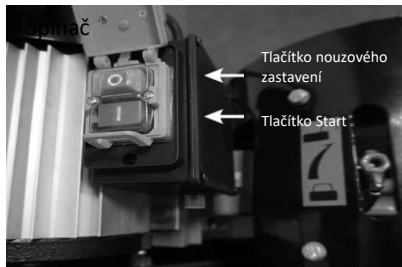
Nikdy nevynucujte štípání polen udržováním hydraulického tlaku déle než 5 sekund. Zkuste poleno na štípačce přemístit.

PROVOZ ŠTÍPAČKY POLEN KS 8TKE 52/35

5

SPUŠTĚNÍ MOTORU

- Umístěte štípačku polen na rovný, suchý povrch a podložte kola pomocí klínů nebo přišroubujte stojan rámu, aby se zabránilo pohybu štípačky během provozu.
- Ujistěte se, že štípačka polen je zapojena do řádně uzemněné chráněné zásuvky.
- Stiskněte zelené tlačítko.



ZASTAVENÍ MOTORU

Stisknutím tlačítka nouzového zastavení nebo červeného tlačítka vypněte motor.



POZN.



Pokud štípačku polen nepoužíváte, odpojte napájecí kabel.



POZN.



Kinetická štípačka polen funguje jinak než hydraulická štípačka. Nesprávná obsluha stroje bude mít za následek poškození stroje.



VAROVÁNÍ!



Jedná se o vysoce výkonný stroj s pohyblivými částmi, které pracují s vysokou energií. Stroj musíte provozovat bezpečně. Nebezpečný způsob provozu může vyvolat řadu nebezpečí pro vás i pro kohokoli jiného v blízkém okolí.



Obr. 5



Obr. 6



Obr. 7

Délka žádného polena by neměla překračovat hodnocení. Na následujících fotografiích najdete správné a nesprávné způsoby štípání polen. Nikdy neštipějte poleno nesprávným nebo nebezpečným způsobem.

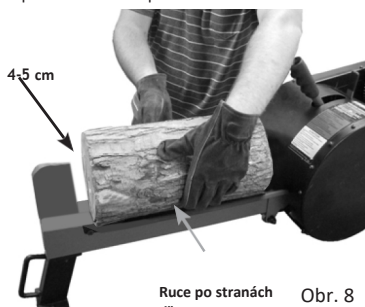
- Při nakládání štípačky polen nepokládejte ruce na konce polena. Toto je velmi **NEBEZPEČNÝ** způsob a mohl by vést k poranění rukou (Obrázek 5).
- Nesahejte na nosník ani přes něj nepřekračujte, pokud je štípačka polen v provozu. Toto je velmi **NEBEZPEČNÝ** způsob, který může způsobit zranění nebo dokonce smrt.
- Nikdy se nepokoušejte štípat dřevo napříč vláknem (Obr. 6). Štípačka polen nebyla navržena pro příčné štípání přes vlákna. Pokud tak učiníte, může dojít k poškození štípačky polen a zranění osob.
- Ujistěte se, že oba konce polena, které štípáte, jsou, pokud možno co nejvíce čtvercové (Obr. 6). To zabrání vyklouznutí špalku z jeho pozice pod tlakem (Obr. 7).
Vždy dodržujte následující pokyny:

- Nebuďte ustrašení. Rychlý pohyb záběrové rukojeti je nutný k tomu, aby se hřebena a pastorek dostaly bez poškození zcela do záběru a ze záběru.

- Záběrovou rukojeť nikdy nezastavujte v žádném místě mezi polohami zcela vpředu a zcela vzad.
- Když se píst přestane pohybovat dopředu, nedržte rukojeť v přední poloze.

Jakmile se poleno rozštípněno když je píst na konci zdvihu nebo když se píst přestane pohybovat vpřed kvůli tuhému polenu, vždy RYCHLE zatáhněte záběrovou rukojeť do zadní polohy (automatické zatažení).

1. Umístěte poleno na štípačku polen. Uchopte poleno po stranách blízko středu bloku (Obr. 8). Vystředte poleno ze strany na stranu na liště štípačky polen. Nepřikládejte poleno těsně k řezacímu noži. Doporučená vzdálenost od řezacího nože je 4–5 cm.



Ruce po stranách dřeva Obr. 8



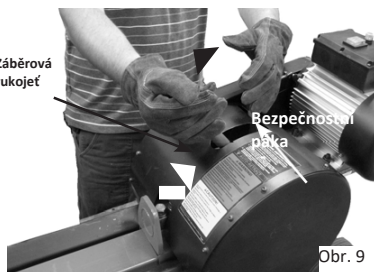
POZOR!



Záběrovou rukojeť je nutné při štípání držet zcela ve štípací poloze proti pevnému dorazu. V opačném případě může dojít ke zpětnému rázu rukojeti.

2. Jednou rukou aktivujte a podržte bezpečnostní páku směrem k sobě, pak RYCHLE aktivujte záběrovou rukojeť zcela směrem k motoru, až se dotkne pevného dorazu, a pevně ji držte, dokud se poleno nerozdělí (Obr. 9).

3. IHNED PO ROZŠTÍPNUTÍ polena aktivujte a držte záběrovou rukojeť v poloze automatického zatažení, aby se píst mohl vrátit. Pokud se píst při štípání tvrdého polena zastaví před koncem zdvihu, rychle zatáhněte záběrovou rukojeť zpět do polohy automatického zatažení.



Obr. 9

Pokud se píst při štípání tvrdého polena zastaví před koncem zdvihu, rychle zatáhněte záběrovou rukojeť zpět do polohy automatického zatažení. Nechte píst, aby se vrátil a dovolte setrvačnickým získat hybnost pro další plný výkon při štípání.

UVOLNĚNÍ ZASEKNUTÉHO POLENA

6

Uvolněte obě ovládací rukojeti tak, aby se posunovač polen zcela z: trojúhelníkový dřevěný klín a aktivujte posunovač polena, aby se k polenu. Tento postup opakujte postupně pomocí stále větších klínů uvolní.



VAROVÁNÍ!



Při pokusu o uvolnění zaseknutého polena **VAROVÁNÍ!** nikdy nezatloukejte zaseknuté poleno ani nedávejte ruce do jeho blízkosti.

ÚDRŽBA HYDRAULICKÉ ŠTÍPAČKY POLEN KS 7THE 52/30

7

OSTŘENÍ KLÍNU A ČIŠTĚNÍ VODÍCÍ LIŠTY

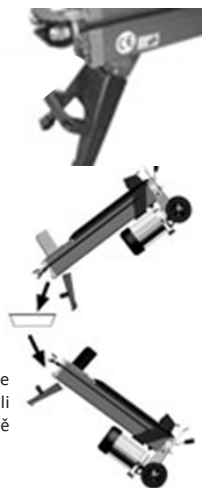
Po určité době používání štípačky polen naostříte klín pomocí jemného pilníku a vyhladíte případné otřepy nebo drsné hrany podél řezné hrany.

Vodící lištu pravidelně čistěte, zejména při štípání dřeva bohatého na pryskyřici.

VÝMĚNA HYDRAULICKÉHO OLEJE

Po každých 150 hodinách provozu vyměňte ve štípačce polen hydraulický olej. Výměnu oleje proveďte následujícím postupem:

1. Ujistěte se, že všechny pohyblivé části jsou zastaveny a že štípačka polen je odpojená.
2. Odšroubujte vypouštěcí šroub oleje.
3. Otočte štípačku polen na stranu podpěrné nohy a podržte ji nad třílitrovou nádobou, aby do ní mohl olej vytéct.
4. Otočte štípačku polen svisle tak, aby stála na svém konci s motorem dole a ovládacími rukojeťmi nahoře.
5. Doplňte čerstvý hydraulický olej. Jak je uvedeno v tabulce specifikací na straně 5, správné množství oleje je 2,9 l.
6. Čistým hadříkem, který nepouští vlákna, očistěte povrch měrky, která je připevněna k vypouštěcímu šroubu oleje a vložte ji zpět do nádrže, abyste mohli zkontrolovat novou hladinu. Ujistěte se, že hladina doplněného oleje je právě mezi dvěma drážkami na měrce.
7. Vypouštěcí šroub oleje před zašroubováním očistěte. Před umístěním štípačky polen do vodorovné polohy se ujistěte, že šroub je utažen, aby nedošlo k úniku.



POZN.



Hladinu oleje pravidelně kontrolujte, abyste se ujistili, že je mezi dvěma drážkami na měrce. Když olej dosáhne spodní úrovně, doplňte hladinu.

Používejte hydraulický olej SO VG 22.

Pro hydraulický převodový systém štípačky polen se doporučují následující hydraulické oleje nebo ekvivalentní druhy:

- SHELL Tellus 22
- ARAL Vitam GF22
- MOBIL DTE 11
- BP Energol HLP-HM22

ÚDRŽBA KINETICKÉ ŠTÍPAČKY POLEN KS 8TKE 52/35

8



VAROVÁNÍ!



Před provedením jakékoli údržby nebo kontroly zastavte elektromotor a počkejte pět minut, až všechny součásti vychladnou. Odpojte napájecí kabel od zdroje elektřiny.

MAZÁNÍ



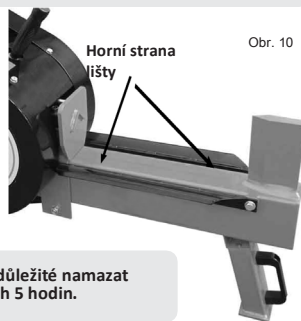
VAROVÁNÍ!



Všechna ložiska vaší štípačky polen jsou utěsněné jednotky a měla by mít dostatečné množství maziva na celou dobu životnosti vašeho stroje při běžném používání.

ÚDRŽBA LIŠTY

Mezi dvěma použitími ŠTÍPAČKY POLEN doporučujeme odstranit veškeré nečistoty zachycené na liště nebo pístu a nanést na všechny holé kovové plochy v horní části lišty ochranný prostředek proti korozi (tekutý film nebo ekvivalent) (Obr. 10). To zajistí nejhladší vratnou činnost pístu.



MAZÁNÍ OZUBENÉHO HŘEBENU



POZN.

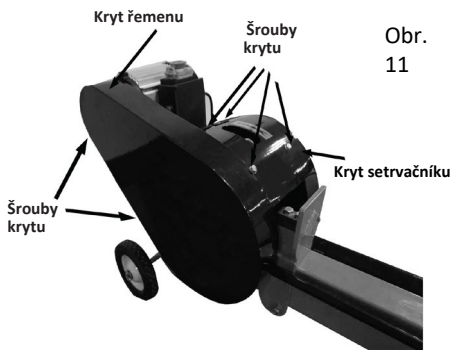


Pro správnou funkci je důležité namazat ozubený hřebec každých 5 hodin.

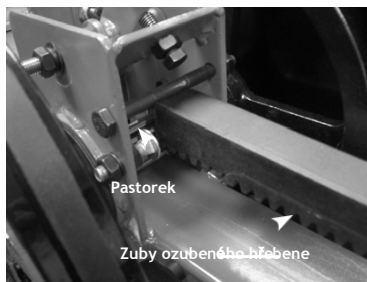
POTŘEBNÉ NÁŘADÍ A POMŮCKY:

- Univerzální mazivo
- Čisté hadry
- 13 mm klíč

2. Odstraňte šrouby krytu, které zajišťují kryt setrvačniku a řemenu.
3. Odpojte vratnou pružinu.
4. Vytáhněte ozubený hřeben a namažte zuby hřebene, horní stranu hřebenu a pastorek (Obr. 12).
5. Po dokončení mazání zatlačte ozubený hřeben zpět a nainstalujte zpět vratnou pružinu.
6. Znovu nainstalujte kryty.



Obr. 11



Obr. 12

KONTROLNÍ SEZNAM PRAVIDELNÉ ÚDRŽBY

9

Dodržte tento návod! Seznam adres servisních středisek najdete na stránkách výhradního dovozce:

www.ks-power.de/en

POSTUP	Před každým použitím	Každých 5 hodin	Každých 25 hodin	Každých 150 hodin
Zkontrolujte celkový stav zařízení.	✓			
Vyčistěte lištu od nečistot.	✓			
Zkontrolujte řemen.		✓ KS 8TKE 52/35		
Zkontrolujte stav elektrického kabelu.	✓			
Namažte ozubený hřeben.		✓		
Vyčistěte vnější povrch motoru a chladičí žebra.			✓	
Výměna motorového oleje				✓ KS 7THE 52/30

Možné závady a způsoby jejich odstraňování najdete v plné verzi návodu.

PODMÍNKY ZÁRUČNÍHO SERVISU

10

Mezinárodní záruka výrobce je 1 rok. Záruční doba začíná běžet od data nákupu. V případech, kdy je záruční doba podle místní legislativy delší než 1 rok, kontaktujte svého místního prodejce. Za poskytnutí záruky odpovídá prodávající, který výrobek prodává. Ohledně záruky se prosím obračejte na prodejce. Pokud během záruční doby výrobek selže z důvodu závad ve výrobním procesu, bude vyměněn za stejný výrobek nebo opraven.

Záruční list mějte uschovaný po celou záruční dobu. V případě ztráty záručního listu nebude poskytnut druhý. Při žádosti o opravu nebo výměnu je zákazník povinen předložit záruční list a kupní stvrzku. V opačném případě nebude záruční servis poskytnut. Záruční list, přiložený k výrobku při prodeji, by měl být prodejcem a zákazníkem správně a úplně vyplněný, podepsaný a orazítkovaný. V ostatních případech se záruka považuje za neplatnou.

Pošlete čistý výrobek servisnímu středisku. Díly, které je nutné vyměnit, jsou majetkem servisního střediska.



EC prohlášení o shodě

Č. 086

Následující výrobky jsme testovali podle uvedených norem a shledali jsme, že vyhovují Směrnici Evropského společenství o strojních zařízeních 2006/42/EC, Směrnici o nízkém napětí 2014/35/EC, Směrnici o elektromagnetické kompatibilitě (EMC) 2014/30/EC a Směrnici o hluku 2000/14/EC.

Výrobce: DIMAX INTERNATIONAL GmbH
Adresa: Hauptstr. 134, 51143 Cologne, Germany

Výrobek: Elektrická štípačka polen „Könner & Söhnen“

Typ / Model: KS 7THE 52/30, KS 8TKE 52/55

Toto prohlášení je založeno na jediném hodnocení výše uvedených výrobků. Nejedná se o posouzení celé výroby a neumožňuje to používat logo zkušební laboratoře. Výrobce by měl zajistit, aby všechny výrobky v sériové výrobě byly ve shodě se vzorkem výrobku uvedeným v této zprávě. Žadatel by měl mít k dispozici celou technickou zprávu.

Použité směrnice EC: Směrnice o strojních zařízeních 2006/42/EC
Směrnice o elektromagnetické kompatibilitě (EMC) 2014/30/EU
Směrnice o nízkém napětí 1 2014/35/ EU
Směrnice o hluku 2000/14/EC

Použité normy: EN ISO 12100:2010
EN 60204-1:2018
EN 609-1:2017
EN 55014-1:2017
EN 55014-2:1997/A2:2008
EN 61000-3-2:2014
EN 61000-3--3:2013

2000/14/EC 2005/88/EC Příloha VI

Pro model KS 7THE 52/30, KS 8TKE 52/35 garantovaná hlučnost L_{WA} = 97 dB (A).



Datum vydání:
Místo vydání:
Generální ředitel:

2020-10-06
Cologne city
Fomin P.

DIMAX
International
GmbH
Steuer-Nr: 103 5722 2493
USt-IdNr: DE296177274

My, společnost DIMAX INTERNATIONAL GmbH tímto prohlašujeme, že výše uvedené parametry vyhovují Směrnici Evropského parlamentu a Rady o strojních zařízeních 2006/42/EC ze dne 17. května 2006, Směrnici o nízkém napětí 2014/35/EC ze dne 26. února 2014, Směrnici o elektromagnetické kompatibilitě (EMC) 2014/ 30/EC ze dne 26. února 2014 a Směrnici o hluku 2000/14/EC ze dne 8. května 2000. Výše uvedené označení CE lze používat na odpovědnost výrobce. Po vypracování EC prohlášení o shodě a splnění všech příslušných směrnic EC.

CONTACTS

Deutschland:

DIMAX International GmbH
Deutschland, Hauptstr. 134,
51143 Köln,

www.ks-power.de

Ihre Bestellungen

orders@dimaxgroup.de

Kundendienst, technische Fragen und Unterstützung

support@dimaxgroup.de

Garantie, Reparatur und Service

service@dimaxgroup.de

Sonstiges

info@dimaxgroup.de

Polska:

DIMAX International
Poland Sp.z o.o.

Polen, Warczawska, 306B
05-082 Stare Babice,

www.ks-power.pl
info.pl@dimaxgroup.de

Україна:

ТОВ «Техно Трейд КС», вул.
Електротехнічна 47, 02222,
м. Київ, Україна

www.ks-power.com.ua
sales@ks-power.com.ua

Россия:

ТД «Рус Энержи К&С» 129090,
г. Москва, проспект Мира,
д.19, стр.1, эт.1, пом.1,
комн.66, офис 99В

www.ks-power.ru
info@ks-power.ru