



EN	Cordless Inflator	INSTRUCTION MANUAL	4
FR	Gonfleur sans fil	MANUEL D'INSTRUCTIONS	11
DE	Akku Kompressor	BETRIEBSANLEITUNG	19
IT	Gonfiatore a batteria	ISTRUZIONI PER L'USO	27
NL	Acculuchtpomp	GEBRUIKSAANWIJZING	35
ES	Inflador Inalámbrico	MANUAL DE INSTRUCCIONES	43
PT	Compressor a Bateria	MANUAL DE INSTRUÇÕES	51
DA	Akku pumpe	BRUGSANVISNING	58
EL	Φορητή τρόμπτα	ΕΓΧΕΙΡΙΔΙΟ ΟΔΗΓΙΩΝ	65
TR	Akülü Hava Pompası	KULLANMA KILAVUZU	73
SV	Batteridrivnen uppblåsningsenhet	BRUKSANVISNING	80
NO	Trådløs pumpe	BRUKSANVISNING	87
FI	Akkukäyttöinen täyttöpumppu	KÄYTTÖOHJE	94
LV	Bezvadu pumpis	LIETOŠANAS INSTRUKCIJA	101
LT	Belaidė pompa	NAUDOJIMO INSTRUKCIJA	108
ET	Juhtmeta täispuhuja	KASUTUSJUHEND	115
PL	Minikompresor akumulatorowy	INSTRUKCJA OBSŁUGI	122
HU	Akkumulátoros pumpa	HASZNÁLATI KÉZIKÖNYV	130
SK	Akkumulátorový kompresor	NÁVOD NA OBSLUHU	137
CS	Akkumulátorový kompresor	NÁVOD K OBSLUZE	144
SL	Akkumulatorska zračna tlačilka	NAVODILA ZA UPORABO	151
SQ	Pompë me bateri	MANUALI I PËRDORIMIT	158
BG	Акумулаторен компресор	РЪКОВОДСТВО ЗА ЕКСПЛОАТАЦИЯ	165
HR	Bežični uređaj za napuhavanje	PRIRUČNIK S UPUTAMA	173
MK	Безжичен компресор	УПАТСТВО ЗА УПОТРЕБА	180
SR	Бежична пумпа	УПУТСТВО ЗА УПОТРЕБУ	188
RO	Compresor cu acumulator	MANUAL DE INSTRUCȚIUNI	195
UK	Акумуляторний насос	ІНСТРУКЦІЯ З ЕКСПЛУАТАЦІЇ	202
RU	Акумуляторный Насос	РУКОВОДСТВО ПО ЭКСПЛУАТАЦИИ	210
KK	Акумуляторлы сорғысы	ПАЙДАЛАНУ ЖӨНІНДЕГІ НҰСҚАУЛЫҚ	218
ZHTW	充電式打氣機	使用說明書	226

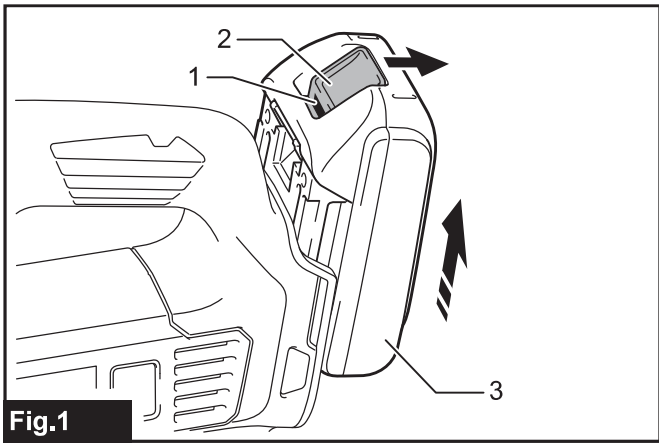


Fig.1

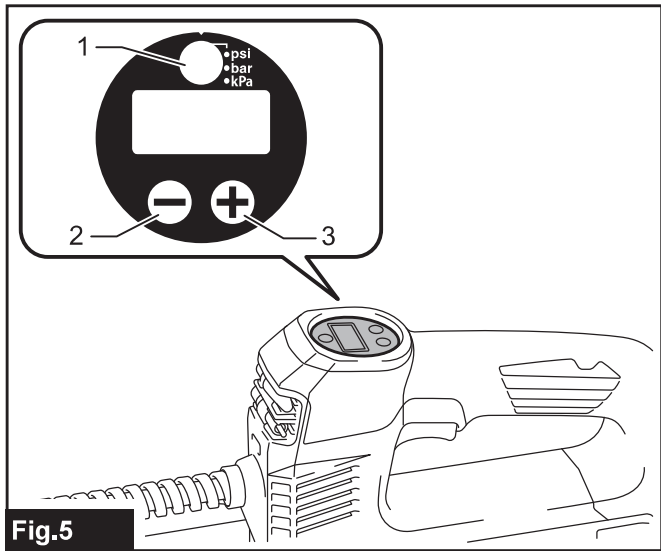


Fig.5

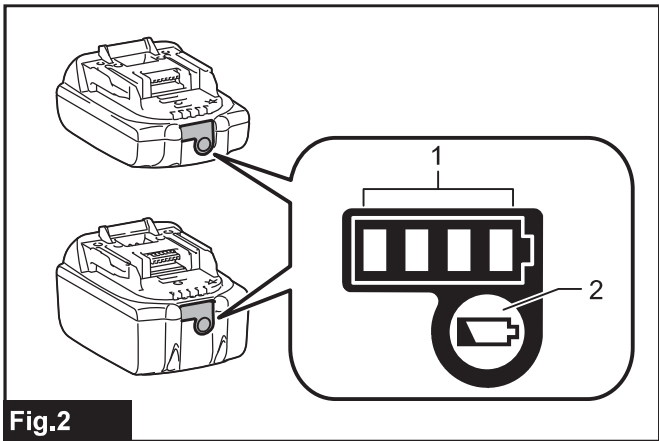


Fig.2

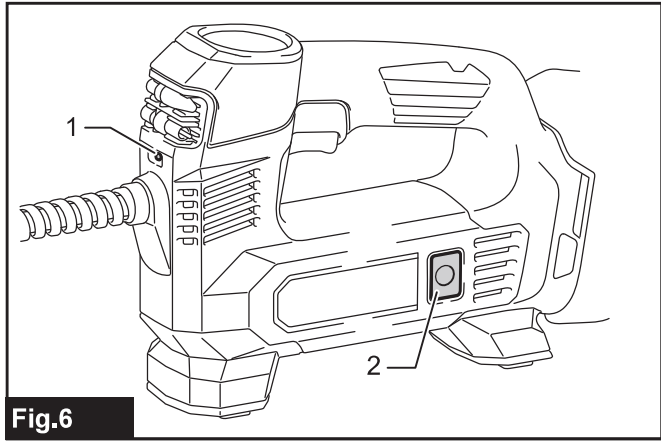


Fig.6

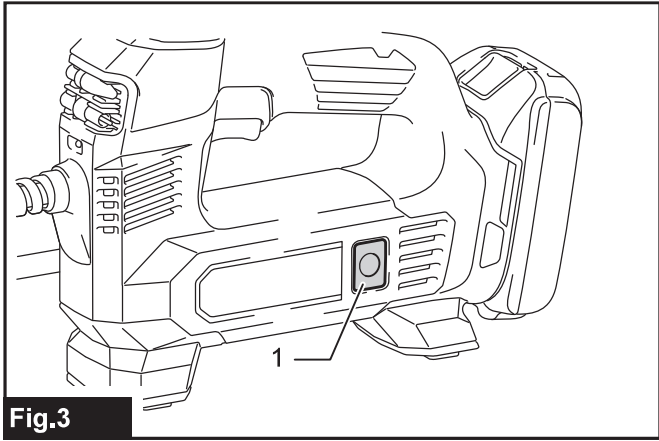


Fig.3

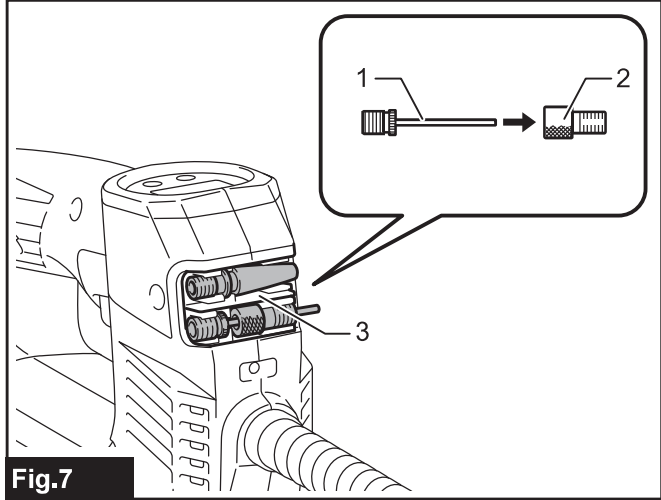


Fig.7

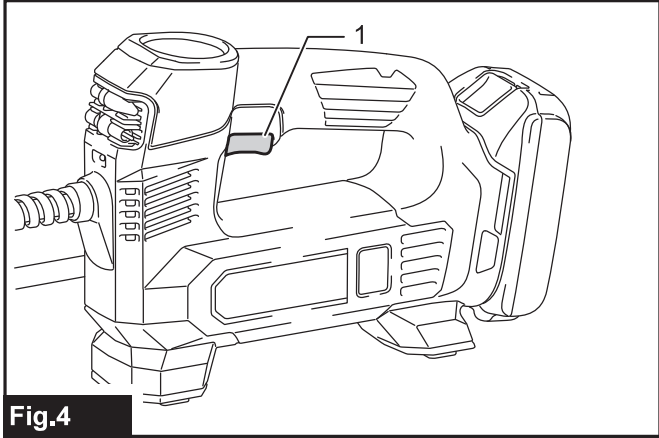


Fig.4

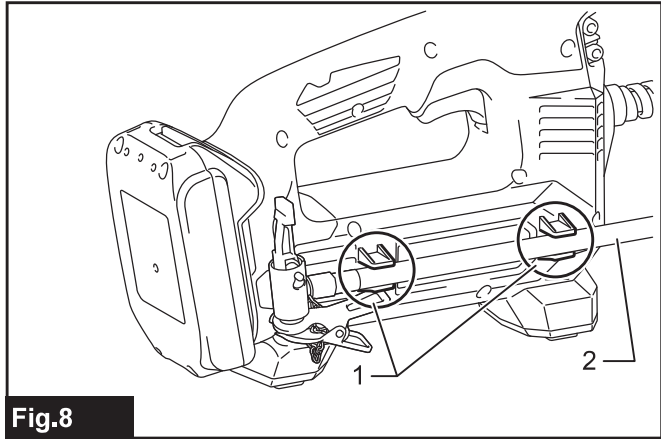


Fig.8

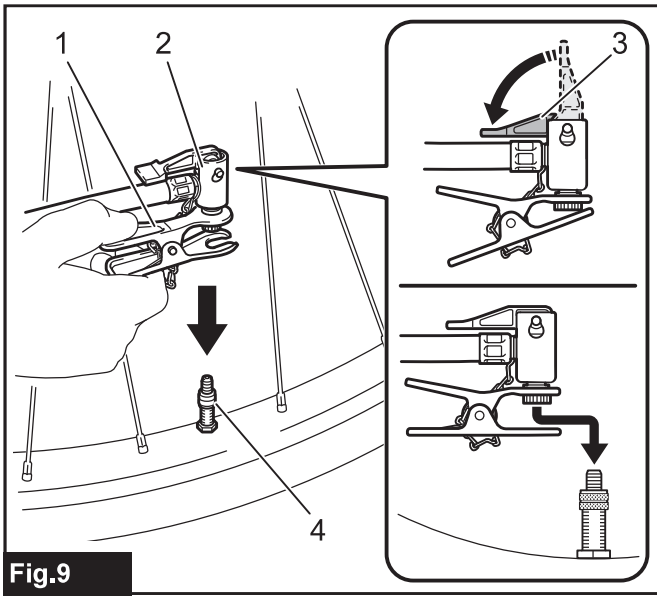


Fig.9

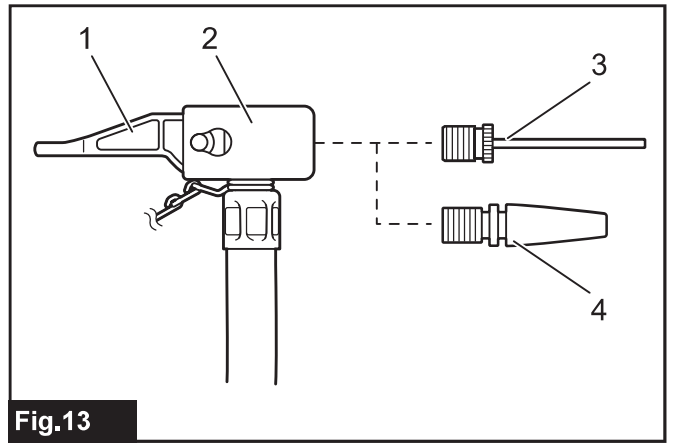


Fig.13

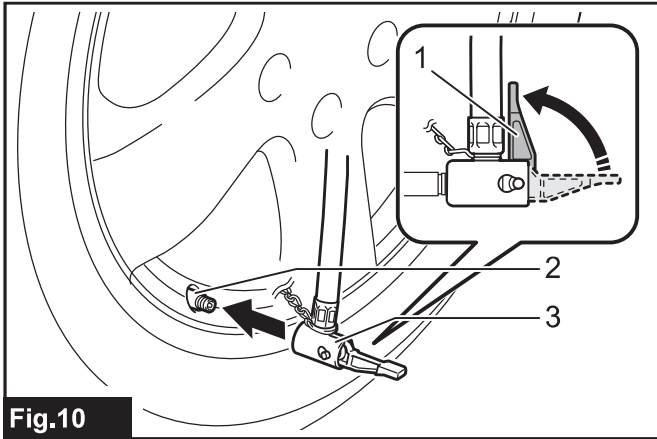


Fig.10

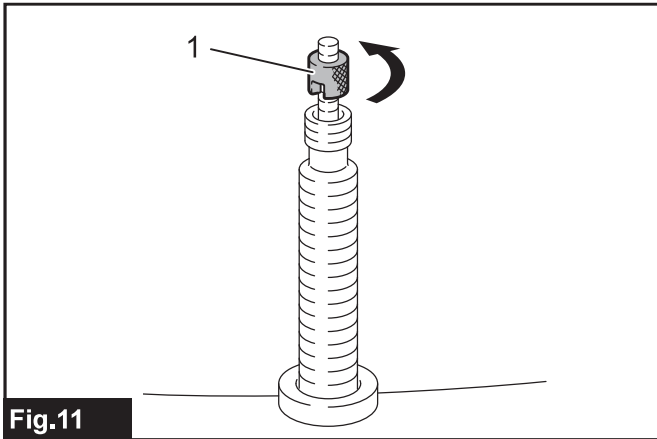


Fig.11

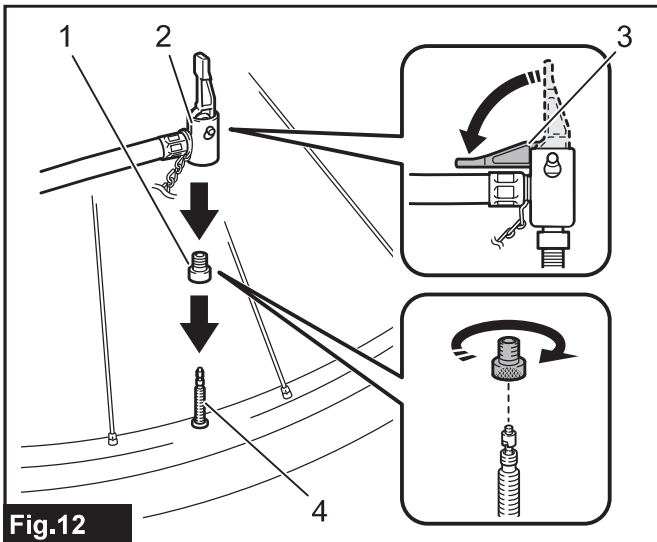


Fig.12

SPECIFIKACE

Model:	DMP180
Celková délka	251 – 266 mm
Max. tlak vzduchu	830 kPa
Pracovní cyklus	5 minut Zap / 5 minut Vyp
Jmenovité napětí	18 V DC
Hmotnost netto	1,4 – 1,7 kg

- Vzhledem k neustálému výzkumu a vývoji zde uvedené technické údaje podléhají změnám bez upozornění.
- Technické údaje a akumulátor se mohou v různých zemích lišit.
- Hmotnost se může lišit v závislosti na nástavcích a přídatných zařízeních, včetně akumulátoru. Nejlehčí a nejtěžší kombinace, dle EPTA-Procedure 01/2014, jsou uvedeny v tabulce níže.

Použitelný akumulátor a nabíječka

Akumulátor	BL1815N / BL1820 / BL1820B / BL1830 / BL1830B / BL1840 / BL1840B / BL1850 / BL1850B / BL1860B
Nabíječka	DC18RC / DC18RD / DC18RE / DC18SD / DC18SE / DC18SF / DC18SH

- V závislosti na regionu vašeho bydliště nemusí být některé akumulátory a nabíječky k dispozici.

VAROVÁNÍ: Používejte pouze výše uvedené akumulátory a nabíječky. Použití jiných akumulátorů a nabíječek může způsobit zranění a/nebo požár.

Symbols

Níže jsou uvedeny symboly, se kterými se můžete při použití náradí setkat. Je důležité, abyste dříve, než s ním začnete pracovat, pochopili jejich význam.



Přečtěte si návod k obsluze.



Riziko prasknutí.



Ni-MH
Li-ion

Pouze pro země EU
Elektrické zařízení ani akumulátor nelikvidujte současně s domovním odpadem! Vzhledem k dodržování evropských směrnic o odpadních elektrických a elektronických zařízeních a směrnice o bateriích, akumulátorech a odpadních bateriích a akumulátorech s jejich implementací v souladu s národními zákony musí být elektrická zařízení, baterie a akumulátory po skončení životnosti odděleně shromážděny a předány do ekologicky kompatibilního recyklačního zařízení.

Účel použití

Toto náradí slouží k nafukování duší v pneumatikách a sportovních míčích nebo vybavy na vodu.

Hlučnost

Typická vážená hladina hluku (A) určená podle normy EN62841-1:

Hladina akustického tlaku (L_{pA}): 70 dB(A)

Nejistota (K): 3 dB(A)

Hladina hluku při práci může překročit hodnotu 80 dB (A).

POZNÁMKA: Celková(é) hodnota(y) emisí hluku byla(y) změřena(y) v souladu se standardní zkušební metodou a dá se použít k porovnání náradí mezi sebou.

POZNÁMKA: Hodnotu(y) deklarovaných emisí hluku lze také použít k předběžnému posouzení míry expozice vibracím.

VAROVÁNÍ: Používejte ochranu sluchu.

VAROVÁNÍ: Emise hluku se při používání elektrického náradí ve skutečnosti mohou od deklarované(y) hodnot(y) lišit v závislosti na způsobech použití náradí.

VAROVÁNÍ: Nezapomeňte stanovit bezpečnostní opatření na ochranu obsluhy podle odhadu expozice ve skutečných podmínkách použití. (Vezměte přitom v úvahu všechny části provozního cyklu, tj. kromě doby zátěže například doby, kdy je náradí vypnuté a kdy běží naprázdno.)

Vibrace

Celková hodnota vibrací (vektorový součet tří os) určená podle normy EN62841-1:

Pracovní režim: Nafukování (830 kPa)

Emise vibrací (a_{n1}): 3,6 m/s²

Nejistota (K): 1,5 m/s²

POZNÁMKA: Celková(é) hodnota(y) deklarovaných vibrací byla(y) změřena(y) v souladu se standardní zkušební metodou a dá se použít k porovnání náradí mezi sebou.

POZNÁMKA: Celkovou(é) hodnotu(y) deklarovaných vibrací lze také použít k předběžnému posouzení míry expozice vibracím.

VAROVÁNÍ: Emise vibrací se při používání elektrického náradí ve skutečnosti mohou od deklarované(ých) hodnot(y) lišit v závislosti na způsobech použití náradí.

VAROVÁNÍ: Nezapomeňte stanovit bezpečnostní opatření na ochranu obsluhy podle odhadu expozice ve skutečných podmínkách použití. (Vezměte přitom v úvahu všechny části provozního cyklu, tj. kromě doby zátěže například doby, kdy je náradí vypnuté a kdy běží naprázdno.)

Prohlášení ES o shodě

Pouze pro evropské země

Prohlášení ES o shodě je obsaženo v Příloze A tohoto návodu k obsluze.

BEZPEČNOSTNÍ VÝSTRAHY

Obecná bezpečnostní upozornění k elektrickému náradí

VAROVÁNÍ: Přečtěte si všechny bezpečnostní výstrahy i pokyny a prohleďte si ilustrace a specifikace dodané k tomuto elektrickému náradí. Nedodržení všech níže uvedených pokynů může vést k úrazu elektrickým proudem, požáru či vážnému zranění.

Všechna upozornění a pokyny si uschovejte pro budoucí potřebu.

Pojem „elektrické náradí“ v upozorněních označuje elektrické náradí, které se zapojuje do elektrické sítě, nebo elektrické náradí využívající akumulátory.

Bezpečnost na pracovišti

1. **Udržujte na pracovišti pořádek a dbejte, aby bylo dobře osvětlené.** Nepořádek a nedostatek světla mohou zapříčinit úraz.
2. **Nepracujte s elektrickým náradím ve výbušném prostředí, například na místech s výskytem hořlavých kapalin, plynů nebo prachu.** Elektrické náradí produkuje jiskry, které mohou způsobit vznícení prachu nebo par.
3. **Během činnosti s elektrickým náradím udržujte děti a přihlízející v dostatečné vzdálenosti.** Rozptylování může způsobit ztrátu kontroly.

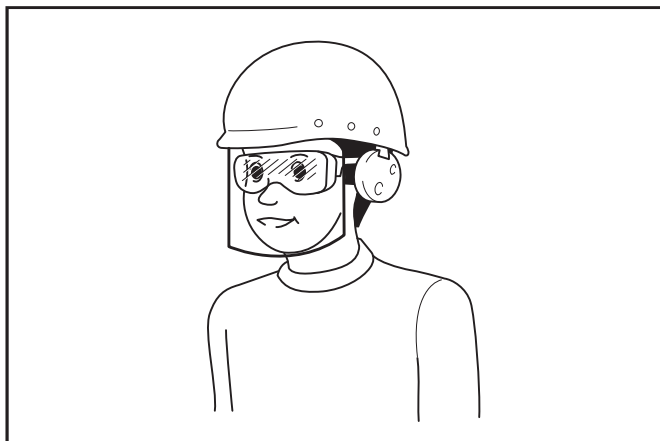
Elektrická bezpečnost

1. **Zástrčka elektrického náradí musí dosáhnout k elektrické zásuvce. Zástrčku nikdy žádným způsobem neupravujte. Při použití elektrického náradí s uzemněním nepoužívejte žádné adaptéry.** Neupravené zástrčky a odpovídající zásuvky snižují nebezpečí úrazu elektrickým proudem.
2. **Vyhýbejte se tělesnému kontaktu s uzemněnými předměty, např. potrubím, radiátory, sporáky a chladničkami.** V případě uzemnění vašeho těla hrozí zvýšené nebezpečí úrazu elektrickým proudem.
3. **Nevystavujte elektrické náradí působení deště nebo vlhka.** Voda, která se dostane do elektrického náradí, zvyšuje nebezpečí úrazu elektrickým proudem.
4. **Nenamáhejte napájecí kabel. Nikdy nepřenášejte elektrické náradí za napájecí kabel ani za něj při vytahování ze zásuvky netahejte.** Dbejte, aby napájecí kabel nepřišel do styku s teplem, olejem, ostrými hranami nebo pohyblivými díly. Poškozené nebo zamotané napájecí kabely zvyšují nebezpečí úrazu elektrickým proudem.
5. **Pracujete-li s elektrickým náradím venku, využijte prodlužovací kabel vhodný k venkovnímu použití.** Použití napájecího kabelu vhodného pro venkovní použití snižuje nebezpečí úrazu elektrickým proudem.
6. **Budete-li muset s elektrickým náradím pracovat ve vlhkém prostředí, použijte napájení s proudovým chráničem.** Použití proudového chrániče omezí nebezpečí úrazu elektrickým proudem.
7. **Elektrické nástroje mohou vytvářet elektromagnetická pole (EMP), která jsou pro uživatele škodlivá.** Uživatelé kardiostimulátorů a jiných podobných zdravotních přístrojů by se měli před použitím tohoto nástroje poradit s výrobcem svého zdravotního zařízení a/nebo s lékařem.

Bezpečnost osob

1. **Při práci s elektrickým náradím buďte opatrní, dávejte pozor na to, co děláte, a používejte zdravý rozum. Nepracujte s elektrickým náradím, když jste unavení nebo pod vlivem drog, alkoholu či léků.** Chvilková nepozornost při práci s elektrickým náradím může mít za následek těžký úraz.
2. **Používejte osobní ochranné prostředky. Vždy používejte ochranu zraku.** Ochranné pracovní prostředky, jako je například respirátor, protiskluzová obuv, ochranná přilba nebo ochrana sluchu, omezí při správném použití riziko zranění.
3. **Zamezte neúmyslnému uvedení do chodu. Před připojením ke zdroji napájení, při zvedání či přenášení náradí a před nasazením akumulátoru se ujistěte, zda je přepínač vypnutý.** Přenášení elektrického náradí s prstem na přepínači nebo připojování elektrického náradí se zapnutým přepínačem může způsobit úraz.
4. **Před zapnutím elektrického náradí odstraňte všechny nastavovací klíče.** Klíč ponechaný v otáčející se části elektrického náradí může způsobit úraz.

5. **Nepřeceňujte vlastní schopnosti. Udržujte vždy správný postoj a rovnováhu.** To umožňuje lepší ovládnání elektrického nářadí v nenadálých situacích.
6. **Vhodně se oblékněte. Nenoste volné šaty ani šperky. Dbejte, abyste měli vlasy a oblečení v dostatečné vzdálenosti od pohyblivých částí.** Volné šaty, šperky nebo dlouhé vlasy mohou být zachyceny pohyblivými částmi.
7. **Je-li možné připojit zařízení pro odsávání a zachytávání pilin, dbejte, aby bylo připojené a správně používáno.** Používání zařízení na shromažďování pilin může omezit rizika spojená s prachem.
8. **Nedovolte, abyste kvůli pocitu znalosti nabytému častým používáním nástrojů z pohodlnější a přestali dbát bezpečnostních předpisů.** Neopatrnost může způsobit vážné zranění během okamžiku.
9. **Při používání elektrického nářadí vždy noste ochranné brýle určené k ochraně zraku. Ochranné brýle musí splňovat požadavky normy ANSI Z87.1 v USA, EN 166 v Evropě nebo AS/NZS 1336 v Austrálii a na Novém Zélandu. V Austrálii a na Novém Zélandu je dle zákona též nutné nosit obličejový štít chránící obličej.**



Za vynucení používání vhodných ochranných pracovních prostředků obsluhou nářadí či jinými osobami v bezprostřední blízkosti pracoviště odpovídá zaměstnavatel.

Práce s elektrickým nářadím a péče o něj

1. **Nepoužívejte při práci s nářadím hrubou sílu. Používejte správné elektrické nářadí pro zamýšlené použití.** Se správným elektrickým nářadím používaným v souladu s jeho určením dosáhnete lepších výsledků a vyšší bezpečnosti.
 2. **Nepoužívejte elektrické nářadí, nelze-li jej vypínačem zapnout nebo vypnout.** Každé elektrické nářadí, které nelze ovládat pomocí vypínače, je nebezpečné a musí být opraveno.
 3. **Před nastavováním, výměnou příslušenství nebo uložením elektrického nářadí odpojte jeho zástrčku od zdroje napájení, případně odpojte jeho akumulátor (je-li odpojitelný).** Takováto preventivní bezpečnostní opatření snižují nebezpečí neúmyslného spuštění elektrického nářadí.
4. **Nepoužívané elektrické nářadí ukládejte mimo dosah dětí a nedovolte s ním pracovat osobám, které nejsou s tímto nářadím nebo s těmito pokyny obeznámeny.** V ruce nepovolaných osob je elektrické nářadí nebezpečné.
 5. **Provádějte údržbu elektrického nářadí a příslušenství. Kontrolujte správnost nastavení a spojení pohyblivých částí, jejich neporušenost a všechny ostatní podmínky, které mohou ovlivňovat jejich činnost. Je-li elektrické nářadí poškozené, nechte je před použitím opravit.** Špatně udržované elektrické nářadí bývá příčinou úrazů.
 6. **Udržujte řezné nástroje nabroušené a čisté.** Správně udržované řezné nástroje s ostrými řeznými břity se snadněji ovládají a je u nich menší pravděpodobnost, že uvíznou.
 7. **Používejte elektrické nářadí, příslušenství, pracovní nástroje, atd. v souladu s těmito pokyny. Současně vezměte v úvahu podmínky na pracovišti a povahu prováděné činnosti.** Použití elektrického nářadí pro jiné než určené činnosti by mohlo vést ke vzniku nebezpečné situace.
 8. **Držadla a uchopovací plochy udržujte suché, čisté a chraňte je před olejem a mazacími tukem.** V případě kluzkých držadel a uchopovacích ploch není možné v neočekávaných situacích s nástrojem bezpečně manipulovat a ovládat jej.
 9. **Při použití nástroje nenoste látkové pracovní rukavice, aby nedošlo k jejich namotání.** Namotání látkových pracovních rukavic do pohyblivých částí nástroje může způsobit zranění.
- #### Práce s akumulátorovým nářadím a péče o něj
1. **Nabíjení provádějte pouze pomocí nabíječky určené výrobcem.** Nabíječka vhodná pro jeden typ akumulátoru může při použití s jiným akumulátorem vést ke vzniku nebezpečí požáru.
 2. **Elektrické nářadí používejte pouze s určenými akumulátory.** Použití jiných akumulátorů může vyvolat nebezpečí zranění a požáru.
 3. **Pokud akumulátor nepoužíváte, udržujte jej mimo dosah jiných kovových předmětů, jako jsou kancelářské sponky, mince, klíče, hřebíky, šrouby nebo jiné malé kovové předměty, které mohou propojit svorky akumulátoru.** Zkratování svorek akumulátoru může způsobit popáleniny nebo požár.
 4. **Při hrubém zacházení může z akumulátoru uniknout elektrolyt. Vyvarujte se styku s ním. Pokud dojde k náhodnému kontaktu, omyjte zasažené místo vodou. Pokud elektrolyt zasáhne oči, vyhledejte lékařskou pomoc.** Elektrolyt uniklý z akumulátoru může způsobit podráždění nebo popálení pokožky.
 5. **Nepoužívejte poškozený nebo upravený akumulátor nebo nářadí.** U poškozených nebo upravených akumulátorů může dojít k neočekávanému chování, které může mít za následek požár, výbuch nebo riziko poranění.
 6. **Akumulátor nebo nářadí nevystavujte ohni nebo vysokým teplotám.** Při vystavení žáru ohně nebo teplotám nad 130 °C může dojít k výbuchu.
 7. **Postupujte dle nabíjecích pokynů a akumulátor nebo nářadí nenabíjejte mimo teplotní rozsah specifikovaný v pokynech.** Nesprávné nabíjení při teplotách mimo stanovený rozsah může poškodit akumulátor a zvýšit riziko požáru.

Servis

1. **Vaše elektrické nářadí si nechávejte opravovat kvalifikovaným pracovníkem s použitím výhradně identických náhradních dílů.** Tím zajistíte zachování bezpečnosti elektrického nářadí.
2. **Akumulátory nikdy sami nespravujte.** Opravy akumulátorů smí provádět pouze výrobce nebo autorizovaná servisní střediska.
3. **Dodržujte pokyny pro mazání a výměnu příslušenství.**

Bezpečnostní upozornění k akumulátorovému kompresoru

1. **Když nafukujete předměty, připojte pneumatické skličidlo, adaptér a ventil velmi pevně.** Jinak může dojít k poškození předmětu, hadice, pneumatického skličidla nebo adaptéru a vašemu zranění.
2. **Tlak vzduchu snižujte pomalu. Když odpojujete hadici poté, co je předmět nafouknutý, podržte pevně daný předmět, hadici i pneumatické skličidlo.** Předmět, pneumatické skličidlo nebo adaptér mohou kvůli vypouštěnému vzduchu odskočit a způsobit zranění.
3. **Nenafukujte předmět za jeho hranici maximálního tlaku.** Jinak může dojít k poškození nářadí nebo předmětu a vašemu zranění.
4. **Nepoužívejte nářadí při tlaku větším, než je stanovený maximální výstupní tlak nářadí.** Jestliže bude nářadí použito při větším než maximálním výstupním tlaku, může dojít k prasknutí předmětu nebo samotného nářadí.
5. **Nafukujte pouze takové předměty, které jsou k tomu určeny výrobcem, například pneumatiky, míče nebo vybavení na vodu.** Nafukování jiných předmětů je může poškodit a způsobit zranění.
6. **Při nafukování předmětů kontrolujte tlakoměr, stav nářadí a předmětu, ale také to, zda neuniká vzduch.** Jinak může dojít k poškození nářadí nebo předmětu, což může způsobit zranění.
7. **Nářadí při přenášení držte za držadlo. Nedržte hadici, ani za ni netahejte.** Nářadí se může poškodit a způsobit zranění.
8. **Po nafouknutí předmětu zkontrolujte tlak vzduchu pomocí spolehlivého a zkalibrovaného měřidla.** Tlakoměr nářadí slouží pouze jako orientační nástroj.
9. **Po použití nářadí po dobu 5 minut nepřetržitě je nutné nářadí přestat používat a nechat 5 minut ochladit. Nepoužívejte nářadí déle, než je stanovený provozní doba pro nepřetržitě použití.** Jinak se může nářadí poškodit a způsobit zranění.
10. **Nepoužívejte nářadí na písku nebo prašném povrchu.** Dovnitř nářadí se mohou dostat cizí částice a způsobit poruchu.
11. **Nemiřte výstupem hadice na sebe nebo jiné osoby.** Může dojít k odfouknutí předmětu a zranění.
12. **Nemiřte výstupem hadice na prach nebo podobné věci.** Prach se může rozptýlit a způsobit zranění.

13. **Nenafukujte předměty s velkým objemem.** Jestliže budete nafukovat předměty s velkým objemem, nářadí se příliš zahřeje a může vás popálit.
14. **Nesahejte na nářadí, hadici, pneumatické skličidlo nebo adaptér ihned po nafukování předmětů.** Kovové části mohou být extrémně horké a mohly by vás popálit.
15. **Nepoužívejte nářadí s mokřýma rukama.**
16. **Když skládáte svorku pneumatického skličidla, dávejte pozor, abyste si mezi nimi neskřípli prsty.**
17. **Ujistěte se, zda není hadice zamotaná.** Zamotaná hadice může způsobit ztrátu rovnováhy a následně zranění.
18. **Nikdy neponechávejte nářadí bez dozoru, když je hadice připojena k předmětu nebo je nářadí v provozu.**
19. **Nepoužívejte nářadí jako dýchací přístroj.**
20. **Nepoužívejte nářadí ke sprejování chemických látek.** Může dojít k poškození vašich plic inhalací toxických výparů.
21. **Nářadí používejte v otevřeném prostoru minimálně 50 cm od jakékoliv zdi nebo předmětu, který by mohl bránit toku vzduchu k ventilačním otvorům.**
22. **Nářadí nerozebírejte.**
23. **Používejte pouze standardní příslušenství dodané společností Makita.** Při použití jiného příslušenství či nástavců může hrozit nebezpečí zranění osob.

Důležitá bezpečnostní upozornění pro akumulátor

1. **Před použitím akumulátoru si přečtěte všechny pokyny a varovné symboly na (1) nabíječce, (2) akumulátoru a (3) výrobku využívajícím akumulátor.**
2. **Akumulátor nerozebírejte.**
3. **Pokud se příliš zkrátí provozní doba akumulátoru, přerušete okamžitě práci. V opačném případě existuje riziko přehřívání, popálení nebo dokonce výbuchu.**
4. **Budou-li vaše oči zasaženy elektrolytem, vypláchněte je čistou vodou a okamžitě vyhledejte lékařskou pomoc. Může dojít ke ztrátě zraku.**
5. **Akumulátor nezkratujte:**
 - (1) **Nedotýkejte se svorek žádným vodivým materiálem.**
 - (2) **Neskladujte akumulátor v nádobě s jinými kovovými předměty, jako jsou hřebíky, mince, apod.**
 - (3) **Nevystavuje akumulátor vodě a dešti. Zkrat akumulátoru může způsobit velký průtok proudu, přehřátí, možné popálení a dokonce i poruchu.**
6. **Neskladujte nářadí a akumulátor na místech, kde může teplota překročit 50 °C (122 °F).**
7. **Nespalujte akumulátor, ani když je vážně poškozen nebo úplně opotřeben. Akumulátor může v ohni vybuchnout.**
8. **Dávejte pozor, abyste akumulátor neupustili ani s ním nenaráželi.**

9. **Nepoužívejte poškozené akumulátory.**
10. **Obsažené lithium-iontové akumulátory podléhají právním požadavkům na nebezpečné zboží.**
V případě komerční přepravy například externími dopravci je třeba dodržet zvláštní požadavky na balení a značení.
Pro přípravu zboží k přepravě je nutná konzultace s odborníkem na nebezpečný materiál. Dodržujte také případné podrobnější národní předpisy.
Odkryté kontakty přelepte izolační páskou či jinak zakryjte a akumulátory zabalte tak, aby se v balení nemohly pohybovat.
11. **Při likvidaci akumulátoru jej vyjměte z nářadí a zlikvidujte jej na bezpečném místě. Při likvidaci akumulátoru postupujte podle místních předpisů.**
12. **Akumulátor používejte pouze s výrobky specifikovanými společností Makita.** Instalace akumulátoru do nevyhovujících výrobků může způsobit požár, nadměrné zahřívání, explozi nebo únik elektrolytu.
13. **Pokud nářadí delší dobu nepoužíváte, je nutné z něj akumulátor vyjmout.**

TYTO POKYNY USCHOVEJTE.

⚠ UPOZORNĚNÍ: Používejte pouze originální akumulátory Makita. Používání neoriginálních nebo upravených akumulátorů může způsobit explozi akumulátoru a následný požár, zranění a jiné poškození. Zaniká tím také záruka společnosti Makita na nářadí a nabíječku Makita.

Tipy k zajištění maximální životnosti akumulátoru

1. **Akumulátor nabíjte dříve, než dojde k jeho úplnému vybití. Pokud si povšimnete sníženého výkonu nářadí, vždy jej zastavte a dobijte akumulátor.**
2. **Nikdy nenabíjejte úplně nabitý akumulátor. Přebíjení zkracuje životnost akumulátoru.**
3. **Akumulátor dobíjejte při pokojové teplotě od 10 °C do 40 °C (50 °F až 104 °F). Před nabíjením nechejte horký akumulátor zchladnout.**
4. **Pokud se akumulátor delší dobu nepoužívá (déle než šest měsíců), je nutno jej dobít.**

POPIS FUNKCÍ

⚠ UPOZORNĚNÍ: Před nastavováním nářadí nebo kontrolou jeho funkce se vždy přesvědčte, zda je vypnuté a je vyjmutý akumulátor.

Nasazení a sejmutí akumulátoru

⚠ UPOZORNĚNÍ: Před nasazením či sejmutím akumulátoru nářadí vždy vypněte.

⚠ UPOZORNĚNÍ: Při nasazování či snímání akumulátoru pevně držte nářadí i akumulátor. V opačném případě vám může nářadí nebo akumulátor vyklouznout z rukou a mohlo by dojít k jejich poškození či ke zranění.

► **Obr.1:** 1. Červený indikátor 2. Tlačítko 3. Akumulátor

Chcete-li akumulátor sejmout, vysuňte jej se současným přesunutím tlačítka na přední straně akumulátoru.

Při nasazování akumulátoru vyrovnejte jazýček na bloku akumulátoru s drážkou v krytu a zasuňte akumulátor na místo. Akumulátor zasuňte na doraz, až zacvakne na své místo. Není-li tlačítko zcela zajištěno, uvidíte na jeho horní straně červený indikátor.

⚠ UPOZORNĚNÍ: Akumulátor zasunujte vždy zcela tak, aby nebyl červený indikátor vidět. Jinak by mohl akumulátor ze zařízení vypadnout a způsobit zranění obsluze či přihlížejícím osobám.

⚠ UPOZORNĚNÍ: Akumulátor nenasazujte násilím. Nelze-li akumulátor zasunout snadno, nevkládejte jej správně.

Indikace zbývajcí kapacity akumulátoru

Pouze pro akumulátory s diodovým ukazatelem

► **Obr.2:** 1. Kontrolky 2. Tlačítko kontroly

Stisknutím tlačítka kontroly na akumulátoru zjistíte zbývajcí kapacitu akumulátoru. Kontrolky indikátoru se na několik sekund rozsvítí.

Kontrolky			Zbývajcí kapacita
Svítil	Nesvítil	Bliká	
■	□	◐	75 % až 100 %
■	■	■	
■	■	□	50 % až 75 %
■	□	□	25 % až 50 %
■	□	□	0 % až 25 %
◐	□	□	Nabíjete akumulátor.
■	■	□	Došlo pravděpodobně k poruše akumulátoru.
□	□	■	

POZNÁMKA: Kapacita udávaná indikátorem se může mírně lišit od skutečné kapacity v závislosti na podmínkách používání a teplotě prostředí.

System ochrany nářadí a akumulátoru

Nářadí je vybaveno systémem ochrany nářadí a akumulátoru. Tento systém automaticky přerušuje napájení, aby se prodloužila životnost nářadí a akumulátoru. Budou-li nářadí nebo akumulátor vystaveny některé z níže uvedených podmínek, nářadí se během provozu automaticky vypne:

Ochrana proti přetížení

Tato ochrana se spustí, pokud se s nářadím pracuje takovým způsobem, že dochází k odběru mimořádně vysokého proudu. V takové situaci nářadí vypne a ukončete činnost, při níž došlo k přetížení nářadí. Potom nářadí zapnete a obnovte činnost.

Ochrana proti přehřátí

Tato ochrana se spustí a kontrolka bude blikat, pokud se nářadí nebo akumulátor přehřeje. V takové situaci nechte nářadí a akumulátor před opětovným zapnutím vychladnout.

Ochrana proti přílišnému vybití

Tato ochrana se spustí, pokud je zbývající kapacita akumulátoru nízká. V takovém případě vyjměte akumulátor z nářadí a nabijte jej.

Hlavní spínač napájení

VAROVÁNÍ: Pokud nářadí nepoužíváte, vždy vypněte hlavní spínač napájení.

UPOZORNĚNÍ: Při přenášení nářadí vypněte hlavní spínač napájení. Jinak může náhodný stisk spouště způsobit zranění.

► **Obr.3:** 1. Hlavní spínač napájení

Jestliže chcete nářadí zapnout, stiskněte hlavní spínač napájení. Jestliže chcete nářadí vypnout, stiskněte znovu hlavní spínač napájení.

POZNÁMKA: Toto nářadí je vybaveno funkcí automatického vypínání. Jako prevence neúmyslného spuštění se hlavní spínač napájení automaticky vypne, pokud není stisknuta spoušť do určité doby po zapnutí hlavního spínače napájení.

Používání spouště

VAROVÁNÍ: Před vložením akumulátoru do nářadí vždy zkontrolujte správnou funkci spouště, a zda se po uvolnění vrací do vypnuté polohy.

► **Obr.4:** 1. Spoušť

Chcete-li nářadí uvést do chodu, stačí stisknout spoušť. Chcete-li nářadí vypnout, uvolněte spoušť.

Tlakoměr

► **Obr.5:** 1. Tlačítko jednotky 2. Tlačítko mínus 3. Tlačítko plus

Je-li nafukovaný předmět připojen k nářadí, zobrazuje se tlak vzduchu v předmětu na tlakoměru, když je nářadí zapnuto. Není-li k nářadí nic připojeno, na tlakoměru bude hodnota 0.

Tlak vzduchu lze nastavit na tlakoměru. Chcete-li změnit jednotku měření, stiskněte tlačítko jednotky. Chcete-li zvýšit hodnotu tlaku, stiskněte tlačítko plus. Chcete-li snížit hodnotu tlaku, stiskněte tlačítko mínus. Hodnotu tlaku lze nastavit mezi 20 kPa (3 PSI) a 830 kPa (121 PSI).

Rozsvícení předního světla

► **Obr.6:** 1. Světlo 2. Hlavní spínač napájení

UPOZORNĚNÍ: Nedívejte přímo do světla nebo jeho zdroje.

Když zapnete nářadí pomocí stisku hlavního spínače napájení, rozsvítí se kontrolka. Když vypnete nářadí pomocí stisku hlavního spínače napájení, kontrolka zhasne.

POZOR: Při přehřátí nářadí bude světlo blikat. Před obnovením práce nechte nářadí zcela vychladnout.

POZNÁMKA: K otření nečistot ze skla světla použijte suchý hadřík. Dbejte, abyste sklo světla nepoškrábali. Mohlo by dojít ke snížení svítivosti.

Uložení adaptéru

► **Obr.7:** 1. Jehla na míč 2. Adaptér na Presta ventilek 3. Držák adaptéru

Adaptéry lze skladovat v držáku adaptéru na nářadí. Jehlu na míč vložte do adaptéru na Presta ventilek, teprve poté je vložte do držáku adaptéru.

Uložení hadice

► **Obr.8:** 1. Držák hadice 2. Hadice

Hadici lze připevnit k držáku hadice na nářadí.

PRÁCE S NÁŘADÍM

POZNÁMKA: Standardní Adaptér se liší podle země.

Použití adaptéru na Dunlop ventilek

1. Roztáhněte svorku pneumatického sklíčidla.
2. Vložte adaptér na Dunlop ventilek do pneumatického sklíčidla.
3. Složte pevně svorku pneumatického sklíčidla.
► **Obr.9:** 1. Adaptér na Dunlop ventilek 2. Pneumatické sklíčidlo 3. Svorka pneumatického sklíčidla 4. Dřík ventilku
4. Připevněte adaptér na Dunlop ventilek k dříku ventilku, když je adaptér otevřený.

5. Zapněte nářadí.
6. Nafoukněte duši stisknutím spouště a zároveň kontrolujte stav duše.

POZOR: Při použití adaptéru na Dunlop ventilek nebude tlakoměr ukazovat přesnou hodnotu, a to kvůli vlastnostem samotného ventilku. Při nafukování duše se neříďte hodnotou na tlakoměru, ale stavem duše.

Jestliže se nářadí zastaví před tím, než je dosaženo požadovaného tlaku v duši, upravte hodnotu tlaku a poté znovu nafukujte.

Použití adaptéru na Schrader ventilek

1. Roztáhněte svorku pneumatického sklíčidla.
2. Připojte pneumatické sklíčidlo k dřívku ventilku.
► **Obr.10:** 1. Svorka pneumatického sklíčidla 2. Dřív ventilku 3. Pneumatické sklíčidlo
3. Složte pevně svorku pneumatického sklíčidla.
4. Zapněte nářadí a poté pomocí tlakoměru nastavte hodnotu tlaku vhodnou pro danou duši.
5. Držte spoušť nářadí, dokud se nářadí nezastaví. Duše bude nafouknuta na specifikovaný tlak.

Použití adaptéru na Presta ventilek

1. Povolte pojistnou matici na dřívku ventilku.
► **Obr.11:** 1. Pojistná matice
2. Roztáhněte svorku pneumatického sklíčidla.
3. Připojte adaptér na Presta ventilek k dřívku ventilku, poté připojte pneumatické sklíčidlo k adaptéru na Presta ventilek.
► **Obr.12:** 1. Adaptér na Presta ventilek 2. Pneumatické sklíčidlo 3. Svorka pneumatického sklíčidla 4. Dřív ventilku
4. Složte pevně svorku pneumatického sklíčidla.
5. Zapněte nářadí a poté pomocí tlakoměru nastavte hodnotu tlaku vhodnou pro danou duši.
6. Držte spoušť nářadí, dokud se nářadí nezastaví. Duše bude nafouknuta na specifikovaný tlak.
7. Odpojte pneumatické sklíčidlo a adaptér na Presta ventilek, poté utáhněte pojistnou matici.

Použití jehly na míč nebo kuželového adaptéru

Nafukovat lze také menší předměty jako sportovní míče a vybavení na vodu. Chcete-li nafukovat sportovní míče, použijte jehlu na míč. Chcete-li nafukovat vybavení na vodu, použijte kuželový adaptér.

1. Roztáhněte svorku pneumatického sklíčidla.
2. Připojte jehlu na míč nebo kuželový adaptér k pneumatickému sklíčidlu.
► **Obr.13:** 1. Svorka pneumatického sklíčidla 2. Pneumatické sklíčidlo 3. Jehla na míč 4. Kuželový adaptér
3. Složte pevně svorku pneumatického sklíčidla.

4. Vložte jehlu na míč nebo kuželový adaptér do otvoru na předmětu, který chcete nafouknout.
5. Zapněte nářadí a poté pomocí tlakoměru nastavte vhodnou hodnotu.

POZOR: Když nafukujete vybavení na vodu, nebude tlakoměr ukazovat přesnou hodnotu, protože tlak je menší než 20 kPa (3 PSI). Při nafukování vybavení na vodu se neříďte hodnotou na tlakoměru, ale stavem vybavení na vodu.

6. Držte spoušť nářadí, dokud se nářadí nezastaví. Předmět bude nafouknut na specifikovaný tlak.

ÚDRŽBA

UPOZORNĚNÍ: Před zahájením kontroly nebo údržby nářadí se vždy ujistěte, zda je vypnuté a je vyjmut akumulátor.

POZOR: Nikdy nepoužívejte benzín, benzen, ředidlo, alkohol či podobné prostředky. Mohlo by tak dojít ke změnám barvy, deformacím či vzniku prasklin.

K zachování BEZPEČNOSTI a SPOLEHLIVOSTI výrobku musí být opravy a veškerá další údržba či seřizování prováděny autorizovanými nebo továrními servisními středisky společnosti Makita s využitím náhradních dílů Makita.