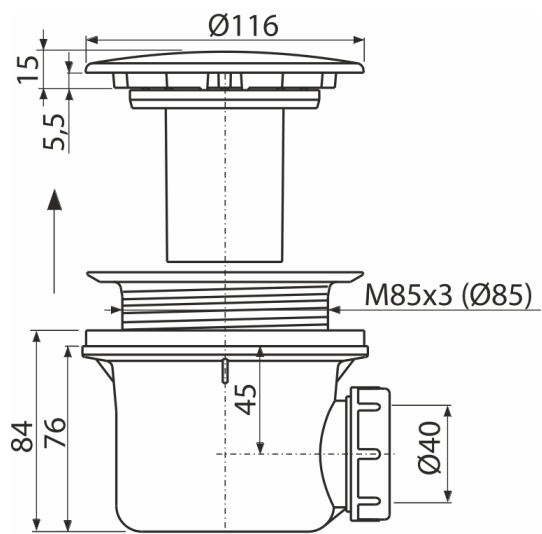


# A49K-B

Sífon vaničkový, pro otvor 90 mm, DN 40, kov, bílá-lesk



### Použití

- Pro odtok vody ze sprchových vaniček
- Pro sprchové vaničky s odtokovým otvorem Ø90 mm
- Pro sprchové vaničky bez přepadu

### Vlastnosti

- Plně čistitelný až po odpadní potrubí
- Stavební výška 84 mm
- Odpad je možné připojit pomocí kolena A52
- Materiál: polypropylen, tepelně a chemicky odolný

### Rozsah dodávky

- Tělo sifonu
- Bílé kovové víko sifonu
- Montážní set

### Objednací kód, Logistické informace

Kód	EAN	Hmotnost (kus   balení   paleta)	Rozměr (kus   balení)	Množství (balení   paleta)
A49K-B	8595580583842	0,43   10,37   310,3 kg	150×110×140   590×240×390 mm	24   672 ks

### Záruky

2/3 roky \*

### Normy

ČSN EN 274

### Technické parametry

- Zápachová uzávěra 50 mm
- Průtok 43 l/min
- Tepelný atest 95 °C