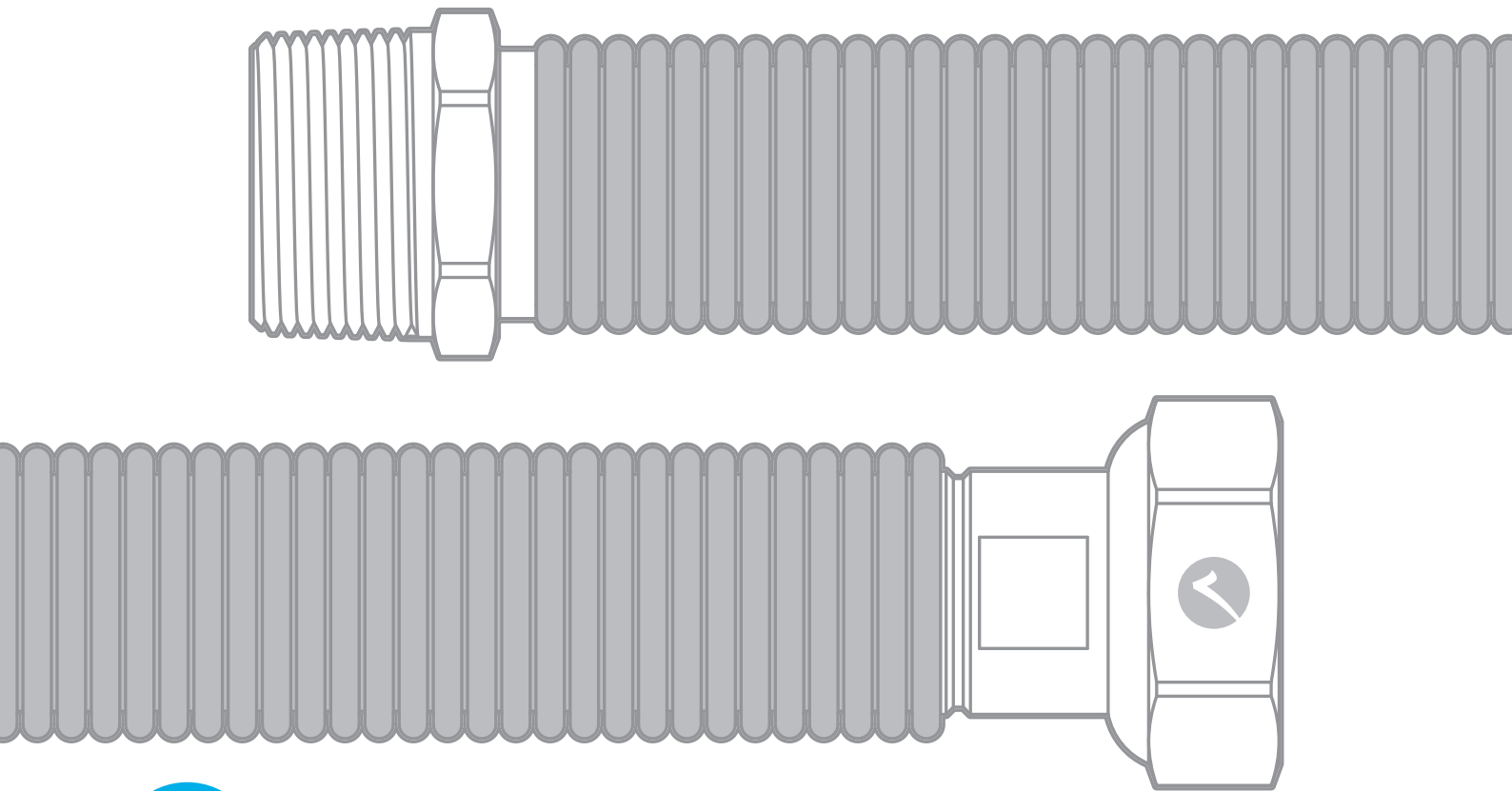
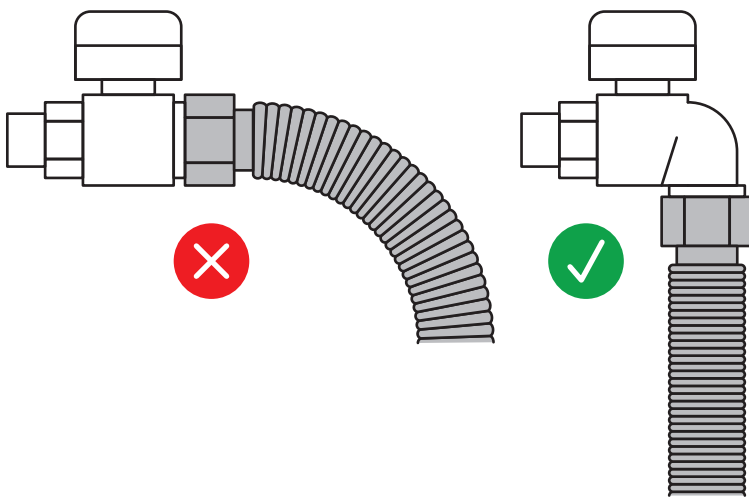
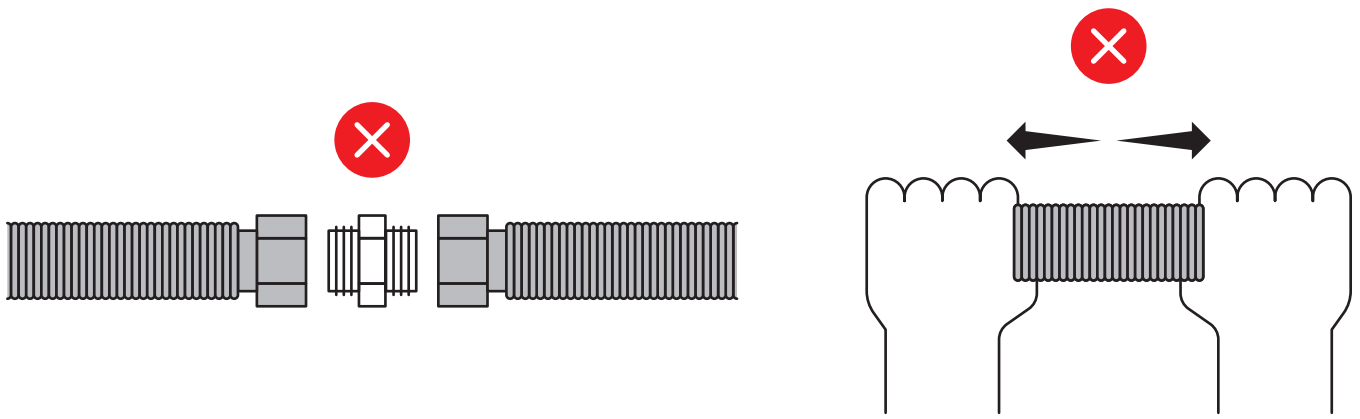


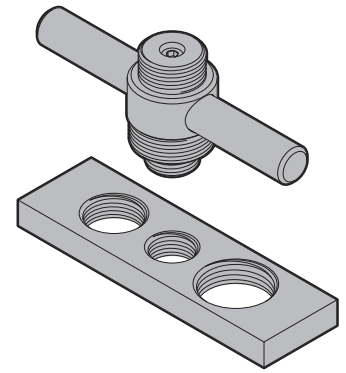


MERABELL AQUA
FLEXI FULL-FLOW
SET FOR DOMESTIC
WATERWORKS
**INSTRUCTION
MANUAL**





M0301 • Stretching tool for hoses MERABELL FLEXI 1/2", 3/4", 1"



ENGLISH

MERABELL AQUA FLEXI FULL-FLOW SET FOR DOMESTIC WATERWORKS

10-YEAR GUARANTEE • LENGTH ADJUSTMENT • SELF-CLEANING EFFECT • CERTAINTY OF SECURITY • PROTECTIVE COATING

Description of connector

The MERABELL AQUA FLEXI consists of corrugated stainless steel that conforms with EN ISO 10380, and stainless steel braid and protective coating, on which terminals are welded. The connector is intended for connection of heating, service and drinking water.

Technical parameters

Operating pressure: 10 bar • Medium: water (heating, utility, drinking) • Operating temperature: 0 to 100°C • Resistance to high temperature: 650°C for 30 minutes • Inner diameter: DN12, DN15, DN20, DN25 • Minimum static bending radius: R=45 mm (DN12), 55 mm (DN15), 65 mm (DN20), 75 mm (DN25) • The hose is not designed for cyclic (repeated) movements.

Assembling the connector

The assembly must be executed in conformity with the national regulations in force • The hose can be stretched to up to twice the basic length. For easy and quick stretching, we recommend using of the hose stretching tool MERABELL FLEXI. If installed in unstretched state, the hose may be elongated permanently as a result of pressure. The hose is not suitable for connecting freestanding appliances. The hose is not designed for repetitive movements

Guarantee

The guarantee period is 10 years from the purchase date. The guarantee does not cover damage caused by cyclic bending. This also includes movement of the connector caused by pressure shocks. The guarantee does not cover damage caused by incompetent or forbidden handling. If any part of the connector is damaged, the entire connector must be replaced. Any interventions in the connector design are forbidden. A damaged connector must not be repaired. Modification of any part of the hose means that it is no longer in conformity with EN ISO 10380.

DEUTSCH

VOLLSTROMSATZ MERABELL AQUA FLEXI FÜR HAUSWASSERWERKE

10 JAHRE GARANTIE • ANPASSUNG DER LÄNGE • SELBSTREINIGENDER EFFEKT • SICHERHEITSGARANTIE • SCHUTZMANTEL •

Beschreibung des schlauchs

Der Schlauch MERABELL AQUA FLEXI besteht aus Edelstahlwellrohr gemäß EN ISO 10380, rostfreier Umflechtung und Schutzmantel, an den Endstücke angeschweißt sind. Der Schlauch ist für Anschluss des Heiz-, Brauch- und Trinkwassers bestimmt.

Technische parameter

Betriebsdruck: 10 bar • Medium: Wasser (Heizung, Brauchwasser, Trinkwasser) • Betriebstemperatur: 0 bis 100 °C • Temperaturbeständigkeit: 650 °C für 30 Minuten • Nennweite: DN12, DN15, DN20, DN25 • Minimaler statischer Biegeradius: R=45 mm (DN12), 55 mm (DN15), 65 mm (DN20), 75 mm (DN25) • Der Schlauch ist nicht für zyklische (wiederholte) Bewegungen bestimmt.

Montage des schlauchs

Die Montage muss nach den geltenden nationalen Vorschriften erfolgen. Der Schlauch ist bis auf doppelte Grundlänge streckbar. Es wird empfohlen, zwecks einfacher und schneller Streckung die Streckvorrichtung für Schläuche MERABELL FLEXI zu verwenden. Bei Installation eines nicht gespannten Schlauchs kann es wegen des Drucks zu seiner dauerhaften Verlängerung kommen. Der Schlauch ist nicht für Anschluss von freistehenden Verbrauchsgeräten geeignet. Der Schlauch ist nicht für sich wiederholende Bewegungen vorgesehen.

Garantie

Die Garantiezeit beträgt 10 Jahre ab Verkaufsdatum. Die Garantie bezieht sich nicht auf Beschädigung durch zyklische Biegung. Darunter versteht sich auch eine durch Druckstöße verursachte Bewegung des Schlauchs. Die Garantie bezieht sich nicht auf Beschädigungen, die durch unsachgemäße oder verbotene Handhabung verursacht worden sind. Bei der Beschädigung eines Teils vom Schlauch ist der gesamte Schlauch zu ersetzen. Sämtliche Eingriffe in die Schlauchstruktur sind untersagt. Eingriff in einen jeden Teil des Schlauchs bedeutet, dass dieser nicht mehr der Norm EN ISO 10380 entspricht.

ČESKY

PLNOPRŮTOČNÝ SET MERABELL AQUA FLEXI PRO DOMÁCÍ VODÁRNY

10 LET ZÁRUKA • ÚPRAVA DÉLKY • SAMOČISTIČÍ EFEKT • JISTOTA BEZPEČÍ • OCHRANNÉ OPLÁŠTĚNÍ

Popis hadice

Hadice MERABELL AQUA FLEXI je tvořena nerezovým vlnovcem dle EN ISO 10380, a ochranným opláštěním, ke které jsou přivařeny koncovky. Hadice je určena pro připojení topné, užitkové a pitné vody.

Technické parametry

Provozní tlak: 10 bar • Médium: voda (topná, užitková, pitná) • Provozní teplota: 0 až 100 °C • Odolnost proti vysoké teplotě: 650 °C po dobu 30 minut • Světlost: DN12, DN15, DN20, DN25 • Minimální statický poloměr ohybu: R=45 mm (DN12), 55 mm (DN15), 65 mm (DN20), 75 mm (DN25) • Hadice není určena pro cyklické (opakované) pohyby.

Montáž hadice

Montáž musí být provedena v souladu s platnými národními předpisy. Hadici je možné natáhnout až na dvojnásobek původní délky. K natažení doporučujeme použít natahovací přípravek MERABELL FLEXI. Při instalaci v nenataženém stavu, může dojít k trvalému prodloužení hadice vlivem tlaku. Hadice není vhodná pro dopojení volně stojících spotřebičů. Hadice není určena pro opakované pohyby.

Záruka

Záruční doba je 10 let od data prodeje. Záruka se nevztahuje na poškození cyklickým ohýbáním. Tím se rozumí i pohyb hadice způsobený tlakovými rázy. Záruka se nevztahuje na poškození způsobené neodbornou nebo zakázanou manipulací. Při poškození kterékoli části hadice musí být vyměněna celá hadice. Jakékoli zásahy do konstrukce hadice jsou zakázány. Při poškození se nesmí hadice opravovat. Zásah do kterékoli části hadice znamená, že už není v souladu s EN ISO 10380.

SLOVENČINA

PLNOPRIETOKOVÝ SET MERABELL AQUA FLEXI PRE DOMÁCE VODÁRNE

ZÁRUKA 10 ROKOV • ÚPRAVA DĹŽKY • SAMOČISTIACI EFEKT • ISTOTA BEZPEČIA • OCHRANNÉ OPLÁŠTENIE

Popis hadice

Hadica MERABELL AQUA FLEXI je vyrobená z antikorového vlnovca s ochranným opláštením podľa EN ISO 10380, a na oboch koncoch má privarené antikorové koncovky. Hadica je určená pre pripojenie vykurovacej, užitkovej a pitnej vody.

Technické parametre

Prevádzkový tlak: 10 bar • Médium: voda (vykurovacia, užitková, pitná) • Prevádzková teplota: 0 až 100 °C • Odolnosť proti vysokej teplote: 650 °C po dobu 30 minút • Svetlosť: DN12, DN15, DN20, DN25 • Minimálny statický polomer ohybu: R=45 mm (DN12), 55 mm (DN15), 65 mm (DN20), 75 mm (DN25) • Hadica nie je určená pre cyklické (opakované) pohyby.

Montáž hadice

Montáž musí byť vykonaná v súlade s platnými národnými predpismi. Hadicu je možné natiahnuť až na dvojnásobok základnej dĺžky. Pre jednoduché a rýchle natiehanie hadice doporučujeme použiť nástroj pre natahovanie hadíc MERABELL FLEXI. Pri inštalácii hadice bez jej rozťahnutia, môže dochádzať k trvalému predĺženiu hadice pod vplyvom tlaku. Hadica nie je vhodná na dopojenie voľne stojacích spotrebičov. Hadica nie je určená pre opakované pohyby.

Záruka

Záručná doba je 10 rokov od dátumu predaja. Záruka sa nevzťahuje na poškodenie hadice cyklickým ohýbaním. Tým sa rozumie i pohyb hadice spôsobený tlakovými nárazmi. Záruka sa nevzťahuje na poškodenie spôsobené neodbornou alebo zakázanou manipuláciou. Pri poškodení ktorékoľvek časti hadice musí byť vymenená celá hadica. Akékoľvek zásahy do konštrukcie hadice sú zakázané. Pri poškodení sa nesmie hadica opravovať. Zásah do ktorejkoľvek časti hadice znamená, že už nebude v súlade s EN ISO 10380.

SVENSKA

FULLFLÖDESYSTEMET MERABELL AQUA FLEXI FÖR HUSHÅLLSVATTENVERK

10 ÅRS GARANTI • LÄNGDJUSTERING • SJÄLVRENGÖRANDE EFFEKT • GARANTERAD SÄKERHET • SKYDDSÖVERDRAG

Beskrivning

MERABELL AQUA FLEXI består av korrugerat rostfritt stål i enlighet med EN ISO 10380, samt en ram av rostfritt stål och skyddsöverdrag där terminalerna är svetsade. Denna slang är utformad för anslutning av uppvärmning, tekniskt och dricksvatten.

Tekniska specifikationer

Arbetsstryck: 10 bar • Medium: vatten (uppvärmning, bruksvatten, dricksvatten) • Driftstemperatur: 0 till 100 °C • Motstånd mot hög temperatur: 650 °C i 30 minuter • Innerdiameter: DN12, DN15, DN20, DN25 • Minsta statiska böjningsradie: R=45 mm (DN15), 55 mm (DN15), 65 mm (DN20), 75 mm (DN25) • Slangen är inte konstruerad för cykliska (repetitiva) rörelser.

Anslutning av denna kontakt

Anslutningen måste göras i enlighet med gällande nationella bestämmelser. Vid sträckning är slangens längd dubbelt så lång som baslängden. För enkel och snabb spänning rekommenderar vi att du använder MERABELL FLEXI slangspännaren. Slanglängden kan österkalleligt förlängas på grund av tryck när den installeras osträckt. Slangen är inte lämplig för anslutning av fristående anordningar. Slangen är inte avsedd för upprepande rörelser.

Garanti

Garantiperioden varar 10 år från inköpsdatumet. Garantin täcker inte skador orsakade av cyklisk böjning. Detta inkluderar även kontaktrörelser som orsakas av trycksteg. Garantin täcker inte skador orsakade av inkompetent eller felaktig hantering. Om någon del av kontakten är skadad måste hela kontakten bytas ut. Det är förbjudet att göra ändringar i kontaktdesignen. En skadad kontakt kan inte repareras. Om någon del av slangen byts ut kommer produktens överensstämmelse med EN ISO 10380 att upphävas.

SUOMI

MERABELL AQUA FLEXI -TÄYSVIRTAUSSARJA KOTILOUSVESILAITOKSIA VARTEN

10 VUODEN TAKUU • PITUUDEN SÄÄNTELY • ITSEPUHDISTAVA VAIKUTUS • TAATTU TURVALLISUUS • SUOJAPINNOITE

Kuvaus

MERABELL AQUA FLEXI -aaltoteräskytkin on ruostumatonta terästä, joka täyttää EN ISO 10380 -standardin. Siinä on punos ja ruostumattomasta teräksestä valmistettu suojapinnoite, johon hitsataan liitännät. Letku on tarkoitettu lämmityksen, teknisen ja juomaveden kytkemiseen.

Tekniset ominaisuudet

Työpaine: 10 baaria • Ympäristö: vesi (lämmitys, käyttövesi, juomavesi) • Työlämpötila: 0–100 °C • Lämmönkestävyys: 650 °C 30 minuutin kuluessa • Sisähalkaisija: DN12, DN15, DN20, DN25 • Staattisen kaarevuuden minimisäde: R=45 mm (DN12), 55 mm (DN15), 65 mm (DN20), 75 mm (DN25) • Letku ei ole tarkoitettu syklistä (toistuville) siirroille.

Kytkenä

Kytkenän tulee toteuttaa voimassa olevien kansallisten sääntöjen mukaisesti. Venytyksessä letkun pituus on peruspituuden kaksoisarvo. Kevyttä ja nopeata kiristystä varten suosittelemme käyttämään letkujen MERABELL FLEXI-kiristyslaitteita. Asennettuna levittämättömässä kunnossa letkun pituus voi nousta paineen vaikutuksella. Letku ei sovellu vapaasti seisovien laitteiden liittämiseen. Letkua ei ole tarkoitettu toistuviin liikkeisiin.

Takuu

10 vuoden takuu ostopäivästä. Takuu ei kata vaurioita, jotka aiheutuivat syklisestä kaarevuudesta. Tähän kuuluu myös kytkimisen siirto, joka aiheutuu paineen hyppäyksillä. Takuu ei kata vaurioita, jotka aiheutuivat virheellisestä tai väärästä käytöstä. Jos kytkimen osa vaurioituu, on vaihdettava koko kytkin. Kytkimen rakenteeseen ei saa tehdä muutoksia. Vaurioitunut kytkin ei ole korjattavissa. Letkun osan muutoksessa tuotteen vastaavuus EN ISO 10380-standardia kumotaan.

NORSK

FULLGJENNOMSTRØMNINGSSETTET MERABELL AQUA FLEXI TIL HUSHOLDNINGERS VANNVERK

10 ÅRS GARANTI • JUSTERING AV LENGDEN • SELVRENSENDE EFFEKT • TRYGGHET MED SIKKERHET • BESKYTTENDE KAPPE

Beskrivelse av slangen

MERABELL AQUA FLEXI-slangen er laget av en rustfri belg iht. EN ISO 10380 med beskyttende kappe som det er sveiset rustfrie endestykker til. Slangen er beregnet for tilkobling av vann til oppvarming, vann til å drikke og vann til annen bruk.

Tekniske parametere

Driftstrykk: 10 bar • Medium: vann (oppvarming, bruksvann, drikkevann) • Driftstemperatur: 0 til 100 °C • Motstandsdyktighet overfor høy temperatur: 650 °C i en periode på 30 minutter • Lyshet: DN12, DN15, DN20, DN25 • Minimal statisk bøyningradius: R=45 mm (DN12), 55 mm (DN15), 65 mm (DN20), 75 mm (DN25) • Slangen er ikke beregnet på sykliske (gjentatte) bevegelser.

Installasjon av slange

Installasjon må gjennomføres i overensstemmelse med gjeldende nasjonale forskrifter. Slangen kan strekkes helt til det dobbelte av dens opprinnelige lengde. Til strekking anbefaler vi at en bruker strekkingshjelpemidlet MERABELL FLEXI. Ved installasjon i ikke-strukket tilstand vil slangen kunne bli permanent skadet som følge av trykk. Slangen er ikke egnet til ettertilkobling av frittstående hvitevarer. Slangen er ikke beregnet på gjentatte bevegelser.

Garanti

Garantiperioden er 10 år fra kjøpsdato. Garantien gjelder ikke skader som følge av syklisk bøyning. Med det menes også bevegelse av slangen forårsaket av trykkstøt. Garantien gjelder ikke skader forårsaket av ukyndig eller forbudt håndtering (tukling). Ved skader på en hvilken som helst del av slangen må hele slangen skiftes ut. Alt av inngrep i slangens konstruksjon er forbudt. Slangen får ikke repareres ved skader. Inngrep i en hvilken som helst del av slangen betyr at den ikke lenger er i samsvar med EN ISO 10380.

DANSK

FULDSTRØMSSÆT MERABELL AQUA FLEXI TIL PRIVATE VANDBEHANDLINGSANLÆG

10 ÅRS GARANTI • LÆNGDEJUSTERING • SELVRENSENDE EFFEKT • SIKKERHED • BESKYTTELSESKAPPE

Beskrivelse af slangen

MERABELL AQUA FLEXI slangen er korrugeret rustfri slange iht. EN ISO 10380 med beskyttelseskappe med svejsede rustfrie endestykker. Slangen er beregnet til tilslutning af varme-, brugs- og drikkevand.

Tekniske specifikationer

Arbejdstryk: 10 bar • Medium: vand (opvarmning, brugsvand, drikkevand) • Arbejdstemperatur: 0 til 100° C • Modstandsevne mod høj temperatur: 650° C i løbet af 30 minutter • Dimension: DN12, DN15, DN20, DN25 • Den minimale statiske diameter af bøjning: R=45 mm (DN12), 55 mm (DN15), 65 mm (DN20), 75 mm (DN25) • Slangen er ikke beregnet til cykliske (gentagne) bevægelser.

Installation af slangen

Installationen skal udføres i overensstemmelse med gældende nationale forskrifter. Slangen kan forlænges op til den dobbelte længde end den oprindelige. Til forlængelsen anbefales det at anvende MERABELL FLEXI værktøj til strækning af slanger. I tilfælde af installation i ikke-forlænget tilstand kan der ske en varig forlængelse forårsaget af trykket. Slangen er ikke egnet til tilslutning af fritstående apparater. Slangen er ikke egnet til gentagne bevægelser.

Garanti

Garantiperiode er 10 år fra salgsdato. Garantien dækker ikke beskadigelse forårsaget af cyklisk bøjning. Dermed forstås også bevægelse af slangen forårsaget med trykstød. Garantien dækker ikke skader forårsaget af ikke-fagligt og forbudt håndtering. Hele slangen skal udskiftes, hvis enhver del af slangen bliver beskadiget. Alle indgreb i slangens konstruktion er forbudt. Slangen må ikke repareres, hvis den er beskadiget. Indgreb i enhver del af slangen betyder, at den ikke længere er i overensstemmelse med EN ISO 10380.

NEDERLANDS

MERABELL AQUA FLEXI DOORSTROOMSET VOOR TUINPOMPEN

10 JAAR GARANTIE • VERSTELBARE LENGTE • ZELFREINIGEND EFFECT • VEILIG • BESCHERMENDE COATING

Beschrijving van de slang

De MERABELL AQUA FLEXI slang is vervaardigd van gegolfd roestvrij staal volgens EN ISO 10380 met een beschermende coating. De koppelingen zijn eraan vast gelast. De slang is bedoeld voor de aansluiting van verwarmings-, huishoudelijk en drinkwater.

Technische parameters

Bedrijfsdruk: 10 bar • Medium: water (verwarming, nutsvoorzieningen, drinken) • Bedrijfstemperatuur: 0 tot 100 °C • Bestendigheid tegen hoge temperaturen: 650 °C gedurende 30 minuten • Binnendiameter: DN12, DN15, DN20, DN25 • Minimale statische buigradius: R=45 mm (DN12), 55 mm (DN15), 65 mm (DN20), 75 mm (DN25) • De slang is niet bedoeld voor cyclische (herhaalde) bewegingen.

Montage van de slang

De montage moet worden uitgevoerd in overeenstemming met de toepasselijke landelijke voorschriften. De slang kan tot tweemaal de oorspronkelijke lengte worden uitgerekt. Wij raden aan om voor het uitrekken het speciale gereedschap MERABELL FLEXI te gebruiken. Bij installatie in niet-uitgerekte toestand kan de slang ten gevolge van druk permanent verlengd worden. De slang is niet geschikt voor het aansluiten van vrijstaande apparaten. De slang is niet bedoeld voor herhaalde bewegingen.

Garantie

De garantieperiode bedraagt 10 jaar vanaf de aankoopdatum. De garantie is niet van toepassing op schade veroorzaakt door cyclisch buigen. Daar valt ook beweging van de slang veroorzaakt door drukstoten onder. De garantie is niet van toepassing op schade veroorzaakt door onvakkundig of niet-toegestaan gebruik. Bij schade aan een deel van de slang moet de hele slang worden vervangen. Ingrepen aan de constructie van de slang zijn niet toegestaan. Bij schade mag de slang niet gerepareerd worden. Ingrepen aan de slang hebben tot gevolg dat de slang niet meer in overeenstemming is met EN ISO 10380.

FRANÇAIS

KIT À PASSAGE INTÉGRAL MERABELL AQUA FLEXI POUR STATIONS DE TRAITEMENT DE L'EAU DOMESTIQUES

10 ANS DE GARANTIE • RÉGLAGE DE LA LONGUEUR • EFFET AUTO-NETTOYANT • SÉCURITÉ GARANTIE • REVÊTEMENT DE PROTECTION

Description

Le connecteur nervuré MERABELL AQUA FLEXI est en acier inoxydable conforme à la norme EN ISO 10380, possède une tresse et un revêtement de protection en acier inoxydable, sur lesquels les connexions sont soudées. Le tuyau est conçu pour connecter le chauffage, l'eau de service et potable.

Paramètres techniques

Pression de fonctionnement: 10 bar • Médium: l'eau (de chauffage, de distribution, potable) • Température de fonctionnement: de 0 à 100 °C • Résistance à la température élevée: 650 °C pendant 30 minutes • Diamètre intérieur: DN12, DN15, DN20, DN25 • Rayon de courbure statique: R=45 mm (DN12), 55 mm (DN15), 65 mm (DN20), 75 mm (DN25) • Le tuyau n'est pas conçu pour les déplacements cycliques (répétitifs).

Connexion du connecteur

La connexion doit être effectuée conformément aux règles nationales en vigueur. En cas d'étirage, la longueur du tuyau est de double longueur de base. Pour la tension facile et rapide nous recommandons d'utiliser l'adaptation pour la tension des tuyaux MERABELL FLEXI. À l'installation dans l'état non étendu la longueur le tuyau peut être irréversible augmenter à la suite de la pression. Ce tube flexible n'a pas été conçu pour le raccordement d'appareils autoportants. Ce tube flexible n'a pas été conçu pour réaliser des mouvements répétitifs : par exemple sur des appareils autoportants.

Garantie

La période de garantie est de 10 ans à compter de la date d'achat. La garantie ne couvre pas les dommages causés par la flexion cyclique. Cela inclut également le mouvement du connecteur dû aux discontinuités de pression. La garantie ne couvre pas les dommages causés par une manipulation incompétente ou inappropriée. Si une partie du connecteur est endommagée, le connecteur entier doit être remplacé. Les modifications de la conception du connecteur sont interdites. Un connecteur endommagé ne peut pas être réparé. Les modifications apportées à n'importe quelle partie du tuyau annuleront la conformité du produit à la norme EN ISO 10380.

ESPAÑOL

JUEGO DE FLUJO TOTAL MERABELL AQUA FLEXI DE SISTEMAS DE AGUA DOMÉSTICOS

10 AÑOS DE GARANTÍA • LONGITUD AJUSTABLE • EFECTO DE AUTOLIMPIEZA • SEGURIDAD GARANTIZADA • REVESTIMIENTO PROTECTOR

Descripción de la manguera

La manguera MERABELL AQUA FLEXI consiste en fuelle inoxidable conforme a EN ISO 10380 con revestimiento protector, en el cual están soldados casquillos inoxidables. La manguera se destina a la conexión de agua caliente, sanitaria y potable.

Parámetros técnicos

Presión de funcionamiento: 10 bar • Medio: agua (calefacción, sanitaria, potable) • Temperatura de funcionamiento: 0 a 100 °C • Resistencia a temperatura alta: 650 °C durante 30 minutos • Diámetro interior: DN12, DN15, DN20, DN25 • Mínimo radio de flexión estático: R=45 mm (DN12), 55 mm (DN15), 65 mm (DN20), 75 mm (DN25) • La manguera no sirve para movimientos cíclicos (repetidos).

Montaje de la manguera

El montaje debe corresponder a reglamentos nacionales vigentes. La manguera se puede estirar hasta el doble de la longitud original. Recomendamos utilizar el dispositivo para estirar MERABELL FLEXI. Si la manguera se instala en el estado no estirado, puede estirarse irreversiblemente bajo la influencia de la presión. La manguera no es adecuada para conectar dos electrodomésticos independientes. La manguera no está diseñada para movimientos repetitivos.

Garantía

El plazo de garantía es 10 años desde la fecha de la venta. La garantía no cubre daños ocasionados por flexiones cíclicas. Quiere decir, también el movimiento de la manguera en consecuencia de impactos de presión. La garantía no cubre daños ocasionados por una manipulación inexperta o prohibida. En el caso de un daño de cualquier parte de la manguera, toda la manguera se tiene que cambiar. Está prohibido intervenir de cualquier modo en la construcción de la manguera. La manguera dañada no se debe reparar. La intervención en cualquier parte de la manguera significa que la manguera no corresponde más a EN ISO 10380.

ITALIANO

MERABELL AQUA FLEXI SET A PIENO FLUSSO PER ACQUEDOTTI DOMESTICI

10 ANNI DI GARANZIA • REGOLAZIONE DELLA LUNGHEZZA • EFFETTO AUTOPULENTE • CERTEZZA DI SICUREZZA • RIVESTIMENTO PROTETTIVO

Descrizione del connettore

Il MERABELL AQUA FLEXI è costituito da un tubo corrugato in acciaio inox conforme alla norma EN ISO 10380, e da una treccia di acciaio inossidabile con rivestimento protettivo, su cui sono saldati i terminali. Il connettore è destinato al collegamento del riscaldamento, dei servizi e dell'acqua potabile.

Parametri tecnici

Pressione di esercizio: 10 bar • Mezzo: acqua (riscaldamento, servizi, potabile) • Temperatura di esercizio: Da 0 a 100° C • Resistenza alle alte temperature: 650° C per 30 minuti • Diametro interno: DN12, DN15, DN20, DN25 • Raggio minimo di curvatura statica: R=45 mm (DN12), 55 mm (DN15), 65 mm (DN20), 75 mm (DN25) • Il tubo non è progettato per movimenti ciclici (ripetuti).

Montaggio del connettore

Il montaggio deve essere eseguito in conformità alle normative nazionali vigenti - Il tubo può essere allungato fino al doppio della lunghezza di base. Per un allungamento facile e veloce, si consiglia di utilizzare l'attrezzo per l'allungamento del tubo MERABELL FLEXI. Se installato allo stato non esteso, il tubo può allungarsi in modo permanente a causa della pressione. Il tubo non è adatto per il collegamento di apparecchi a libera installazione. Il tubo non è previsto per movimenti ripetitivi.

Garanzia

Il periodo di garanzia è di 10 anni dalla data di acquisto. La garanzia non copre i danni causati da piegature cicliche, compresi i movimenti del connettore causati da urti di pressione. La garanzia non copre i danni causati da un uso improprio o vietato. Se una parte del connettore è danneggiata, l'intero connettore deve essere sostituito. È vietato qualsiasi intervento sul design del connettore. Un connettore danneggiato non deve essere riparato. La modifica di qualsiasi parte del tubo flessibile ne determina la perdita di conformità alla norma EN ISO 10380.

POLSKI

ZESTAW PEŁNEGO PRZEPŁYWU MERABELL AQUA FLEXI DO WODOCIĄGÓW DOMOWYCH

10 LAT GWARANCJI • REGULACJA DŁUGOŚCI • EFEKT SAMOCZYSZCZENIA • ZAPEWNIENIE BEZPIECZEŃSTWA • POKRYCIE OCHRONNE

Opis węża

Wąż MERABELL AQUA FLEXI składa się z przewodu ze stali nierdzewnej zgodnie z EN ISO 10380 i osłony ochronnej, do której przyspawane są złączki. Wąż przeznaczony jest do podłączenia wody grzewczej, użytkowej i pitnej.

Parametry techniczne

Ciśnienie robocze: 10 bar • Medium: woda (grzewcza, użytkowa, pitna) • Temperatura pracy: 0 do 100°C • Odporność na wysoką temperaturę: 650°C przez 30 minut • Średnica: DN12, DN15, DN20, DN25 • Minimalny statyczny promień gięcia: R=45 mm (DN12), 55 mm (DN15), 65 mm (DN20), 75 mm (DN25) • Wąż nie jest przeznaczony do cyklicznych (powtarzających się) ruchów.

Montaż węża

Instalacja musi być wykonana zgodnie z obowiązującymi przepisami krajowymi. Wąż można rozciągnąć do dwukrotności jego pierwotnej długości. Do rozciągania zalecamy użycie narzędzia do rozciągania MERABELL FLEXI. W przypadku montażu w stanie nienapężonym wąż może ulec trwałemu wydłużeniu pod wpływem ciśnienia. Wąż nie nadaje się do podłączenia urządzeń wolnostojących. Wąż nie jest przeznaczony do zastosowania przy występowaniu powtarzających się zmian pozycji.

Gwarancja

Okres gwarancji wynosi 10 lat od daty sprzedaży. Gwarancja nie obejmuje uszkodzeń spowodowanych cyklicznym zginaniem. Oznacza to również ruch węża spowodowany wstrząsami ciśnieniowymi. Gwarancja nie obejmuje uszkodzeń spowodowanych niewłaściwą lub niedozwoloną obsługą. Jeśli jakkolwiek część węża jest uszkodzona, należy wymienić cały wąż. Wszelkie ingerencje w konstrukcję węża są zabronione. W przypadku uszkodzenia nie wolno naprawiać węża. Uderzenie w jakąkolwiek część węża oznacza, że nie spełnia on już normy EN ISO 10380.

MAGYAR

TELJES ÁTFOLYÁSÚ MERABELL AQUA FLEXI KÉSZLET HÁZI VÍZMŰVEKHEZ

10 ÉV GARANCIA • HOSSZÚSÁG ÁLLÍTÁSA • ÖNTISZTÍTÓ HATÉKONYSÁG • A BIZTONSÁG BIZONYOSSÁGA • VÉDŐBURKOLAT

Gázbekötő cső jellemzése

A MERABELL AQUA FLEXI cső az EN ISO 10380 szabványnak megfelelő rozsdálló bordázott acélszövetből, védőburkolattal lett előállítva, amelyhez a rozsdálló zároelemek vannak hozzáhegesztve. A jelen tömlő az fűtési-, használati- és ivóvíz bekötéséhez van rendeltetve.

Műszaki adatok

Üzemnyomás 10 bar • Munkaközeg: víz (fűtési, üzemi-használati, ivóvíz) • Üzemi hőmérséklet: 0 és 100 °C között • Magas hőmérséklet elleni terhelőképesség: 650 °C a 30 perces időtartammal • Átmérő: DN12, DN15, DN20, DN25 • Minimum sztatikai hajlítási sugár: R=45 mm (DN12), 55 mm (DN15), 65 mm (DN20), 75 mm (DN25) • A tömlő nincs a ciklikus (ismételt) mozgásokhoz rendeltetve.

Cső beszerelése

A cső beszerelések a hatályos vonatkozó nemzeti előírásokat betartani szükséges. A tömlő az alaphosszúságának a kétszeresére húzható ki. A tömlőhossz kihúzásának a könnyebb és gyorsabb végrehajtásához a MERABELL FLEXI tömlőhúzó eszköz használatát javasoljuk. Szükséges, hogy a beszerelt tömlő feszes legyen, egyébként a nyomáserő-hatások következtében tartósan megnyúlhat. A tömlőt nem ajánlatos a szabadon álló fogyasztó készülékek további összeállításához használni. A tömlő nincs a tárgyak ismétlődő mozdításaihoz – például a szabadon álló fogyasztói eszközök kezeléséhez.

Jótállás

Garanciaidő a termék elárúsítási napját követő 10 év. A jótállás nem vonatkozik az ismételt elhajlítások következtében előállt sérülésekre. Ez alatt a nyomáshullámok által kiváltott csőmozgásokat kell érteni. A jótállás nem vonatkozik az illetéktelen vagy tiltott kezelések következtében keletkezett sérülésekre sem. A cső bármelyik részének sérülésekor a teljes tömlőt újra cserélni szükséges. A cső szerkezetébe tilos bármi módon beavatkozni! Sérülése esetén a csövet tilos javítani! A tömlő bármelyik szerkezeti részébe történő beavatkozás azt jelenti, hogy a tömlő a továbbiakban már nem felel meg az EN ISO 10380 szabvány követelményeinek.

SLOVENŠČINA

SET MERABELL AQUA FLEXI S POPOLNIM PRETOKOM ZA DOMAČE VODNE VIRE

10-LETNA GARANCIJA • PRILAGODITEV DOLŽINE • SAMOČISTILNI UČINEK • GOTOVOST IN VARNOST • ZAŠČITNI PLAŠČ

Opis gibljive cevi

Gibljiva cev MERABELL AQUA FLEXI je sestavljena iz valovite nerjavne medijske cevi po EN ISO 10380 in zaščitnega plašča, nanjo sta privarjena nastavka. Gibljiva cev je namenjena priklomu ogrevalne, sanitarne in pitne vode.

Tehnični parametri

Delovni tlak: 10 bar • Medij: voda (za ogrevanje, za porabo, pitna voda) • Delovna temperatura: 0 do 100 °C • Odpornost na visoko temperaturo: 650 °C 30 minut • Notranji premer: DN12, DN15, DN20, DN25 • Minimalni statični polmer upogibanja: R=45 mm (DN12), 55 mm (DN15), 65 mm (DN20), 75 mm (DN25) • Gibljiva cev ni namenjena cikličnim (ponavljajočim se) premikom.

Montaža gibljive cevi

Montaža mora biti izvedena u skladu s veljavnimi nacionalnimi predpisi. Gibljiva cev se lahko raztegne celo na dvakratno dolžino. Za raztezanje priporočamo uporabo razteznega orodja MERABELL FLEXI. Če je cev nameščena v neraztegnjenem stanju, se lahko zaradi pritiska trajno podaljša. Cevi ne uporabljajte za priklapljanje prostostojećih naprav. Cev ni primerna za namestitve, pri katerih prihaja do ponavljajoćih se premikov.

Garancija

Garancijsko obdobje je 10 let od datuma prodaje. Garancija ne zajema poškodb zaradi cikličnega upogibanja. To podrazumeva tudi gibanje gibljive cevi, ki ga povzročijo tlačni sunki. Garancija ne zajema poškodb, povzročenih z nestrokovnim ali prepovedanim rokovanjem. Če je katerikoli del gibljive cevi poškodovan, se mora zamenjati celotna gibljiva cev. Prepovedani so kakršnikoli posegi v konstrukcijo gibljive cevi. Če je gibljiva cev poškodovana, se ne sme popravljati. Poseg v katerikoli del gibljive cevi pomeni, da ni več u skladu z EN ISO 10380.

HRVATSKI

PUNOPROTOČNI SET MERABELL AQUA FLEXI ZA PRIKLJUČENJE HIDROFORNE PUMPE

10 GODINA JAMSTVA • PRILAGODBA DULJINE • EFEKT SAMOČIŠĆENJA • JAMSTVO SIGURNOSTI • ZAŠTITNI PLAŠT

Opis crijeva

Crijevo MERABELL AQUA FLEXI sastoji se od rebraste cijevi od nehrđajućeg čelika u skladu s EN ISO 10380 i pletenog zaštitnog plašta s navarenim priključcima. Crijevo je namijenjeno za dovod vode za grijanje, potrošne i pitke vode.

Tehnički parametri

Radni tlak: 10 bar-a • Fluid: voda (za grijanje, potrošna, pitka) • Radna temperatura: 0 do 100 °C • Otpornost na visoke temperature: 650 °C tijekom 30 minuta • Svijetli promjer: DN12, DN15, DN20, DN25 • Minimalni statički radijus savijanja: R=45 mm (DN12), 55 mm (DN15), 65 mm (DN20), 75 mm (DN25) • Crijevo nije namijenjeno za ciklična (ponavljajuća) kretanja.

Instalacija crijeva

Instalacija mora biti izvedena u skladu s važećim nacionalnim propisima. Crijevo se može istegnuti čak na dvostruku duljinu. Za istežanje po duljini preporučamo koristiti napravu za istežanje MERABELL FLEXI. U slučaju instalacije neistegnutog crijeva može doći do trajnog produljenja crijeva uslijed tlaka. Crijevo nije prikladno za spajanje na samostojeće uređaje. Crijevo nije predviđeno za ponovljena kretanja.

Jamstvo

Jamstveni rok je 10 godina od datuma prodaje. Jamstvo ne pokriva oštećenja nastala cikličkim savijanjem. To se odnosi i na kretanje crijeva uslijed tlačnih udara. Jamstvo ne pokriva štete nastale nestručnim ili nedopuštenim rukovanjem. Ako je bilo koji dio crijeva oštećen, neophodno je zamijeniti cijelo crijevo. Svi zahvati u konstrukciju crijeva su zabranjeni. Oštećeno crijevo se ne smije popravljati. U slučaju zahvata u bilo koji dio crijeva crijevo više nije u skladu s normom EN ISO 10380.

БЪЛГАРСКИ

КОМПЛЕКТ ЗА ГОЛЯМ ДЕБИТ MERABELL AQUA FLEXI ЗА ХИДРОФОРНИ ПОМПИ

10 ГОДИНИ ГАРАНЦИЯ • РЕГУЛИРАНЕ НА ДЪЛЖИНАТА • САМОПОЧИСТВАЩ ЕФЕКТ • ЛЕСНА БЕЗОПАСНОСТ • ПРЕДПАЗНО ПОКРИТИЕ

Описание маркуча

Маркуч MERABELL AQUA FLEXI се състои от неръждаем вълнообразен материал съгласно EN ISO 10380, неръждаемо плетиво и предпазно покритие, към който са заварени крайници. Маркучът е предназначен за свързване на отоплителна, промишлена и питейна вода.

Технически параметри

Работно налягане: 10 бара • Медиум: вода (отопление, битова, питейна) • Работна температура: 0 до 100°C • Устойчивост на висока температура: 650°C в течение на 30 минути • Светъл диаметър: DN12, DN15, DN20, DN25 • Минимален статичен радиус на огъване: R=45 mm (DN12), 55 mm (DN15), 65 mm (DN20), 75 mm (DN25) • Маркучът не е предназначен за циклични (повтарящи се) движения.

Монтаж на маркуча

Монтажът трябва да бъде извършен съгласно валидните национални разпоредби и стандарти. Маркучът може да се опъне до два пъти основната дължина. За лесно и бързо опъване препоръчваме да се използва инструмент за опъване на маркучи MERABELL FLEXI. При инсталация в неопънато състояние може да бъде причинено постоянно удължаване на маркуча под влияние на налягането. Маркучът не е подходящ за свързване на свободно стоящи уреди. Маркучът не е предназначен за повтарящи се движения.

Гаранция

Гаранционният срок е 10 години от датата на продажбата. Гаранцията не се отнася до повреда от циклично огъване. Под това се разбира и движение на маркуча чрез импулси от налягане. Гаранцията не се отнася до повреда, причинена от неспециализирана или забранена манипулация. При повреда на която и да е част от маркуча трябва да бъде сменен целият маркуч. Каквато и да е намеса в конструкцията на маркуча е забранена. При повреда маркучът не трябва да се поправя. Намеса в която и да е част на маркуча означава, че той вече не отговаря на норма EN ISO 10380.