

APV3444

Podlahová vpust 150×150/50/75 mm boční, mřížka nerez, nerezová příruba a límec 2. úrovně izolace, vodní a suchá zápachová uzávěra

Použití

Pro vnitřní prostory, kde se předpokládá časté využívání spojené s pravidelným

odtokem vody do vpusti (koupelny) – vodní zápachová uzávěra

Pro venkovní prostory, kde je možný pokles teploty pod bod mrazu – suchá

zápachová uzávěra

Pro odvodnění jedné sprchy v úrovni podlahy

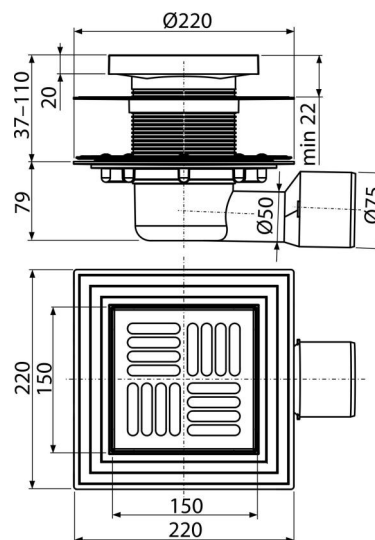
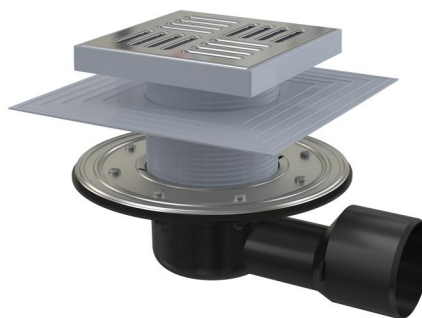
Pro bezbariérový přístup

Vlastnosti

- Nerezová mřížka 143×143×5 mm
- Výškově upravitelné hrdlo 37–110 mm
- Široký izolační límec pro napojení na hydroizolaci stavby
- Límec 2. úrovně izolace k napojení hydroizolační vrstvy pod dlažbou
- Nerezový límec pro pevné přichycení hydroizolační fólie nebo tkaniny hydroizolace stavby
- Boční napojení na odpad Ø75/50 mm
- Mechanicky čistitelný sifon až po odpadní trubku
- Volitelné použití suché nebo vodní zápachové uzávěry
- Zápachové uzávěry brání pronikání zápachu z kanalizace
- Kompatibilita s dílci podlahových vpustí včetně vodní, suché a kombinované zápachové uzávěry SMART
- Materiál: polypropylen odolný proti mechanickému, chemickému a tepelnému poškození
- Materiál: nerezová ocel AISI 304, DIN 1.4301

Rozsah dodávky

- Tělo vpusti boční Ø50/75 mm
- Hrdlo vpusti 150×150 mm
- Nerezová mřížka
- Vodní zápachová uzávěra
- Suchá zápachová uzávěra
- Nerezová příruba + montážní set
- Límec 2. úrovně izolace vnitřní Ø105 mm
- Sada těsnění



Objednací kód, Logistické informace

Kód	EAN	Hmotnost (kus balení paleta)	Rozměr (kus balení)	Množství (balení paleta)
APV3444	8595580518523	1,43 11,42 202,7 kg	355×135×235 560×380×475 mm	8 128 ks

Záruky

2/6 let *

Normy

ČSN EN 1253

Technické parametry

- Průtok s vtokovou mřížkou (vodní zápachová uzávěra) 46 l/min
- Průtok s vtokovou mřížkou (suchá zápachová uzávěra) 62 l/min
- Zápachová uzávěra vodní 51 mm
- Odolnost zápachové uzávěry proti tlaku 480 Pa
- Odpadní potrubí průměr 75/50 mm
- Celková stavební výška 101-189 mm