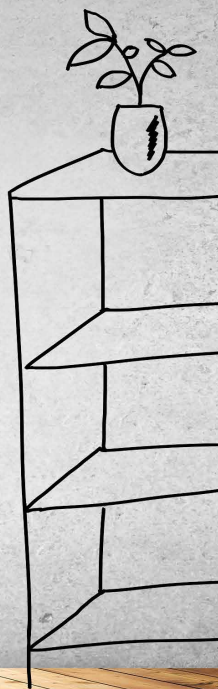
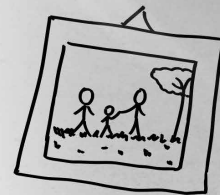


VYTVOŘTE
**SLUNNÝ
DOMOV**



FUNKCE SVĚTLOVODŮ



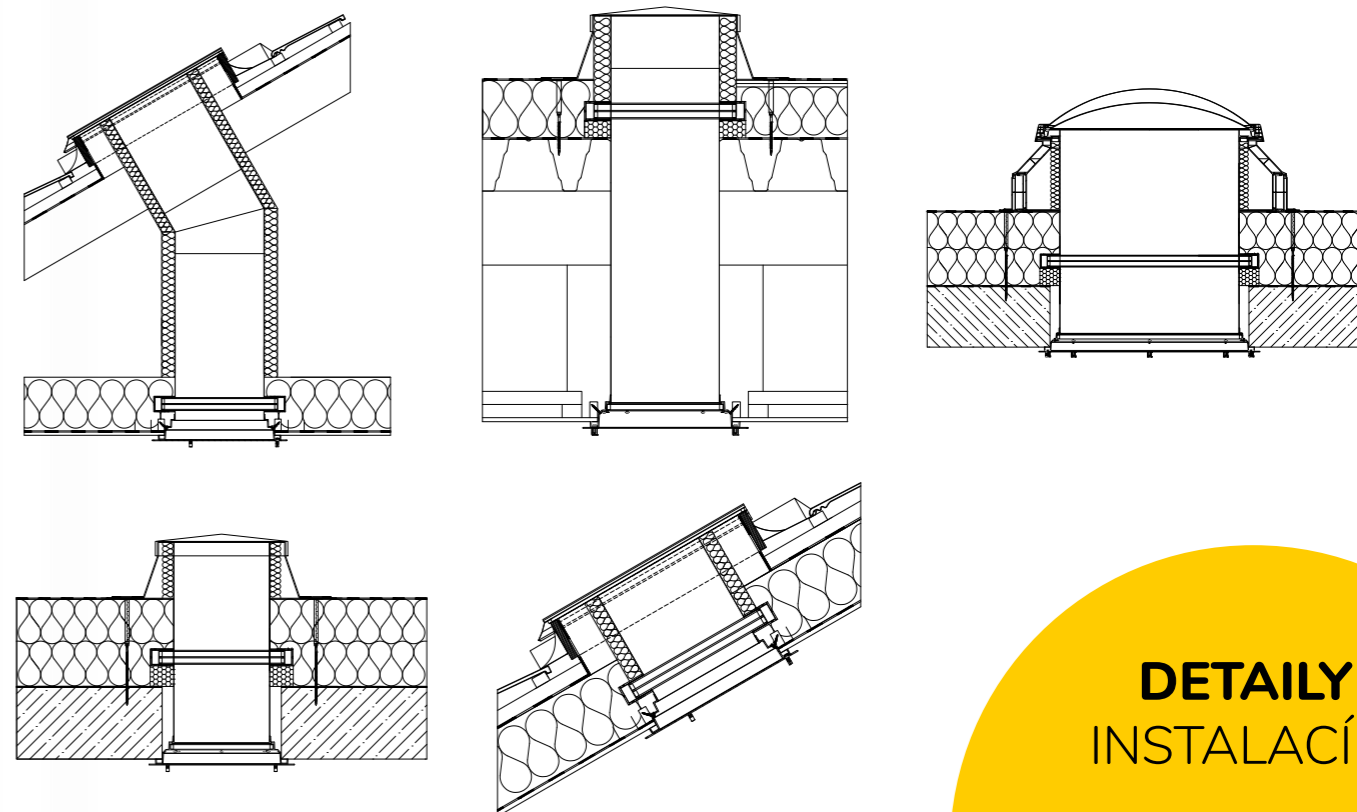
-  chodba
-  tělocvična
-  kuchyně
-  sklep
-  schodiště
-  dílna
-  garáž
-  pokoje
-  hala
-  studovna
-  šatna
-  koupelna

- ✓ Světlovod opticky propojuje venkovní slunečné prostředí s tmavým interiérem a činí prostory prosluněnější, příjemnější a v neposlední řadě zdravější. Pobyť v prosluněném pokoji je pak zážitkem.
- ✓ Toto řešení umožňuje přenést denní světlo na místa, kde není možné umístit okno, jako jsou chodby, schodiště, koupelny a sklepy, výrobní haly, supermarkety atd.
- ✓ Světlovod Sunizer funguje i za špatného počasí. Světlo zamračené oblohy má stále velkou intenzitu, a i tu světlovod přenesse do místnosti. Světlovod vybavený LED osvětlením může být používán i ve večerních a nočních hodinách.
- ✓ Světlovody Sunizer obsahují izolační sklo, takže o vaše teplo se nemusíte bát. Narozdíl od běžných oken v létě zamezí přenosu tepla do interiéru a místnost nepřehřívá!

Typ světlovodu	SZ 230	SZ 330	SZ 430	SZ 530	SZ 730
Průměr [mm]	ø 230	ø 330	ø 430	ø 530	ø 730
Průměrný světelný výkon [45 klux]*	1 230 lux	2 000 lux	4 940 lux	7 160 lux	12 350 lux

* Při slunečné jarní obloze

Světlovody **SUNIZER** lze instalovat různými způsoby. Lze jej libovolně vyklonit, zalomit či prodloužit na požadovanou délku. Na stránkách www.sunizer.cz lze nalézt podrobné projekční a technické podklady světlovodu **SUNIZER** v elektronické podobě, které poskytnou maximum potřebných informací. **SUNIZER** Vám tak může pomoci s navrhováním a prováděním stavby ještě před jejím zahájením. Vytvořené detaily a dokumentace pomáhají urychlit a zkvalitnit proces projektování a minimalizovat tak chybovost v návrhu. Takto zpracovaná data jsou pak použitelná v architektonickém plánu, stavebním projektu a vychází se z nich při realizaci stavby či interiéru.

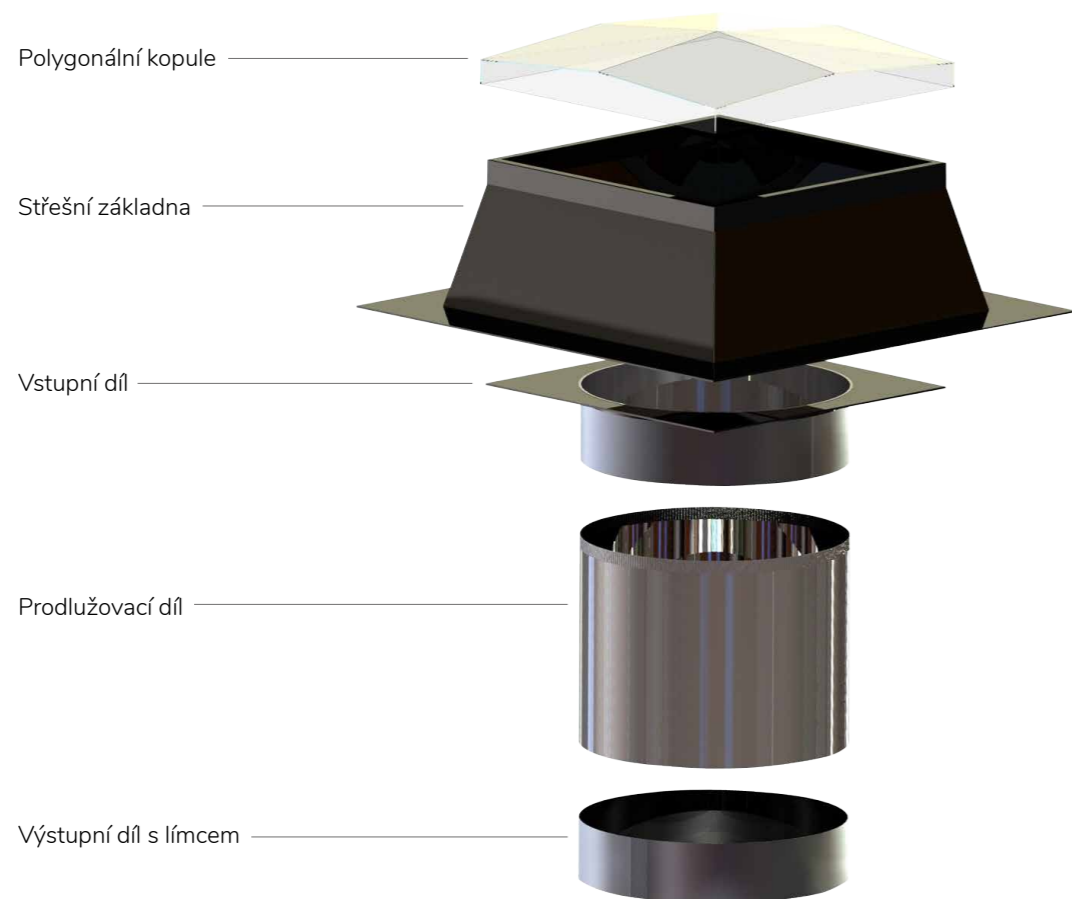


DETAILY INSTALACÍ

POPIS ZÁKLADNÍCH SAD

Sada pro plochou střechu

délka sady 0,7 m



Sada pro šikmou střechu

délka sady 1,7 m



Square diffuser
SQUARE



Round diffuser
ROUND



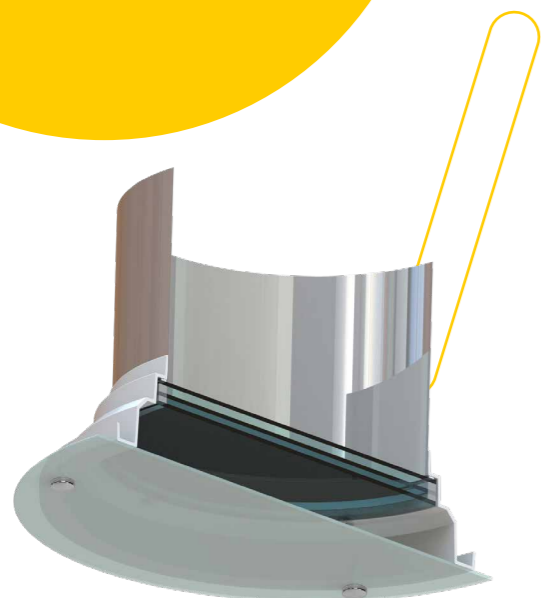
Square diffuser
SQUARE



Round diffuser
ROUND

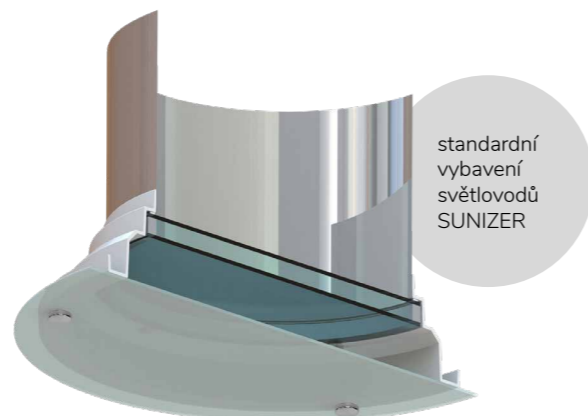


TEPELNĚ IZOLAČNÍ VLASTNOSTI SVĚTLOVODU



1 SUNIZER s tepelně-izolačním dvojsklem ve stropním difuzoru

Izolační sklo: dvojsklo
U_{sun} = 1,00 W/m²K



standardní vybavení světlovodů SUNIZER

2 SUNIZER s tepelně-izolačním „trojsklem“ ve stropním difuzoru

Izolační sklo: dvojsklo s meziskelní tepelnou fólií
U_{sun} = 0,77 W/m²K

3 SUNIZER s tepelně-izolačním prvkem THERMIZER – součástí systému potrubí

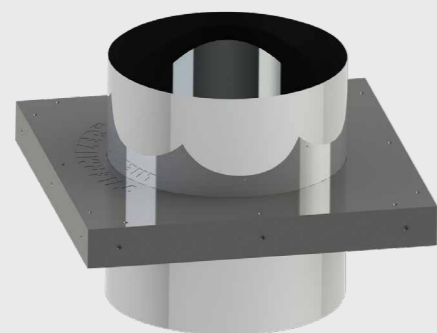
Izolační sklo: trojsklo
U_{sun} = 0,53 W/m²K

THERMIZER je tepelně-izolační prvek s integrovaným trojsklem, který světlovod SUNIZER předurčuje pro použití do nízkoenergetických či pasivních domů. Pomocí použití tohoto prvku lze splnit požadavky pasivních domů a zajistit tak zanedbatelné tepelné ztráty. Současně je tento prvek vzduchotěsný, parotěsný a bez problémů splní Blowdoor test.

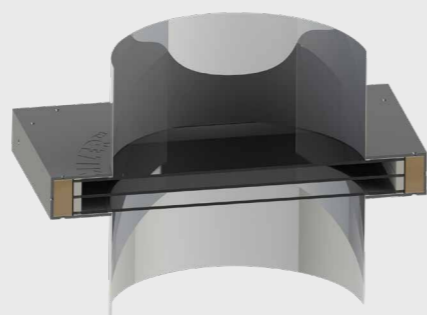
Dokonalé tepelně-izolační vlastnosti světlovodu snižují únik tepla z objektu a poskytují tak záruku příjemného prostředí.

Do světlovodu se nesmí dostat žádné vodní páry. Při jejich proniknutí do světlovodu a následném styku s chladnou kopulí by mohlo dojít ke kondenzaci. Největší důraz při instalaci světlovodu je tedy kladen na parotěsnosti celého systému.

Při instalaci jednotlivých dílů světlovodu musí být bezchybně přelepené veškeré spoje páskou k tomu dodávanou. Navíc, po přelepení veškerých spojů, dochází dále k zateplení světlovodného tubusu tepelnou izolací.



celkový pohled



řez prvku

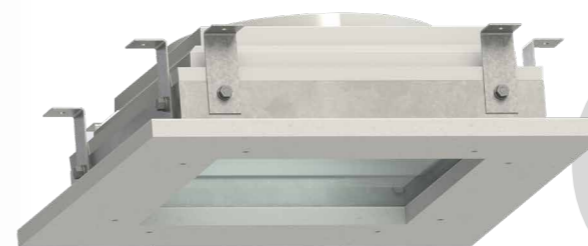
POŽÁRNĚ IZOLAČNÍ VLASTNOSTI SVĚTLOVODU

SUNIZER PYRO SESTAVA

U moderních staveb se v častých případech stává, že světlovod prochází požárně dělící stěnou nebo je v ní dokonce vyústěn. Proto je nutné, aby i světlovod obsahoval požárně ochranné dílce, které musí např. zamezit průchodu ohně a kouře. K tomuto účelu slouží světlovod se sestavou **PYRO**.

SUNIZER v provedení **PYRO** je protipožární světlovod se zvýšenou odolností proti požáru, který se používá při výstavbě interiérů v objektech s předepsanou zvýšenou protipožární odolností.

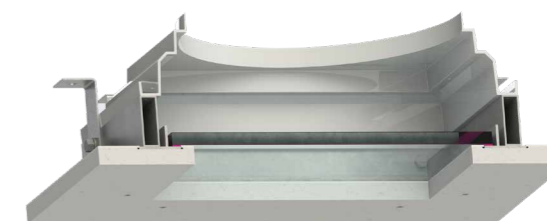
Montáží protipožárního světlovodu **SUNIZER PYRO** zvýšíme odolnost konstrukce světlovodu až o 30 minut.



Požární odolnost
EW 15 EI 15
EW 30 EI 30

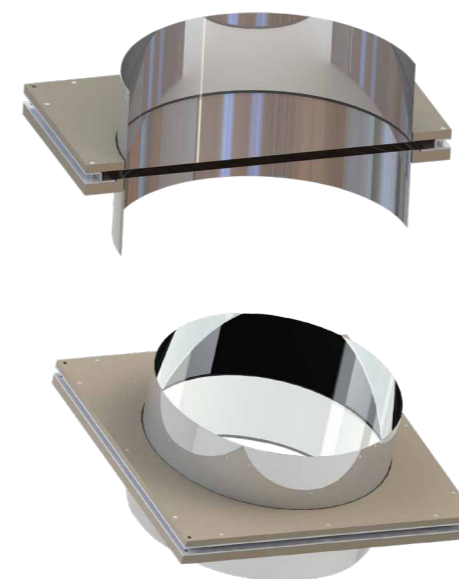
PYRO osazení do podhledu

Sestava je určená pouze pro čtvercové stropní difuzory. Jde o provedení vhodné pro použití do vnitřního prostředí. Systémovou konstrukci tvoří ocelové profily s požárními skly, které je nutné v interiéru obložit požárně ochrannými deskami na cementovápenné bázi. Připojení k vodorovnému stavebnímu dílci musí provést jen řádně proškolený pracovník.



PYRO osazení do potrubí

Sestava je určená do potrubí světlovodů SUNIZER. Sestavu tvoří speciální vrstvená skla, mezi kterými jsou umístěny požárně ochranné vrstvy, vložené do nosné konstrukce z ocelových profilů. Obložení této konstrukce tvoří spodní a horní vrstva požárně ochranných desek. Napojení na stavební dílce musí být správně staticky a požárně provedeno.



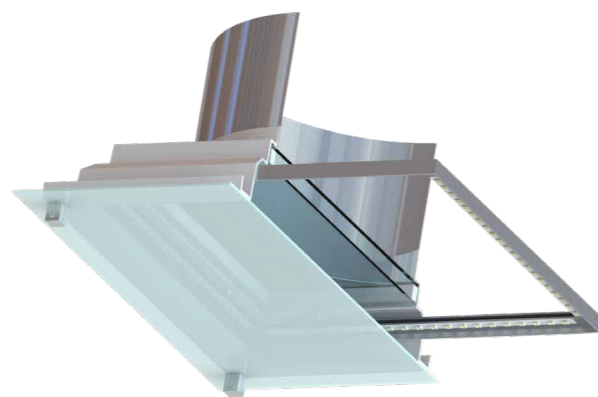
PŘÍSLUŠENSTVÍ



Osvětlení LED žárovka
vložené osvětlení do potrubí světlovodu.

Noční LED osvětlení

Světlovody SUNIZER je možné dodat i s osazením nejmodernějším systémem LED diod s vysokým výkonem a nízkou spotřebou. Standardní odstín dodávaných diod je studená bílá. Odstín LED diodového systému je možné přizpůsobit dle přání zákazníka. Osvětlení pomocí LED diod působí velmi atraktivně a nese velké designové plus.



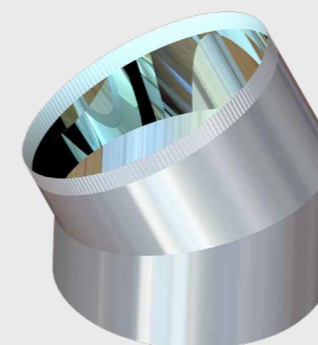
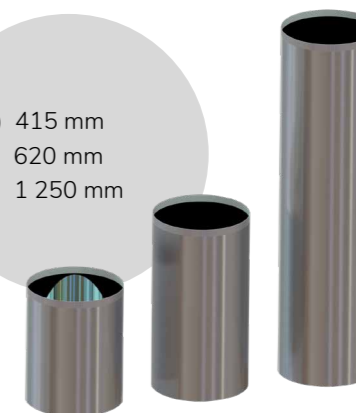
Osvětlení LED SQUARE
vložené osvětlení do čtvercových stropních difuzorů.

Prodlužovací díly

Světlovodné potrubí světlovodu SUNIZER je tvořené pevným, hladkým a extrémně lesklým povrchem se superreflexní vrstvou technického stříbra speciálně napařeného ve vakuu na AL plech s vysokou odrazivostí povrchu.

Výhodou je velký výběr prodlužovacích dílů.

- A) 415 mm
- B) 620 mm
- C) 1 250 mm

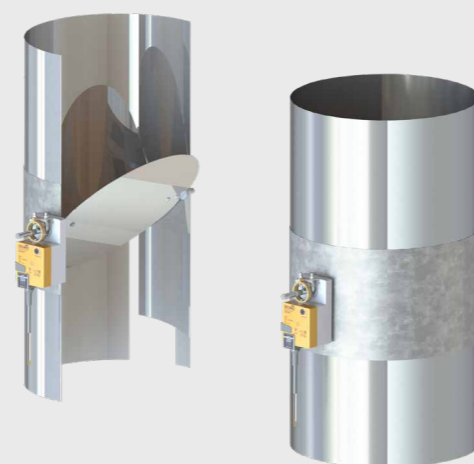


Stavitelný kloub 0–30°

Kloub je pohyblivé spojení dvou styčných ploch světlovodného potrubí. Díky lehce nastavitelnému úhlu kloubu je docílena snadná montáž světlovodů SUNIZER do šikmých střech.

Blackizer

Kruhová zatemňovací klapka BLACKIZER se servopohonem se používá k uzavření nebo regulaci průtoku denního světla proudícího ve světlovodném potrubí. Výška zatemňovací klapky činí 620 mm.



Kopule SUPERGLASS

Vypouklá kopule vyrobená z extra čirého skla SOLAR GLASS je schopna mnohem lépe odolávat nepříznivým vlivům počasí. Dokáže elegantně přečkat krupobití, řádění vandalů, přírodní katastrofy atd.

Kopule je vícevrstvá se speciálním vloženým filtrem, který pohlcuje UV záření a dělá z ní téměř nedobytnou.



Světlík ROTO

Spojením světlovodu SUNIZER a ROTO světlíků získáte jedinečnou kombinaci dvou kvalitních produktů v jeden špičkový. S využitím světlíku ROTO získáte zabudované izolační sklo, které omezí rosení při nepříznivých podmínkách a současně hned od začátku zlepšit tepelně izolační vlastnosti výrobku.



Bezdrátové dálkové ovladače

Kompaktní dálkové ovladače obsahující 4 tlačítka pro 4 samostatná elektrická zařízení nebo 4 nezávislé skupiny elektrických zařízení: např. noční LED osvětlení či zatemňovací klapku BLACKIZER. S radiovou technologií s dosahem 100 – 300 metrů na volné ploše mohou být instalovány kdekoli dle vašich potřeb např. na stěně, nábytku či klíčkách.

Dekorativní kryty difuzorů

Stropní difuzory musí zajišťovat vysokou propustnost světla a také jeho rozptyl do prostoru. Proto je velmi důležitý typ dekorativního krytu difuzoru. Tyto kryty jsou odlišné vzhledově ale především funkčně.



MED

strukturované provedení



SATINATO

mléčné provedení



KRIZET

strukturované provedení

Barevné variace rámečků stropních difuzorů

SUNIZER může obsahovat i mnoho drobných doplňků jako např. ozdobné rámečky difuzoru. Díky tomu vzniká nepřeberné množství variant. SUNIZER tak může doplnit vzhled interiéru k jeho funkční i estetické dokonalosti.



Velká škála barev

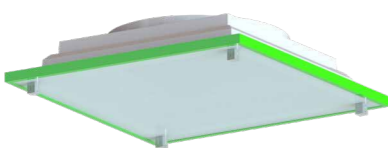
Plastové rámečky

použití jen pro kruhové stropní difuzory.



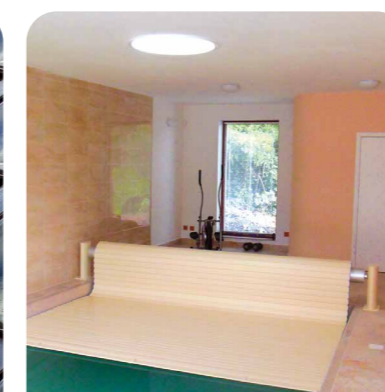
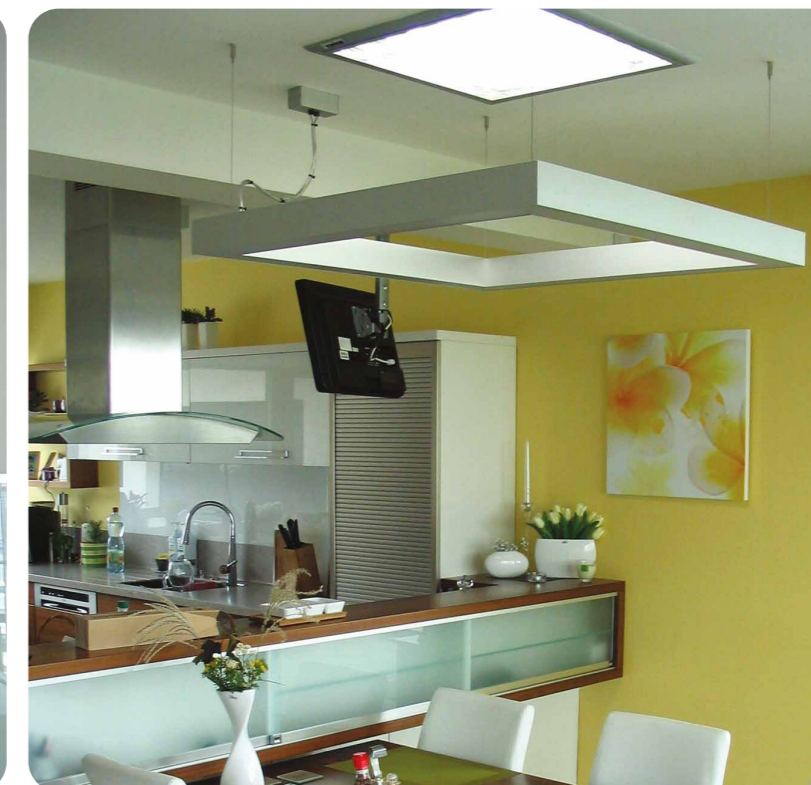
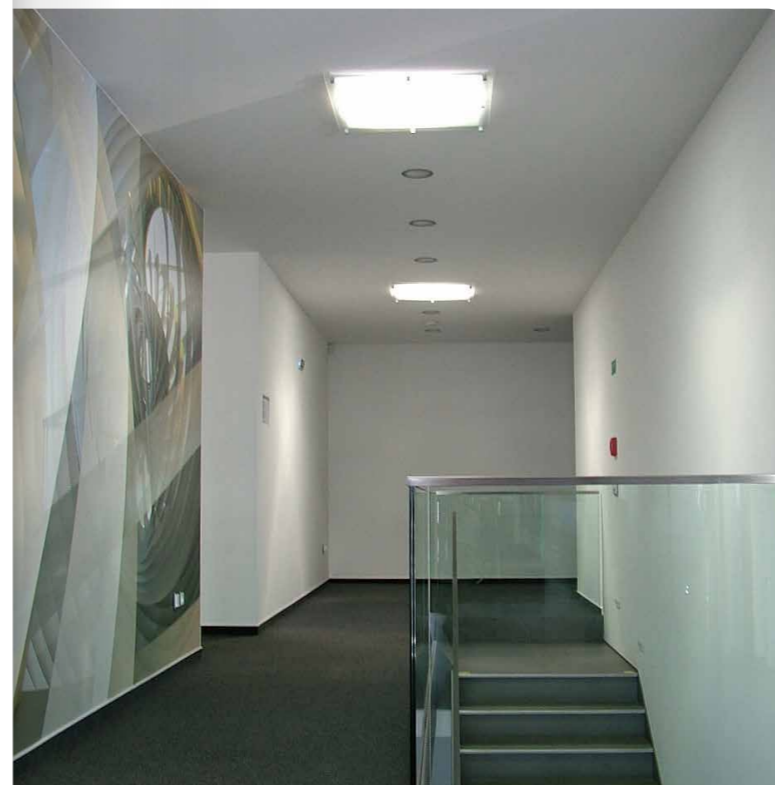
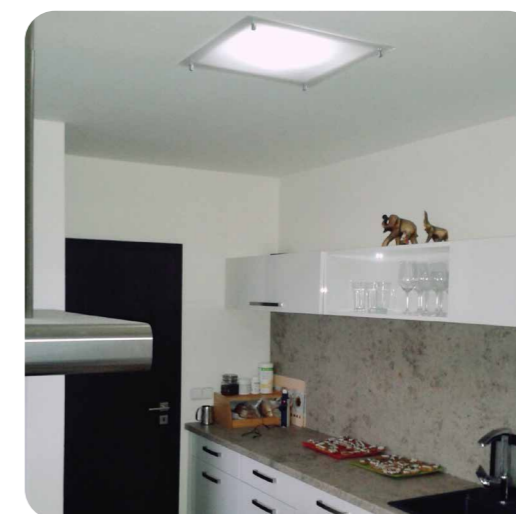
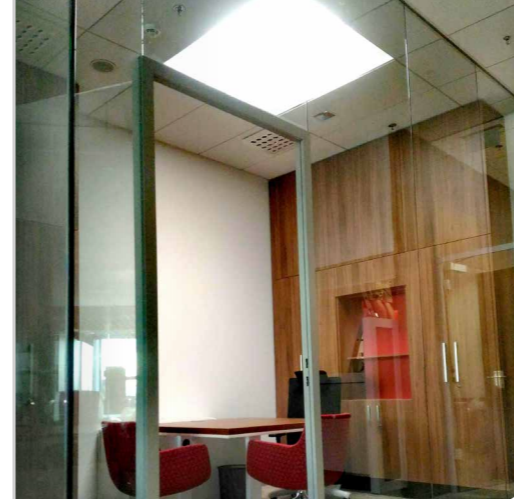
Hliníkové rámečky

použití jen pro čtvercové stropní difuzory.



Chromované nerezové rámečky

použití pro čtvercové i kruhové stropní difuzory.



Prodejce:



Výrobce:

ABC - American Bohemian Corporation s.r.o.
Ledárenská 57, 620 00 Brno-Holásky, Česká republika
Tel.: 545 234 444, info@abcweb.cz

www.sunizer.cz

