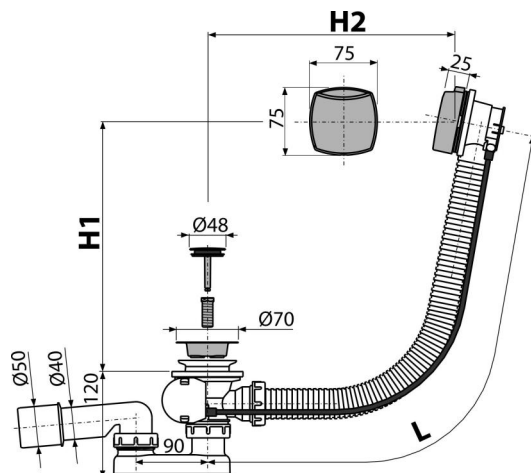


# A51CR

Sifon vanový automat komplet, chrom



## Použití

- Pro odtok vody z vany do odpadu
- Pro vany s odtokovým otvorem Ø52 mm
- Pro vany standardních rozměrů

## Vlastnosti

- Délka vanového sifonu 57 cm
- Flexibilní hadice přepadu
- Uzavírání odpadu pomocí bovdenového ovládání
- Vanová odpadová a přepadová souprava
- Vodní zápachová uzávěra s otočným kolénem

## Rozsah dodávky

- Montážní set
- Pochromovaná kovová zátka
- Pochromovaná mosazná mřížka výpusti
- Pochromovaná plastová ovládací hlavice
- Tělo sifonu s přepadem
- Tvarové těsnění
- Zápachová uzávěra z polypropylenu, tepelně a chemicky odolná, podélně svařovaná

## Objednací kód, Logistické informace

Kód	EAN	Hmotnost (kus   balení   paleta)	Rozměr (kus   balení)	Množství (balení   paleta)
A51CR	8594045930931	0,63   12,68   222,9 kg	380×85×145   595×435×395 mm	20   320 ks

Záruky	Celní kód	Normy
2/3 roky*	39229000	ČSN EN 274

## Technické parametry

- Odolnost zápachové uzávěry proti tlaku 588 Pa
- Průtok 51,6 l/min
- Průtok přepad 42 l/min
- Tepelný atest 95 °C
- Zápachová uzávěra 50 mm