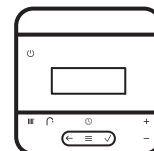


Tiger Condens

20/26 KKZ21-CS/1 (N-CZ)

20/26 KKZ42-CS/1 (N-CZ)

25/31 KKZ42-CS/1 (N-CZ)



Návod k instalaci a údržbě

Obsah

1	Bezpečnost	3	7.9	Napouštění a odvzdušnění systému teplé vody	19
1.1	Použití v souladu s určením	3	7.10	Napouštění sifonu kondenzátu	19
1.2	Kvalifikace.....	3	7.11	Kontrola nastavení plynu	19
1.3	Všeobecné bezpečnostní pokyny	3	7.12	Kontrola topného režimu	21
1.4	Předpisy (směrnice, zákony, vyhlášky a normy).....	5	7.13	Kontrola ohřevu teplé vody	21
2	Pokyny k dokumentaci	6	7.14	Kontrola těsnosti	21
3	Popis výrobku	6	7.15	Změna výrobku na jiný druh plynů.....	22
3.1	Technologie Sitherm Pro™	6	8	Přizpůsobení systému	22
3.2	Režim Smart eco pro teplou vodu	6	8.1	Nastavení parametrů	22
3.3	Konstrukce výrobku	6	8.2	Přizpůsobení maximálního zatížení výrobku	22
3.4	Konstrukce hydraulického bloku výrobku	7	8.3	Aktivace doplňkové komponenty přes multifunkční modul.....	22
3.5	Sériové číslo	7	8.4	Přizpůsobení nastavení pro topení	22
3.6	Typový štítek.....	7	8.5	Přizpůsobení nastavení pro teplou vodu	24
3.7	Označení CE	8	8.6	Interval údržby	24
4	Montáž	8	9	Předání provozovateli	25
4.1	Kontrola rozsahu dodávky	8	10	Inspekce a údržba	25
4.2	Minimální vzdálenosti	8	10.1	Test pohonů	25
4.3	Rozměry výrobku.....	9	10.2	Demontáž/montáž kompaktního topného modulu	25
4.4	Použití montážní šablony	9	10.3	Čištění/kontrola součástí	27
4.5	Zavěšení výrobku	9	10.4	Vypouštění výrobku	29
5	Instalace	9	10.5	Ukončení kontrolních a údržbových prací	29
5.1	Předpoklady.....	10	11	Odstavení poruch	30
5.2	Montáž hydraulické sady	10	11.1	Kontrola přehledu údajů	30
5.3	Instalace trubek pro plyn a výstup do topení a vstup z topení	12	11.2	Servisní hlášení	30
5.4	Instalace trubek pro studenou/teplou vodu.....	12	11.3	Chybová hlášení	30
5.5	Připojení hadice pro odvod kondenzátu	12	11.4	Hlášení nouzového provozu	30
5.6	Připojení odtokových hadic k pojistným ventilům a systémovému oddělení	12	11.5	Vrácení parametrů na nastavení z výroby.....	30
5.7	Systém přívodu vzduchu a odvodu spalin	13	11.6	Výměna vadných součástí.....	30
5.8	Elektrická instalace	13	12	Odstavení z provozu	37
6	Ovládání	15	12.1	Dočasné odstavení z provozu	37
6.1	Koncepce ovládání	15	12.2	Definitivní odstavení z provozu.....	37
6.2	Vyvolání úrovně pro instalatéry	15	13	Recyklace a likvidace	37
6.3	Vyvolání/nastavení diagnostických kódů.....	15	14	Servis	37
6.4	Provedení testovacího programu	16	Příloha	38	
6.5	Vyvolání stavových kódů	16	A	Délky potrubí B23P instalace	38
6.6	Provedení kominického režimu (analýza spalování)	16	B	Diagnostické kódy	38
6.7	Nastavení telefonního čísla instalatéra.....	16	C	Stavové kódy	42
7	Uvedení do provozu	17	D	Chybové kódy	44
7.1	Kontrola a úprava topné/plnicí a doplňovací vody	17	E	Testovací programy	52
7.2	Napouštění topného systému bez proudu.....	17	F	Test pohonů	52
7.3	Zapnutí výrobku	18	G	Kódy údržby	52
7.4	Procházení průvodce instalací	18	H	Kódy nouzového provozu	53
7.5	Testovací programy a test pohonů	18	I	Schéma zapojení	57
7.6	Zajištění přípustného tlaku v systému	18	J	Kontrola a údržba	60
7.7	Napouštění topného systému.....	18	K	Technické údaje	61
7.8	Odvzdušnění topného systému	18	Rejstřík	63	

1 Bezpečnost

1.1 Použití v souladu s určením

Výrobek je určen jako zdroj tepla pro uzavřené systémy topení a ohřev teplé vody.

Jakékoliv zneužití či nedovolené použití je zakázáno.

Použití v souladu s určením obsahuje dále:

- instalace a provoz výrobku pouze společně s příslušenstvím pro přívod vzduchu a odvod spalin, které je uvedeno v příložených podkladech a odpovídá typu zařízení
- používání výrobku při dodržování příložených návodů k obsluze, instalaci a údržbě výrobku a všech dalších součástí systému
- instalaci a montáž v souladu se schváleným výrobkem a systému
- dodržování všech podmínek prohlídek a údržby uvedených v návodech
- instalace při dodržování IP kódu

Za použití v rozporu s určením je považováno:

- použití výrobku ve vozidlech, jako např. mobilheimy nebo obytné vozy. Za vozidla se nepovažují takové jednotky, které jsou trvale a pevně instalovány (tzv. pevná instalace).
- každé bezprostřední komerční nebo průmyslové využití
- každé jiné použití, než které je popsáno v tomto návodu a každé použití, které překračuje to, co je zde popsáno

1.2 Kvalifikace

Pro zde popsané práce je nutné ukončené odborné vzdělání. Instalatér musí prokazatelně disponovat všemi znalostmi, schopnostmi a dovednostmi, které jsou nutné pro provádění níže uvedených prací.

Následující práce smějí provádět pouze instalatéři, kteří mají dostatečnou kvalifikaci:

- Montáž
- Demontáž
- Instalace
- Uvedení do provozu
- Inspekce a údržba
- Oprava
- Odstavení z provozu

- ▶ Postupujte podle aktuálního stavu techniky.
- ▶ Používejte speciální nářadí.

Osoby s nedostatečnou kvalifikací nesmí v žádném případě provádět výše uvedené práce.

Tento výrobek nesmějí obsluhovat děti do 8 let a osoby s omezenými fyzickými, smyslovými či psychickými schopnostmi a dále osoby, které nemají s obsluhou takového výrobku zkušenosti, nejsou-li pod dohledem nebo nebyly zaškoleny v bezpečné obsluze výrobku a jsou si vědomy souvisejících nebezpečí. Děti si nesmějí s výrobkem hrát. Čištění a uživatelskou údržbu nesmějí provádět děti, nejsou-li pod dohledem.

1.3 Všeobecné bezpečnostní pokyny

Následující kapitoly zprostředkují důležité bezpečnostní informace. Seznámení se s těmito informacemi a jejich dodržování je zásadní pro odvrácení nebezpečí života, nebezpečí zranění, věcných škod nebo škod na životním prostředí.

1.3.1 Plyn

Při zápachu plynu:

- ▶ Vyhybejte se prostorům se zápachem plynu.
- ▶ Pokud možno úplně otevřete dveře a okna a zajistíte průvan.
- ▶ Zabraňte přítomnosti otevřeného plamene (např. zapalovač, zápalky).
- ▶ Nekuřte.
- ▶ Nepoužívejte žádné elektrické vypínače, síťové zástrčky, zvonky, telefony a jiná domovní hovorová zařízení.
- ▶ Uzavřete hlavní uzávěr plynu.
- ▶ Pokud možno uzavřete plynový kohout výrobku.
- ▶ Voláním nebo klepáním varujte obyvatele domu.
- ▶ Opusťte okamžitě budovu a zabraňte vstupu třetích osob.
- ▶ Z prostoru mimo budovu informujte požárníky, policii a pohotovostní službu plynárenského podniku.

1.3.2 Zkapalněný plyn

U vícenásobně obsazených systémů přívodu vzduchu / odvodu spalin vzniká nebezpečí,

že se zkapalněný plyn nahromadí v dolní části na zemi.

Je-li výrobek instalován pod úroveň terénu, může se při netěsnostech zkapalněný plyn hromadit.

Aby se zabránilo výbuchu a ohni:

- ▶ Zdroj tepla ve vícenásobně obsazeném systému přívodu vzduchu / odvodu spalin v přetlaku neprovozujte se zkapalněným plynem.
- ▶ Zajistěte, aby zkapalněný plyn v žádném případě nemohl unikat z výrobku a plynového rozvodu.

Aby se zabránilo problémům se zapalováním při špatně odvětrané nádrži na kapalný plyn:

- ▶ Před instalací výrobku se přesvědčte, že je nádrž na kapalný plyn dobře odvětrána.
- ▶ V případě potřeby se obraťte na firmu, která nádrž plnila, nebo na dodavatele zkapalněného plynu.

1.3.3 Spaliny

Spaliny mohou způsobit otravu, horké spaliny i popáleniny. Proto nesmí spaliny v žádném případě vystupovat nekontrolovaně.

Při zápachu spalin v budovách:

- ▶ Otevřete úplně všechny přístupné dveře a okna a zajistěte dostatečné větrání.
- ▶ Vypněte výrobek.
- ▶ Zkontrolujte odvod spalin ve výrobku a vedení spalin.

Pro zabránění úniku spalin:

- ▶ Provozujte výrobek pouze s úplně namontovaným potrubím na přívod vzduchu a odvod spalin.
- ▶ S výjimkou krátkodobého spuštění pro kontrolní účely provozujte výrobek pouze s namontovaným a uzavřeným předním krytem.
- ▶ Zajistěte, aby byl sifon kondenzátu pro provoz výrobku vždy naplněný.
 - Blokovací výška hladiny u zařízení se sifonem na kondenzát (cizí příslušenství): ≥ 200 mm

Aby se těsnění nepoškodila:

- ▶ Pro usnadnění montáže používejte místo tuků výhradně vodu nebo běžné tekuté mýdlo.

1.3.4 Přívod vzduchu

Nevhodný nebo nedostatečný spalovací a okolní vzduch může způsobit věcné škody, ale také situace, které ohrožují život.

Aby byl při provozu závislým na vzduchu v místnosti dostatečný přívod spalovacího vzduchu:

- ▶ Zajistěte trvalý a dostatečný přívod vzduchu bez překážek k místu instalace výrobku podle stanovených požadavků na větrání. To platí zejména při obložení ve skříňovém provedení.

Aby se zabránilo korozi na výrobku a v odvodu spalin:

- ▶ Zajistěte, aby přívod spalovacího vzduchu nikdy neobsahoval spreje, rozpouštědla, čisticí prostředky obsahující chlór, barvy, lepidla, sloučeniny čpavku, prach apod.
- ▶ Zajistěte, aby se na místě instalace neskladovaly žádné chemické látky.
- ▶ Chcete-li výrobek instalovat v kadeřnických salónech, natěračských či truhlářských dílnách, čisticích provozech apod., zvolte samostatný instalační prostor, kde vzduch v místnosti technicky neobsahuje žádné chemické látky.
- ▶ Zajistěte, aby spalovací vzduch nebyl přiváděn přes komíny, které byly dříve používány pro provoz s olejovými kotli k vytápění nebo s jinými kotli, které mohly zanést komín sazemi.

1.3.5 Přívod vzduchu a odvod spalin

Generátory tepla mají systémovou certifikaci společně s originálním vedením vzduchu a spalin. U druhu instalace B23P je rovněž povoleno cizí příslušenství. Zda je generátor tepla schválen pro B23P, je uvedeno v Technických údajích.

- ▶ Používejte pouze originální vedení vzduchu a spalin od výrobce.
- ▶ Je-li pro B23P schváleno cizí příslušenství, zajistěte, aby spoje odvodu spalin byly řádně instalovány, utěsněny a zajištěny proti uvolnění.

1.3.6 Elektřina

Síťové přípojovací svorky L a N jsou pod proudem!

Aby se zabránilo úrazu elektrickým proudem, před prací na výrobku postupujte následovně:

- ▶ Vypněte výrobek odpojením všech pólů zdrojů proudu (elektrické odpojovací zařízení se vzdáleností kontaktů nejméně 3 mm, např. pojistka nebo výkonový spínač) nebo vytáhněte síťovou zástrčku (pokud je k dispozici).
- ▶ Zajistěte výrobek před opětovným zapnutím.
- ▶ Vyčkejte nejméně 3 minuty, až se vybijí kondenzátory.
- ▶ Zkontrolujte nepřítomnost napětí.

1.3.7 Hmotnost

Aby se zabránilo zraněním při přepravě:

- ▶ Výrobek přepravujte minimálně ve dvou osobách.

1.3.8 Výbušné a hořlavé látky

Aby se zabránilo výbuchu a ohni:

- ▶ Nepoužívejte výrobek ve skladovacích prostorech s výbušnými a hořlavými látkami (např. benzín, papír, barvy).

1.3.9 Vysoké teploty

Aby se zabránilo popáleninám:

- ▶ Na součástech pracujte, až vychladnou.

Aby se zabránilo věcným škodám přenosem tepla:

- ▶ Na přípojkách letujte pouze v případě, že ještě nejsou spojeny s kohouty pro údržbu.

1.3.10 Topná voda

Jak nevhodná topná voda, tak vzduch v topné vodě, mohou způsobit věcné škody na výrobku a na okruhu zdroje tepla.

- ▶ Zkontrolujte kvalitu topné vody.
(→ Strana 17)
- ▶ Používáte-li v topném systému plastové trubky, které nejsou těsné proti difuzi, zajistěte, aby se do okruhu zdroje tepla nedostal vzduch.

1.3.11 Neutralizační zařízení

Aby se zabránilo znečištění odpadních vod:

- ▶ Zkontrolujte, zda je podle vnitrostátních předpisů potřeba instalovat neutralizaci.
- ▶ Dodržujte místní předpisy pro neutralizaci kondenzátu.

1.3.12 Mráz

Aby se zabránilo věcným škodám:

- ▶ Neinstalujte výrobek v prostorech ohrožených mrazem.

1.3.13 Bezpečnostní zařízení

- ▶ Instalujte nezbytná bezpečnostní zařízení.

1.4 Předpisy (směrnice, zákony, vyhlášky a normy)

- ▶ Dodržujte vnitrostátní předpisy, normy, směrnice, nařízení a zákony.

2 Pokyny k dokumentaci

- ▶ Bezpodmínečně dodržujte všechny návody k obsluze a instalaci, které jsou připojeny ke komponentám zařízení.
- ▶ Tento návod a veškerou platnou dokumentaci předejte provozovateli zařízení.

Tento návod platí výhradně pro tyto výrobky:

Výrobek – číslo zboží

20/26 KKZ21-CS/1 (N-CZ)	0010025206
20/26 KKZ42-CS/1 (N-CZ)	0010025207
25/31 KKZ42-CS/1 (N-CZ)	0010025205

Následující výrobky je možné přestavit na provoz se zkapalněným plynem:

Výrobek – číslo zboží

20/26 KKZ21-CS/1 (N-CZ)	0010025206
20/26 KKZ42-CS/1 (N-CZ)	0010025207
25/31 KKZ42-CS/1 (N-CZ)	0010025205

3 Popis výrobku

3.1 Technologie Sitherm Pro™

Nově zavedená inteligentní regulace spalování založená na adaptivní optimalizaci spalování Siemens Sitherm Pro™.

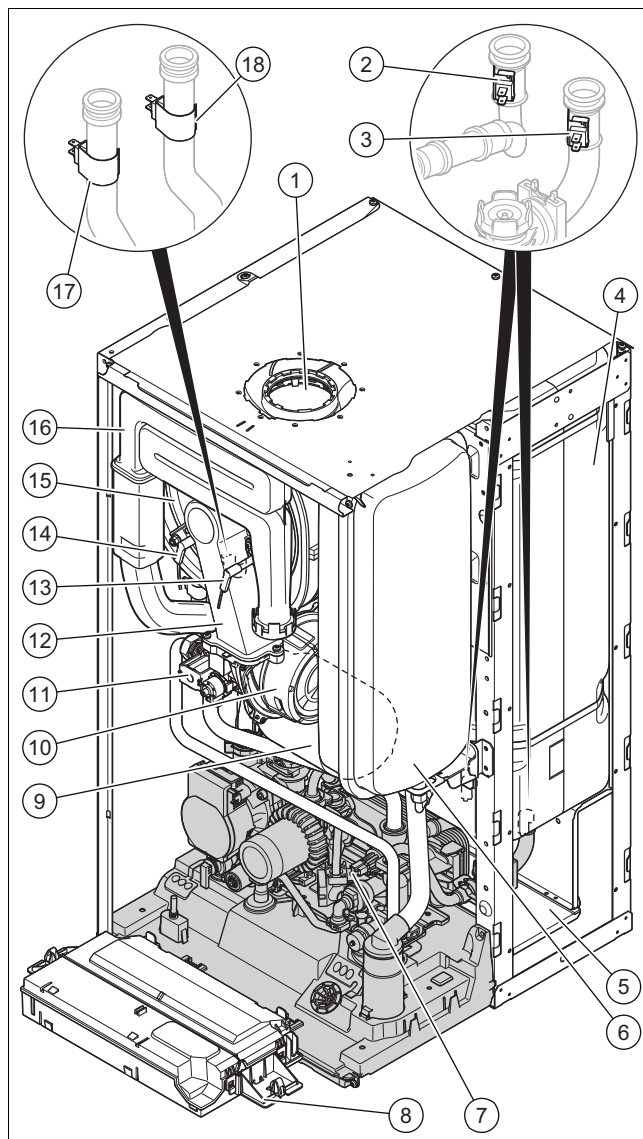
3.2 Režim Smart eco pro teplou vodu

Režim Smart eco pro dohřev teplé vody byl vyvinut pro optimalizaci energetické účinnosti při ohřevu teplé vody podle zvyklostí a denního rytmu příslušné domácnosti.

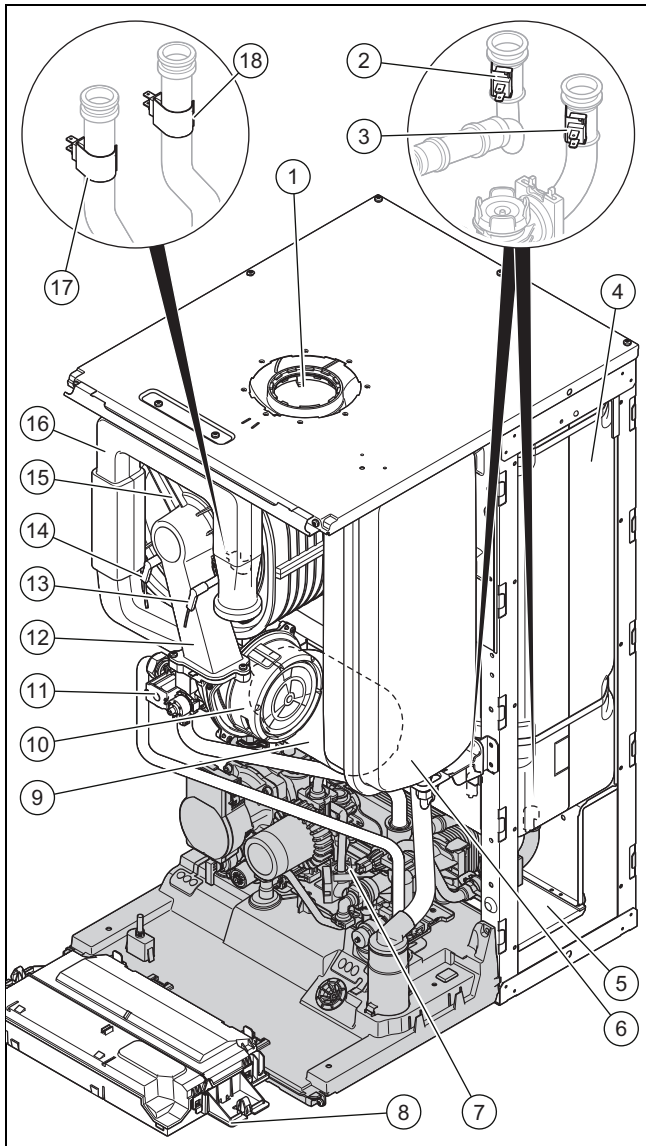
- Ve fázích komfortu dává výrobek přednost komfortu teplé vody provozovatele.
- Ve fázích eco dává výrobek přednost úspoře energie.

3.3 Konstrukce výrobku

Platnost: 42l, Výrobek se jmenovitým tepelným výkonem 20/26 kW
NEBO 21l, Výrobek se jmenovitým tepelným výkonem 20/26 kW



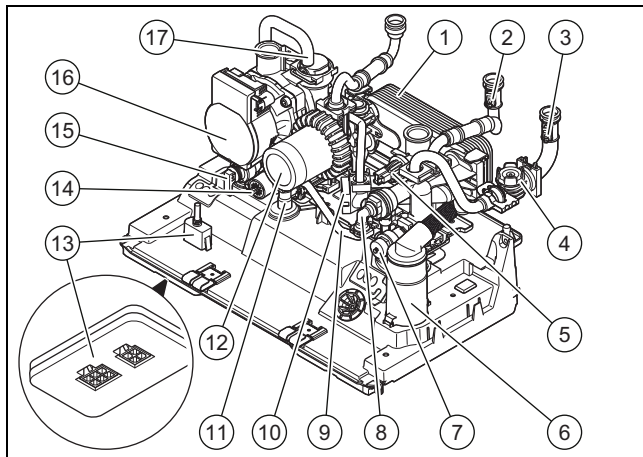
- | | | | |
|---|---|----|-----------------------------------|
| 1 | Odvod spalovacích plynů | 9 | Expanzní nádoba teplé vody |
| 2 | Teplotní senzor na přítoku zásobníku teplé vody | 10 | Ventilátor |
| 3 | Teplotní senzor na výtoku zásobníku teplé vody | 11 | Plynová armatura |
| 4 | Zásobník teplé vody | 12 | Kompaktní topný modul |
| 5 | Přístupová klapka pro údržbářské práce | 13 | Regulační elektroda |
| 6 | Expanzní nádoba topení | 14 | Zapalovací elektroda |
| 7 | Hydraulický blok | 15 | Výměník tepla |
| 8 | Spínací skříňka | 16 | Trubka přívodu vzduchu |
| | | 17 | Teplotní senzor výstupu do topení |
| | | 18 | Teplotní senzor vstupu z topení |



- | | |
|---|--------------------------------------|
| 1 Odvod spalovacích plynů | 9 Expanzní nádoba teplé vody |
| 2 Teplotní senzor na přítoku zásobníku teplé vody | 10 Ventilátor |
| 3 Teplotní senzor na výtoku zásobníku teplé vody | 11 Plynová armatura |
| 4 Zásobník teplé vody | 12 Kompaktní topný modul |
| 5 Přístupová klapka pro údržbářské práce | 13 Regulační elektroda |
| 6 Expanzní nádoba topení | 14 Zapalovací elektroda |
| 7 Hydraulický blok | 15 Výměník tepla |
| 8 Spínací skříňka | 16 Trubka přívodu vzduchu |
| | 17 Teplotní senzor výstupu do topení |
| | 18 Teplotní senzor vstupu z topení |

3.4 Konstrukce hydraulického bloku výrobku

Platnost: 21/42l



- | | |
|--|-----------------------------------|
| 1 Deskový výměník teplé vody | 8 Systémové oddělení vody |
| 2 Teplotní senzor na přítoku zásobníku teplé vody | 9 Napouštěcí zařízení |
| 3 Teplotní senzor na výtoku zásobníku teplé vody | 10 Přepouštěcí ventil |
| 4 Senzor průtoku vody na výtoku zásobníku teplé vody | 11 Napouštěcí kohout |
| 5 Snímač tlaku vody | 12 Čerpadlo teplé vody |
| 6 Sífon kondenzátu | 13 Zasouvací patice |
| 7 Pojistný ventil teplé vody | 14 Trojcestný přepínací ventil |
| | 15 Pojistný ventil topení |
| | 16 Vysoce výkonné čerpadlo topení |
| | 17 Rychloodvzdušňovač |

3.5 Sériové číslo




Sériové číslo se nachází na typovém štítku a ve stručném návodu k použití.

Nálepky se sériovým číslem se nacházejí ve spínací skříňce.

3.6 Typový štítek

Typový štítek je z výroby umístěn na spodní straně výrobku. Údaje, které zde nejsou uvedeny, najdete ve speciálních kapitolách.

Údaj	Význam
	Přečtěte si návod!
20/26, 25/31, 30/35	Jmenovitý tepelný výkon
KKZ	Kombinovaný kotel s vrstveným zásobníkem
C	Kondenzační kotel
S	Výměník tepla z nerezové oceli
/1	Generace výrobku
N	Skupina plynů
CZ, LT, SK	Cílový trh
Tiger Condens	Marketingový název
Např. I2N, I3P / 2N, G20 – 20 mbar (2,0 kPa)	Skupina plynů z výroby a tlak připojení plynu
Kat.	Kategorie plynového kotle
Type	Zařízení typu

Údaj	Význam
PMS	Povolený provozní tlak topný provoz
P _{nw}	Maximální výstupní výkon
PMW	Povolený provozní tlak ohřev teplé vody
D	Specifický průtok teplá voda
DSN	Kód zařízení
NOx-clas.	Třída NOx (produkce oxidu dusnatého)
T _{max}	Maximální výstupní teplota
V	Síťové napětí
Hz	Kmitočet sítě
W	Maximální elektrický příkon
IP	Stupeň krytí
	Topný režim
	Ohřev teplé vody
P _n	Rozsah jmenovitého tepelného výkonu (80/60 °C)
P _{nc}	Rozsah jmenovitého tepelného výkonu kondenzační (50/30 °C)
Q _n	Rozsah tepelného zatížení
Q _{nw}	Rozsah tepelného zatížení ohřev teplé vody
	Čárový kód se sériovým číslem 3. až 6. číslice = datum výroby (rok/týden) 7. až 16. číslice = číslo výrobku

3.7 Označení CE



Označením CE se dokládá, že výrobky podle prohlášení o shodě splňují základní požadavky příslušných směrnic.

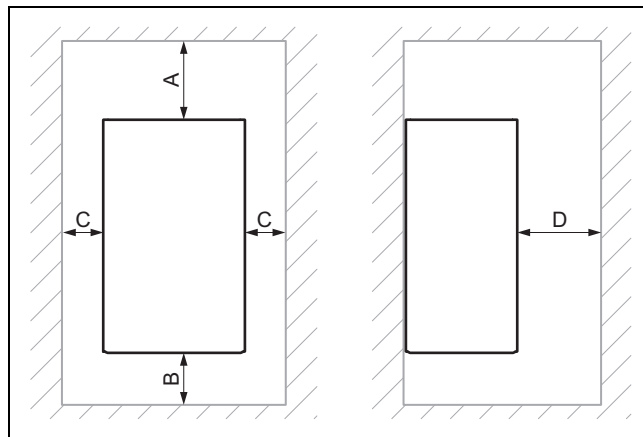
Prohlášení o shodě je k nahlédnutí u výrobce.

4 Montáž

4.1 Kontrola rozsahu dodávky

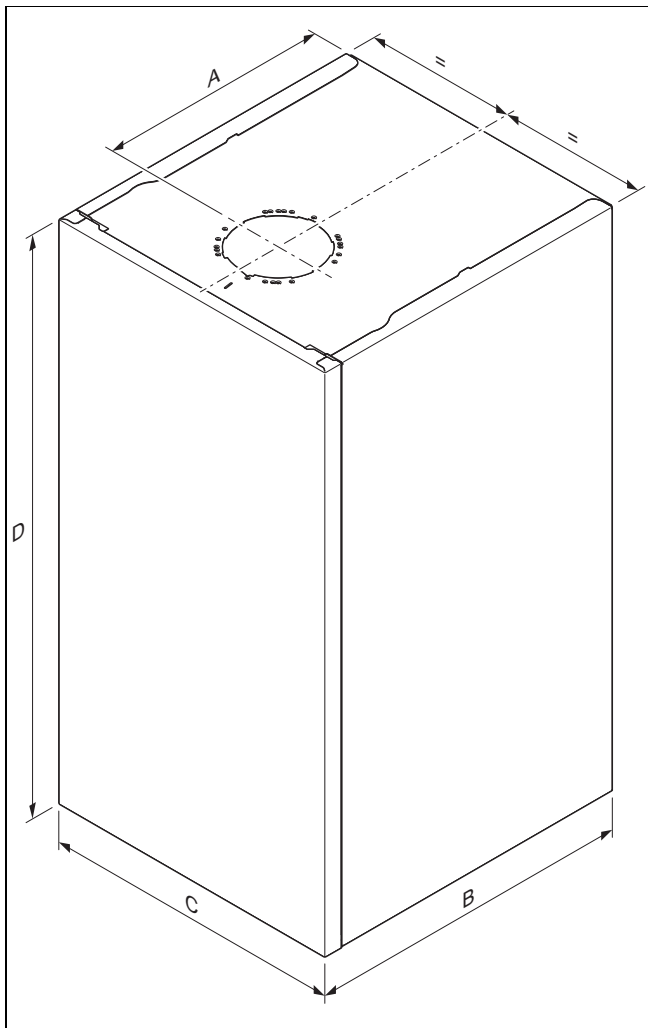
Počet	Označení
1	Závěsný plynový kotel
1	Závěsná lišta
1	Hadice pro odvod kondenzátu
2	Sáček s drobnými součástmi
1	Hydraulická přípojovací sada
1	Příslušná dokumentace

4.2 Minimální vzdálenosti



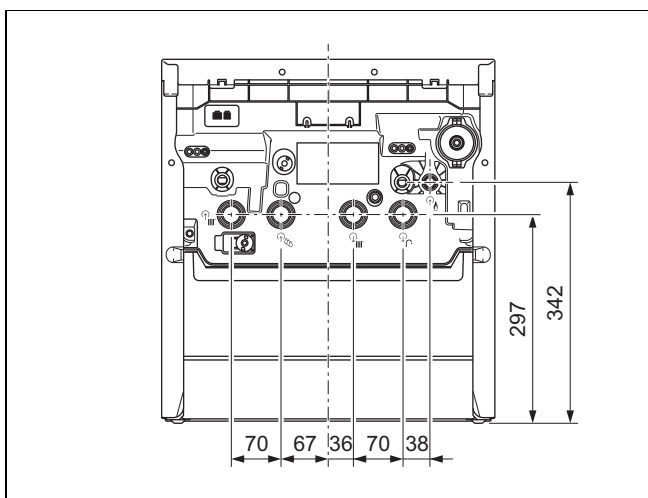
	Minimální vzdálenost
A	Přívod vzduchu a odvod spalin \varnothing 60/100 mm: 248 mm Přívod vzduchu a odvod spalin \varnothing 80/80 mm: 220 mm Přívod vzduchu a odvod spalin \varnothing 80/125 mm: 276 mm
B	160 mm
C	50 mm
D	500 mm

4.3 Rozměry výrobku



Rozměry

	A	B	C	D
20/26 KKZ21-CS/1	361 mm	514 mm	470 mm	892 mm
20/26 KKZ42-CS/1	361 mm	514 mm	470 mm	892 mm
25/31 KKZ42-CS/1	361 mm	582 mm	470 mm	892 mm

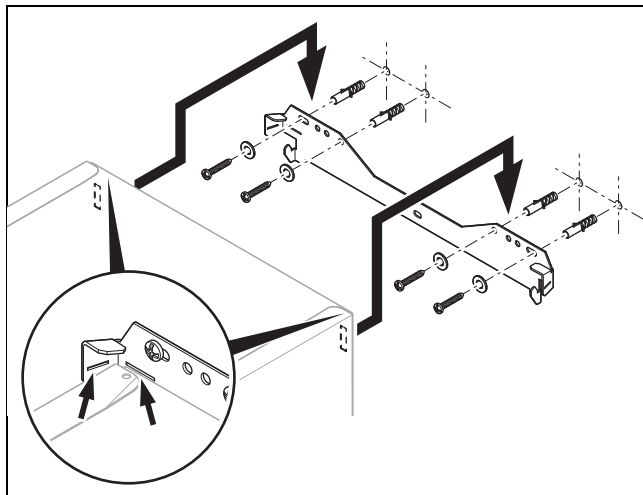


4.4 Použití montážní šablony

- Použijte montážní šablonu pro stanovení vrtaných otvorů, proražení a pro odečtení všech nutných vzdáleností.

4.5 Zavěšení výrobku

1. Zajistěte dostatečnou nosnost stěny nebo závěsného zařízení, např. samostatný stojan.
2. Upevněte držák zařízení schváleným upevňovacím materiálem.



3. Zavěste výrobek na držák zařízení.

5 Instalace



Nebezpečí!

Nebezpečí opaření a/nebo nebezpečí věcných škod v důsledku neodborné instalace a unikající vody!

Mechanické pnutí v přípojovacím potrubí může způsobit netěsnosti.

- Namontujte přípojovací vedení bez napětí.



Pozor!

Riziko věcných škod způsobených zkouškou těsnosti plynu!

Zkoušky těsnosti plynu mohou při zkušebním tlaku > 11 kPa (110 mbar) způsobit škody na plynové armatuře.

- Přivádíte-li při zkouškách těsnosti plynu ve výrobku tlak i do plynového rozvodu a plynové armatury, používejte max. zkušební tlak 11 kPa (110 mbar).
- Nemůžete-li zkušební tlak omezit na 11 kPa (110 mbar), zavřete před zkouškou těsnosti plynu uzavírací kohout instalovaný před výrobkem.
- Zavřete-li při zkouškách těsnosti plynu uzavírací kohout instalovaný před výrobkem, pak před jeho otevřením uvolněte tlak v plynovém rozvodu.



Pozor!

Riziko věcných škod při změnách již připojených trubek!

- Připojovací trubky formujte pouze v případě, že ještě nejsou připojeny k výrobku.



Pozor!

Riziko věcných škod nečistotami v potrubí!

Zbytky po svařování, zbytky těsnění, nečistoty nebo jiné pozůstatky v potrubí mohou výrobek poškodit.

- Před instalací výrobku topný systém důkladně propláchněte.

5.1 Předpoklady

5.1.1 Použití správného druhu plynu

Špatný druh plynu může způsobit vypnutí výrobku v důsledku závady. Ve výrobku mohou vznikat zvuky při zapalování a spalování.

- Používejte výhradně druh plynu uvedený na typovém štítku.

5.1.2 Pokyny pro skupinu plynu

Výrobek je ve stavu při dodání přednastaven pro provoz se skupinou plynů, která je uvedena na typovém štítku.

Máte-li výrobek, který je přednastaven pro provoz na zemní plyn, musíte jej přestavět pro provoz se zkapalněným plynem.

5.1.3 Pokyny a údaje k instalaci B23P

Délky potrubí B23P instalace (→ příloha)

Odvod spalin musí odpovídat nejméně klasifikaci T 120 P1 W 1 podle normy EN 1443.

Maximální délka potrubí (pouze přímá trubka) odpovídá maximální povolené délce potrubí odvodu spalin bez kolen. Při použití kolen musí být maximální délka potrubí zmenšena s ohledem na dynamické vlastnosti proudění kolen. Kola nesmí následovat bezprostředně za sebou, protože se tak mimořádně zvyšuje tlaková ztráta.

Zejména při instalaci trubky odvodu spalin ve studených prostorech nebo mimo budovu může být dosaženo bodu mrazu na povrchu vnitřní strany trubky. Tento problém lze vyřešit prokazatelným dimenzováním podle normy EN 13384-1 při minimálním zatížení kotle při teplotě spalin 40 °C. Výrobek nesmí být připojen ke kaskádovému systému odvodu spalin, který využívají jiné kotle.

- Dodržujte platné vnitrostátní a místní předpisy pro odvod spalin, zejména u instalací v obytných prostorech. Informujte provozovatele o správné obsluze výrobku.

5.1.4 Základní práce pro instalaci

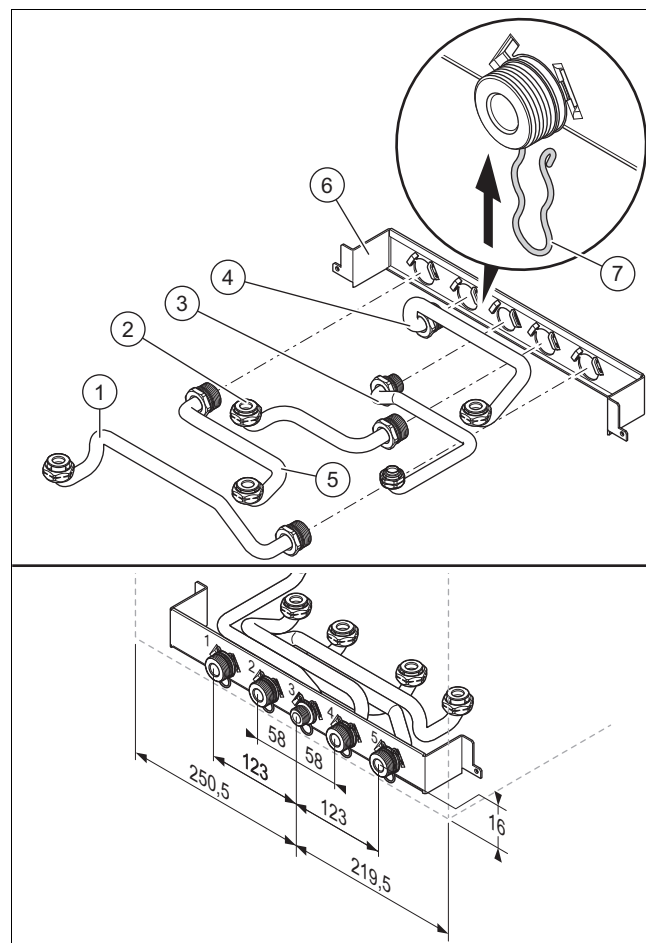
1. Instalujte plynový uzavírací kohout na přívodu plynu.
2. Přesvědčte se, že je příslušný plynoměr vhodný pro požadovaný průtok plynu.
3. Podle schválených technických předpisů vypočítejte, jestli kapacita namontované expanzní nádoby postačuje pro objem soustavy.

Výsledek:

Kapacita je nedostatečná

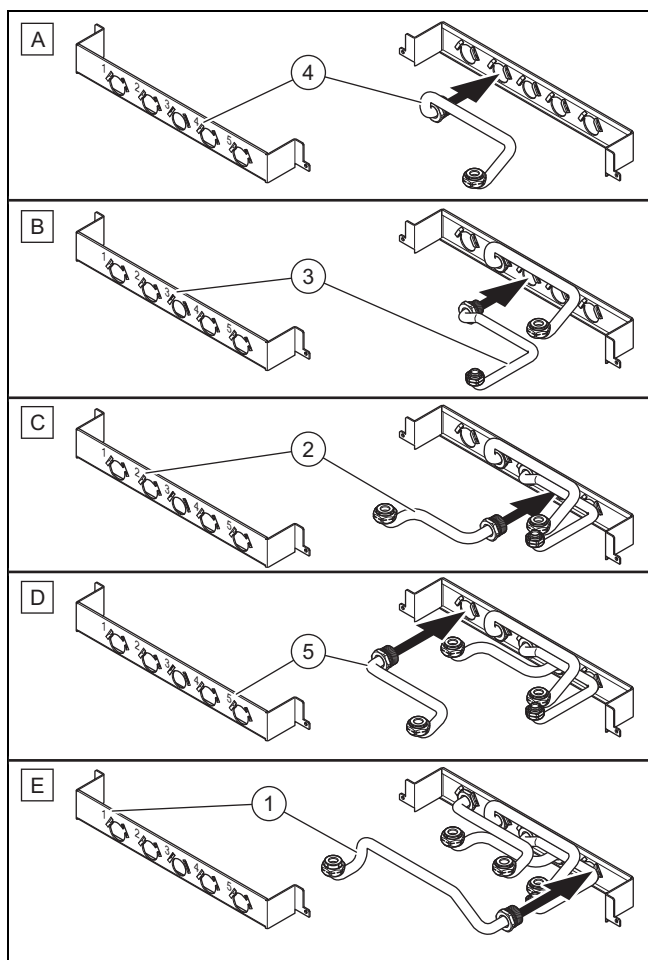
- Co nejdříve k výrobku instalujte přídatnou expanzní nádobu.
4. Namontujte odtokovou výlevku se sifonem pro odtok kondenzátu a různá bezpečnostní zařízení. Odtokové potrubí instalujte co nejkratší a se spádem k odtokové výlevce.
 5. Volné trubky vystavené působení prostředí izolujte pro ochranu před mrazem vhodným izolačním materiálem.
 6. Před instalací všechna přívodní vedení důkladně propláchněte.

5.2 Montáž hydraulické sady

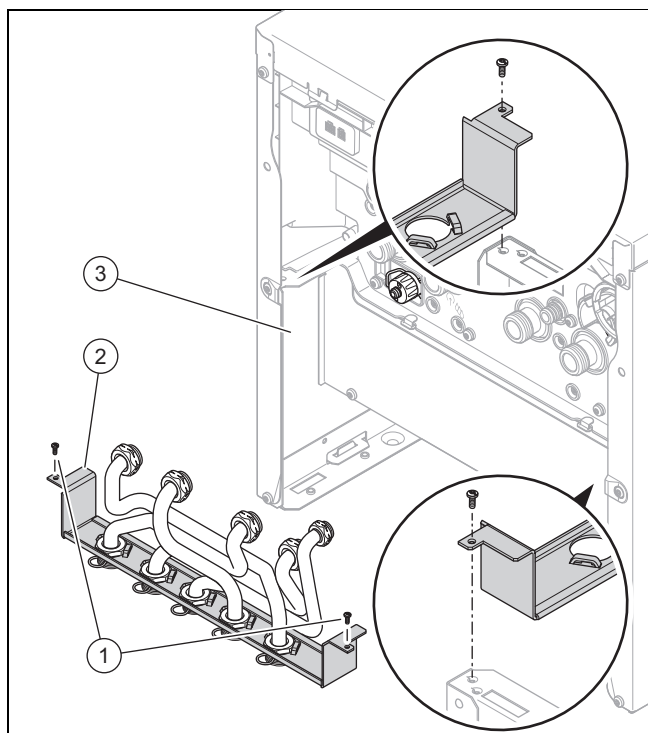


- | | | | |
|---|---|---|--|
| 1 | Objímka pro vstup z topení: 2 matice 3/4" + koleno + upevňovací svorka | 4 | Objímka teplé vody: 1 matice 3/4" + koleno + 1 matice 1/2" + upevňovací svorka + 1 matice 1/2" + upevňovací svorka |
| 2 | Plynová objímka: 2 matice 1/2" + koleno + upevňovací svorka | 5 | Objímka pro výstup do topení: 2 matice 3/4" + koleno + upevňovací svorka |
| 3 | Objímka pro přívod studené vody: 1 matice 3/4" + koleno + 1 matice 1/2" + upevňovací svorka | 6 | Připojovací konzola DIN |
| | | 7 | Upevňovací svorka |

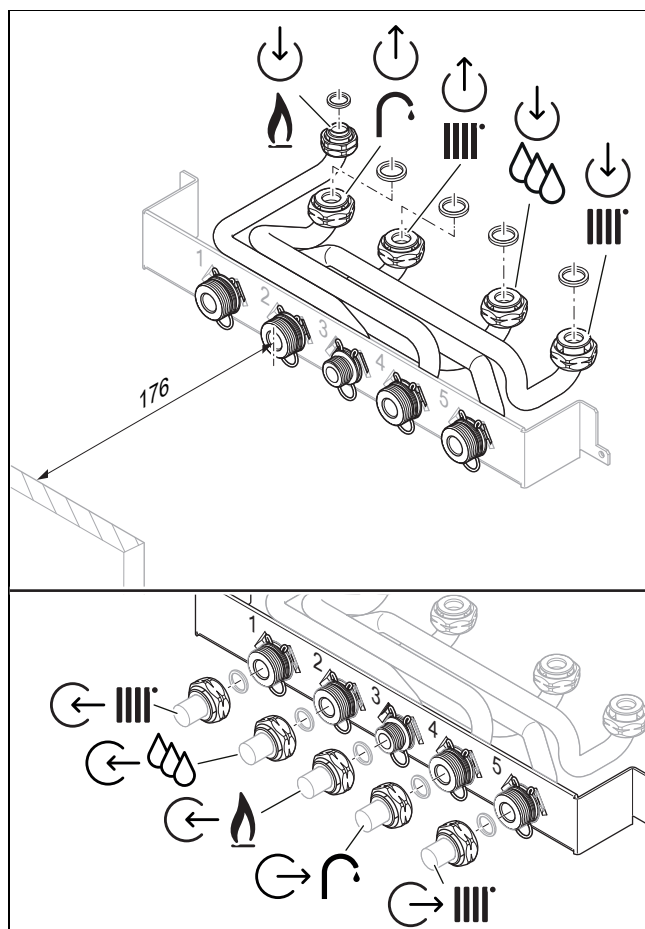
1. Zkontrolujte, zda je systém nastaven podle rozměrů uvedených ve schématu.



2. Namontujte (5) objímky na přípojovací konzolu.

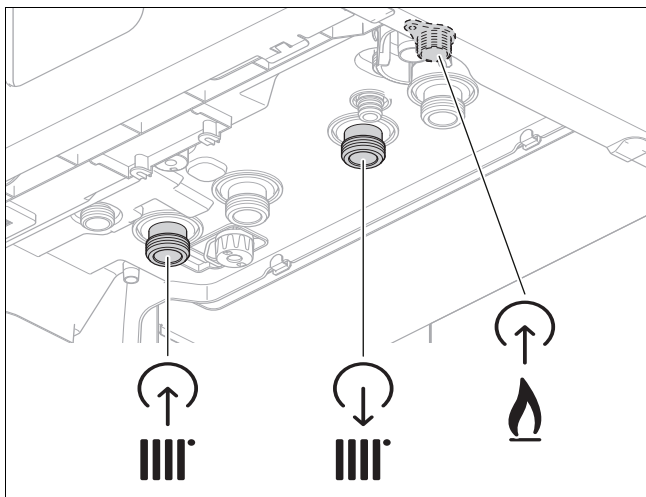


3. Instalujte přípojovací sadu DIN (2) pod výrobkem (3) a použijte k tomu dodané šrouby (1).



- | | | | |
|---|---|---|--|
| 1 | Objímka pro vstup z topení: 2 matice $\frac{3}{4}$ " + koleno | 4 | Objímka teplé vody: 1 matice $\frac{3}{4}$ " + koleno + 1 matice $\frac{1}{2}$ " |
| 2 | Objímka pro přívod studené vody: 1 matice $\frac{3}{4}$ " + koleno + 1 matice $\frac{1}{2}$ " | 5 | Objímka pro výstup do topení: 2 matice $\frac{3}{4}$ " + koleno |
| 3 | Plynová objímka: 2 matice $\frac{1}{2}$ " + koleno | 6 | Přípojovací konzola DIN |

5.3 Instalace trubek pro plyn a výstup do topení a vstup z topení



Nebezpečí!

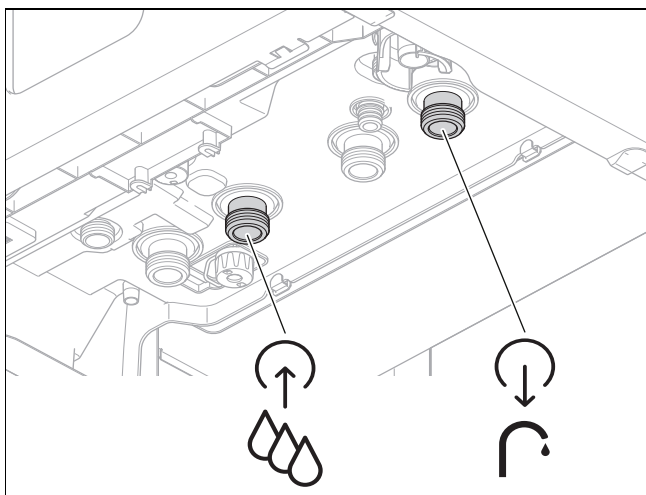
Nebezpečí popálení a/nebo nebezpečí věcných škod v důsledku neodborné instalace a unikajícího plynu!

Jakékoli použití koudel, teflonu nebo jiných výrobků tohoto druhu pro závity přípojky plynu může způsobit netěsnosti.

- Používejte zásadně těsnění dodávané s výrobkem resp. zajišťované výrobcem.

1. K plynové přípojce připojte bez pnutí plynovou trubku.
2. Před uvedením do provozu plynovou trubku odvědušněte.
3. V souladu s normami instalujte trubku pro výstup do topení a vstup z topení.
4. Zkontrolujte těsnost celé plynové trubky.

5.4 Instalace trubek pro studenou/teplou vodu



- Instalujte trubky pro studenou/teplou vodu v souladu s normou.

5.5 Připojení hadice pro odvod kondenzátu

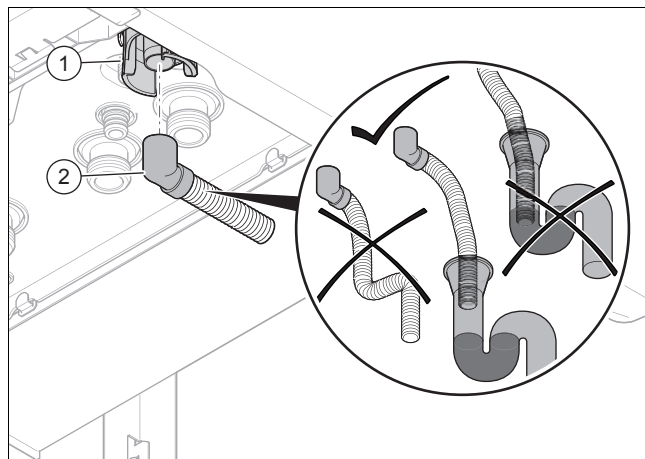


Nebezpečí!

Nebezpečí ohrožení života při úniku spalin!

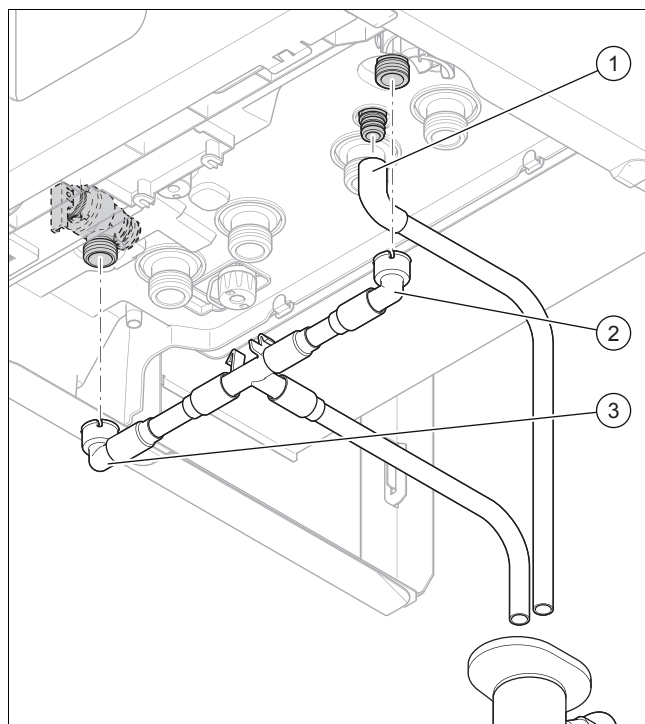
Hadice sifonu pro odvod kondenzátu nesmí být těsně spojena s kanalizačním potrubím, protože jinak by mohl být vnitřní sifon kondenzátu odsát a spaliny by mohly unikat.

- Hadici pro odvod kondenzátu nechte končit nad kanalizačním potrubím.



1. Napusťte sifon kondenzátu. (→ Strana 19)
2. Nainstalujte hadici pro odvod kondenzátu (1) na sifon (2) tak, jak je zobrazeno na obrázku, a na potrubí k odvodu kondenzátu použijte pouze trubky z materiálu odolného proti kyselinám (např. plast).

5.6 Připojení odtokových hadic k pojistným ventilům a systémovému oddělení



1. Při vytváření přípojek umístěte dodané odtokové hadice tak, aby při snímání a nasazování dolní části sifonu nepřekážely.
2. Připojte konec (1) na odtoku systémového oddělení.

3. Připojte konec (2) na odtoku pojistného ventilu okruhu teplé vody.
4. Připojte konec (3) na odtoku pojistného ventilu topného okruhu.
5. Zajistěte, aby byl vidět konec odtokové hadice a unikající voda nebo pára nezranila žádné osoby a nemohly být poškozeny žádné elektrické součásti.

5.7 Systém přívodu vzduchu a odvodu spalin

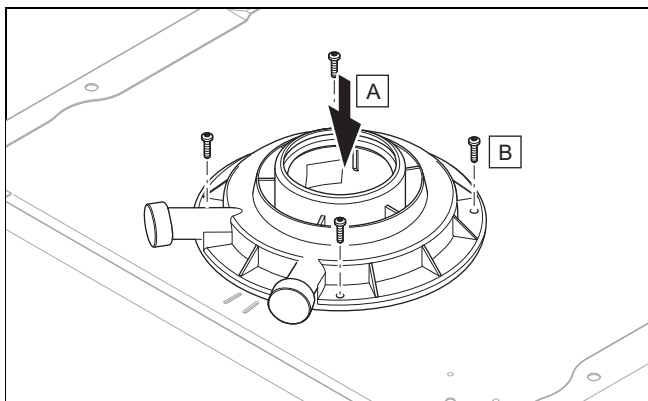
5.7.1 Montáž a připojení přívodu vzduchu a odvodu spalin

1. Použitelný přívod vzduchu a odvod spalin je uveden v příloženém návodu k montáži přívodu vzduchu a odvodu spalin.

Podmínka: Instalace ve vlhkých prostorech

- ▶ Výrobek bezpodmínečně připojte k systému přívodu vzduchu / odvodu spalin nezávislému na vzduchu v místnosti. Spalovací vzduch nesmí být odebírán z místa montáže.
- ▶ Přívod vzduchu a odvod spalin namontujte podle návodu k montáži.

5.7.2 Montáž připojovacího kusu pro přívod vzduchu / odvod spalin \varnothing 60/100 mm nebo \varnothing 80/125 mm



- ▶ Nasaďte připojovací kus.

5.8 Elektrická instalace

Elektroinstalaci smí provádět pouze specializovaný elektrikář.

Výrobek musí být uzemněn.



Nebezpečí!
Nebezpečí úrazu elektrickým proudem!

Síťové připojovací svorky L a N jsou trvale pod proudem:

- ▶ Vypněte výrobek odpojením všech pólů zdrojů proudu (elektrické odpojovací zařízení se vzdáleností kontaktů nejméně 3 mm, např. pojistka nebo výkonový spínač).
- ▶ Zajistěte výrobek před opětovným zapnutím.
- ▶ Vyčkejte nejméně 3 minuty, až se vybijí kondenzátory.
- ▶ Zkontrolujte nepřítomnost napětí.

5.8.1 Všeobecné informace k připojení kabelů

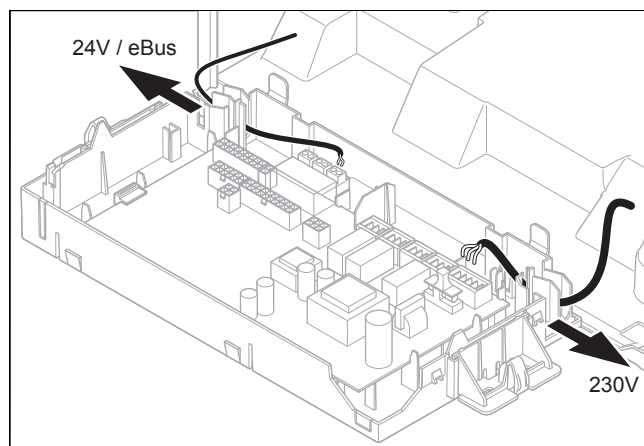


Pozor!
Riziko věcných škod způsobených neodbornou instalací!

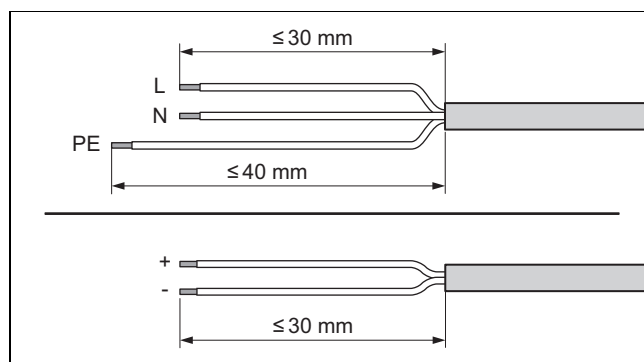
Neodborné zapojení na konektorových svorkách může zničit elektroniku.

- ▶ Na svorky sběrnice eBUS (+/-) nepřipojujte síťové napětí.
- ▶ Připojovací kabel připojte výhradně na příslušné označené svorky!

1. Připojovací kabely připojovaných komponent vedte kabelovými průchodkami vlevo na spodní straně výrobku.
2. Dbejte na to, aby byla kabelová průchodka řádně nasazená a kabely řádně protažené.
3. Dbejte na to, aby kabelové průchodky obepínaly připojovací kabely těsně a bez viditelné mezery.
4. Použijte odlehčení v tahu.
5. Podle potřeby připojovací kabely zkratěte.



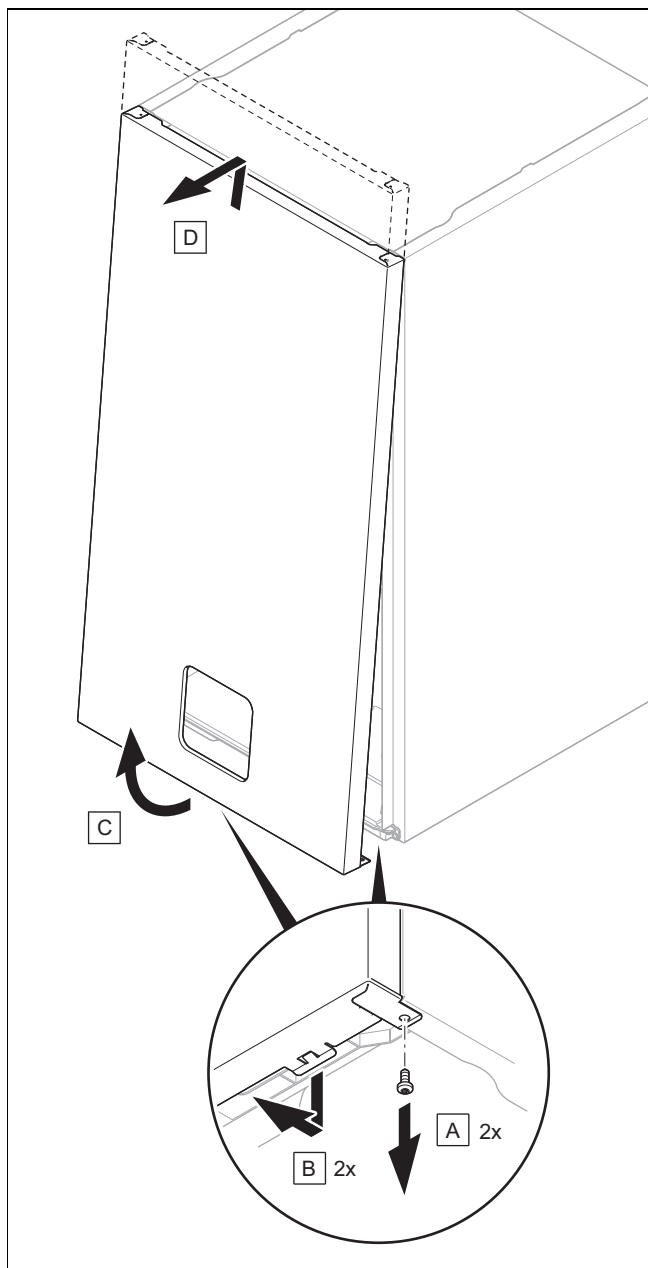
6. Instalujte řádně připojovací kabel příslušných komponent ve spínací skřínce.



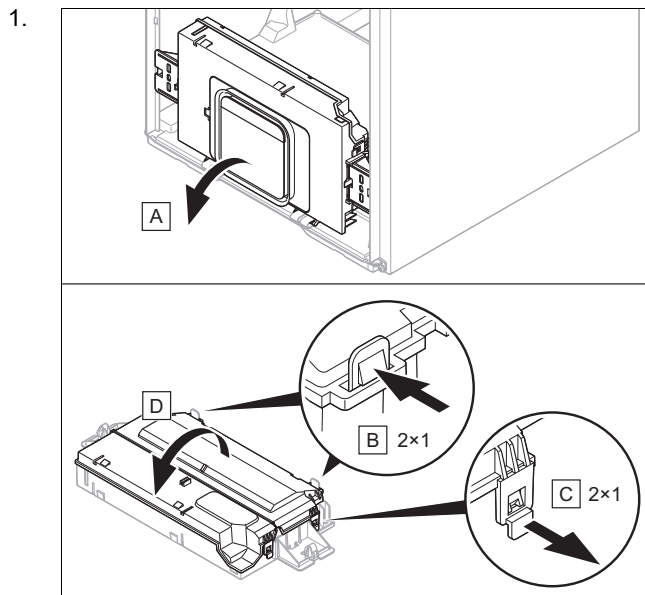
7. Odstraňte obal flexibilního kabelu, jak je znázorněno na obrázku. Dbejte přitom na to, abyste nepoškodili izolaci jednotlivých vodičů.
8. Izolujte vnitřní žíly jen tak, aby bylo možné vytvořit stabilní spoje.
9. Aby nedocházelo ke zkratům při uvolnění jednotlivých vodičů, namontujte na izolované konce vodičů koncové objímky.
10. Na připojovací kabely našroubujte příslušné konektory.
11. Zkontrolujte, zda jsou všechny vodiče mechanicky pevně uchyceny ve svorkách konektoru. Příp. je opravte.

12. Konektor zasuněte na příslušnou pozici desky plošných spojů. (→ Strana 57)

5.8.2 Demontáž předního krytu



5.8.3 Otevření spínací skříňky



2. Dbejte na to, abyste spínací skříňku nezatížili.

5.8.4 Připojení k síti

5.8.4.1 Připojení výrobku pomocí síťové zástrčky

1. Zajistěte, aby napětí sítě mělo hodnotu 230 V.
2. Na síťový připojovací kabel namontujte vhodnou bezpečnostní vidlici.
3. Připojte výrobek prostřednictvím síťové zástrčky.
4. Dbejte na to, aby byla síťová zástrčka po instalaci stále přístupná.

5.8.4.2 Připojení výrobku pomocí pevné přípojky

1. Namontujte vhodnou odbočnou krabici.
2. Propojte síťový připojovací kabel a kabel domovní instalace uvnitř odbočné krabice.
3. Dbejte na to, aby byl kabel domovní instalace připojený k elektrickému odpojovacímu zařízení se vzdáleností kontaktů nejméně 3 mm (např. pojistka nebo výkonový spínač).

5.8.4.3 Připojení výrobku ve vlhkém prostředí



Nebezpečí!

Nebezpečí úrazu elektrickým proudem!

Instalujete-li výrobek v prostorech s vlhkostí, např. v koupelně, dodržujte schválené vnitrostátní technické předpisy pro elektroinstalaci. Používáte-li příp. připojovací kabel s bezpečnostní vidlicí namontovaný z výroby, vzniká nebezpečí úrazu elektrickým proudem.

- Při instalaci ve vlhkých prostorech nikdy nepoužívejte příp. připojovací kabel s bezpečnostní vidlicí namontovaný z výroby.
- Připojte výrobek pomocí pevné přípojky a elektrického odpojovacího zařízení se vzdáleností kontaktů nejméně 3 mm (např. pojistky nebo výkonové spínače).

- ▶ Dodržujte potřebnou přípojku na straně odvodu spalin na systém přívodu vzduchu / odvodu spalin nezávislý na vzduchu v místnosti. (→ Strana 13)

5.8.5 Připojení regulátoru

1. Připojte kabely. (→ Strana 13)
2. Dodržujte schéma zapojení. (→ Strana 57)

Podmínka: Regulátor na eBUS

- ▶ Připojte regulátor k přípojce *BUS*.
- ▶ Přemostěte přípojku $24\text{ V} = RT(X100)$, není-li přemostění vytvořeno.

Podmínka: Nízkonapěťový regulátor (24 V)

- ▶ Odstraňte můstek a připojte regulátor k přípojce $24\text{ V} = RT(X100)$.

Podmínka: Maximální termostat podlahové vytápění

- ▶ Odstraňte můstek a připojte maximální termostat k přípojce *Burner off*.
3. Nastavte parametr **D.018** pro víceokruhový regulátor **1** (čerpadlo v přerušovaném provozu) na **3** (čerpadlo v trvalém provozu). (→ Strana 22)

5.8.6 Modulbox, instalace multifunkčního modulu a doplňkových komponent

1. Nainstalujte Modulbox pro multifunkční modul (volitelná deska plošných spojů) ve výrobku (→ Návod k instalaci Modulboxu).
2. Připojte multifunkční modul na desku plošných spojů výrobku (→ Návod k instalaci multifunkčního Modulboxu).
3. Připojte doplňkové komponenty k multifunkčnímu modulu (→ Návod k instalaci Modulboxu).
4. Aktivujte doplňkovou komponentu přes multifunkční modul. (→ Strana 22)

5.8.7 Instalace komunikační jednotky

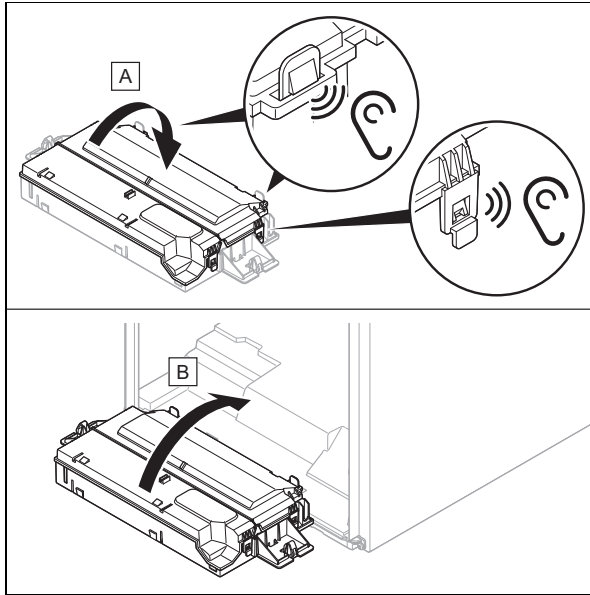
- ▶ Instalujte komunikační jednotku (→ Návod k instalaci komunikační jednotky).

5.8.8 Instalace cirkulačního čerpadla

Podmínka: Regulátor připojen

- ▶ Připojte kabely. (→ Strana 13)
- ▶ Připojte cirkulační čerpadlo k multifunkčnímu modulu (volitelná deska plošných spojů). (→ Strana 15)
- ▶ Spojte připojovací kabel s připojovacími objímkami **1** (+) a **6** (FB) konektoru *X41*, který je součástí dodávky regulátoru.
- ▶ Připojte konektor na pozici *X41* desky plošných spojů.

5.8.9 Uzavření spínací skříňky

1. 
2. Dbejte na to, aby byly správně namontované držáky na pravé a levé straně spínací skříňky.




6 Ovládání

6.1 Koncepce ovládání


Koncepce ovládání, ovládání výrobku a možnosti zobrazení a nastavení úrovně pro provozovatele jsou popsány v návodu k obsluze.

Přehled možností zobrazení a nastavení úrovně pro instalatéry je uveden v tabulce úrovně pro instalatéry v příloze.






6.2 Vyvolání úrovně pro instalatéry

1. Stiskněte tlačítko , až se zobrazí symbol .
2. Nastavte kód úrovně pro instalatéry a potvrďte pomocí .
 - Kód úrovně pro instalatéry: 96





6.2.1 Opuštění úrovně pro instalatéry

- ▶ Stiskněte .
- ◀ Zobrazí se základní zobrazení.


6.3 Vyvolání/nastavení diagnostických kódů

1. Vyvolejte úroveň pro instalatéry. (→ Strana 15)
2. Pomocí  nebo  zvolte menu diagnostických kódů **d**.
3. Potvrďte stisknutím .
 - ◀ Zobrazí se **d.000**.
4. Pomocí  nebo  zvolte diagnostický kód, který chcete parametrizovat.







Diagnostické kódy (→ Strana 38)

5. Potvrďte stisknutím .
6. Pomocí  nebo  zvolte požadovanou hodnotu pro diagnostický kód.
7. Potvrďte nastavení stisknutím .
8. Pro nastavení dalších diagnostických kódů opakujte podle potřeby pracovní kroky 2 až 7.


6.3.1 Opuštění diagnostických kódů

- ▶ Stiskněte několikrát tlačítko , až se dostanete zpět do základního zobrazení.
 - ◀ Zobrazí se základní zobrazení.






6.4 Provedení testovacího programu

1. Vyvolejte úroveň pro instalatéry. (→ Strana 15)
2. Pomocí  nebo  zvolte menu testovacího programu **P**.
3. Potvrďte stisknutím .
 - ◀ Zobrazí se **P.000**.
4. Pomocí tlačítek  a  zvolte požadovaný testovací program.
Testovací programy (→ Strana 52)
5. Potvrďte jedním stisknutím .
 - ◀ Testovací program se spustí a proběhne.
6. V případě potřeby zvolte další testovací program.


6.4.1 Ukončení testovacího programu

- ▶ Stiskněte několikrát tlačítko , až se dostanete zpět do základního zobrazení.
 - ◀ Zobrazí se základní zobrazení.








6.5 Vyvolání stavových kódů

1. Vyvolejte úroveň pro instalatéry. (→ Strana 15)
2. Pomocí  nebo  zvolte menu stavových kódů **S**.
 - ◀ **S** bliká.
3. Potvrďte stisknutím .
Stavové kódy (→ Strana 42)
 - ◀ Na displeji se zobrazí aktuální provozní stav (stavový kód).
 - ◀ V určitých případech lze současně zadat více stavových kódů. Potom je lze přepínat tlačítky  nebo .

6.5.1 Zavření menu stavových kódů


- ▶ Stiskněte několikrát tlačítko , až se dostanete zpět do základního zobrazení.
 - ◀ Zobrazí se základní zobrazení.

6.6 Provedení kominického režimu (analýza spalování)






1. Stiskněte tlačítko , až se zobrazí symbol .
2. Potvrďte stisknutím .
3. Stiskněte tlačítka  a  pro provedení analýzy spalování a zvolte některé z těchto tepelných zatížení:
 - **1'3**: Nastavitelný výkon mezi minimálním a maximálním topným výkonem výrobku.
 - **2'3**: Maximální výkon při ohřevu teplé vody výrobku.
 - **3'3**: Minimální výkon výrobku.
4. Potvrďte stisknutím .
 - ◀ Zvolíte-li (**1'3**), nastavte požadované tepelné zatížení a potvrďte pomocí .
 - ◀ Po zobrazení stavového kódu **S.093** se provede kalibrace.
 - ◀ Zobrazí-li se stavový kód **S.059**, není dosaženo minimálního oběhu topné vody pro zvolené tepelné zatížení. Zvyšte oběh v topném systému.
 - ◀ Výrobek pracuje standardně v topném režimu, je-li však současně požadována teplá voda, přejde výrobek do ohřevu teplé vody.
5. Měření spustíte až v případě, že je výrobek povolí.



Pokyn


Kominický režim běží 15 minut. Pomocí  můžete proces kdykoli přerušit.


6.7 Nastavení telefonního čísla instalátéra

1. Vyvolejte úroveň pro instalatéry. (→ Strana 15)
2. Zvolte menu **C** pomocí .
 - ◀ **C** bliká.
3. Potvrďte stisknutím .
 - ◀ Zobrazí se **CALL_**.
 - ◀ **_** bliká.
4. Tlačítky  a  zvolte číslo.
 - ◀ Právě zvolená číslice bliká až do potvrzení
5. Potvrďte jedním stisknutím .
 - ◀ **_** bliká pro zadání další číslice.



Pokyn

Možnost pro opravu čísla potvrzením tlačítka  pro smazání poslední zadané číslice

6. Potvrďte zadání čísla tlačítkem , když **_** bliká.
 - ◀ Zobrazí se **CdSP**.
 - ◀ **C** bliká.

7 Uvedení do provozu

Při prvním uvedení do provozu se mohou provozní údaje ze začátku odchylovat od uvedených jmenovitých údajů.

7.1 Kontrola a úprava topné/plnicí a doplňovací vody



Pozor!
Riziko věcných škod v důsledku nekvalitní topné vody

- ▶ Zajistěte dostatečnou kvalitu topné vody.

- ▶ Než systém začnete napouštět nebo dopouštět, zkontrolujte kvalitu topné vody.

Kontrola kvality topné vody

- ▶ Odeberte trochu vody z topného okruhu.
- ▶ Zkontrolujte vzhled topné vody.
- ▶ Zjistíte-li sedimentující látky, musíte systém vyčistit.
- ▶ Magnetickou tyčí zkontrolujte, zda je přítomen magnetit (oxid železitý).
- ▶ Zjistíte-li magnetit, systém vyčistěte a proveďte vhodná opatření pro ochranu proti korozi. Nebo namontujte magnetický filtr.
- ▶ Zkontrolujte hodnotu pH odebrané vody při 25 °C.
- ▶ U hodnot pod 8,2 nebo nad 10,0 vyčistěte systém a upravte topnou vodu.
- ▶ Zajistěte, aby se do topné vody nedostal kyslík.

Kontrola plnicí a doplňovací vody

- ▶ Než systém napustíte, změřte tvrdost plnicí a doplňovací vody.

Úprava plnicí a doplňovací vody

- ▶ Při úpravě vody dodržujte platné předpisy a technické normy.

Nestanoví-li předpisy a technické normy vyšší požadavky, platí tyto požadavky:

Topnou vodu musíte upravovat,

- překračuje-li celkové množství plnicí a doplňovací vody během doby používání systému trojnásobek jmenovitého objemu topného systému nebo
- nejsou-li splněny mezní hodnoty uvedené v následující tabulce nebo
- je-li hodnota pH topné vody nižší než 8,2 nebo vyšší než 10,0.

Celkový topný výkon	Tvrdost vody při specifickém objemu systému ¹⁾					
	≤ 20 l/kW		> 20 l/kW ≤ 50 l/kW		> 50 l/kW	
kW	°dH	mol/m ³	°dH	mol/m ³	°dH	mol/m ³
< 50	< 16,8	< 3	11,2	2	0,11	0,02
> 50 až ≤ 200	11,2	2	8,4	1,5	0,11	0,02
> 200 až ≤ 600	8,4	1,5	0,11	0,02	0,11	0,02
> 600	0,11	0,02	0,11	0,02	0,11	0,02

1) Litr jmenovitého objemu/topný výkon; u systémů s více TČ je třeba dosadit nejmenší samostatný topný výkon.



Pozor!

Riziko věcných škod v důsledku obohacení topné vody nevhodnými přísadami!

Nevhodné přísady mohou způsobit změny na součástech, zvuky při topném režimu a příp. další následné škody.

- ▶ Nepoužívejte žádné nevhodné prostředky proti zamrznutí a korozi, biocidy a těsnicí prostředky.

Při řádném používání následujících přísad nebyly u našich výrobců dosud zjištěny žádné nesrovnalosti.

- ▶ Při používání přísad bezpodmínečně dodržujte pokyny výrobce.

Za slučitelnost jakékoli přísady s topným systémem a její účinnost nepřebíráme žádnou záruku.

Čistící přísady (následné propláchnutí nezbytné)

- Adey MC3+
- Adey MC5
- Fernox F3
- Sentinel X 300
- Sentinel X 400

Trvalé systémové přísady

- Adey MC1+
- Fernox F1
- Fernox F2
- Sentinel X 100
- Sentinel X 200

Trvalé systémové přísady pro ochranu proti zamrznutí

- Adey MC ZERO
- Fernox Antifreeze Alphi 11
- Sentinel X 500
- ▶ Použijete-li výše uvedené přísady, informujte provozovatele o nutných opatřeních.
- ▶ Informujte provozovatele o potřebných postupech pro ochranu proti zamrznutí.

7.2 Napouštění topného systému bez proudu






1. Před napouštěním topný systém propláchněte.
2. Otevřete napouštěcí kohout, aby topná voda proudila do topného systému.
 - ◁ Topný systém se naplní.
3. Otevřete všechny termostatické ventily topných těles a příp. uzavírací kohouty.
4. Odvzdušněte nejvýše položené topné těleso, až z odvzdušňovacího ventilu vytéká voda bez bublinek.
5. Odvzdušněte všechna ostatní topná tělesa, až je topný systém zcela naplněn topnou vodou.
6. Topnou vodu doplňujte tak dlouho, až je dosaženo požadovaného plnicího tlaku.
7. Když je dosaženo požadovaného plnicího tlaku, otočte seřizovací šroub napouštěcího zařízení do vodorovné polohy.
8. Zavřete plnicí kohout.

7.3 Zapnutí výrobku

- ▶ Stiskněte tlačítko zap./vyp. na displeji.
 - ◁ Na displeji se zobrazí základní zobrazení.

7.4 Procházení průvodce instalací

Při prvním zapnutí výrobku se spustí průvodce instalací.

- ▶ Vyvolejte úroveň pro instalatéry. (→ Strana 15)
 - ◁ Na displeji se zobrazí **ZEMNÍ PLYN**.
- ▶ Souhlasí-li druh plynu s údajem na typovém štítku, potvrďte volbu .
- ◁ Druh plynu je potom nastaven
- ▶ Nesouhlasí-li druh plynu s údajem na typovém štítku, zvolte **SEL GAZ** pomocí .
- ▶ Zvolte druh plynu uvedený na typovém štítku pomocí  nebo .
- ◁ Na displeji se zobrazí **ZEMNÍ PLYN a LPG**.
- ▶ Zajistěte správný výběr plynu.
- ▶ Potvrďte výběr stisknutím .

Po spuštění průvodce instalací jsou všechny požadavky výrobku blokovány. Tento stav trvá až do ukončení, resp. přerušení průvodce instalací.

Po přestavení druhu plynu je třeba nalepit na typový štítek nálepkou pro nový druh plynu.

Opakované spuštění průvodce instalací je kdykoliv možné.

7.5 Testovací programy a test pohonů

Pro uvedení do provozu, údržbu a odstranění závady můžete vyvolat následující funkce:

Testovací programy (→ Strana 52)

Test pohonů (→ Strana 52)

7.6 Zajištění přípustného tlaku v systému

Je-li topný systém instalován na více podlažích, mohou být nezbytné vyšší hodnoty plnicího tlaku, než je přípustný pracovní plnicí tlak, aby nedocházelo k nasávání vzduchu do topného systému.

- Přípustný tlak v topném okruhu : 0,1 ... 0,2 MPa (1,0 ... 2,0 bar)

Klesne-li tlak do oblasti minima, výrobek signalizuje nedostatečný tlak blikající hodnotou na displeji.

- Oblast minimálního tlaku : 0,05 ... 0,08 MPa (0,50 ... 0,80 bar)

Klesne-li tlak pod oblast minima, výrobek se vypne a displej ukazuje příslušné hlášení.

- ▶ Pro opětovné uvedení výrobku do provozu doplňte topnou vodu.

7.7 Napouštění topného systému

1. Před napouštěním topný systém propláchněte.
2. Spusťte testovací program **P.008**. (→ Strana 16)
 - ◁ Trojcestný přepínací ventil se posune do střední polohy, čerpadla nefungují a výrobek nepřejde do topného režimu.
3. Otevřete všechny termostatické ventily topných těles a příp. uzavírací kohouty.
4. Otevřete přívod topné vody a napouštěcí a vypouštěcí ventil, aby topná voda proudila do topného systému.
5. Odvzdušněte nejvýše položené topné těleso, až z odvzdušňovacího ventilu vytéká voda bez bublinek.
6. Odvzdušněte všechna ostatní topná tělesa, až je topný systém zcela naplněn topnou vodou.
7. Topnou vodu doplňujte tak dlouho, až je dosaženo požadovaného plnicího tlaku.
 - ◁ Funkci vytápění a ohřevu teplé vody nelze během napouštění aktivovat.
 - ◁ Poruchový kód F.022 je zobrazen do doby, než je dosaženo hodnoty tlaku 0,05 MPa (0,5 bar) nebo vyšší.
 - ◁ Funkce rychlého odvzdušnění se aktivuje v případě, že tlak přesahuje hodnotu 0,05 MPa (0,5 bar) déle než 15 sekund. Funkce se aktivuje na dobu 4 minut v malém okruhu teplé vody a následně na dobu 1 minuty v topném okruhu. Tuto funkci nelze vypnout ručně.
8. Zkontrolujte, zda je dosaženo požadovaného plnicího tlaku.

Výsledek:

Plnicí tlak topného okruhu je příliš nízký

- ▶ Není-li po ukončení testovacího programu **P.008** a automatického odvzdušnění dosaženo požadovaného plnicího tlaku, spusťte testovací program znovu.
9. Zavřete plnicí kohout.

7.8 Odvzdušnění topného systému

1. Spusťte testovací program **P.000**. (→ Strana 16)
 - ◁ Výrobek nepřejde do provozu, interní čerpadlo funguje přerušovaně a automaticky odvzdušňuje topný okruh nebo okruh teplé vody.
 - ◁ Na displeji je zobrazen plnicí tlak topného systému.
2. Dbejte na to, aby plnicí tlak topného systému neklesl pod minimální plnicí tlak.
 - $\geq 0,08$ MPa ($\geq 0,80$ bar)
3. Zkontrolujte, zda je plnicí tlak topného systému alespoň o 0,02 MPa (0,2 bar) vyšší než protitlak membránové expanzní nádoby (MAG) ($P_{\text{systému}} \geq P_{\text{MAG}} + 0,02$ MPa (0,2 bar)).

Výsledek:

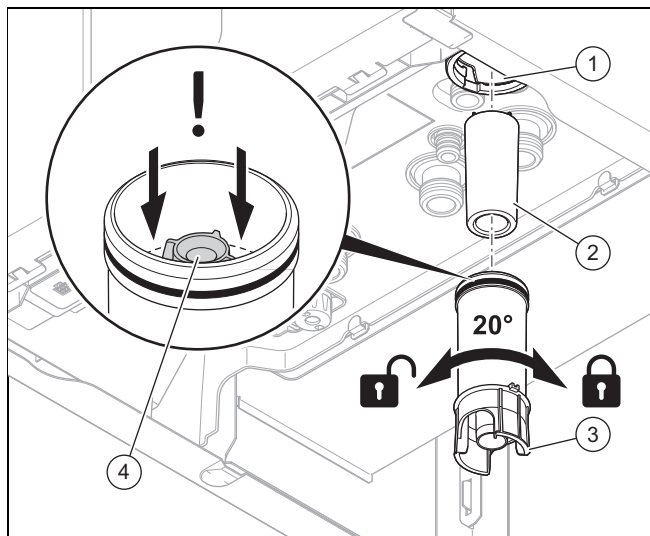
Plnicí tlak topného systému je příliš nízký

- ▶ Napuštěte topný systém. (→ Strana 18)
4. Když se po dokončení testovacího programu **P.000** nachází v topném systému ještě příliš vzduchu, spusťte testovací program znovu.

7.9 Napouštění a odvzdušnění systému teplé vody

1. Otevřete ventil studené vody na výrobku.
2. Naplňte systém teplé vody otevřením všech ventilů teplé vody, až voda vytéká.

7.10 Napouštění sifonu kondenzátu



1. Povolte dolní část sifonu (3) od horní části sifonu (1).
2. Odstraňte plovák (2).
3. Naplňte dolní část vodou až do výšky 10 mm pod potrubí k odvodu kondenzátu (4).
4. Plovák znovu nasadte.
5. Dolní část sifonu upevněte na horní část sifonu.

7.11 Kontrola nastavení plynu

7.11.1 Kontrola nastavení plynu z výroby

- ▶ Zkontrolujte údaje k druhu plynu na typovém štítku a porovnejte je s druhem plynu, který je k dispozici v místě instalace.

Výsledek 1:

Zemní plyn k dispozici na straně stavby : Provedení výrobku odpovídá místní skupině plynů.

- ▶ Zkontrolujte tlak na přívodu plynu / průtočný tlak plynu. (→ Strana 19)
- ▶ Zkontrolujte obsah CO₂. (→ Strana 20)

Výsledek 2:

Zemní plyn k dispozici na straně stavby : Provedení výrobku neodpovídá místní skupině plynů. Je nutná přestavba na kapalný plyn.

- ▶ Změňte druh plynu. (→ Strana 22)

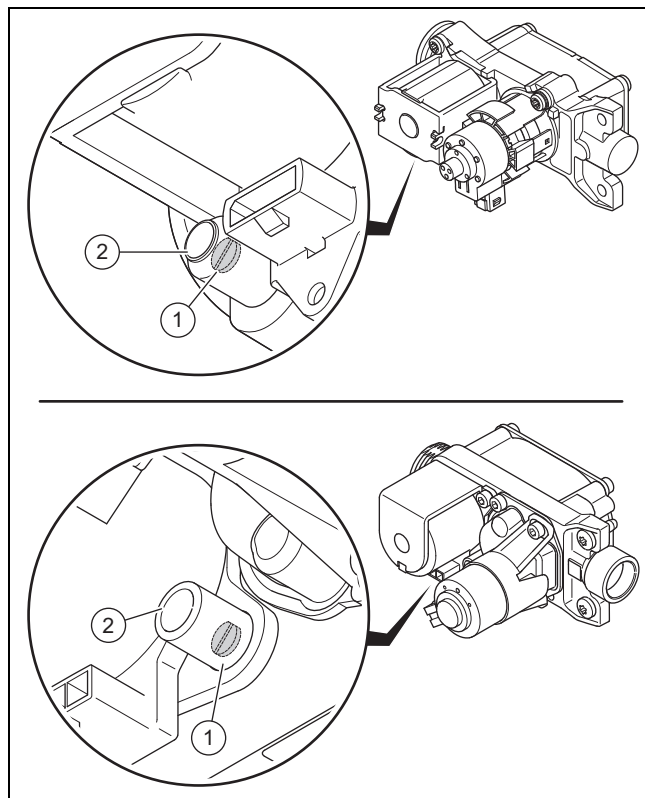
Výsledek 3:

Jiný plyn k dispozici na straně stavby : Provedení výrobku neodpovídá místní skupině plynů.

- ▶ Neuvádějte výrobek do provozu.
- ▶ obraťte se na servis.

7.11.2 Kontrola tlaku na přívodu plynu / průtočného tlaku plynu

1. Odstavte výrobek dočasně z provozu. (→ Strana 37)
2. Odklopte spínací skříňku dolů.



3. Povolte kontrolní šroub (1).
 - Otáčky vlevo: 2
4. Na měřicí hrdlo (2) připojte manometr.
 - Pracovní materiál: Trubicový manometr ve tvaru U
 - Pracovní materiál: Digitální manometr
5. Vyklopte spínací skříňku nahoru.
6. Otevřete plynový kohout.
7. Uvedte výrobek do provozu.
8. Změřte tlak na přívodu plynu / průtočný tlak plynu proti atmosférickému tlaku.

Přípustný tlak na přívodu plynu / hydraulický tlak plynu

Zemní plyn	N	1,7 ... 2,5 kPa (17,0 ... 25,0 mbar)
Zkapalněný plyn	P	2,5 ... 4,5 kPa (25,0 ... 45,0 mbar)

- Tlak na přívodu plynu: bez použití P.001
- Hydraulický tlak plynu: s použitím P.001 (→ Strana 16)

Výsledek 1:

Tlak na přívodu plynu / průtočný tlak plynu v přípustném rozsahu

- ▶ Odstavte výrobek dočasně z provozu. (→ Strana 37)
- ▶ Odklopte spínací skříňku dolů.
- ▶ Sejměte manometr.
- ▶ Utáhněte šroub měřicího hrdla.

- Utahovací moment: 0,9 Nm
- ▶ Otevřete plynový kohout.
- ▶ Zkontrolujte těsnost měřicího hrdla.
- ▶ Vyklopte spínací skříňku nahoru.
- ▶ Namontujte přední kryt. (→ Strana 20)
- ▶ Uveďte výrobek do provozu.

Výsledek 2:

Tlak na přívodu plynu / průtočný tlak plynu není v přípustném rozsahu



Pozor!

Riziko věcných škod a provozních závad způsobených nesprávným tlakem na přívodu plynu / hydraulickým tlakem plynu!

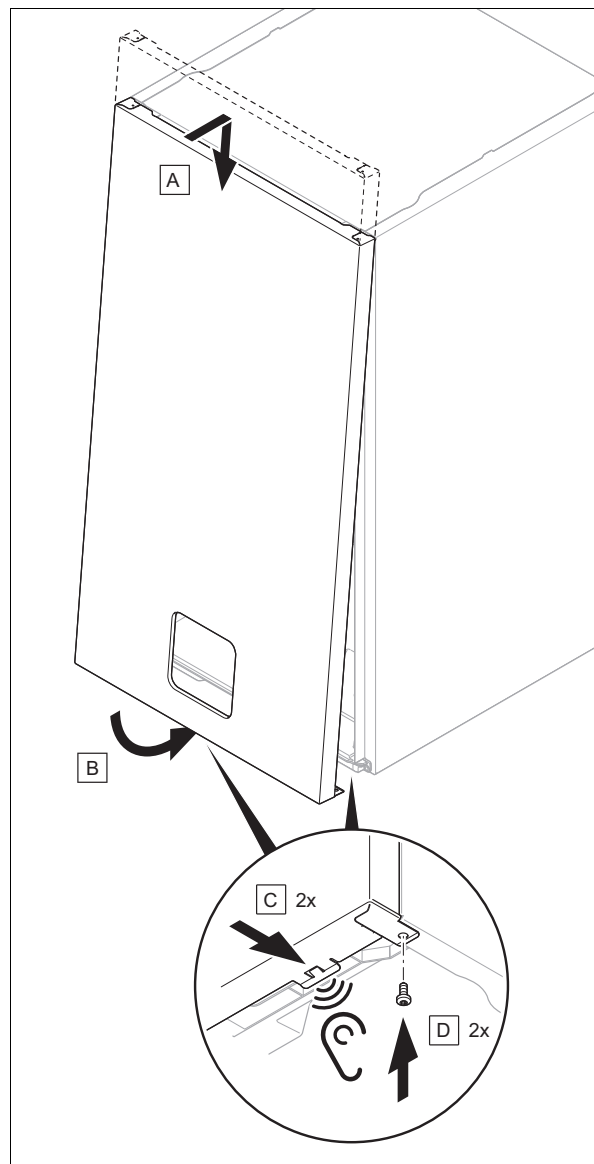
Je-li tlak na přívodu plynu / hydraulický tlak plynu mimo přípustný rozsah, může to vést k provozním poruchám a k poškození výrobku.

- ▶ Neprovádějte žádná nastavení výrobku.
- ▶ Neuvádějte výrobek do provozu.

- ▶ Nemůžete-li závadu odstranit, informujte plynárenský podnik.
- ▶ Odstavte výrobek dočasně z provozu. (→ Strana 37)
- ▶ Odklopte spínací skříňku dolů.
- ▶ Sejměte manometr.
- ▶ Utáhněte šroub měřicího hrdla.
 - Utahovací moment: 0,9 Nm
- ▶ Otevřete plynový kohout.
- ▶ Zkontrolujte těsnost měřicího hrdla.
- ▶ Vyklopte spínací skříňku nahoru.
- ▶ Namontujte přední kryt. (→ Strana 20)
- ▶ Zavřete plynový kohout.







7.11.3 Montáž předního krytu

1.



2. Utáhněte dva šrouby na levé a pravé spodní straně výrobku.
- Utahovací moment: 2 Nm

7.11.4 Kontrola obsahu CO₂

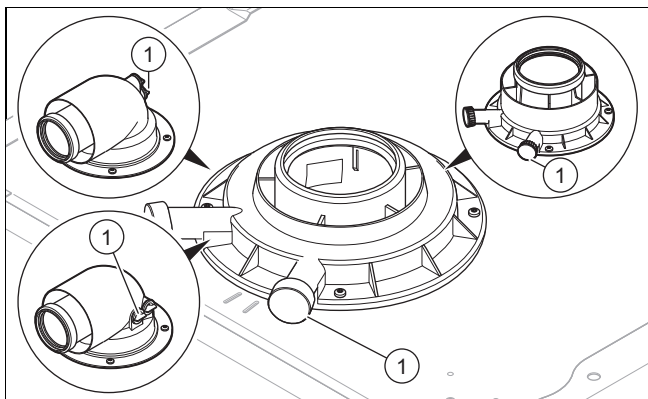
1. Stiskněte tlačítko , až se zobrazí symbol .
2. Potvrďte stisknutím .
3. Pomocí tlačítek  a  zvolte následující položky:
 - 1'3
4. Potvrďte stisknutím .
 - ◁ Po zobrazení stavového kódu **S.093** se provede kalibrace.
 - ◁ Zobrazí-li se stavový kód **S.059**, není dosaženo minimálního oběhu topné vody pro zvolené tepelné zatížení. Zvyšte oběh v topném systému.
 - ◁ Výrobek pracuje standardně v topném režimu, je-li však současně požadována teplá voda, přejde výrobek do ohřevu teplé vody.



Pokyn

Měření provádějte pouze s namontovaným předním krytem.

5. Nastavte regulovatelný výkon na maximální výhřevnost, která je uvedena na typovém štítku.
6. Otevřete měřicí otvor na hrdle pro měření spalin.
7. Nastavte čidlo zařízení pro měření CO₂ středově v trubce odvodu spalin.
8. Počkejte nejméně 5 minut, až výrobek dosáhne provozní teploty.
 - Teplota na výstupu: ≥ 60 °C
 - Výstupní teplota podlahové vytápění: ≥ 45 °C



9. Změřte obsah CO₂ na hrdle pro měření spalin (1) a naměřenou hodnotu zaznamenejte.

Platnost: Výrobek se jmenovitým tepelným výkonem 20/26 kW

Hodnoty nastavení	Zemní plyn	Zkapalněný plyn
CO ₂ po 5 min provozu s plným zatížením s namontovaným čelním krytem	7,6 ... 10,0 Obj. %	9,0 ... 11,7 Obj. %
O ₂ po 5 min provozu s plným zatížením s namontovaným čelním krytem	3,1 ... 7,4 Obj. %	3,2 ... 7,3 Obj. %

Platnost: Výrobek se jmenovitým tepelným výkonem 25/31 kW

Hodnoty nastavení	Zemní plyn	Zkapalněný plyn
CO ₂ po 5 min provozu s plným zatížením s namontovaným čelním krytem	7,6 ... 10,5 Obj. %	8,7 ... 11,2 Obj. %
O ₂ po 5 min provozu s plným zatížením s namontovaným čelním krytem	2,2 ... 7,3 Obj. %	3,9 ... 7,7 Obj. %

Výsledek:

Hodnota mimo přípustný rozsah

- ▶ Zkontrolujte celou délku potrubí systému přívodu vzduchu a odvodu spalin.
- ▶ Zkontrolujte systém přívodu vzduchu a odvodu spalin s ohledem na recirkulaci a zablokování.
- ▶ Změřte znovu obsah CO₂ na hrdle pro měření spalin a naměřenou hodnotu zaznamenejte.
- ▶ Je-li výrobek nastaven pro provoz se zemním plynem a hodnota CO₂ leží nadále mimo přípustný rozsah, upravte poměr plynu a vzduchu přes **D.158** a změřte znovu obsah CO₂ na hrdle pro měření spalin.

- ▶ Je-li výrobek nastaven pro provoz se zemním plynem a hodnota CO₂ leží nadále mimo přípustný rozsah, vyměňte regulační elektrodu (→ Strana 35) a nastavte **D.158** na nastavení z výroby.
- ▶ Změřte znovu obsah CO₂ na hrdle pro měření spalin a naměřenou hodnotu zaznamenejte.
- ▶ Je-li hodnota mimo přípustný rozsah, neuvádějte výrobek do provozu a uveďte servis.

10. Odstraňte senzor zařízení pro měření CO₂ a zavřete měřicí otvor na hrdle pro měření spalin.

7.12 Kontrola topného režimu

1. Ujistěte se, že byl vydán požadavek na topení.
2. Přejděte do servisní úrovně **Y**.
3. Zvolte seznam kódů S.XXX.
 - ◁ Pracuje-li výrobek správně, objeví se na displeji **S.004**.

7.13 Kontrola ohřevu teplé vody

1. Ujistěte se, že byl vydán požadavek na ohřev teplé vody. Zcela přitom otevřete vodovodní kohoutek.
 - ◁ Při odběru teplé vody na vodovodním kohoutku se výrobek spustí pouze v případě, že je nutné nabíjení zásobníku (podle odebraného množství resp. teploty vody v zásobníku)
2. Přejděte do servisní úrovně **Y**.
3. Zvolte seznam kódů S.XXX.
 - ◁ Nabíjí-li se zásobník teplé vody správně, objeví se na displeji **S.024**.
4. Zvolte seznam kódů D.XXX.
 - ◁ Při odběru teplé vody na vodovodním kohoutku zobrazí parametr **D.125** teplotu na výstupu zásobníku.

Podmínka: Regulátor připojen


- ▶ Nastavte na maximum teplotu teplé vody na kotli.
- ▶ Nastavte na regulátoru požadovanou teplotu teplé vody (→ návod k obsluze a instalaci regulátoru).
 - ◁ Kotel použije požadovanou teplotu nastavenou na regulátoru.

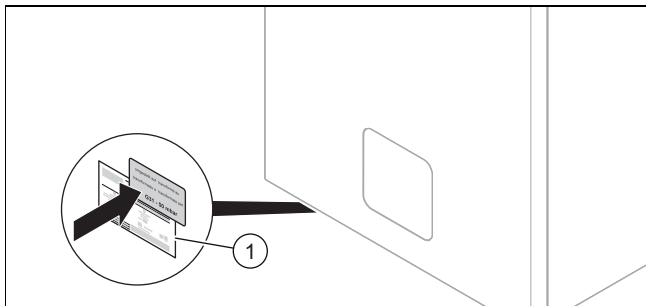
7.14 Kontrola těsnosti

- ▶ Zkontrolujte součásti vedoucí plyn, vnitřní těsnost přívodu vzduchu / odvodu spalin, těsnost topného okruhu a okruhu teplé vody (pro tyto kontrolní práce demontujte přední kryt, a po ukončení kontrolních prací přední kryt opět namontujte).
- ▶ Zkontrolujte bezvadnou instalaci odvodu spalin.
- ▶ Zkontrolujte, zda je namontovaný přední kryt.

7.15 Změna výrobku na jiný druh plynů

Podmínka: Změna druhu plynu při nové instalaci

- ▶ Přesvědčte se, že se nevyskytuje požadavek na topení.
- ▶ Zapněte aktivaci změny plynu pomocí **D.156** (→ Strana 15) a potvrďte zadání **1**.
- ▶ Nastavte požadovaný druh plynu pomocí **D.157** a potvrďte pomocí .
- ▶ Zajistěte aktivaci změny plynu pomocí **D.156** a potvrďte zadání **0**.
- ▶ Přesvědčte se, že je přítomen požadavek na topení.
- ▶ Zkontrolujte obsah CO₂. (→ Strana 20)
- ▶ Zkontrolujte tlak na přívodu plynu / průtočný tlak plynu. (→ Strana 19)



- ▶ Dodanou nálepkou pro nový druh plynu nalepte na typový štítek (**1**).

Podmínka: Změna druhu plynu v pozdějším okamžiku

- ▶ Postupujte podle pokynů v sadě pro změnu plynu.



Pokyn

Řídicí elektroda musí být vyměněna.

8 Přizpůsobení systému

8.1 Nastavení parametrů

- ▶ Parametry zařízení (→ Strana 15) můžete znovu definovat/měnit.

Diagnostické kódy (→ Strana 38)

8.2 Přizpůsobení maximálního zatížení výrobku

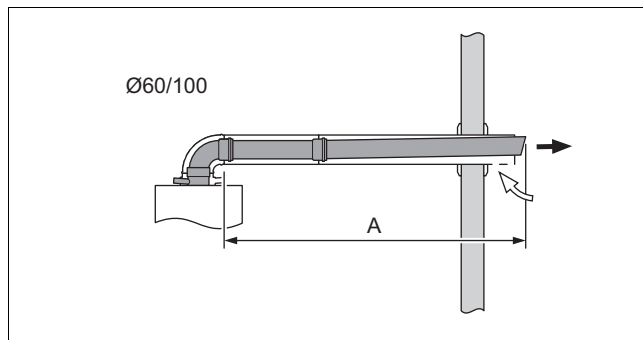
Platnost: C13 nebo C13x, vodorovná stěnová/střešní průchodka, přívod vzduchu a odvod spalin ø 60/100 mm

Nastavení diagnostického kódu **D.164** je nutné, aby byl zajištěn maximální výkon výrobku v závislosti na délce přívodu vzduchu a odvodu spalin.

Tato kapitola platí výhradně pro tyto výrobky:

Výrobek – číslo zboží

20/26 KKZ21-CS/1 (N-CZ)	0010025206
20/26 KKZ42-CS/1 (N-CZ)	0010025207
25/31 KKZ42-CS/1 (N-CZ)	0010025205



- ▶ Nastavte diagnostický kód **D.164**. (→ Strana 15)

Délka (A) [m] + odpovídající délka odbočky ¹⁾	Nastavení
< 5	Nastavení není nutné, použijte se standardní hodnota.
≥ 5 ²⁾	+5

¹⁾ Maximální délka potrubí se při přidavných odbočkách snižuje takto: na každé koleno 87° o 1 m, na každé koleno 45° o 0,5 m.
²⁾ Pro maximální délku potrubí viz návod k montáži systému přívodu vzduchu a odvodu spalin.

8.3 Aktivace doplňkové komponenty přes multifunkční modul

Podmínka: Připojení komponenty k relé 1

- ▶ Pro přiřazení funkce relé 1 zvolte parametr **D.027**. (→ Strana 15)

Podmínka: Připojení komponenty k relé 2

- ▶ Pro přiřazení funkce relé 2 zvolte parametr **D.028**. (→ Strana 15)

8.4 Přizpůsobení nastavení pro topení

8.4.1 Doba blokování hořáku

Aby nedocházelo k častému zapínání a vypínání hořáku, a tím k energetickým ztrátám, je po každém vypnutí hořáku na určitou dobu aktivováno elektronické blokování opětovného zapnutí. Doba blokování hořáku je aktivní pouze pro topný režim. Ohřev teplé vody během aktuální časové prodlevy hořáku nemá vliv na časový člen (výrobní nastavení: 20 min).

8.4.2 Nastavení časové prodlevy hořáku

1. Nastavte diagnostický kód **D.002**. (→ Strana 15)

T _{Vor} (pož.) [°C]	Nastavená maximální doba blokování hořáku [min]						
	1	5	10	15	20	25	30
30	2,0	4,0	8,5	12,5	16,5	20,5	25,0
35	2,0	4,0	7,5	11,0	15,0	18,5	22,0
40	2,0	3,5	6,5	10,0	13,0	16,5	19,5
45	2,0	3,0	6,0	8,5	11,5	14,0	17,0
50	2,0	3,0	5,0	7,5	9,5	12,0	14,0
55	2,0	2,5	4,5	6,0	8,0	10,0	11,5
60	2,0	2,0	3,5	5,0	6,0	7,5	9,0
65	2,0	1,5	2,5	3,5	4,5	5,5	6,5
70	2,0	1,5	2,0	2,5	2,5	3,0	3,5

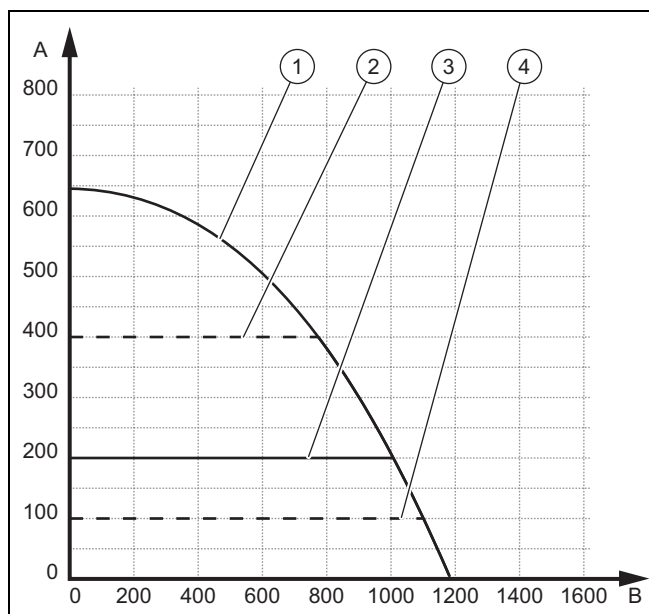
T _{vor} (pož.) [°C]	Nastavená maximální doba blokování hořáku [min]						
	1	5	10	15	20	25	30
75	2,0	1,0	1,0	1,0	1,0	1,0	1,0

T _{vor} (pož.) [°C]	Nastavená maximální doba blokování hořáku [min]					
	35	40	45	50	55	60
30	29,0	33,0	37,0	41,0	45,0	49,5
35	25,5	29,5	33,0	36,5	40,5	44,0
40	22,5	26,0	29,0	32,0	35,5	38,5
45	19,5	22,5	25,0	27,5	30,5	33,0
50	16,5	18,5	21,0	23,5	25,5	28,0
55	13,5	15,0	17,0	19,0	20,5	22,5
60	10,5	11,5	13,0	14,5	15,5	17,0
65	7,0	8,0	9,0	10,0	11,0	11,5
70	4,0	4,5	5,0	5,5	6,0	6,5
75	1,0	1,0	1,0	1,0	1,0	1,0

- Opust'te diagnostické kódy. (→ Strana 16)
- Opust'te úroveň pro instalátéry. (→ Strana 15)

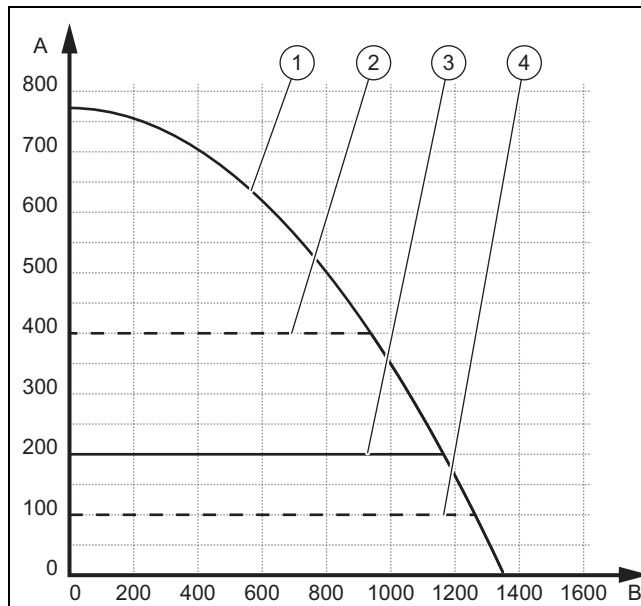
8.4.3 Charakteristika čerpadla

Platnost: Výrobek se jmenovitým tepelným výkonem 20/26 kW



- | | | | |
|---|--|---|--|
| A | Dostupný tlak [mbar] | 3 | Nastavení z výroby, požadovaná hodnota pro výšku tlaku, nastavitelná v druhu provozu 2 |
| B | Průtok topného okruhu [l/h] | 4 | Minimální výška tlaku, nastavitelná v druhu provozu 3 |
| 1 | Pevný stupeň čerpadla, nastavitelný v druhu provozu 4 | | |
| 2 | Maximální výška tlaku, nastavitelná v druhu provozu 2 nebo 3 | | |

Platnost: Výrobek se jmenovitým tepelným výkonem 25/31 kW



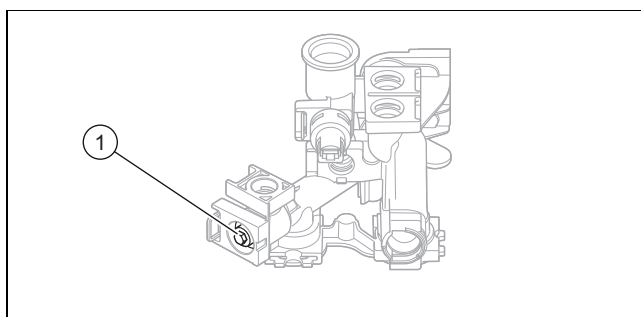
- | | | | |
|---|--|---|--|
| A | Dostupný tlak [mbar] | 3 | Nastavení z výroby, požadovaná hodnota pro výšku tlaku, nastavitelná v druhu provozu 2 |
| B | Průtok topného okruhu [l/h] | 4 | Minimální výška tlaku, nastavitelná v druhu provozu 3 |
| 1 | Pevný stupeň čerpadla, nastavitelný v druhu provozu 4 | | |
| 2 | Maximální výška tlaku, nastavitelná v druhu provozu 2 nebo 3 | | |

8.4.4 Nastavení výšky tlaku

- Nastavte diagnostický kód **D.171**. (→ Strana 15)
- Nastavte výšku tlaku na požadovanou hodnotu.
- Opust'te diagnostické kódy. (→ Strana 16)
- Opust'te úroveň pro instalátéry. (→ Strana 15)

8.4.5 Nastavení přepouštěcího ventilu

- Demontujte přední kryt. (→ Strana 14)
- Odklopte spínací skříňku dolů.



- Tlak regulujte pomocí seřizovací šroubu (1).

Poloha seřizovací šroubu	Tlak v MPa (mbar)	Poznámka/použití
Pravý doraz (otočení až dolů)	0,035 (350)	Nejsou-li radiátory při výrobním nastavení dostatečně teplé.
Střední poloha (5 otáček)	0,025 (250)	Nastavení z výroby
Ze střední polohy 5 otáček vlevo	0,017 (170)	Ozývají-li se z radiátorů nebo ventilů radiátorů zvuky.



4. Vyklopte spínací skříňku nahoru.
5. Namontujte přední kryt. (→ Strana 20)

8.4.6 Nastavení hydraulického druhu provozu


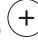

- ▶ Zvolte parametr **D.170**, aby se přizpůsobil provozní režim čerpadla zdroje tepla topnému systému. (→ Strana 15)

Hodnoty nastavení	Popis
2: Obtok Δp konst.	Při tomto provozním režimu pracuje čerpadlo s konstantním tlakem. Přesné nastavení režimu čerpadla můžete provést parametrem D.171 .
3: Rozdíl ΔT	Při tomto provozním režimu se čerpadlo plynule reguluje v rámci nastavitelné minimální a maximální úrovně tlaku. Tím se udržuje stanovená hodnota rozdílu v topném systému mezi přítokem a zpětným tokem. Rozdíl se nastavuje parametrem D.172 . Minimální úroveň tlaku se nastavuje parametrem D.173 . Maximální úroveň tlaku se nastavuje parametrem D.174 .
4: Pevný čerpací stupeň	Při tomto provozním režimu je v hydraulickém systému bezprostředně za zdrojem tepla nainstalována hydraulická výhybka / akumulční zásobník / atd. Tím se přenáší tepelný výkon homogenně do připojeného systému. Čerpací výkon čerpadla zařízení se pro kalkulovaný tepelný rozdíl mezi přítokem a zpětným tokem nastavuje parametrem D.175 .



8.4.7 Nastavení výstupní/požadované teploty

1. Stiskněte .
2. Stiskněte .
 - ◀ Na displeji se zobrazí požadovaná hodnota teploty na výstupu.

Podmínka: Nepřipojen žádný regulátor

- ▶ Nastavte požadovanou teplotu na výstupu do topení pomocí  nebo .
- ▶ Potvrďte stisknutím .

Podmínka: Připojen regulátor on/off 24 V

- ▶ Nastavte  teplotu topné vody na maximální možnou hodnotu pro tento produkt.
- ▶ Potvrďte stisknutím .
- ▶ Nastavte na regulátoru požadovanou teplotu na výstupu (→ návod k obsluze / návod k instalaci regulátoru).

Podmínka: Sběrníkový regulátor připojený

- ▶ Nastavte maximální teplotu na výstupu do topení na regulátoru.

8.5 Přizpůsobení nastavení pro teplou vodu

8.5.1 Nastavení teploty teplé vody




Nebezpečí!

Ohrožení života bakteriemi Legionella!

Bakterie Legionella se vyvíjejí při teplotách nižších než 60 °C.

- ▶ Zajistěte, aby provozovatel znal všechna opatření pro termickou dezinfekci (ochrana před bakteriemi Legionella) a splnil tak platné předpisy prevence šíření bakterií Legionella.

1. Jako opatření proti bakterii Legionella dodržujte platné předpisy.
2. V základním zobrazení stiskněte .
3. Nastavte požadovanou teplotu teplé vody.

8.5.2 Odvápňení vody

S rostoucí teplotou vody stoupá pravděpodobnost usazování vodního kamene.

- ▶ Podle potřeby vodu odvápněte.

8.6 Interval údržby

Servisní interval lze určit dvěma způsoby.

Pomocí **D.084** vytvoříte vztah k uplynutí provozních hodin.

Servisní hlášení se objeví s ohledem na událost, která nastane dříve (uplynutí hodin nebo dosažení data).

Použijete-li pro **D.084 VYP**, deaktivuje se servisní hlášení ve vztahu k provozním hodinám. Servisní hlášení pro datum je nadále aktivní. Nelze je deaktivovat.

Po skončení servisních prací musíte znovu nastavit intervaly údržby. (→ Strana 24)

8.6.1 Nastavení/resetování intervalu údržby

1. Nastavte diagnostický kód **D.084**. (→ Strana 15)



Pokyn

Provozní hodiny do příští kontroly/údržby se nastavují individuálně (podle typu zařízení a tepelného výkonu).

Druh provozu	Orientační hodnoty provozní hodiny (pro 1 rok)
Topný režim	4000 h
Topný provoz a ohřev teplé vody	5000 h

2. Opusťte diagnostické kódy. (→ Strana 16)
3. Opusťte úroveň pro instalatéry. (→ Strana 15)

9 Předání provozovateli

- ▶ Po ukončení instalace nalepte na přední stranu výrobku přiložený štítek s požadavkem na přečtení návodu v jazyce provozovatele.
- ▶ Vysvětlete provozovateli polohu a funkci bezpečnostních zařízení.
- ▶ Seznamte provozovatele s ovládáním výrobku.
- ▶ Informujte provozovatele zejména o bezpečnostních pokynech, které musí dodržovat.
- ▶ Informujte provozovatele o nutnosti provádět údržbu výrobku v určených intervalech.
- ▶ Předajte provozovateli všechny návody a dokumentaci k výrobku.
- ▶ Informujte provozovatele o přijatých opatřeních pro zásobování spalovacím vzduchem a odvod spalin a upozorněte jej, že nesmí provádět žádné změny.
- ▶ Upozorněte provozovatele na to, že v místě instalace výrobku nesmí skladovat a používat žádné výbušné ani hořlavé látky (např. benzín, barvy).






10 Inspekce a údržba

- ▶ Dodržujte stanovené intervaly revizí a údržby.
- ▶ Údržbu výrobku proveďte dříve, pokud je na základě výsledků revize dřívější údržba.

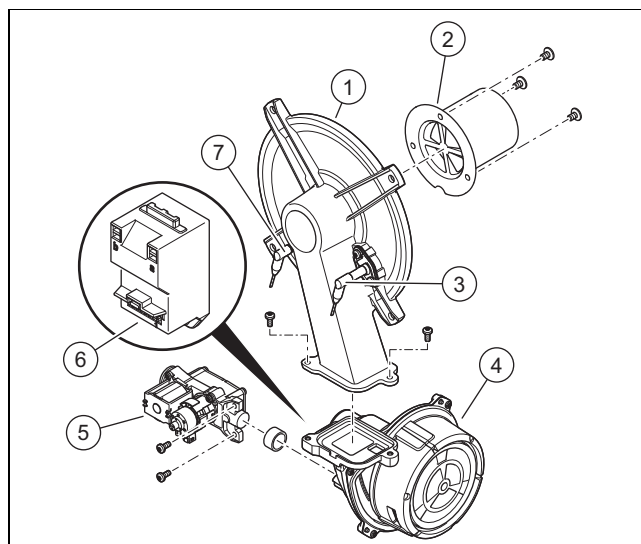
10.1 Test pohonů

Pomocí testu pohonů můžete aktivovat a testovat jednotlivé komponenty topného systému.

Test pohonů (→ Strana 52)

- ▶ Vyvolejte úroveň pro instalátéry. (→ Strana 15)
- ▶ Zvolte menu **t** pomocí .
◀ **t** bliká.
- ▶ Potvrďte stisknutím .
- ▶ Pomocí tlačítek  a  zvolte test aktorů.
- ▶ Potvrďte stisknutím .

10.2 Demontáž/montáž kompaktního topného modulu



- | | | | |
|---|------------------------------|---|--------------------------|
| 1 | Příruba hořáku | 5 | Plynová armatura |
| 2 | Předsměšovací hořák | 6 | Zapalovací transformátor |
| 3 | Regulační elektroda | 7 | Zapalovací elektroda |
| 4 | Ventilátor s regulací otáček | | |



Pokyn

Regulační elektrody se dotýkejte pouze na keramické části. Čištění regulační elektrody je zakázáno.

10.2.1 Demontáž kompaktního topného modulu



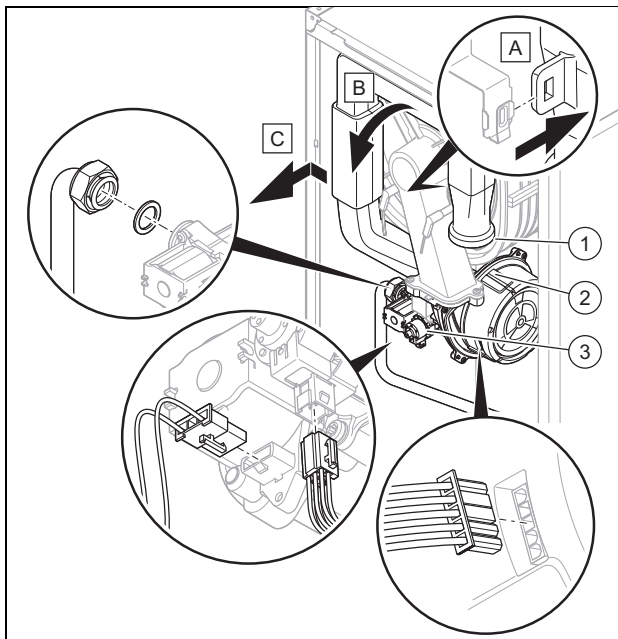
Nebezpečí!

Nebezpečí ohrožení života a riziko věcných škod v důsledku horkých spalin!

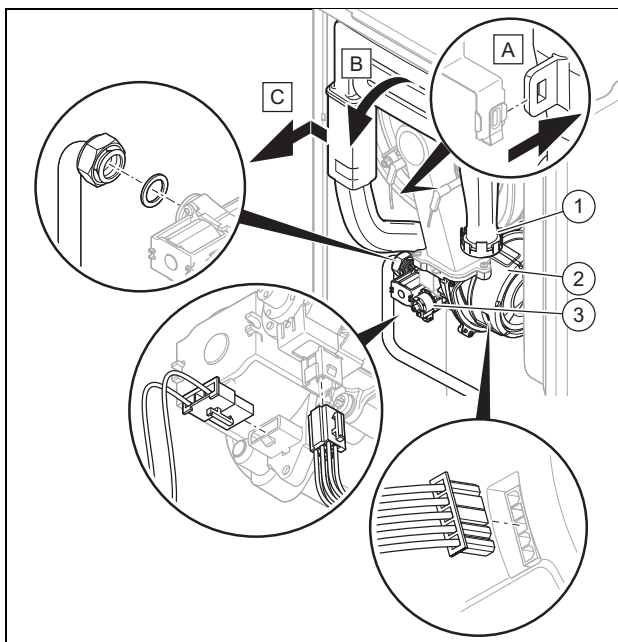
Těsnění, izolační vložka a samojistné matice na přírubě hořáku nesmějí být poškozeny. V opačném případě mohou unikat horké spalinové plyny a způsobit zranění a věcné škody.

- ▶ Po každém otevření příruby hořáku vyměňte těsnění.
- ▶ Po každém otevření příruby hořáku vyměňte samojistné matice na přírubě hořáku.
- ▶ Vykazuje-li izolační vložka na přírubě hořáku nebo na zadní stěně výměníku tepla známky poškození, izolační vložku vyměňte.

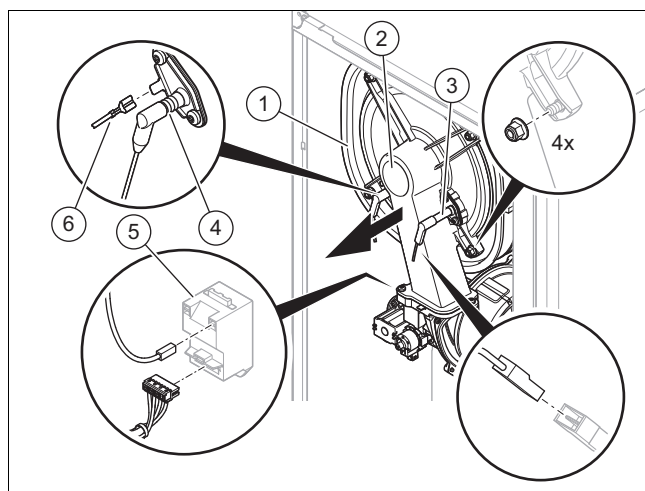
1. Odpojte výrobek od napájení.
2. Zavřete plynový kohout.
3. Demontujte přední kryt. (→ Strana 14)
4. Odklopte spínací skříňku dolů.



- ▶ Vytáhněte trubku přívodu vzduchu (1) z horního držáku a sejměte trubku přívodu vzduchu z hrdla přívodu vzduchu, jak je znázorněno na obrázku.
- ▶ Odšroubujte převlečnou matici na plynové armatuře (3).
- ▶ Odpojte dva konektory od plynové armatury.
- ▶ Odpojte konektor na motoru ventilátoru (2) zatlačením na západku.



- ▶ Vytáhněte trubku přívodu vzduchu (1) z horního držáku a sejměte trubku přívodu vzduchu z hrdla přívodu vzduchu, jak je znázorněno na obrázku.
- ▶ Odšroubujte převlečnou matici na plynové armatuře (3).
- ▶ Odpojte dva konektory od plynové armatury.
- ▶ Odpojte konektor na motoru ventilátoru (2) zatlačením na západku.



5. Odpojte uzemňovací kabel (6) od zapalovací elektrody (4), dva konektory od zapalovacího transformátoru (5) a konektor kabelu regulační elektrody (3).
6. Odšroubujte čtyři matice příruby hořáku (2).
7. Stáhněte kompletní kompaktní topný modul z výměníku tepla (1).
8. Zkontrolujte poškození hořáku a izolační vložky. (→ Strana 28)
9. Zkontrolujte případné poškození výměníku tepla.

Výsledek:

Výměník tepla poškozený

- ▶ Vyměňte výměník tepla. (→ Strana 32)

10. Zkontrolujte případné znečištění výměníku tepla.

Výsledek:

Výměník tepla znečištěný

- ▶ Očistěte výměník tepla. (→ Strana 28)

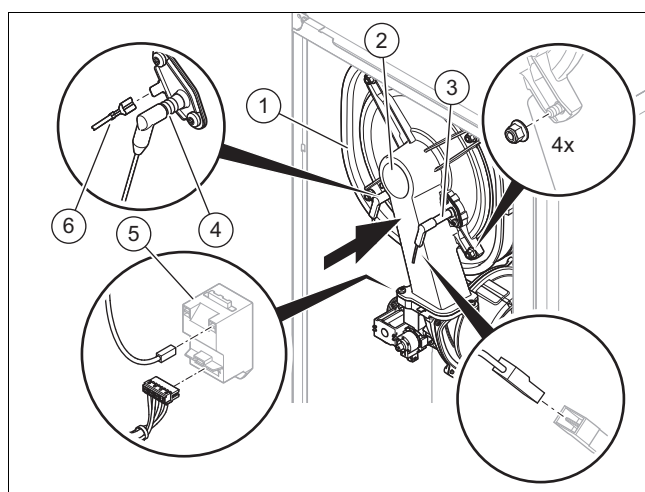
11. Zkontrolujte případná poškození izolační vložky výměníku tepla.

Výsledek:

Izolační vložka poškozená

- ▶ Vyměňte izolační vložku (→ návod pro náhradní díl izolační vložka výměník tepla).

10.2.2 Montáž kompaktního topného modulu

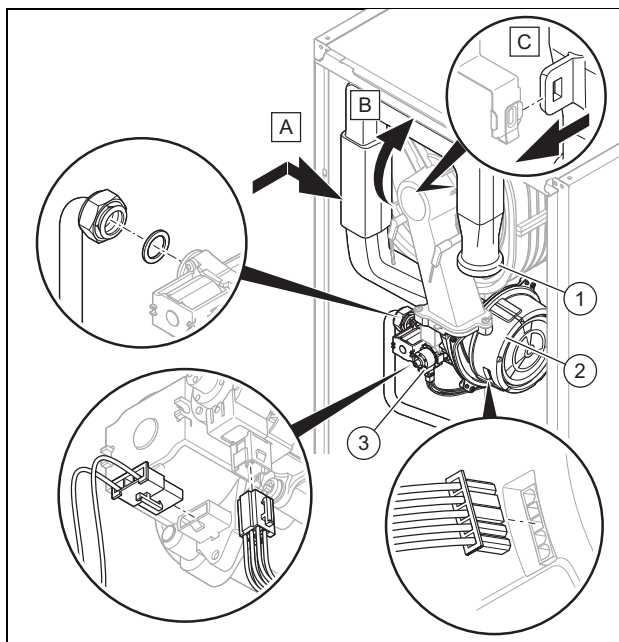


1. Nasaďte kompaktní topný modul na výměník tepla (1).
2. Čtyři nové matice dotáhněte pevně křížem, až příruba hořáku rovnoměrně doléhá na dotykové plochy.

– Uťahovací moment: 6 Nm

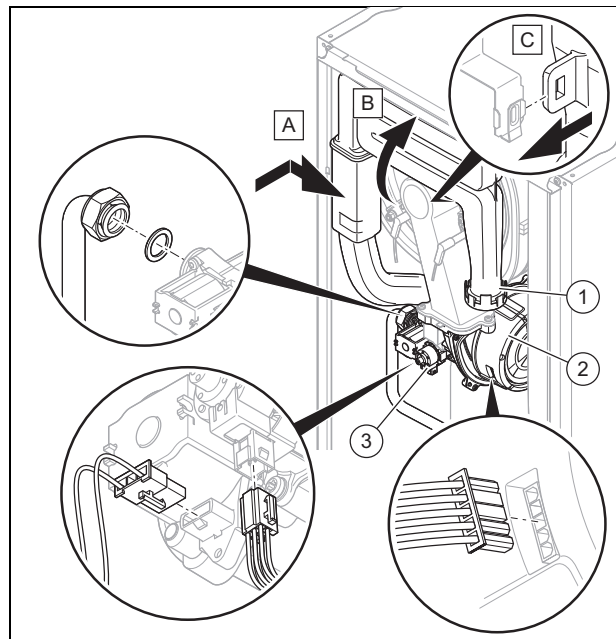
3. Připojte znovu uzemňovací konektor (6) zapalovací elektrody (4), dva konektory zapalovacího transformátoru (5) a konektor kabelu regulační elektrody (3).

Platnost: Výrobek se jmenovitým tepelným výkonem 25/31 kW



- ▶ Znovu připojte konektor motoru ventilátoru (2).
- ▶ Znovu připojte dva konektory plynové armatury (3).
- ▶ Našroubujte převlečnou matici na plynovou armaturu s novým těsněním. Zajistěte přitom plynové potrubí proti otočení.
 - Uťahovací moment: 40 Nm
- ▶ Otevřete plynový kohout.
- ▶ Zkontrolujte těsnost výrobku. (→ Strana 21)
- ▶ Zkontrolujte, zda má těsnicí kroužek v trubce přívodu vzduchu správnou polohu.
- ▶ Nasadte trubku přívodu vzduchu (1) na hrdlo přívodu vzduchu a trubku přívodu vzduchu zatlačte do horního držáku, jak je znázorněno na obrázku.
- ▶ Zkontrolujte tlak na přívodu plynu / průtočný tlak plynu. (→ Strana 19)

Platnost: Výrobek se jmenovitým tepelným výkonem 20/26 kW



- ▶ Znovu připojte konektor motoru ventilátoru (2).
- ▶ Znovu připojte dva konektory plynové armatury (3).
- ▶ Našroubujte převlečnou matici na plynovou armaturu s novým těsněním. Zajistěte přitom plynové potrubí proti otočení.
 - Uťahovací moment: 40 Nm
- ▶ Otevřete plynový kohout.
- ▶ Zkontrolujte těsnost výrobku. (→ Strana 21)
- ▶ Zkontrolujte, zda má těsnicí kroužek v trubce přívodu vzduchu správnou polohu.
- ▶ Nasadte trubku přívodu vzduchu (1) na hrdlo přívodu vzduchu a trubku přívodu vzduchu zatlačte do horního držáku, jak je znázorněno na obrázku.
- ▶ Zkontrolujte tlak na přívodu plynu / průtočný tlak plynu. (→ Strana 19)

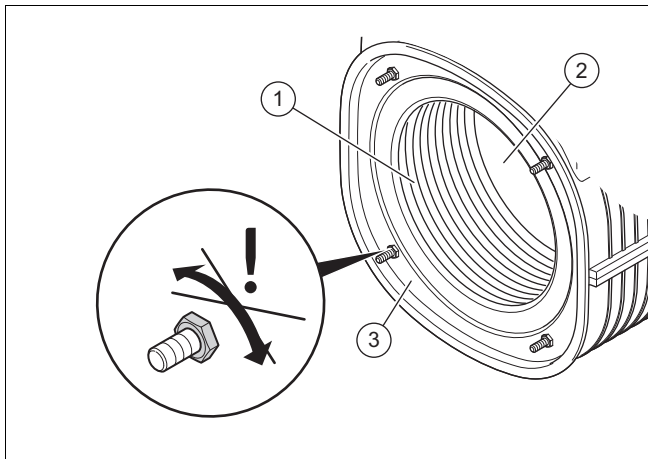
10.3 Čištění/kontrola součástí

1. Před každým čišťením/kontrolou proveďte přípravné práce. (→ Strana 27)
2. Po každém čišťení/kontrolě proveďte dokončovací práce. (→ Strana 29)

10.3.1 Příprava čisticích a kontrolních prací

1. Odstavte výrobek dočasně z provozu. (→ Strana 37)
2. Případně demontujte nainstalované moduly pod výrobkem (→ Návod k instalaci modulu).
3. Demontujte přední kryt. (→ Strana 14)
4. Odklopte spínací skříňku dolů.
5. Chraňte spínací skříňku před stříkající vodou.
6. Demontujte kompaktní topný modul. (→ Strana 25)

10.3.2 Čištění výměníku tepla



1. Topnou spirálu (1) výměníku tepla (3) vyčistěte vodou nebo v případě potřeby octem (do max. kyselosti 5 %).
 - Doba působení čistící prostředek: 20 min
2. Vyláchněte uvolněné nečistoty prudkým proudem vody nebo použijte plastový kartáč. Proud vody nesměřujte přímo na izolační vložku (2) na zadní straně výměníku tepla.
 - ◁ Voda z výměníku tepla vytéká sifonem na kondenzát.
3. Zkontrolujte případná poškození izolační vložky výměníku tepla.

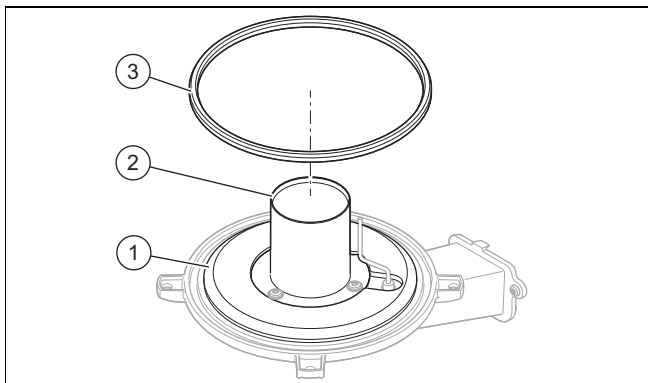
Výsledek:

Izolační vložka poškozená

- Vyměňte izolační vložku (→ návod pro náhradní díl izolační vložka výměník tepla).

4. Očistěte sifon kondenzátu. (→ Strana 29)

10.3.3 Kontrola poškození hořáku a izolační vložky



1. Zkontrolujte povrch hořáku (2) z hlediska poškození.
2. Namontujte nové těsnění příruby hořáku (3).
3. Zkontrolujte případné poškození izolační vložky (1) na přírubě hořáku.

Výsledek:

Hořák poškozený

- Vyměňte hořák.

- Vyměňte izolační vložku (→ návod pro náhradní díl izolační vložka příruba hořáku).

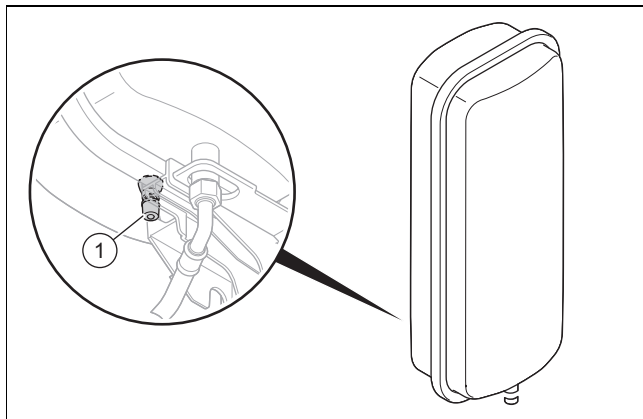
Výsledek:

Izolační vložka poškozená

- Vyměňte izolační vložku (→ návod pro náhradní díl izolační vložka příruba hořáku).

10.3.4 Kontrola přednastaveného tlaku expanzní nádoby topení

1. Vypusťte topný okruh výrobku. (→ Strana 29)



2. Zkontrolujte přednastavený tlak expanzní nádoby na jejím ventilu (1).
 - Pracovní materiál: Trubicový manometr ve tvaru U
 - Pracovní materiál: Digitální manometr

Výsledek 1:

$\geq 0,075 \text{ MPa}$ ($\geq 0,750 \text{ bar}$)

Přednastavený tlak je v povoleném rozsahu.

Výsledek 2:

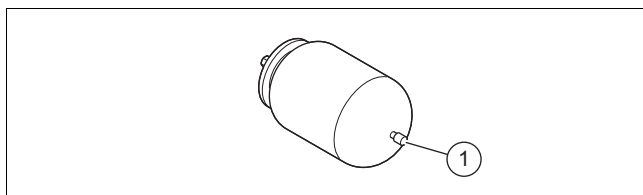
$< 0,075 \text{ MPa}$ ($< 0,750 \text{ bar}$)

- Doplňte expanzní nádobu podle statické výšky topného systému ideálně dusíkem, jinak vzduchem. Zajistěte, aby byl vypouštěcí ventil při doplňování otevřený.

3. Vytéká-li ventilem expanzní nádoby voda, musíte expanzní nádobu vyměnit. (→ Strana 33)
4. Napusťte topný systém. (→ Strana 18)
5. Odvzdušněte topný systém. (→ Strana 18)

10.3.5 Kontrola přednastaveného tlaku expanzní nádoby teplé vody

1. Nechte poklesnout tlak v okruhu TV.



2. Zkontrolujte přednastavený tlak expanzní nádoby na jejím ventilu (1).
 - Pracovní materiál: Trubicový manometr ve tvaru U
 - Pracovní materiál: Digitální manometr

Výsledek 1:

$\geq 0,35 \text{ MPa}$ ($\geq 3,50 \text{ bar}$)

Přednastavený tlak je v povoleném rozsahu.

Výsledek 2:

$< 0,35 \text{ MPa}$ ($< 3,50 \text{ bar}$)

- Doplňte expanzní nádobu podle statické výšky systému teplé vody ideálně dusíkem, jinak vzduchem. Zajistěte, aby byl vypouštěcí ventil při doplňování otevřený.

3. Vytéká-li ventilem expanzní nádoby voda, musíte expanzní nádobu vyměnit. (→ Strana 33)

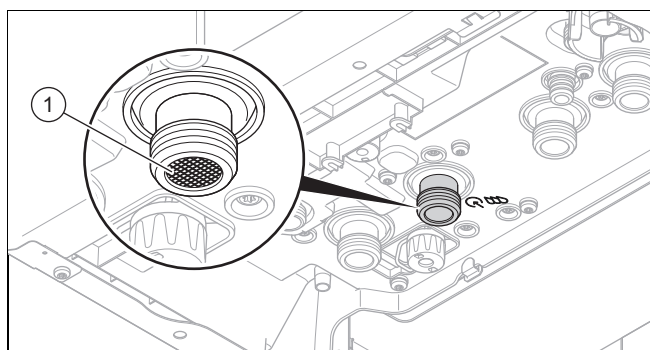
4. Naplňte a odvzdušněte okruh teplé vody. (→ Strana 19)
5. Odvzdušněte topný systém. (→ Strana 18)

10.3.6 Čištění sifonu kondenzátu

1. Odpojte hadici pro odvod kondenzátu od dolní části sifonu.
2. Sejměte spodní část sifonu.
3. Odstraňte plovák.
4. Spodní část sifonu vymyjte vodou.
5. Naplňte dolní část sifonu vodou až do výšky 10 mm pod potrubí k odvodu kondenzátu.
6. Nasaďte plovák.
7. Spodní část sifonu upevněte na sifon kondenzátu.
8. Upevněte odtokovou hadici kondenzátu k dolní části sifonu.

10.3.7 Čištění sítka ve vstupu studené vody

1. Zavřete uzavírací kohout na přípojce studené vody.
2. Vypustte okruh teplé vody výrobku. (→ Strana 29)
3. Odstraňte přípojovací kus na přípojce pro přívod studené vody výrobku.



4. Očistěte sítka ve vstupu studené vody (1), aniž byste je vyjímali.
5. Používejte zásadně nová těsnění a namontujte přípojovací kus na přípojce pro přívod studené vody výrobku.
6. Otevřete uzavírací kohout studené vody.

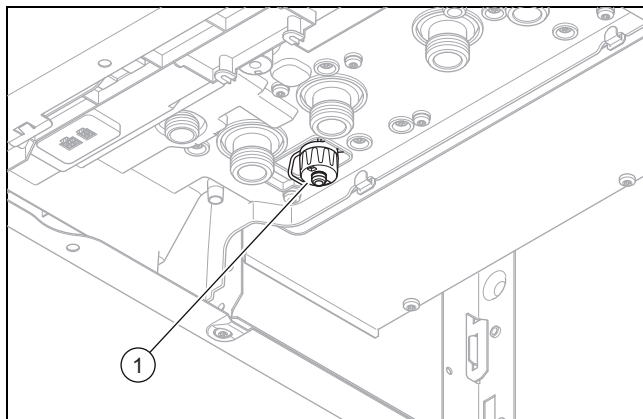
10.3.8 Ukončení čistících a kontrolních prací

1. Namontujte kompaktní topný modul. (→ Strana 26)
2. Zaklopte spínací skříňku nahoru.
3. Otevřete všechny uzavírací kohouty a plynový uzavírací kohout, pokud jste tak ještě neučinili.
4. Zkontrolujte těsnost výrobku. (→ Strana 21)
5. Namontujte přední kryt. (→ Strana 20)
6. Případně namontujte moduly pod výrobkem (→ Návod k instalaci modulu).
7. Připojte napájení, pokud jste tak ještě neučinili.
8. Zapněte znovu výrobek, pokud jste tak ještě neučinili. (→ Strana 18)

10.4 Vypouštění výrobku

10.4.1 Vypouštění topného okruhu

1. Odstavte výrobek dočasně z provozu. (→ Strana 37)
2. Zavřete kohouty pro údržbu výrobku.
3. Uvedte výrobek do provozu.



4. Vypouštěcí kohout topného okruhu (1) připojte ke kanalizaci.
5. Spustte testovací program **P.008**. (→ Strana 16)
 - ◁ Trojcestný přepínací ventil se posune do střední polohy, čerpadla nefungují a výrobek nepřejde do topného režimu.
6. Otevřete vypouštěcí kohout topného okruhu.
 - ◁ Výrobek (topný okruh) se vypustí.
7. Zavřete vypouštěcí kohout topného okruhu.
8. Odstavte výrobek dočasně z provozu. (→ Strana 37)

10.4.2 Vyprázdnění okruhu teplé vody


1. Odstavte výrobek dočasně z provozu. (→ Strana 37)
2. Zavřete kohouty pro údržbu výrobku.
3. Uvedte výrobek do provozu.
4. Připravte odtok na přípojce studené vody výrobku.
5. Pro vypouštění tlaku otevřete kohout v poloze teplé vody a poté jej opět zavřete.
6. Uvolněním výstupní objímky teplé vody zajistíte vstup vzduchu.
7. Povolte objímku na přívodu studené vody.
 - ◁ Výrobek (okruh teplé vody) se vypustí.
8. Utáhněte opět výstupní objímku teplé vody.
9. Utáhněte opět objímku na přívodu studené vody.
10. Odstavte výrobek dočasně z provozu. (→ Strana 37)

10.5 Ukončení kontrolních a údržbových prací



- ▶ Zkontrolujte tlak na přívodu plynu / průtočný tlak plynu. (→ Strana 19)
- ▶ Zkontrolujte obsah CO₂. (→ Strana 20)
- ▶ Zkontrolujte těsnost výrobku. (→ Strana 21)
- ▶ Nastavte příp. nově interval údržby. (→ Strana 24)
- ▶ Kontrolu/údržbu zaprotokolujte.

11 Odstranění poruch

11.1 Kontrola přehledu údajů

1. Přejděte do servisní úrovně .
2. Zvolte seznam kódů S.XXX.
 - ◁ Je-li v seznamu kód N.XXX, znamená to, že je součástí vadná.

11.2 Servisní hlášení

Pokud uplynul nastavený interval údržby nebo se vyskytuje servisní hlášení, zobrazí se na displeji  a . Výrobek není v chybovém režimu.

Pokud se vyskytne více servisních hlášení, zobrazí se na displeji. Každé servisní hlášení se musí potvrdit.

Kódy údržby (→ Strana 52)

11.3 Chybová hlášení

Pokud se vyskytne více poruch současně, ukáže je displej. Každá porucha se musí potvrdit.




11.3.1 Odstranění poruch

- ▶ Odstraňte poruchy (poruchová hlášení / kódy poruch) po kontrole opatření.
Chybové kódy (→ Strana 44)
- ▶ Pro opětné uvedení výrobku do provozu stiskněte odblokovací tlačítko.
 - Maximální počet opakování: 3
- ▶ Nemůžete-li poruchu odstranit a objevuje-li se porucha rovněž po opakovaných pokusech o odblokování, obraťte se na servis.

11.3.2 Historie poruch

Dojde-li k poruše, je v historii poruch k dispozici max. 10 posledních hlášení o poruše.

11.3.2.1 Zjištění/vymazání historie poruch

1. Vyvolejte úroveň pro instalatéry. (→ Strana 15)
2. Zvolte menu F.
 - ◁ F bliká.
3. Potvrďte stisknutím .
 - ◁ Na displeji se zobrazují čísla nastalých poruch.
4. Pomocí tlačítek  nebo  zvolte požadované poruchové hlášení.
5. Seznam kódů smažte nastavením hodnoty kódu D.094 na 1.
6. Opust'te úroveň pro instalatéry. (→ Strana 15)

11.4 Hlášení nouzového provozu




Hlášení nouzového provozu se dělí na vratná a nevratná hlášení. Vratné L.XXX kódy se odstraní samostatně a nevratné N.XXX kódy vyžadují zákrok.

Pokud se vratný L.XXX kód vyskytne poprvé, můžete zkusit pomocí odblokovacího tlačítka odstranit krátkodobé omezení komfortu. Při opakovaném výskytu stejného vratného nouzového provozu, proveďte opatření z tabulky.

Pokud se vyskytne více nevratných hlášení nouzového provozu, zobrazí se na displeji. Každé nevratné hlášení nouzového provozu se musí potvrdit.

Kódy nouzového provozu (→ Strana 53)

11.4.1 Vyžádání historie nouzového režimu

1. Vyvolejte úroveň pro instalatéry. (→ Strana 15)
2. Přejděte do servisní úrovně  a zvolte kód n.XXX.
 - ◁ Na displeji se zobrazí seznam kódů nouzového provozu L.XXX a n.XXX.
3. Pomocí tlačítek  nebo  zvolte požadované hlášení nouzového provozu.
4. Opust'te úroveň pro instalatéry. (→ Strana 15)

11.5 Vrácení parametrů na nastavení z výroby

1. Prip. si poznamenejte všechna relevantní nastavení. (→ Strana 15)



Pokyn

Při resetu na tovární nastavení se vymažou všechna nastavení specifická pro zařízení.

2. Nastavte diagnostický kód D.096. (→ Strana 15)
 - ◁ Parametry jsou vráceny na výrobní nastavení.
3. Zkontrolujte všechna nastavení specifická pro zařízení a přizpůsobte je.
4. Opust'te diagnostické kódy. (→ Strana 16)
5. Opust'te úroveň pro instalatéry. (→ Strana 15)

11.6 Výměna vadných součástí

1. Před každou opravou proveďte přípravné práce. (→ Strana 31)
2. Po každé opravě proveďte dokončovací práce. (→ Strana 37)

11.6.1 Nákup náhradních dílů

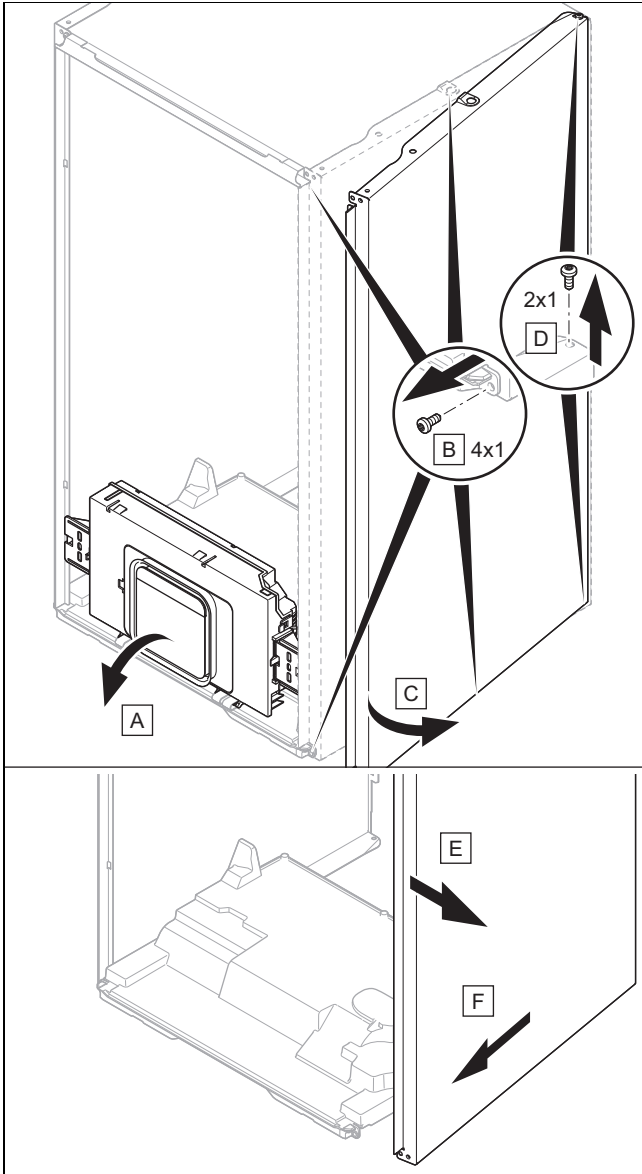
Originální díly výrobku byly certifikovány výrobcem v souladu s ověřením shody. Používáte-li při údržbě nebo opravě jiné, necertifikované, resp. neschválené díly, může dojít k zániku souladu výrobku, který tak již neodpovídá platným normám.

Důrazně doporučujeme, abyste používali originální náhradní díly výrobce, protože je tím zaručen bezporuchový a bezpečný provoz výrobku. Informace o dostupných originálních náhradních dílech získáte na kontaktní adrese, která je uvedena na zadní straně příslušného návodu.

- ▶ Potřebujete-li při údržbě nebo opravě náhradní díly, používejte výhradně ty, které jsou pro výrobek schváleny.

11.6.2 Příprava opravy

1. Chcete-li vyměnit součásti výrobku vedoucí vodu, vypusťte výrobek. (→ Strana 29)
2. Odstavte výrobek dočasně z provozu. (→ Strana 37)
3. Odpojte výrobek od elektrické sítě.
4. Případně demontujte nainstalované moduly pod výrobkem (→ Návod k instalaci modulu).
5. Demontujte přední kryt. (→ Strana 14)



Pozor!

Riziko věcných škod způsobených mechanickou deformací!

Demontujete-li oba boční kryty, může se výrobek mechanicky deformovat, což může poškodit např. potrubí, které může být netěsné.

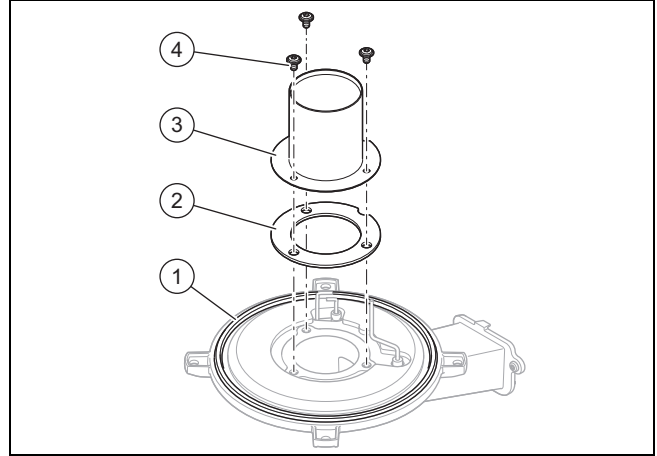
- Demontujte vždy pouze jeden boční kryt, nikdy oba současně.

6. Pro usnadnění přístupu otočte boční kryt, jak je znázorněno na obrázku.
7. Demontujte případně boční kryt, jak je znázorněno na obrázku.
8. Zavřete plynový kohout.

9. Pokud jste tak dosud neučinili, zavřete uzavírací kohouty na výstupu do topení, vstupu z topení a v potrubí studené vody.
10. Zjistěte, aby na součásti pod proudem (např. spínací skříňka) nekapala žádná voda.
11. Použijte pouze nové těsnění.

11.6.3 Výměna hořáku

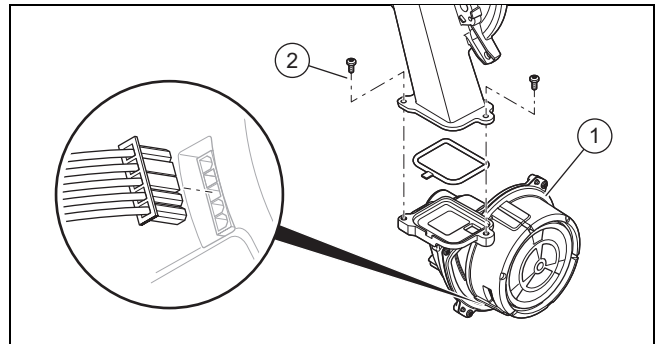
1. Demontujte kompaktní topný modul. (→ Strana 25)



2. Povolte tři šrouby (4) na hořáku.
3. Sejměte hořák (3).
4. Namontujte nový hořák s novým těsněním hořáku (2) a novým těsněním příruby hořáku (1).
5. Utáhněte tři šrouby.
 - Utahovací moment: 4 Nm
6. Všechny tři šrouby našroubujte o 72°.
7. Namontujte kompaktní topný modul. (→ Strana 26)

11.6.4 Výměna ventilátoru

1. Demontujte plynovou armaturu. (→ Strana 32)



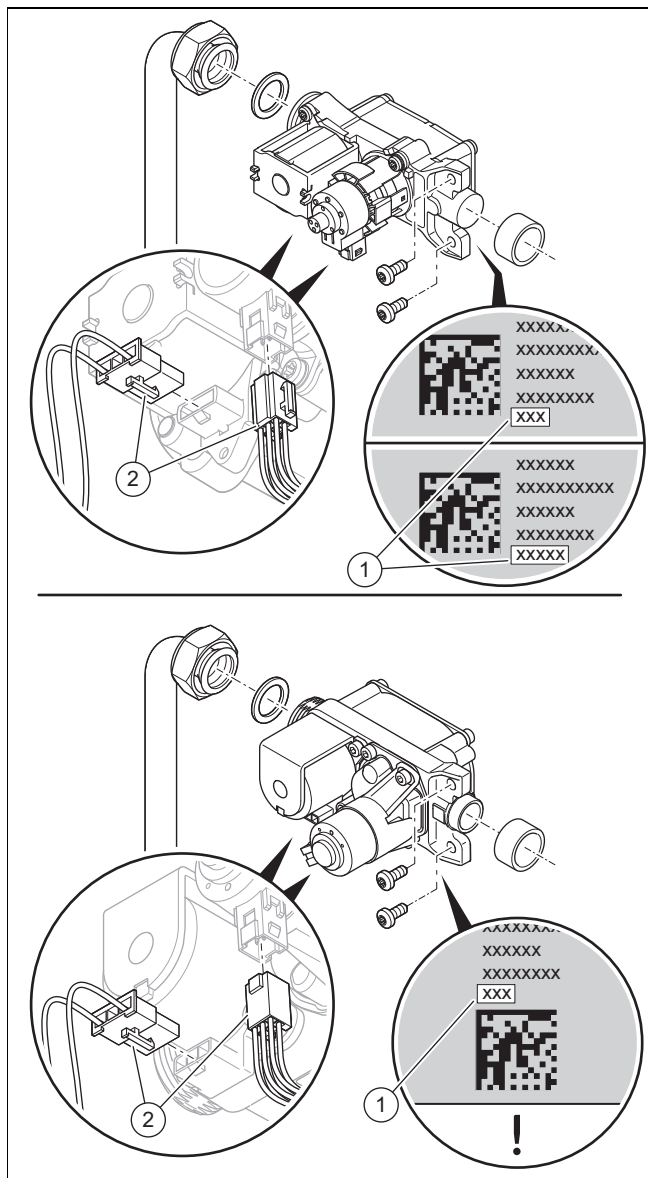
2. Odpojte konektor od motoru ventilátoru.
3. Vytáhněte trubku přívodu vzduchu z horního držáku, skloňte ji směrem dopředu a sejměte ji z hrdla přívodu vzduchu.
4. Vyšroubujte dva šrouby (2) mezi směšovacím potrubím a přírubou ventilátoru.
5. Odstraňte ventilátor (1).
6. Nasadte nový ventilátor. Odstraňte přitom všechna těsnění.
7. Přišroubujte dva šrouby mezi směšovacím potrubím a přírubou ventilátoru.

– Utahovací moment: 5,5 Nm

- Namontujte plynovou armaturu. (→ Strana 32)
- Nasadte trubku přívodu vzduchu na hrdlo přívodu vzduchu, skloňte ji směrem dozadu a zatlačte ji do horního držáku.

11.6.5 Výměna plynové armatury

Demontáž plynové armatury



- Odpojte dva konektory (2) od plynové armatury.
- Odšroubujte převlečnou matici na plynové armatuře.
- Povolte oba šrouby pro upevnění plynové armatury na ventilátoru.
- Odstraňte plynovou armaturu.
- Na zadní nebo přední straně nové plynové armatury přečtěte natištěnou hodnotu vyrovnání (1).

Montáž plynové armatury

- Nasadte plynovou armaturu. Odstraňte přitom všechna těsnění.
- Pomocí obou šroubů upevněte plynovou armaturu na ventilátoru.

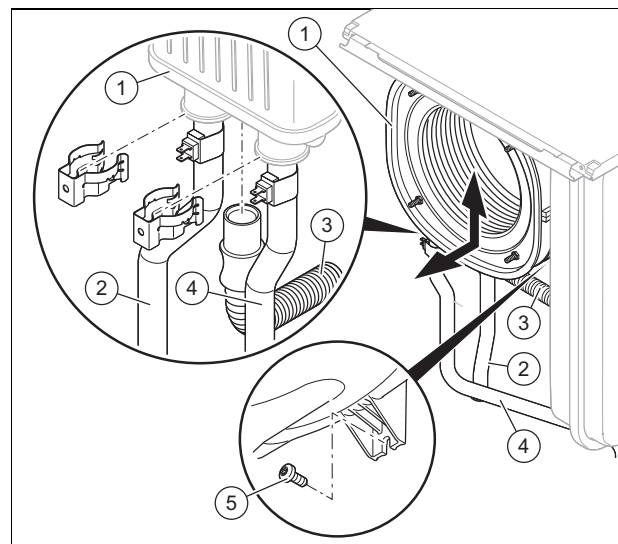
– Utahovací moment: 5,5 Nm

- Upevněte převlečnou matici na plynové armatuře.
– Utahovací moment: 40 Nm
- Nasadte dva konektory na plynovou armaturu.
- Zkontrolujte těsnost plynové armatury a přípojek. (→ Strana 21)
- Namontujte přední kryt. (→ Strana 20)
- Zapněte výrobek. (→ Strana 18)
- Má-li odečtené vyrovnání 5 míst, nastavte diagnostický kód **D.052** s posledními 3 místy. (→ Strana 15)
- Má-li odečtené vyrovnání 3 místa, nastavte diagnostický kód **D.052**. (→ Strana 15)
- Je-li nastaven výrobek s druhem plynu zkvalifikovaný plyn a odečtené vyrovnání má 5 míst, nastavte diagnostický kód **D.182** s posledními 2 místy. (→ Strana 15)
- Opusťte diagnostické kódy. (→ Strana 16)
- Zkontrolujte obsah CO₂. (→ Strana 20)

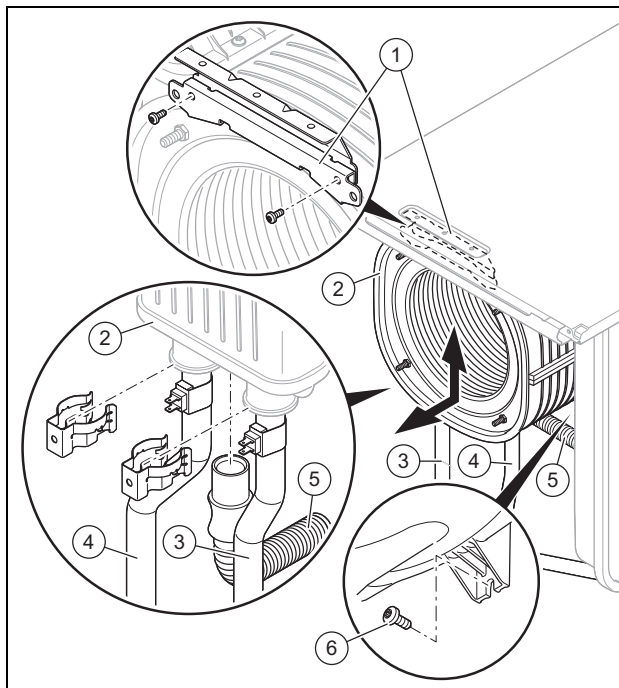
11.6.6 Výměna výměníku tepla

- Demontujte přípojovací kus pro přívod vzduchu a odvod spalin.
- Demontujte boční kryt. (→ Strana 31)
- Demontujte kompaktní topný modul. (→ Strana 25)

Platnost: Výrobek se jmenovitým tepelným výkonem 20/26 kW



- ▶ Odstraňte svorky na výstupní trubce (4) a na vstupní trubce (2) výměníku tepla.
- ▶ Odtáhněte odtokovou hadici kondenzátu (3) od výměníku tepla (1).
- ▶ Povolte výstupní/vstupní potrubí na výměníku tepla zasunutím do hydraulického bloku.
- ▶ Odstraňte šroub (5) na dolní straně výměníku tepla.
- ▶ Vytáhněte výměník tepla směrem dolů a šikmo dopředu.

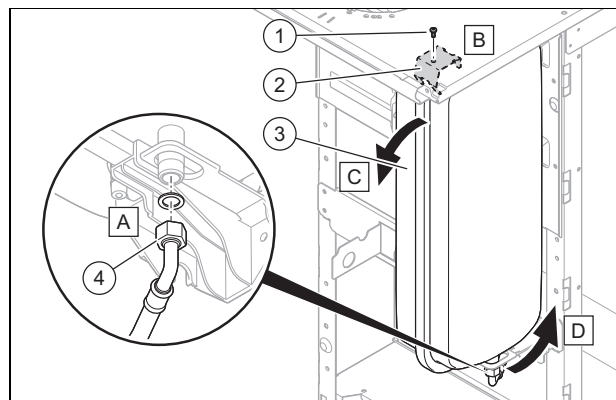


- ▶ Odstraňte svorky na výstupní trubce (3) a na vstupní trubce (4).
 - ▶ Odtáhněte odtokovou hadici kondenzátu (5) od výměníku tepla (2).
 - ▶ Povolte výstupní/vstupní potrubí na výměníku tepla zasunutím do hydraulického bloku.
 - ▶ Odstraňte oba šrouby na předním držáku (1) a potom sejměte držák.
 - ▶ Odstraňte šroub (6) na dolní straně výměníku tepla.
 - ▶ Vytáhněte výměník tepla směrem dolů a šikmo dopředu.
4. Nasadte nový výměník tepla do drážek zadní stěny.
 5. Zašroubujte nový šroub na dolní straně výměníku tepla.
 - Utahovací moment: 2,5 Nm
 6. Po sejmutí předního držáku přišroubujte držák vždy dvěma novými šrouby.
 - Utahovací moment: 2,5 Nm
 7. Nasadte trubku výstupního/vstupního potrubí a trubku teplé vody nadoraz do hydraulického bloku a potom do výměníku tepla. Odstraňte přitom všechna těsnění.
 8. Upevněte svorky na výstupním/vstupním potrubí a trubce teplé vody.
 9. Upevněte odtokovou hadici kondenzátu na výměníku tepla.
 10. Namontujte kompaktní topný modul. (→ Strana 26)
 11. Namontujte boční kryt. (→ Strana 37)
 12. Namontujte přípojovací kus pro přívod vzduchu a odvod spalin.
 13. Napuštěte topný systém. (→ Strana 18)
 14. Odvzdušněte topný systém. (→ Strana 18)

11.6.7 Výměna expanzní nádoby topného okruhu

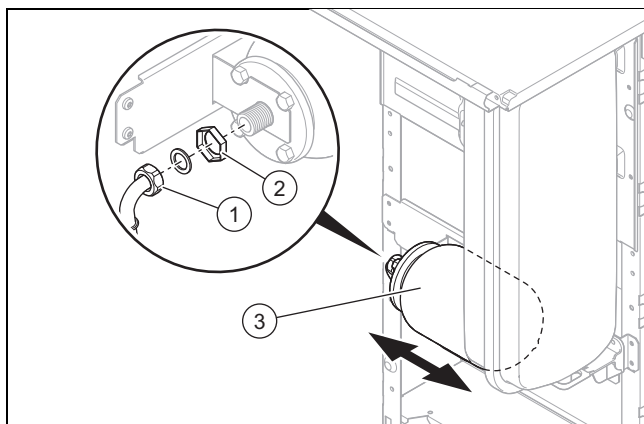
Platnost: 21l

NEBO 42l



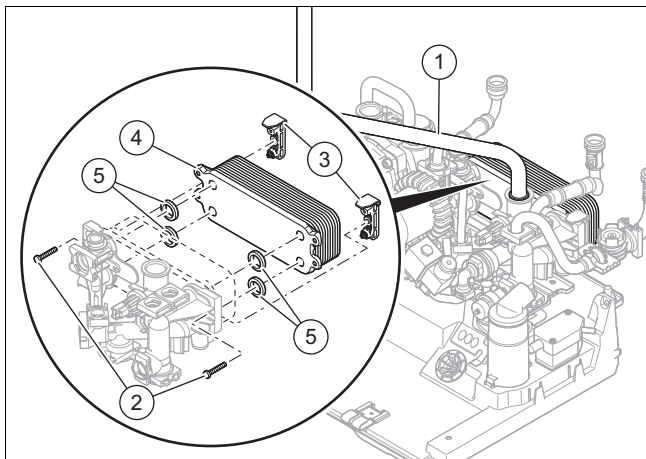
- ▶ Povolte matici (4).
- ▶ Povolte šrouby (1) přídržného plechu (2) a přídržný plech sejměte.
- ▶ Vytáhněte expanzní nádobu (3).
- ▶ Vložte do výrobku novou expanzní nádobu.
- ▶ Utáhněte matici pod expanzní nádobou. Použijte přitom nové těsnění.
 - Utahovací moment: 7,5 Nm
- ▶ Upevněte šroubem přídržný plech.
 - Utahovací moment: 1,5 Nm
- ▶ Napuštěte topný systém. (→ Strana 18)
- ▶ Odvzdušněte topný systém. (→ Strana 18)

11.6.8 Výměna expanzní nádoby okruhu teplé vody



1. Povolte matici (1).
2. Povolte matici (2).
3. Vytáhněte expanzní nádobu (3).
4. Vložte do výrobku novou expanzní nádobu.
5. Utáhněte matici (2).
 - Utahovací moment: 3 Nm
6. Utáhněte matici (1) na expanzní nádobě. Použijte přitom nové těsnění.
 - Utahovací moment: 7,5 Nm
7. Napuštěte topný systém. (→ Strana 18)
8. Naplňte a odvzdušněte okruh teplé vody. (→ Strana 19)
9. Odvzdušněte topný systém. (→ Strana 18)

11.6.9 Výměna deskového výměníku teplé vody



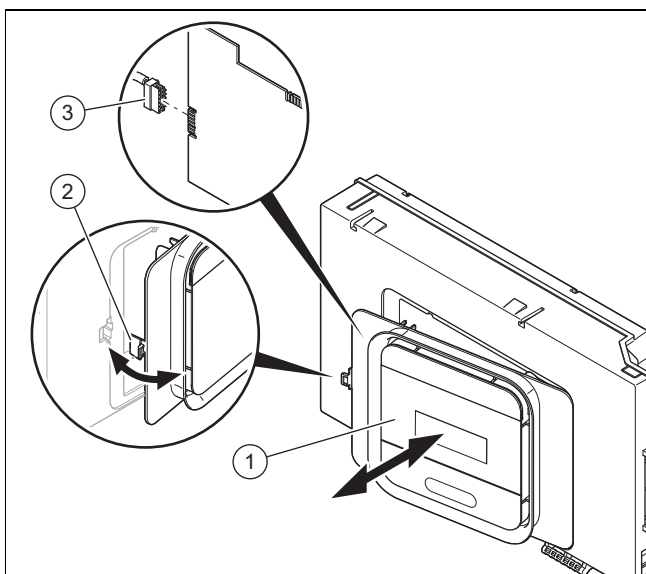
1. Odstraňte svorky na trubce výstupního potrubí (1).
2. Odstraňte trubku výstupního potrubí.
3. Uvolněte oba šrouby (2) deskového výměníku teplé vody.
4. Odstraňte obě svorky (3) deskového výměníku teplé vody.
5. Odstraňte deskový výměník teplé vody (4), potom jej otočte nahoru a posuňte jej dopředu.
6. Zkontrolujte stav těsnění (5), příp. použijte nová těsnění.
7. Nastavte deskový výměník teplé vody (4) s ohledem na směr montáže.
8. Nasadte opět obě svorky (3) deskového výměníku teplé vody.
9. Zašroubujte oba šrouby (2) deskového výměníku teplé vody.
 - Utahovací moment: 3,5 Nm
10. Napusťte topný systém. (→ Strana 18)
11. Naplňte a odvzdušněte okruh teplé vody. (→ Strana 19)
12. Odvzdušněte topný systém. (→ Strana 18)

11.6.10 Vyměňte displej



Pokyn

Náhradní díly se smějí používat pouze jednou.



1. Uvolněte displej (1) z držáku (2) na levé straně.

2. Odpojte konektor (3) na displeji.
3. Vyměňte displej.
4. Připojte konektor na nový displej.
5. Namontujte displej do držáků.
6. Připojte napájení.
 - ◁ Probíhá výměna dat mezi deskou plošných spojů a displejem.

11.6.11 Výměna desky plošných spojů



Pokyn

Náhradní díly se smějí používat pouze jednou.

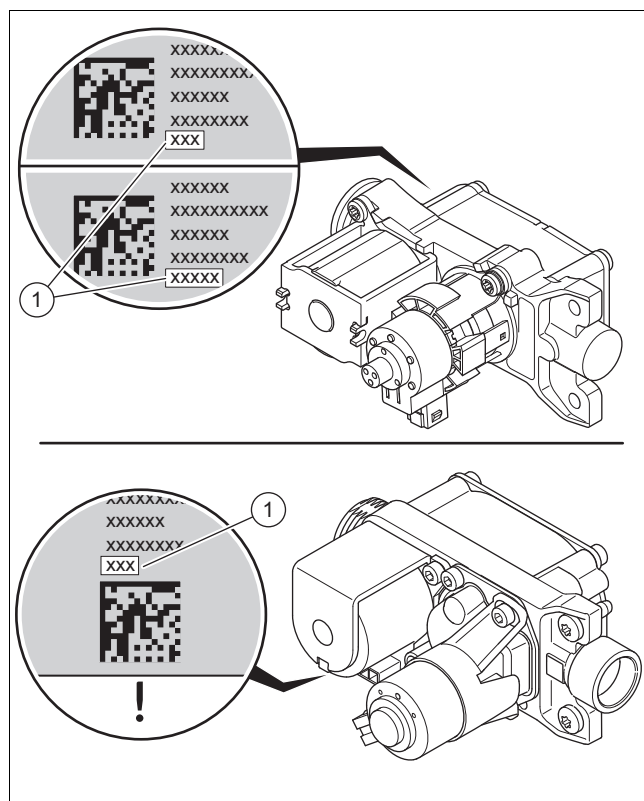
1. Otevřete spínací skříňku. (→ Strana 14)
2. Vyměňte desku plošných spojů podle příslušných návodů k montáži a instalaci.
3. Zavřete spínací skříňku. (→ Strana 15)
4. Připojte napájení.
 - ◁ Probíhá výměna dat mezi deskou plošných spojů a displejem.

11.6.12 Výměna desky plošných spojů a displeje



Pokyn

Náhradní díly se smějí používat pouze jednou.



1. Vyměňte displej. (→ Strana 34)
2. Otevřete spínací skříňku. (→ Strana 14)
3. Vyměňte desku plošných spojů podle příslušných návodů k montáži a instalaci.
4. Zavřete spínací skříňku. (→ Strana 15)
5. Vyměňte regulační elektrodu. (→ Strana 35)
6. Namontujte přední kryt. (→ Strana 20)
7. Připojte napájení.
8. Zapněte výrobek. (→ Strana 18)

- ◁ Výrobek po zapnutí přejde přímo do menu pro nastavení jazyka.
- 9. Odečtete **DSN-Code** (kód zařízení) z typového štítku na zadní straně spínací skříňky.
- 10. Nastavte správnou hodnotu (přes **D.093**) pro příslušný typ výrobku. (→ Strana 15)
 - ◁ Elektronika je nyní nastavena na typ výrobku a parametry všech diagnostických kódů odpovídají výrobnímu nastavení.
 - ◁ Spustí se průvodce instalací.
- 11. Má-li odečtené vyrovnání 5 míst, nastavte diagnostický kód **D.052** s prvními 3 místy a diagnostický kód **D.182** s posledními 2 místy. (→ Strana 15)
- 12. Má-li odečtené vyrovnání 3 místa, nastavte diagnostický kód **D.052**. (→ Strana 15)
- 13. Zkontrolujte speciální nastavení zařízení a upravte je.
- 14. Spustíte kontrolní programy **P.001** a **P.003** (→ Strana 16).

11.6.13 Výměna zapalovací elektrody

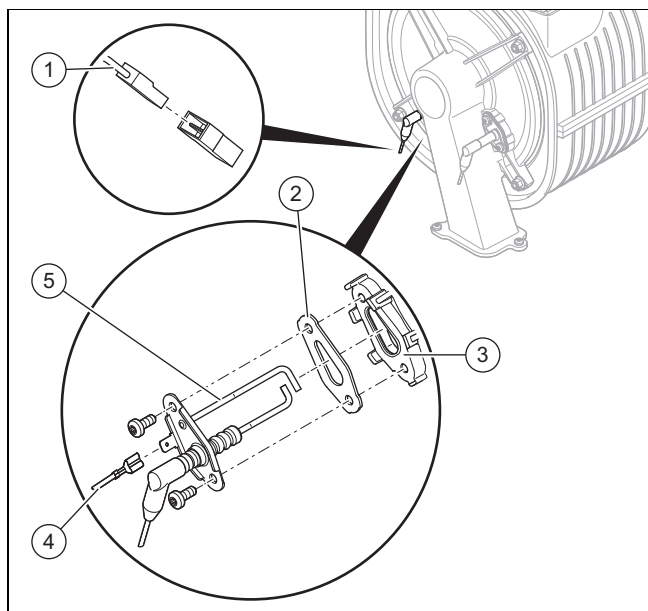


Nebezpečí!

Nebezpečí ohrožení života horkými spalinami!

Těsnění, šrouby a izolace na regulační elektrodě a spalovací komoře nesmí být poškozené.

- ▶ Zabraňte poškození izolační vložky na zadní straně víka spalovací komory.
- ▶ Izolační vložku hořáku vyměňte, jakmile vykazuje známky poškození.
- ▶ Při každé výměně regulační elektrody vyměňte těsnění a šrouby.



1. Odpojte uzemňovací kabel (4).
2. Vytáhněte konektor (1) kabelu zapalovací elektrody.
3. Vyšroubujte oba šrouby.
4. Opatrně vyvlékněte zapalovací elektrodu (5) z příruby hořáku (3). Dbejte na to, abyste nepoškodili izolační vložku hořáku na zadní straně víka spalovací komory.
5. Odstraňte zbytky těsnění na přírubě hořáku.

6. Nasaďte novou zapalovací elektrodu s novým těsněním (2).



Pokyn

Nové zapalovací elektrody se dotýkejte pouze na keramické části. Čištění zapalovací elektrody je zakázáno.

7. Zapalovací elektrodu přišroubujte dvěma novými šrouby.
 - Utahovací moment: 3 Nm
8. Znovu nasaďte konektor zapalovacího vedení zapalovací elektrody.
9. Znovu připojte konektor uzemňovacího kabelu.

11.6.14 Výměna regulační elektrody

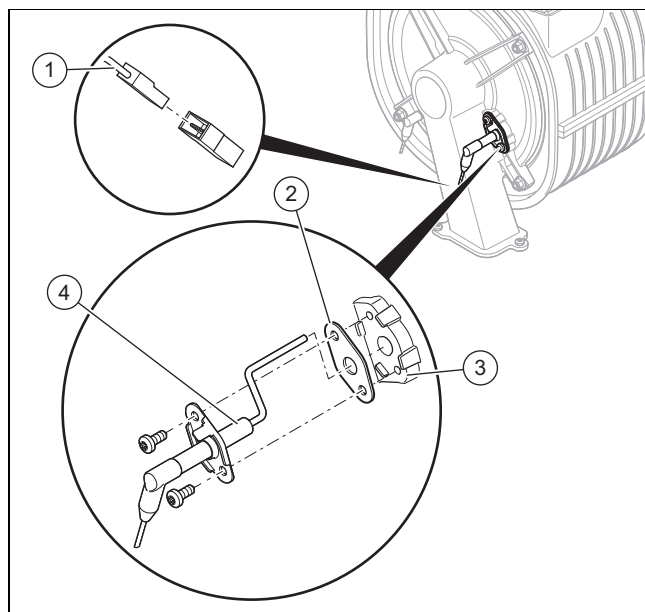


Nebezpečí!

Nebezpečí ohrožení života horkými spalinami!

Těsnění, šrouby a izolace na regulační elektrodě a spalovací komoře nesmí být poškozené.

- ▶ Zabraňte poškození izolační vložky na zadní straně víka spalovací komory.
- ▶ Izolační vložku hořáku vyměňte, jakmile vykazuje známky poškození.
- ▶ Při každé výměně regulační elektrody vyměňte těsnění a šrouby.



1. Vytáhněte konektor (1) kabelu regulační elektrody.
2. Vyšroubujte oba šrouby.
3. Opatrně vyvlékněte regulační elektrodu (4) z příruby hořáku (3). Dbejte na to, abyste nepoškodili izolační vložku hořáku na zadní straně víka spalovací komory.
4. Odstraňte zbytky těsnění na přírubě hořáku.
5. Nasaďte novou regulační elektrodu s novým těsněním (2).



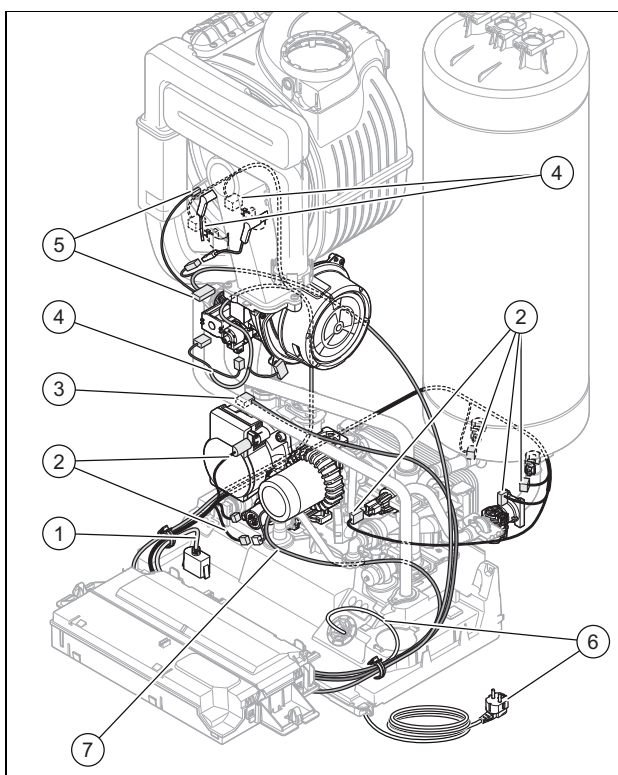
Pokyn

Nové regulační elektrody se dotýkejte pouze na keramické části. Čištění regulační elektrody je zakázáno.

6. Regulační elektrodu přišroubujte dvěma novými šrouby.
 - Úťahovací moment: 3 Nm
7. Znovu nasadíte konektor zapalovacího vedení regulační elektrody.
8. Namontujte přední kryt. (→ Strana 20)
9. Otevřete plynový kohout.
10. Připojte výrobek k elektrickému napájení.
11. Nastavte diagnostický kód **D.146** na **On** pro aktivaci diagnostického kódu **D.147**. (→ Strana 15)
12. Nastavte diagnostický kód **D.147** na **On** (→ Strana 15).
13. Zkontrolujte obsah CO₂. (→ Strana 20)

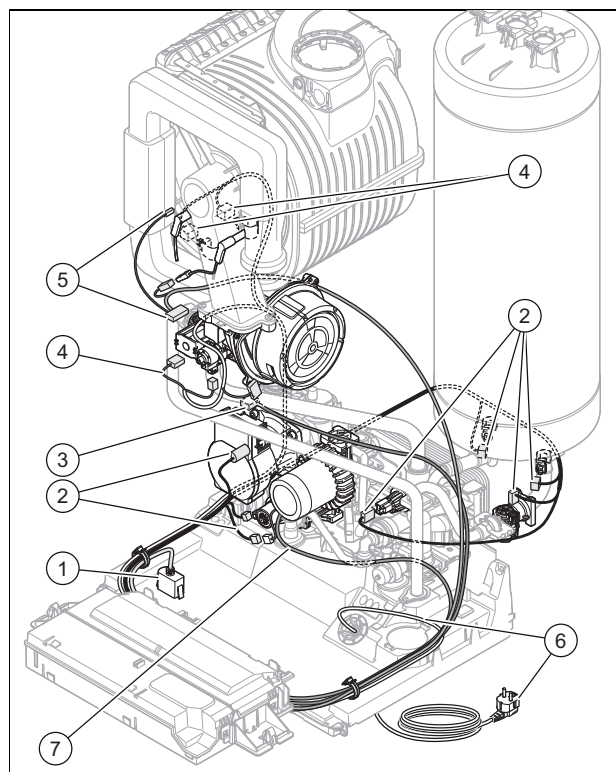
11.6.15 Instalace kabelových svazků

Platnost: 42l, Výrobek se jmenovitým tepelným výkonem 20/26 kW



- | | |
|--|--|
| 1 Kabel zásuvné patice | 4 Kabelový svazek (ventilátor, plynová armatura, teplotní snímače) |
| 2 Hydraulický kabelový svazek (snímač průtoku vody oběžného kola, snímač tlaku vody, 3cestný přepínací ventil) | 5 Kabelový svazek zapalování |
| 3 Kabel vysoce výkonné čerpadlo | 6 Síťový napájecí kabel |
| | 7 Kabel čerpadla teplé vody |

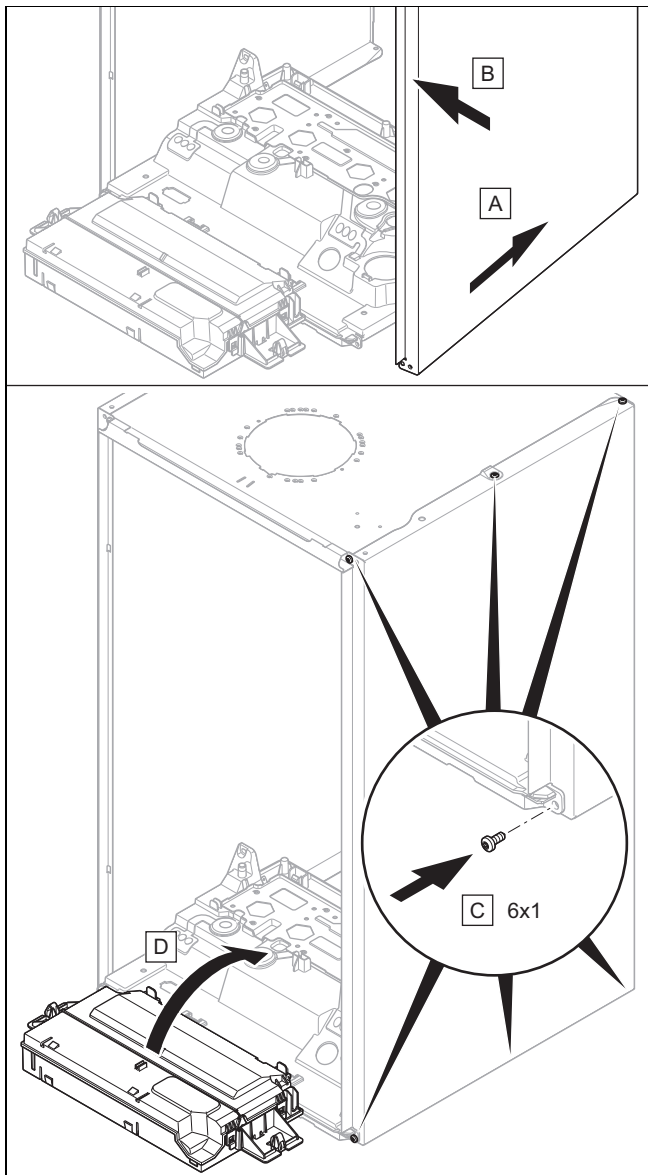
Platnost: 42l, Výrobek se jmenovitým tepelným výkonem 25/31 kW



- | | |
|--|--|
| 1 Kabel zásuvné patice | 4 Kabelový svazek (ventilátor, plynová armatura, teplotní snímače) |
| 2 Hydraulický kabelový svazek (snímač průtoku vody oběžného kola, snímač tlaku vody, 3cestný přepínací ventil) | 5 Kabelový svazek zapalování |
| 3 Kabel vysoce výkonné čerpadlo | 6 Síťový napájecí kabel |
| | 7 Kabel čerpadla teplé vody |

1. Namontujte kabelové svazky, jak je znázorněno na obrázku.
2. Při zapojování konektorů dbejte na barevné kódování.


11.6.16 Ukončení opravy




1. Pokud jste demontovali boční kryt, namontujte jej, jak je znázorněno na obrázku.
2. Boční kryt přišroubujte dvěma novými šrouby.
– Utahovací moment: 1,8 Nm
3. Namontujte přední kryt. (→ Strana 20)
4. Případně namontujte moduly pod výrobkem (→ Návod k instalaci modulu).
5. Připojte napájení, pokud jste tak ještě neučinili.
6. Zapněte znovu výrobek, pokud jste tak ještě neučinili. (→ Strana 18)
7. Otevřete všechny uzavírací kohouty a plynový uzavírací kohout, pokud jste tak ještě neučinili.
8. Zkontrolujte těsnost výrobku. (→ Strana 21)

12 Odstavení z provozu

12.1 Dočasné odstavení z provozu

1. Stiskněte  pro aktivaci módu Standby.
◀ Displej zhasne.
2. Zavřete plynový kohout.
3. Zavřete uzavírací kohout na přípojce studené vody.

12.2 Definitivní odstavení z provozu

1. Vypusťte topný okruh výrobku. (→ Strana 29)
2. Vypusťte okruh teplé vody výrobku. (→ Strana 29)
3. Stiskněte  pro aktivaci módu Standby.
◀ Displej zhasne.
4. Odpojte výrobek od elektrické sítě.
5. Zavřete plynový kohout.
6. Zavřete uzavírací kohout na přípojce studené vody.

13 Recyklace a likvidace

Likvidace obalu

- ▶ Obal odborně zlikvidujte.
- ▶ Dodržujte všechny příslušné předpisy.

14 Servis

Kontaktní údaje pro naše zákaznické služby obdržíte na adrese na zadní straně nebo na www.protherm.cz.

A Délky potrubí B23P instalace



Pokyn

Maximální délka potrubí (pouze přímá trubka) odpovídá maximální povolené délce potrubí odvodu spalin bez kolien. Při použití kolien musí být maximální délka potrubí zmenšena s ohledem na dynamické vlastnosti proudění kolien. Kolena nesmí následovat bezprostředně za sebou, protože se tak mimořádně zvyšuje tlaková ztráta.

	B23P
	Délka v m, $\varnothing \geq 80$ mm
20/26 KKZ21-CS/1 (N-CZ)	≤ 30 m
20/26 KKZ42-CS/1 (N-CZ)	≤ 30 m
25/31 KKZ42-CS/1 (N-CZ)	≤ 30 m

B Diagnostické kódy



Pokyn

Protože se tabulka kódů používá pro různé výrobky, nejsou případně některé kódy příslušného výrobku viditelné.

Diagnostický kód	Hodnoty		Jednotka	Krok cyklu, výběr, vysvětlení	Nastavení z výroby
	min.	max.			
D.000 Maximální zatížení v topném provozu	v závislosti na výkonu		kW	nastavitelné dílčí zatížení topení: rozsah nastavení je uveden v technických údajích. Ne všechny výrobky mají rozsah nastavení. auto : výrobek automaticky přizpůsobuje max. dílčí zatížení topení aktuální potřebě systému.	auto
D.001 Doba doběhu oběhového čerpadla topení	1	60	min	1 (doběh interního čerpadla pro topný provoz)	5
D.002 Maximální časová prodleva hořáku	2	60	min	1 (max. doba blokování hořáku topení při 20 °C výstupní teploty)	20
D.003 Teplota teplé vody Skutečná hodnota	aktuální hodnota		°C	1	
D.004 Teplota zásobníku teplé vody	aktuální hodnota		°C	Měřená hodnota teplotního čidla zásobníku.	
D.005 Teplota na výstupu do topení požadovaná hodnota	aktuální hodnota		°C	Maximální hodnota nastavená v D.071 , omezená eBUS regulátorem, je-li připojen.	
D.006 Teplota teplé vody Požadovaná hodnota	aktuální hodnota		°C		35
D.008 Stav prostorového termostatu (230V)				Vyp : Off Zap : On	
D.009 Požad. hodnota regulátoru eBUS	aktuální hodnota			Zobrazí se, je-li připojen regulátor.	
D.010 Stav oběhového čerpadla topení	aktuální hodnota			Vyp : Off Zap : On	
D.011 Stav externího čerpadla	aktuální hodnota			Vyp : Off Zap : On	
D.012 Stav čerpadlo nabíjení zásobníku	aktuální hodnota			Vyp : Off Zap : On	
D.013 Stav cirkulačního čerpadla	aktuální hodnota			Vyp : Off Zap : On	
D.015 Požadovaná hodnota čerpadla	aktuální hodnota		%		

Diagnostický kód	Hodnoty		Jednotka	Krok cyklu, výběr, vysvětlení	Nastavení z výroby
	min.	max.			
D.016 Stav prostorového termostatu (24V)	aktuální hodnota			Vyp : Off Zap : On	
D.017 Druh regulace topení				0: Regulace podle výst. tepl. 1: Regulace podle vst. tepl. (Pokud jste aktivovali regulaci teploty na vstupu, funkce automatického zjišťování topného výkonu není aktivní.)	Regulace podle výst. tepl.
D.018 Druh provozu oběh. čerpadlo topení				1: Komfort (čerpadlo běží při požadavku prostorového termostatu) 3: Eco (čerpadlo běží přerušovaně podle provozu hořáku. Cyklus čerpadla: 5 min zap. / 25 min vyp.)	Eco
D.020 Nastavení max. teploty teplé vody	50	65	°C	1	60
D.021 Stav teplého startu pro teplou vodu	aktuální hodnota			Vyp : Off Zap : On	
D.022 Stav požadavku na ohřev teplé vody	aktuální hodnota			Vyp : Off Zap : On	
D.023 Stav požadavku na vytápění	aktuální hodnota			Vyp : Off Zap : On	
D.025 Stav požadavku teplé vody regulátor eBUS	aktuální hodnota			Vyp : Off Zap : On (Zobrazí se, je-li připojen regulátor.)	
D.026 Funkce vnitřního přídavného relé D.027 Funkce externího přídavného relé 1 D.028 Funkce externího přídavného relé 2	1	9		1: Cirkulační čerpadlo 2: Externí čerpadlo 3: Nabíjecí čerpadlo zásob. 4: Odsavač par 5: Externí magnetický ventil 6: Externí hlášení o poruše 7: Solární čerpadlo 8: eBUS dálkové ovládání 9: Čerpadlo termické dezinf. 10: Obtok. ventil solár. zásob.	2
D.029 Průtok topný okruh	aktuální hodnota		l/h	Aktuální průtočné množství snímačem průtoku vody	
D.031 Automatické napouštěcí zařízení	aktuální hodnota			1. Poloautomaticky 2. Automaticky	
D.033 Otáčky ventilátoru požadovaná hodnota	aktuální hodnota		ot/min		
D.034 Otáčky ventilátoru skutečná hodnota	aktuální hodnota		ot/min		
D.035 Poloha troj.přep. ventilu	aktuální hodnota		%	0: Topný provoz 1: Paralelní provoz 2: Teplá voda	1
D.036 Průtok okruh teplé vody	aktuální hodnota		l/min	Aktuální průtočné množství snímačem průtoku vody oběžného kola	
D.039 Teplota studené vody	aktuální hodnota		°C	Vstupní teplota teplé vody	
D.040 Výstupní teplota skutečná hodnota	aktuální hodnota		°C		
D.041 Teplota zpátečky Skutečná hodnota	aktuální hodnota		°C		
D.043 Topná křivka	0,1	4,0		0,05	1,2
D.045 Vyrovnání topná křivka	5	30	°C	1	21
D.047 Venkovní teplota	aktuální hodnota		°C	Pouze ve spojení s čidlem venkovní teploty.	

Diagnostický kód	Hodnoty		Jednotka	Krok cyklu, výběr, vysvětlení	Nastavení z výroby
	min.	max.			
D.052 Korekce krok. motor plyn. armatura	101	188		Platné pro první 3 místa 3- resp. 5místného vyrovnání. Vyrovnání je uvedeno na zadní straně plynové armatury.	100
	10	80		Platné pro první 2 místa 3místného vyrovnání. Vyrovnání je uvedeno na dolní straně plynové armatury.	100
D.058 Dodatečný ohřev solárního okruhu	3	5		3: Min.pož.hod.tep.vody 60 °C 5: Auto Pouze pro výrobky s integrovaným ohřevem teplé vody.	5
D.060 Počet poruch přehřátí	aktuální hodnota				
D.061 Počet poruch zapalování	aktuální hodnota				
D.062 Noční útlum	0	30	°C	1	0
D.064 Průměrná doba zapalování	aktuální hodnota		s		
D.065 Maximální doba zapalování	aktuální hodnota		s		
D.067 zbývající doba čekání	aktuální hodnota		min		
D.068 Počet neúspěšných zapálení při 1. pokusu	aktuální hodnota				
D.069 Počet neúspěšných zapálení při 2. pokusu	aktuální hodnota				
D.070 Nastavení trojcest. přepín. ventilu	0	2		0: Topný provoz 1: Paralelní provoz 2: Teplá voda	0
D.071 Maximální požadovaná výstupní teplota	40	80	°C	1	75
D.072 Doběh čerpadla po nabíjení zásobníku	0	10	min	Interní čerpadlo	2
D.073 Vyrovnání požadovaná hodnota teplá voda	-15	5	K	1	0
D.074 Termická dezinfekce				Vyp : Off Zap : On	Zap : On
D.075 Maximální trvání nabíjení zásobníku	20	90	min	1	45
D.077 Maximální zatížení nabíjení zásobníku	v závislosti na výkonu		kW	1 Pouze pro kotle k vytápění s připojeným zásobníkem teplé vody.	max. zatížení
D.078 Maximální výstupní teplota požadovaná hodnota teplá voda	50	80	°C	1 Pokyn Zvolená hodnota musí být nejméně o 15 K, resp. o 15 °C vyšší než nastavená požadovaná hodnota zásobníku.	75
D.080 Hodiny provozu topení	aktuální hodnota		hod		
D.081 Provozní hodiny přípravy teplé vody	aktuální hodnota		hod		
D.082 Spuštění hořáku v topném režimu	aktuální hodnota				

Diagnostický kód	Hodnoty		Jednotka	Krok cyklu, výběr, vysvětlení	Nastavení z výroby
	min.	max.			
D.083 Počet startů hořáku příprava teplé vody	aktuální hodnota				
D.084 Provozní hodiny do údržby	„--“	7000	hod	1 „--“ = deaktivováno	5 000
D.085 Minimální zatížení zařízení	v závislosti na výkonu		kW	1	min. zatížení
D.088 Minimální průtok teplé vody	aktuální hodnota			0: 1,5 l/min (bez zpož.) 1: 3,7 l/min (2 s zpoždění)	
D.090 Regulátor eBUS				Nerozpoznáno : Off Rozpoznáno : On	
D.091 Stav spojení DCF				0: Žádný příjem 1: Příjem probíhá 2: Synchronizovaný 3: Platný	
D.092 Vrstvený zásobník				0: Nepřipojeno 1: Porucha komunikace 2: Spojení aktivní	
D.093 Kód zařízení (DSN)	0	250			
D.094 Zobrazení/smazání historie poruch				Ne : Off Ano : On	
D.095 Verze softwaru	aktuální hodnota				
D.096 Nastavení z výroby				Ne : Off Ano : On	
D.098 Hodnota kódovacího odporu				Kódovací odpor 1 Kódovací odpor 3	
D.124 Smart ECO aktuální stav	aktuální hodnota			0: režim eco 1: režim komfort	
D.125 Výstupní snímač interní vrstvený zásobník	aktuální hodnota		°C		
D.128 Minimální výstupní teplota požadovaná hodnota topný provoz	aktuální hodnota		°C		40
D.129 Minimální požadovaná hodnota teplá voda	aktuální hodnota		°C		40
D.145 Deaktivace přívodu vzduchu a odvodu spalin blokována	aktuální hodnota				
D.146 Aktivace výměny regulační elektrody				Ne : Off Ano : On	
D.147 Výměna regulační elektrody				0: Ne 1: Nová elektroda (Výběr Nová elektroda možný pouze v případě, že je aktivováno D.146.)	
D.156 Aktivace změny plynu				Ne, Ano	
D.157 Výběr druhu plynu				1: Zemní plyn 2: Propan 30/37 mbar 6: Propan 50 mbar Zde je zobrazen pouze výběr pro příslušný výrobek.	

Diagnostický kód	Hodnoty		Jednotka	Krok cyklu, výběr, vysvětlení	Nastavení z výroby
	min.	max.			
D.158 Nastavení poměru plynu a vzduchu	0	-5		0: Standardní hodnota -1: Ochuzení 1 -2: Ochuzení 2 -3: Ochuzení 3 -4: Ochuzení 4 -5: Ochuzení 5 Pouze při provozu se zemním plynem.	0
D.159 Doba blokování postupu přepnutí				0: Deaktivov. 1: Aktivováno Proces přepínání času mezi horkou vodou a topením	
D.160 Tlak vody požadovaná hodnota automatické plnicí zařízení	1,0	2,0	bar	0,1	1,5
D.161 Datum příští údržby	aktuální hodnota				Aktuální datum + 1 rok
D.162 Ekvitermní regulace				0: Deaktivov. 1: Aktivováno	
D.163 Funkce vnitřního přídavného relé 2				1: Cirkulační čerpadlo 11: Autom. napouštěcí zařízení U výrobků s automatickým napouštěcím zařízením je použito nastavení z výroby 11.	2
D.164 Nastavení maximální zátěžení	-5	+5	%		2
D.170 Hydraulický druh provozu	0	4		0: Bez obtoku Δp konst. 1: Bez obt. Δp konst. s rázem 2: Obtok Δp konst. 3: Rozdíl ΔT 4: Pevný čerpací stupeň Diagnostické kódy D.171 - D.175 se vztahují na výběr v D.170 .	V závislosti na výrobku
D.171 Požadovaná hodnota úroveň tlaku	100	400	mbar	Platnost pro Bez obtoku Δp konst. a Bez obt. Δp konst. s rázem.	200
D.172 Požadovaná hodnota rozpětí	aktuální hodnota		K	Platnost pro Rozdíl ΔT.	20
D.173 Minimální úroveň tlaku	aktuální hodnota		mbar	Platnost pro Rozdíl ΔT.	100
D.174 Maximální úroveň tlaku	aktuální hodnota		mbar	Platnost pro Rozdíl ΔT.	400
D.175 Čerpací stupeň	aktuální hodnota		%	10 Platnost pro Pevný čerpací stupeň.	100
D.182 Korekce krok. motor plyn. armatura 2	10	80		Platné pro plynové armatury s vyrovnáním s 5 místy.	100

C Stavové kódy



Pokyn

Protože se tabulka kódů používá pro různé výrobky, nejsou případně některé kódy příslušného výrobku viditelné.

Statuscode	Význam
S.000	Pro topný provoz není k dispozici žádný požadavek.
S.001	Topný provoz je aktivní a ventilátor má předběh.
S.002	Topný provoz je aktivní a oběhové čerpadlo topení má předběh.
S.003	Topný provoz je aktivní a kotel se zapaluje.
S.004	Topný provoz je aktivní a hořák je v provozu.

Statuscode	Význam
S.005	Topný provoz je aktivní a oběhové čerpadlo topení a ventilátor dobíhají.
S.006	Topný provoz je aktivní a ventilátor dobíhá.
S.007	Topný provoz je aktivní a oběhové čerpadlo topení dobíhá.
S.008	Topný provoz je aktivní a kotel má časovou prodlevu hořáku.
S.009	Topný provoz je aktivní a kotel provádí automatickou úpravu posunutí regulační elektrody pro vyrovnání opotřebení elektrody.
S.010	Pro odběr teplé vody není k dispozici žádný požadavek.
S.011	Odběr teplé vody je aktivní a ventilátor je v rozběhu.
S.012	Odběr teplé vody je aktivní a oběhové čerpadlo topení je v předběhu.
S.013	Odběr teplé vody je aktivní a kotel se zapaluje.
S.014	Odběr teplé vody je aktivní a hořák je v provozu.
S.015	Odběr teplé vody je aktivní a oběhové čerpadlo topení a ventilátor dobíhají.
S.016	Odběr teplé vody je aktivní a ventilátor dobíhá.
S.017	Odběr teplé vody je aktivní a oběhové čerpadlo topení dobíhá.
S.019	Odběr teplé vody je aktivní a kotel provádí automatickou úpravu posunutí regulační elektrody pro vyrovnání opotřebení elektrody.
S.020	Pro nabíjení zásobníku teplé vody není k dispozici žádný požadavek.
S.021	Nabíjení zásobníku teplé vody je aktivní a ventilátor se rozbíhá.
S.022	Nabíjení zásobníku teplé vody je aktivní a čerpadlo je v předběhu.
S.023	Nabíjení zásobníku teplé vody je aktivní a kotel se zapaluje.
S.024	Nabíjení zásobníku teplé vody je aktivní a hořák je v provozu.
S.025	Nabíjení zásobníku teplé vody je aktivní a čerpadlo a ventilátor dobíhají.
S.026	Nabíjení zásobníku teplé vody je aktivní a ventilátor dobíhá.
S.027	Nabíjení zásobníku teplé vody je aktivní a oběhové čerpadlo topení dobíhá.
S.028	Nabíjení zásobníku teplé vody je aktivní a kotel se nachází v časové prodlevě hořáku.
S.029	Nabíjení zásobníku teplé vody je aktivní a kotel provádí automatickou úpravu posunutí ionizační elektrody pro vyrovnání opotřebení elektrody.
S.030	Není aktuální žádný požadavek termostatu. Topný provoz je blokováno.
S.031	Topný provoz je deaktivován a není k dispozici žádný požadavek na ohřev teplé vody.
S.032	Ventilátor se nově spouští kvůli příliš vysoké odchylce otáček.
S.034	Funkce ochrany proti zamrznutí je aktivní.
S.039	Podlahový příložný termostat nebo čerpadlo na kondenzát blokuje provoz hořáku. Kotel se nachází v čekací době.
S.041	Tlak vody v topném systému je příliš vysoký.
S.042	Externí jednotka (např. čerpadlo na kondenzát nebo externí spalínová klapka) blokuje provoz hořáku. Kotel se nachází v čekací době.
S.054	Kvůli nedostatku vody se kotel nachází v čekací době.
S.057	Nouzový provoz regulace spalování blokuje provoz hořáku. Kotel se nachází v čekací době.
S.059	Aktivní požadavek na vytápění. Oběhové množství vody není pro spuštění hořáku dostatečné.
S.088	Odvzdušňovací program je aktivní.
S.091	Předváděcí režim s omezenou funkcí je aktivní.
S.092	Automatický test oběhového množství vody je aktivní.
S.093	Měření spalínů aktuálně není možné.
S.096	Automatický test pro vstupní teplotní čidlo je aktivní. Požadavky na vytápění jsou blokovány.
S.097	Automatický test pro snímač tlaku vody je aktivní. Požadavky na vytápění jsou blokovány.
S.098	Automatický test výstupního a vstupního teplotního čidla je aktivní. Požadavky na vytápění jsou blokovány.
S.109	Pohotovostní režim je aktivní.
S.199	Zařízení se automaticky plní vodou.
S.326	Hydraulický test senzorů a akorů je aktivní.
S.328	Externí čerpadlo běží trvale a není spojeno se zařízením.
S.335	Zkontroluje se, zda nedochází k blokování výfukových plynů.

Statuscode	Význam
S.599	Zařízení má poruchu.

D Chybové kódy



Pokyn

Protože se tabulka kódů používá pro různé výrobky, nejsou případně některé kódy příslušného výrobku viditelné.

Hlášení	Možná příčina	Opatření
F.000 Signál výstupního teplotního čidla je přerušen.	Konektor výstupního teplotního čidla není zapojený/je uvolněný	▶ Zkontrolujte konektor a zapojení výstupního teplotního čidla.
	Výstupní teplotní čidlo vadné	▶ Vyměňte výstupní teplotní čidlo.
	Konektor na hlavní desce není zapojený / je uvolněný	▶ Zkontrolujte konektor a jeho zapojení.
	Přerušení ve svazku kabelů	▶ Zkontrolujte svazek kabelů.
F.001 Signál vstupního teplotního čidla je přerušen.	Konektor vstupního teplotního čidla není zapojený/je uvolněný	▶ Zkontrolujte konektor a zapojení vstupního teplotního čidla.
	Vstupní teplotní čidlo vadné	▶ Vyměňte vstupní teplotní čidlo.
	Konektor na hlavní desce není zapojený / je uvolněný	▶ Zkontrolujte konektor a jeho zapojení.
	Přerušení ve svazku kabelů	▶ Zkontrolujte svazek kabelů.
F.002 Signál teplotního senzoru připojení teplé vody je přerušen.	Konektor teplotního senzoru připojení teplé vody není zapojený/je uvolněný	▶ Zkontrolujte konektor a zapojení teplotního senzoru připojení teplé vody.
	Teplotní senzor připojení teplé vody je vadný	▶ Vyměňte teplotní senzor připojení teplé vody.
	Konektor na hlavní desce není zapojený / je uvolněný	▶ Zkontrolujte konektor a jeho zapojení.
	Přerušení ve svazku kabelů	▶ Zkontrolujte svazek kabelů.
F.003 Signál teplotního čidla zásobníku je přerušen.	Teplotní senzor zásobníku s vrstveným ukládáním vody je vadný nebo není připojen	▶ Zkontrolujte konektor teplotního senzoru, desky plošných spojů a svazek kabelů na zásobníku s vrstveným ukládáním teplé vody.
F.010 Výstupní teplotní čidlo je zkratováno.	Výstupní teplotní čidlo vadné	▶ Vyměňte výstupní teplotní čidlo.
	Zkrat ve svazku kabelů	▶ Zkontrolujte svazek kabelů.
	Kabel výstupního teplotního čidla vadný	▶ Zkontrolujte kabel výstupního teplotního čidla.
F.011 Vstupní teplotní čidlo je zkratováno.	Vstupní teplotní čidlo vadné	▶ Vyměňte vstupní teplotní čidlo.
	Zkrat ve svazku kabelů	▶ Zkontrolujte svazek kabelů.
	Kabel vstupního teplotního čidla vadný	▶ Zkontrolujte kabel vstupního teplotního čidla.
F.012 Teplotní senzor připojení teplé vody je zkratován.	Teplotní senzor připojení teplé vody je vadný	▶ Vyměňte teplotní senzor připojení teplé vody.
	Zkrat ve svazku kabelů	▶ Zkontrolujte svazek kabelů.
	Kabel teplotního senzoru připojení teplé vody je vadný	▶ Zkontrolujte kabel teplotního senzoru připojení teplé vody.
F.013 Teplotní čidlo zásobníku je zkratováno.	Teplotní čidlo zásobníku vadné	▶ Vyměňte teplotní čidlo zásobníku.
	Zkrat ve svazku kabelů	▶ Zkontrolujte svazek kabelů.
	Zkrat v propojovacím kabelu	▶ Zkontrolujte a příp. vyměňte propojovací kabel.
F.020 Pojistný bezpečnostní termostat (STB) přerušuje řízení plynového ventilu. Plynový ventil byl uzavřen, protože teplota výstupního nebo vstupního teplotního čidla překročila maximální mezní hodnotu.	Výstupní teplotní čidlo vadné	▶ Vyměňte výstupní teplotní čidlo.
	Vstupní teplotní čidlo vadné	▶ Vyměňte vstupní teplotní čidlo.
	Vadné ukostření	▶ Zkontrolujte ukostření.
	Nežádoucí vybíjení přes kabel zapalování, zapalovací konektor nebo zapalovací elektrodu	▶ Zkontrolujte kabel zapalování, zapalovací konektor nebo zapalovací elektrodu.

Hlášení	Možná příčina	Opatření
F.022 Žádná voda či příliš málo vody ve výrobku nebo příliš nízký tlak vody.	Ve výrobku je příliš málo vody/není žádná voda.	▶ Napusťte topný systém.
	Vadný snímač tlaku vody	▶ Vyměňte snímač tlaku vody.
	Přerušení ve svazku kabelů	▶ Zkontrolujte svazek kabelů.
	Kabel k čerpadlu / k snímači tlaku vody povolený/nezasunutý/vadný	▶ Zkontrolujte kabel k čerpadlu / k snímači tlaku vody.
F.023 Teplotní rozpětí mezi výstupem/vstupem je příliš velké.	Zablokované čerpadlo	▶ Zkontrolujte funkci čerpadla.
	Vzduch ve výrobku	▶ Odvzdušněte topný systém.
	Čerpadlo běží na nižší výkon	▶ Zkontrolujte funkci čerpadla.
	Přípojky výstupního a vstupního teplotního čidla zaměněné	▶ Zkontrolujte připojení výstupního a vstupního teplotního čidla.
F.024 Nárůst teploty je příliš rychlý.	Zablokované čerpadlo	▶ Zkontrolujte funkci čerpadla.
	Čerpadlo běží na nižší výkon	▶ Zkontrolujte funkci čerpadla.
	Vzduch ve výrobku	▶ Odvzdušněte topný systém.
	Tlak v systému příliš nízký	▶ Zkontrolujte tlak v systému.
	Zablokovaná zpětná klapka	▶ Zkontrolujte funkci zpětné klapky.
	Zpětná klapka nesprávně namontovaná	▶ Zkontrolujte montážní polohu zpětné klapky.
F.025 Teplota spalin je příliš vysoká.	Nesprávný druh plynu (např. propan)	▶ Zkontrolujte druh plynu a nastavení druhu plynu.
F.027 Byl zjištěn signál plamene při vypnutí hořáku.	Vlhkost na desce plošných spojů	▶ Zkontrolujte funkci desky plošných spojů.
	Deska plošných spojů vadná	▶ Vyměňte desku plošných spojů.
	Netěsný plynový magnetický ventil	▶ Zkontrolujte funkci plynového magnetického ventilu.
F.028 Během fáze zapalování nebyl zjištěn signál plamene.	Plynový uzavírací kohout zavřený	▶ Otevřete plynový kohout.
	Aktivoval se manostat	▶ Zkontrolujte průtočný tlak plynu.
	Vzduch v plynovém rozvodu (např. při prvním uvedení do provozu)	▶ Zařízení jednorázově resetujte.
	Hydraulický tlak příliš malý	▶ Zkontrolujte průtočný tlak plynu.
	Aktivovalo se termické uzavírací zařízení	▶ Zkontrolujte termické uzavírací zařízení.
	Ucpané potrubí k odvodu kondenzátu	▶ Zkontrolujte potrubí k odvodu kondenzátu.
	Porucha v odvodu spalin kvůli recirkulaci nebo blokování spalin	▶ Zkontrolujte celý odvod spalin.
	Trubka přívodu vzduchu blokována	▶ Zkontrolujte trubku přívodu vzduchu.
	Špatně uložené vyrovnání plynového ventilu v D.052	▶ Zkontrolujte nastavení korekce plynové armatury.
	Špatná plynová armatura ET	▶ Zkontrolujte plynovou armaturu ET.
	Plynová armatura vadná	▶ Zkontrolujte plynovou armaturu.
	Konektor na hlavní desce není zapojený / je uvolněný	▶ Zkontrolujte konektor a jeho zapojení.
	Přerušení ve svazku kabelů	▶ Zkontrolujte svazek kabelů.
	Zapalovací elektroda vadná	▶ Vyměňte zapalovací elektrodu.
	Přerušení ionizačního proudu	▶ Zkontrolujte regulační elektrodu, spojovací kabel a konektory.
	Vadné uzemnění	▶ Zkontrolujte uzemnění výrobku.
	Elektronika vadná	▶ Zkontrolujte desku plošných spojů.
	Regulační elektroda má kontakt s hořákem	▶ Zkontrolujte vzdálenost mezi regulační elektrodou a hořákem.

Hlášení	Možná příčina	Opatření
F.029 Zapálení po výpadku plamene během provozu bylo neúspěšné.	Přerušen přívod plynu	▶ Zkontrolujte přívod plynu.
	Porucha v odvodu spalin kvůli recirkulaci nebo blokování spalin	▶ Zkontrolujte celý odvod spalin.
	Vadné uzemnění	▶ Zkontrolujte uzemnění výrobku.
	Výpadky zapalování	▶ Zkontrolujte funkci zapalovacího transformátoru.
	Ucpané potrubí k odvodu kondenzátu	▶ Zkontrolujte potrubí k odvodu kondenzátu.
	Regulační elektroda má kontakt s hořákem	▶ Zkontrolujte vzdálenost mezi regulační elektrodou a hořákem.
F.032 Otáčky ventilátoru jsou mimo toleranci.	Konektor na ventilátoru není zapojený/je uvolněný	▶ Zkontrolujte konektor na ventilátoru a jeho zapojení.
	Konektor na hlavní desce není zapojený / je uvolněný	▶ Zkontrolujte konektor a jeho zapojení.
	Přerušení ve svazku kabelů	▶ Zkontrolujte svazek kabelů.
	Ventilátor blokován	▶ Zkontrolujte funkci ventilátoru.
	Hallův snímač vadný	▶ Vyměňte Hallův snímač.
	Elektronika vadná	▶ Zkontrolujte desku plošných spojů.
F.035 Přívod vzduchu a odvod spalin je blokován.	Hydraulický tlak příliš malý	▶ Zkontrolujte průtočný tlak plynu.
	Porucha v odvodu spalin kvůli recirkulaci nebo blokování spalin	▶ Zkontrolujte celý odvod spalin.
	Ucpané potrubí k odvodu kondenzátu	▶ Zkontrolujte potrubí k odvodu kondenzátu.
	Přívod spalovacího vzduchu není dostatečný	▶ Zkontrolujte přívod spalovacího vzduchu.
	Vadná regulační elektroda	▶ Vyměňte regulační elektrodu.
F.040 Vzduchové číslo je příliš malé.	Porucha v odvodu spalin kvůli recirkulaci nebo blokování spalin	▶ Zkontrolujte celý odvod spalin.
	Ucpané potrubí k odvodu kondenzátu	▶ Zkontrolujte potrubí k odvodu kondenzátu.
	Hydraulický tlak příliš malý	▶ Zkontrolujte průtočný tlak plynu.
	Nesprávný druh plynu (např. propan)	▶ Zkontrolujte druh plynu a nastavení druhu plynu.
	Špatně uložené vyrovnání plynového ventilu v D.052	▶ Zkontrolujte nastavení korekce plynové armatury.
	Zkrat ve svazku kabelů plynová armatura	▶ Zkontrolujte svazek kabelů k plynové armatuře.
	Elektrická plynová armatura není připojená / je nesprávně připojená	▶ Zkontrolujte elektrické připojení plynové armatury.
	Vadná regulační elektroda	▶ Vyměňte regulační elektrodu.
	Deska plošných spojů vadná	▶ Vyměňte desku plošných spojů a regulační elektrodu.
	Ventilátor vadný	▶ Vyměňte ventilátor.
F.042 Kódovací odpor (ve svazku kabelů) nebo odpor skupiny plynů (na desce plošných spojů, je-li k dispozici) je neplatný.	Přerušení ve svazku kabelů tepelného výměníku	▶ Zkontrolujte svazek kabelů tepelného výměníku.
F.044 Ionizační signál regulační elektrody je příliš malý. Úprava posunutí se nezdařila.	Porucha v odvodu spalin kvůli recirkulaci nebo blokování spalin	▶ Zkontrolujte celý odvod spalin.
	Ucpané potrubí k odvodu kondenzátu	▶ Zkontrolujte potrubí k odvodu kondenzátu.
	Hydraulický tlak příliš malý	▶ Zkontrolujte průtočný tlak plynu.
	Nesprávný druh plynu (např. propan)	▶ Zkontrolujte druh plynu a nastavení druhu plynu.
	Vadná regulační elektroda	▶ Vyměňte regulační elektrodu.
	Plynová armatura vadná	▶ Vyměňte plynovou armaturu.

Hlášení	Možná příčina	Opatření
F.044 Ionizační signál regulační elektrody je příliš malý. Úprava posunutí se nezdařila.	Deska plošných spojů vadná	► Vyměňte desku plošných spojů.
	Přerušení ve svazku kabelů	► Zkontrolujte svazek kabelů.
F.047 Signál teplotního senzoru teple vody na výstupu interního zásobníku je nevěrohodný.	Konektor výstupního teplotního čidla zásobníku není zapojený/je uvolněný	► Zkontrolujte konektor a zapojení výstupního teplotního čidla zásobníku.
	Výstupní teplotní čidlo zásobníku je vadné	► Vyměňte výstupní teplotní čidlo zásobníku.
	Přerušení ve svazku kabelů	► Zkontrolujte svazek kabelů.
F.049 Sběrnice eBUS je zkratovaná nebo dva aktivní zdroje eBUS mají zaměněnou polaritu.	Zkrat na přípojce eBUS	► Zkontrolujte funkci přípojky eBUS.
	Přetížení eBUS	► Zkontrolujte funkci přípojky eBUS.
	Různé polaroty na přípojce eBUS	► Zkontrolujte funkci přípojky eBUS.
F.057 Regulace spalování má výpadek a příslušný nouzový provoz selhal.	Porucha v odvodu spalin kvůli recirkulaci nebo blokování spalin	► Zkontrolujte celý odvod spalin.
	Ucpané potrubí k odvodu kondenzátu	► Zkontrolujte potrubí k odvodu kondenzátu.
	Hydraulický tlak příliš malý	► Zkontrolujte průtočný tlak plynu.
	Špatně uložené vyrovnání plynového ventilu v D.052	► Zkontrolujte nastavení korekce plynové armatury.
	Kabelový svazek je poškozený nebo vadný	► Zkontrolujte svazek kabelů.
	Deska plošných spojů vadná	► Vyměňte desku plošných spojů.
	Ventilátor vadný	► Zkontrolujte prostřednictvím D.033 a D.034 jestli mají otáčky ventilátoru odchylku více než 20–30 rpm.
F.061 ASIC nebo µController neběží podle stanoveného časového zadání.	Zkrat ve svazku kabelů plynová armatura	► Zkontrolujte svazek kabelů k plynové armatuře.
	Plynová armatura vadná	► Vyměňte plynovou armaturu.
	Deska plošných spojů vadná	► Vyměňte desku plošných spojů.
F.062 Vypínání plamene je detekováno se zpožděním.	Plynová armatura vadná	► Vyměňte plynovou armaturu.
	Deska plošných spojů vadná	► Vyměňte desku plošných spojů.
	Zapalovací elektroda vadná	► Vyměňte zapalovací elektrodu.
F.063 EEPROM hlásí poruchu při testu čtení/zápisu.	Deska plošných spojů vadná	► Vyměňte desku plošných spojů.
F.064 Signál senzoru se nepodařilo správně přeměnit.	Zkrat výstupní teplotní čidlo	► Zkontrolujte funkci výstupního teplotního čidla.
	Zkrat vstupní teplotní čidlo	► Zkontrolujte funkci vstupního teplotního čidla.
	Deska plošných spojů vadná	► Vyměňte desku plošných spojů.
F.065 Byl překročen přípustný rozsah provozní teploty elektronické komponenty.	Elektronika přehřátá	► Zkontrolujte vnější tepelné účinky na elektroniku.
	Deska plošných spojů vadná	► Vyměňte desku plošných spojů.
F.067 Čidlo plamene je vadné.	Signál plamene nepřijatelný	► Zkontrolujte signál plamene.
	Deska plošných spojů vadná	► Vyměňte desku plošných spojů.
	Závada v odvodu spalin	► Zkontrolujte celý odvod spalin.
	Vadná elektronika	► Vyměňte elektroniku.
F.068 Čidlo plamene hlásí nestabilní signál.	Vzduch v plynovém rozvodu (např. při prvním uvedení do provozu)	► Zařízení jednorázově resetujte.
	Hydraulický tlak příliš malý	► Zkontrolujte průtočný tlak plynu.
	Špatné vzduchové číslo	► Zkontrolujte obsah CO ₂ na hrdle pro měření spalin.
	Přerušení ionizačního proudu	► Zkontrolujte regulační elektrodu, spojovací kabel a konektory.
	Porucha v odvodu spalin kvůli recirkulaci nebo blokování spalin	► Zkontrolujte celý odvod spalin.
	Ucpané potrubí k odvodu kondenzátu	► Zkontrolujte potrubí k odvodu kondenzátu.

Hlášení	Možná příčina	Opatření
F.070 Identifikace kotle (DSN) je chybná, chybí nebo neodpovídá kódovacímu odporu.	Identifikace kotle není nastavená/správná	► Nastavte správnou identifikaci kotle.
	Přerušení ve svazku kabelů	► Zkontrolujte svazek kabelů.
F.071 Výstupní teplotní čidlo poskytuje nevěrohodné hodnoty.	Výstupní teplotní čidlo hlásí konstantní hodnotu	► Zkontrolujte pozici výstupního teplotního čidla.
	Výstupní teplotní čidlo špatná poloha	► Zkontrolujte pozici výstupního teplotního čidla.
	Výstupní teplotní čidlo vadné	► Vyměňte výstupní teplotní čidlo.
F.072 Teplotní rozsah mezi výstupním a vstupním teplotním čidlem je neplatný.	Výstupní teplotní čidlo vadné	► Vyměňte výstupní teplotní čidlo.
	Vstupní teplotní čidlo vadné	► Vyměňte vstupní teplotní čidlo.
F.073 Snímač tlaku vody je zkratován.	Zkrat ve svazku kabelů	► Zkontrolujte svazek kabelů.
	Přerušení ve svazku kabelů	► Zkontrolujte svazek kabelů.
	Vadný snímač tlaku vody	► Vyměňte snímač tlaku vody.
F.074 Signál snímače tlaku vody je přerušen.	Zkrat ve svazku kabelů	► Zkontrolujte svazek kabelů.
	Přerušení ve svazku kabelů	► Zkontrolujte svazek kabelů.
	Vadný snímač tlaku vody	► Vyměňte snímač tlaku vody.
F.075 Nárůst tlaku při rozběhu oběhového čerpadla topení je příliš malý.	Vadný snímač tlaku vody	► Vyměňte snímač tlaku vody.
	Interní oběhové čerpadlo topení vadné	► Vyměňte interní oběhové čerpadlo topení.
	Tlak v systému příliš nízký	► Zkontrolujte tlak v systému.
	Ve výrobku je příliš málo vody/není žádná voda.	► Napusťte topný systém.
	Vzduch ve výrobku	► Odvzdušněte topný systém.
	Přerušení v kabelovém svazku (kabel Lin)	► Zkontrolujte kabelový svazek (kabel lin).
F.076 Ochrana přehřátí primárního výměníku tepla je aktivní.	Pojistný bezpečnostní termostat nepřipojen	► Zkontrolujte připojení pojistného bezpečnostního termostatu.
	Pojistný bezpečnostní termostat vadný	► Vyměňte pojistný bezpečnostní termostat.
	Přerušení ve svazku kabelů	► Zkontrolujte svazek kabelů.
F.077 Čerpadlo na kondenzát nebo externí spalínová klapka blokují provoz hořáku.	Potvrzení ze spalínové klapky chybí / je chybné	► Zkontrolujte funkci spalínové klapky.
	Vadná spalínová klapka	► Vyměňte spalínovou klapku.
	Čerpadlo na kondenzát vadné	► Vyměňte čerpadlo na kondenzát.
F.078 Regulační modul není kotlem podporován.	Připojen špatný regulační modul	► Zkontrolujte, zda je regulační modul slučitelný s výrobkem.
F.080 Vstupní teplotní senzor studené vody ve vnitřním zásobníku je vadný.	Teplotní čidlo na přívodu je vadné nebo není připojeno	► Zkontrolujte senzor NTC, konektor, svazek kabelů a desku plošných spojů.
F.081 Nabíjení zásobníku selhalo.	Přerušení ve svazku kabelů	► Zkontrolujte svazek kabelů.
	Trojcestný motorový ventil je vadný	► Vyměňte trojcestný motorový ventil.
	Zablokované čerpadlo	► Zkontrolujte funkci čerpadla.
	Čerpadlo je vadné.	► Vyměňte čerpadlo.
	Sekundární výměník tepla ucpaný/blokovaný	► Zkontrolujte případné znečištění sekundárního výměníku tepla.
	Zpětný ventil čerpadla zablokovaný	► Zkontrolujte funkci zpětného ventilu čerpadla.
	Konektor teplotního senzoru připojení teplé vody není zapojený/je uvolněný	► Zkontrolujte konektor a zapojení teplotního senzoru připojení teplé vody.

Hlášení	Možná příčina	Opatření
F.083 Při spuštění hořáku není zaznamenán žádný nárůst teploty nebo je zaznamenán příliš pomalý nárůst teploty na výstupním nebo vstupním teplotním čidle.	Tlak v systému příliš nízký	▶ Zkontrolujte tlak v systému.
	Výstupní teplotní čidlo žádný kontakt	▶ Zkontrolujte, zda výstupní teplotní čidlo správně doléhá na trubku výstupního potrubí.
	Vstupní teplotní čidlo žádný kontakt	▶ Zkontrolujte, zda vstupní teplotní čidlo správně doléhá na trubku vstupního potrubí.
	Ve výrobku je příliš málo vody/není žádná voda.	▶ Napusťte topný systém.
F.084 Rozdíl teplot výstupního a vstupního teplotního čidla poskytuje nevěrohodné hodnoty.	Výstupní teplotní čidlo špatně namontované	▶ Zkontrolujte, zda je výstupní teplotní čidlo správně namontované.
	Vstupní teplotní čidlo špatně namontované	▶ Zkontrolujte, zda je vstupní teplotní čidlo správně namontované.
	Výstupní a vstupní teplotní čidla jsou zaměněna	▶ Zkontrolujte, zda je správně namontováno výstupní a vstupní teplotní čidlo.
F.085 Čidla NTC jsou nesprávně namontována.	Výstupní/vstupní teplotní čidlo namontované na stejné/špatné trubce	▶ Zkontrolujte, zda jsou výstupní a vstupní teplotní čidlo namontovány na správné trubce.
F.087 Transformátor zapalování není připojen k hlavní desce.	Zapalovací transformátor nepřipojen	▶ Zkontrolujte konektor a jeho zapojení.
	Přerušeni ve svazku kabelů	▶ Zkontrolujte svazek kabelů.
F.088 Elektrické spojení s plynovým ventilem je přerušeno.	Plynová armatura není připojená	▶ Zkontrolujte připojení plynové armatury.
	Plynová armatura špatně připojená	▶ Zkontrolujte připojení plynové armatury.
	Zkrat ve svazku kabelů	▶ Zkontrolujte svazek kabelů.
F.089 Instalované oběhové čerpadlo topení neodpovídá typu kotle.	Připojeno špatné čerpadlo	▶ Zkontrolujte, zda se u připojeného čerpadla jedná o čerpadlo doporučené pro výrobek.
F.092 Změna druhu plynu nebyla správně ukončena.	Změna plynu v D.156 neukončena	▶ Zkontrolujte nastavení v D.156 .
F.095 Krokový motor plynového ventilu dosáhl minimálního přípustného počtu kroků.	Porucha v odvodu spalin kvůli recirkulaci nebo blokování spalin	▶ Zkontrolujte celý odvod spalin.
	Ucpané potrubí k odvodu kondenzátu	▶ Zkontrolujte potrubí k odvodu kondenzátu.
	Nesprávný druh plynu (např. propan)	▶ Zkontrolujte druh plynu a nastavení druhu plynu.
	Špatně uložené vyrovnání plynového ventilu v D.052	▶ Zkontrolujte nastavení korekce plynové armatury.
	Zkrat ve svazku kabelů plynová armatura	▶ Zkontrolujte svazek kabelů k plynové armatuře.
	Elektrická plynová armatura není připojená / je nesprávně připojená	▶ Zkontrolujte elektrické připojení plynové armatury.
	Vadná regulační elektroda	▶ Vyměňte regulační elektrodu.
	Deska plošných spojů vadná	▶ Vyměňte desku plošných spojů.
F.096 Krokový motor plynového ventilu dosáhl maximálního přípustného počtu kroků.	Tlak na přívodu plynu je příliš nízký	▶ Zkontrolujte tlak připojení plynu.
	Nesprávný druh plynu (např. propan)	▶ Zkontrolujte druh plynu a nastavení druhu plynu.
	Špatně uložené vyrovnání plynového ventilu v D.052	▶ Zkontrolujte nastavení korekce plynové armatury.
	Zkrat ve svazku kabelů plynová armatura	▶ Zkontrolujte svazek kabelů k plynové armatuře.
	Elektrická plynová armatura není připojená / je nesprávně připojená	▶ Zkontrolujte elektrické připojení plynové armatury.
	Deska plošných spojů vadná	▶ Vyměňte desku plošných spojů.

Hlášení	Možná příčina	Opatření
F.105 V případě výměny plynového ventilu nebo dvojité výměny BMU a AI musí být správně nastavena korekce plynového ventilu podle jeho aktuálního provedení.	Špatně uložené vyrovnání plynového ventilu v D.052	► Zkontrolujte nastavení korekce plynové armatury.
	Špatně uložené vyrovnání plynového ventilu v D.182	► Zkontrolujte nastavení korekce plynové armatury.
F.194 Síťový zdroj základní desky je vadný.	Síťový zdroj základní desky vadný	► Vyměňte desku plošných spojů.
F.195 Kotel zjistil výrazné podpětí napájení.	Kolísání (podpětí) v napájení	► Zkontrolujte síťové napětí. 1. Pokud je síťové napětí v pořádku, vyměňte desku s plošnými spoji. 2. Pokud síťové napětí není v pořádku, kontaktujte dodavatele elektrické energie.
F.196 Kotel zjistil výrazné přepětí napájení.	Přepětí v napájení	► Zkontrolujte síťové napětí. 1. Pokud je síťové napětí v pořádku, vyměňte desku s plošnými spoji. 2. Pokud síťové napětí není v pořádku, kontaktujte dodavatele elektrické energie.
F.317 Signál senzoru průtočného množství v okruhu teplé vody je nevěrohodný.	Konektor senzoru průtočného množství v okruhu teplé vody není zapojený/je uvolněný	► Zkontrolujte konektor a zapojení senzoru průtočného množství v okruhu teplé vody.
	Senzor průtočného množství v okruhu teplé vody je vadný	► Vyměňte senzor průtočného množství v okruhu teplé vody.
	Přerušení ve svazku kabelů	► Zkontrolujte svazek kabelů.
F.318 3cestný motorový ventil se nepohybuje.	Konektor trojcestného motorového ventilu není zapojený/je uvolněný	► Zkontrolujte konektor a zapojení trojcestného motorového ventilu.
	Trojcestný motorový ventil je vadný	► Vyměňte trojcestný motorový ventil.
	Konektor na hlavní desce není zapojený / je uvolněný	► Zkontrolujte konektor a jeho zapojení.
	Přerušení ve svazku kabelů	► Zkontrolujte svazek kabelů.
F.320 Oběhové čerpadlo topení je blokováno. Funkce odblokování nebyla úspěšná.	Nečistoty nebo cizí tělesa v čerpadle	► Vyčistěte čerpadlo, případně jej vyměňte.
F.321 Elektronika čerpadla je vadná.	Čerpadlo je vadné.	► Vyměňte čerpadlo.
F.322 Oběhové čerpadlo topení je přehřáté. Teplotu se nepodařilo snížit během nouzového režimu.	Čerpadlo hlásí krátkodobě příliš vysoké teploty v elektronice	► Zkontrolujte čerpadlo, případně jej vyměňte.
F.323 Oběhové čerpadlo topení je v chodu nasucho.	Vzduch ve výrobku	► Odvzdušněte topný systém.
	Čerpadlo běželo nasucho	► Vyměňte čerpadlo.
F.324 Elektrické spojení s čerpadlem je přerušeno.	Kabel k čerpadlu je vadný	1. Zkontrolujte kabel k čerpadlu, případně kabel vyměňte. 2. Případně vyměňte čerpadlo.
F.325 Oběhové čerpadlo topení má poruchu.	Zablokované čerpadlo	► Zkontrolujte funkci čerpadla.
	Čerpadlo je vadné.	► Vyměňte čerpadlo.
F.326 Hydraulický test senzorů a aktořů zjistil minimálně dvě hydraulické komponenty, které nefungují.	Trojcestný motorový ventil blokováno	► Zkontrolujte funkci trojcestného motorového ventilu.
	Konektor na trojcestném motorovém ventilu není zapojený/je uvolněný	► Zkontrolujte konektor a zapojení na trojcestném motorovém ventilu.
	Přerušení ve svazku kabelů	► Zkontrolujte svazek kabelů.
	Trojcestný motorový ventil je vadný	► Vyměňte trojcestný motorový ventil.
	Okruh teplé vody není připojen	► Připojte okruh teplé vody.

Hlášení	Možná příčina	Opatření
F.326 Hydraulický test senzorů a ak-torů zjistil minimálně dvě hyd-raulické komponenty, které ne-fungují.	Externí čerpadlo běží trvale	▶ Zkontrolujte externí čerpadlo a systémovou konfiguraci.
F.327 Z důvodu nepřipojeného okruhu teplé vody je omezen minimální průtok topení.	Obtok zásobníku není připojen	▶ Zkontrolujte připojovací trubky zásobníku.
	Okruh teplé vody ucpaný/blokovaný	▶ Zkontrolujte případné znečištění sekundárního výměníku tepla.
F.344 Regulační elektrody nelze dále používat.	Chyba přenosu kalibračních hodnot	▶ Vyměňte regulační elektrodu.
F.346 Bylo zjištěno tvrdé zapalování. Zapalování selhalo.	Vzduch v plynovém rozvodu (např. při prvním uvedení do provozu)	▶ Zařízení jednorázově resetujte.
	Porucha v odvodu spalin kvůli recirkulaci nebo blokování spalin	▶ Zkontrolujte celý odvod spalin.
	Trubka přívodu vzduchu bloko-vaná	▶ Zkontrolujte trubku přívodu vzduchu.
	Špatně uložené vyrovnání ply-nového ventilu v D.052	▶ Zkontrolujte nastavení korekce plynové armatury.
	Špatná plynová armatura ET	▶ Zkontrolujte plynovou armaturu ET.
	Konektor na hlavní desce není zapojený / je uvolněný	▶ Zkontrolujte konektor a jeho zapojení.
	Přerušení ve svazku kabelů	▶ Zkontrolujte svazek kabelů.
	Zapalovací elektroda vadná	▶ Vyměňte zapalovací elektrodu.
	Přerušení ionizačního proudu	▶ Zkontrolujte regulační elektrodu, spojovací kabel a konektory.
	Vadné uzemnění	▶ Zkontrolujte uzemnění výrobku.
	Elektronika vadná	▶ Zkontrolujte desku plošných spojů.
	Zapalovací transformátor nepři-pojen	▶ Zkontrolujte konektor a jeho zapojení.
	Přerušení ve svazku kabelů	▶ Zkontrolujte svazek kabelů.
Dochází k tvrdému zapalování	1. Zkontrolujte případné poškození výměníku tepla, sifonu, adaptéru sifonu, hadice sifonu (spojení mezi primárním vý-měníkem tepla a sifonem jakož i hadice sifonu mimo výro-bek), adaptéru odvodu spalin, pláště kotle, předního krytu a bočních dílů. 2. Poškozené díly podle potřeby bezpodmínečně vyměňte.	
F.363 EEPROM displeje hlásí poruchu při testu čtení/zápisu.	Chybné přepsání paměti	▶ Vyměňte displej.
F.390 Po aktualizaci softwaru nebyla dosud provedena inicializace.	Inicializace chybí	▶ Vyměňte hlavní desku s plošnými spoji.
F.707 Mezi displejem a zá-kladní deskou není možná komunikace.	Porucha komunikace PeBUS mezi displejem a základní deskou	1. Zkontrolujte spojení mezi displejem a základní deskou. 2. Případně vyměňte kabel mezi displejem a základní deskou. 3. Vyměňte displej nebo základní desku.
F.905 Komunikační rozhraní vypnuté	Komunikace s modulem CIM je přerušena	1. Zkontrolujte spojení mezi výrobkem a modulem CIM. 2. Zkontrolujte modul CIM a příp. jej vyměňte.

E Testovací programy



Pokyn

Protože se tabulka kódů používá pro různé výrobky, nejsou případně některé kódy příslušného výrobku viditelné.

Testovací program	Význam
P.000	Interní čerpadlo je aktivováno taktovaně. Topný okruh a okruh teplé vody se adaptabilně odvzdušňují automatickým přepínáním okruhů přes rychloodvzdušňovač (čepička rychloodvzdušňovače musí být povolena). Na displeji se zobrazí aktivní okruh. Pro spuštění odvzdušnění topného okruhu stiskněte jednou . Pro ukončení odvzdušňovacího programu stiskněte jednou . Trvání programu odvzdušnění je zobrazeno na čítači. Program je poté ukončen.
P.001	Výrobek bude po úspěšném zapálení provozován s nastaveným tepelným zatížením (dotaz při startu programu).
P.003	Výrobek bude po úspěšném zapálení provozován s dílčím výkonem topení, který byl nastaven pod D.000 .
P.008	Trojcestný přepínací ventil se posune do střední polohy. Hořák a čerpadlo jsou vypnuté (pro napouštění a vypouštění výrobku).

F Test pohonů



Pokyn

Protože se tabulka kódů používá pro různé výrobky, nejsou případně některé kódy příslušného výrobku viditelné.

Statuscode	Význam
T.001	Interní čerpadlo bylo zapnuto a nastaveno na zvolený diferenční tlak.
T.002	Trojcestný přepínací ventil se posune do polohy pro topení nebo ohřev teplé vody.
T.003	Ventilátor se zapíná a vypíná. Ventilátor běží na nejvyšší otáčky.
T.004	Nabíjecí čerpadlo zásobníku se zapíná a vypíná.
T.005	Cirkulační čerpadlo se zapíná a vypíná.
T.006	Externí čerpadlo se zapíná a vypíná.
T.007	Výrobek se spustí a přejde do minimálního zatížení. Na displeji se zobrazí teplota na výstupu.

G Kódy údržby



Pokyn

Protože se tabulka kódů používá pro různé výrobky, nejsou případně některé kódy příslušného výrobku viditelné.

Hlášení	Možná příčina	Opatření
I.003 Je dosaženo intervalu údržby výrobku.	Uplynul interval údržby	► Proveďte údržbu a vynulujte servisní interval.
I.020 Tlak vody v topném systému je na spodní hranici.	Nízký plnicí tlak topného systému	► Doplněte topný systém.
I.144 Test posouvání elektrod ukazuje pokročilé opotřebení regulačních elektrod.	Test posouvání elektrody dosáhl maximální přípustné hodnoty	► Vyměňte regulační elektrodu a vynulujte hodnoty posunutí prostřednictvím D.146 a D.147 .

H Kódy nouzového provozu



Pokyn

Protože se tabulka kódů používá pro různé výrobky, nejsou případně některé kódy příslušného výrobku viditelné. Vratné **L.XXX** kódy se odstraní samostatně a nevratné **N.XXX** kódy vyžadují zákrok.

Hlášení	Možná příčina	Opatření
L.016 Byla zjištěna ztráta plamene při minimálním výkonu.	Ztráta plamene při minimálním dílčím výkonu, např. kvůli větru	▶ Žádné (zařízení běží dál s omezenou modulací).
L.022 Oběhové množství vody v topném okruhu je příliš malé.	Minimální výkon zařízení je příliš vysoký	▶ Nastavte hydraulický provozní režim přes D.170 .
L.025 Teplotní čidlo na přívodu studené vody je zkratováno.	Teplotní čidlo na přívodu je vadné nebo není připojeno	▶ Zkontrolujte senzor NTC, konektor, svazek kabelů a desku plošných spojů.
L.032 Senzor průtočného množství je vadný nebo není věrohodný signál.	Vzduch v systému	▶ Odvzdušněte systém.
	Vadný senzor průtočného množství	▶ Vyměňte senzor průtočného množství.
L.095 Krokový motor plynového ventilu dosáhl minimálního přípustného počtu kroků.	Porucha v odvodu spalin kvůli recirkulaci nebo blokování spalin	▶ Zkontrolujte celý odvod spalin.
	Ucpané potrubí k odvodu kondenzátu	▶ Zkontrolujte potrubí k odvodu kondenzátu.
	Nesprávný druh plynu (např. propan)	▶ Zkontrolujte druh plynu a nastavení druhu plynu.
	Špatně uložené vyrovnání plynového ventilu v D.052	▶ Zkontrolujte nastavení korekce plynové armatury.
	Zkrat ve svazku kabelů plynová armatura	▶ Zkontrolujte svazek kabelů k plynové armatuře.
	Elektrická plynová armatura není připojená / je nesprávně připojená	▶ Zkontrolujte elektrické připojení plynové armatury.
	Vadná regulační elektroda	▶ Vyměňte regulační elektrodu.
	Deska plošných spojů vadná	▶ Vyměňte desku plošných spojů.
L.096 Krokový motor plynového ventilu dosáhl maximálního přípustného počtu kroků.	Tlak na přívodu plynu je příliš nízký	▶ Zkontrolujte tlak připojení plynu.
	Nesprávný druh plynu (např. propan)	▶ Zkontrolujte druh plynu a nastavení druhu plynu.
	Špatně uložené vyrovnání plynového ventilu v D.052	▶ Zkontrolujte nastavení korekce plynové armatury.
	Zkrat ve svazku kabelů plynová armatura	▶ Zkontrolujte svazek kabelů k plynové armatuře.
	Elektrická plynová armatura není připojená / je nesprávně připojená	▶ Zkontrolujte elektrické připojení plynové armatury.
	Deska plošných spojů vadná	▶ Vyměňte desku plošných spojů.
L.097 Vzduchové číslo je příliš malé.	Porucha v odvodu spalin kvůli recirkulaci nebo blokování spalin	▶ Zkontrolujte celý odvod spalin.
	Ucpané potrubí k odvodu kondenzátu	▶ Zkontrolujte potrubí k odvodu kondenzátu.
	Hydraulický tlak příliš malý	▶ Zkontrolujte průtočný tlak plynu.
	Nesprávný druh plynu (např. propan)	▶ Zkontrolujte druh plynu a nastavení druhu plynu.
	Špatně uložené vyrovnání plynového ventilu v D.052	▶ Zkontrolujte nastavení korekce plynové armatury.
	Zkrat ve svazku kabelů plynová armatura	▶ Zkontrolujte svazek kabelů k plynové armatuře.

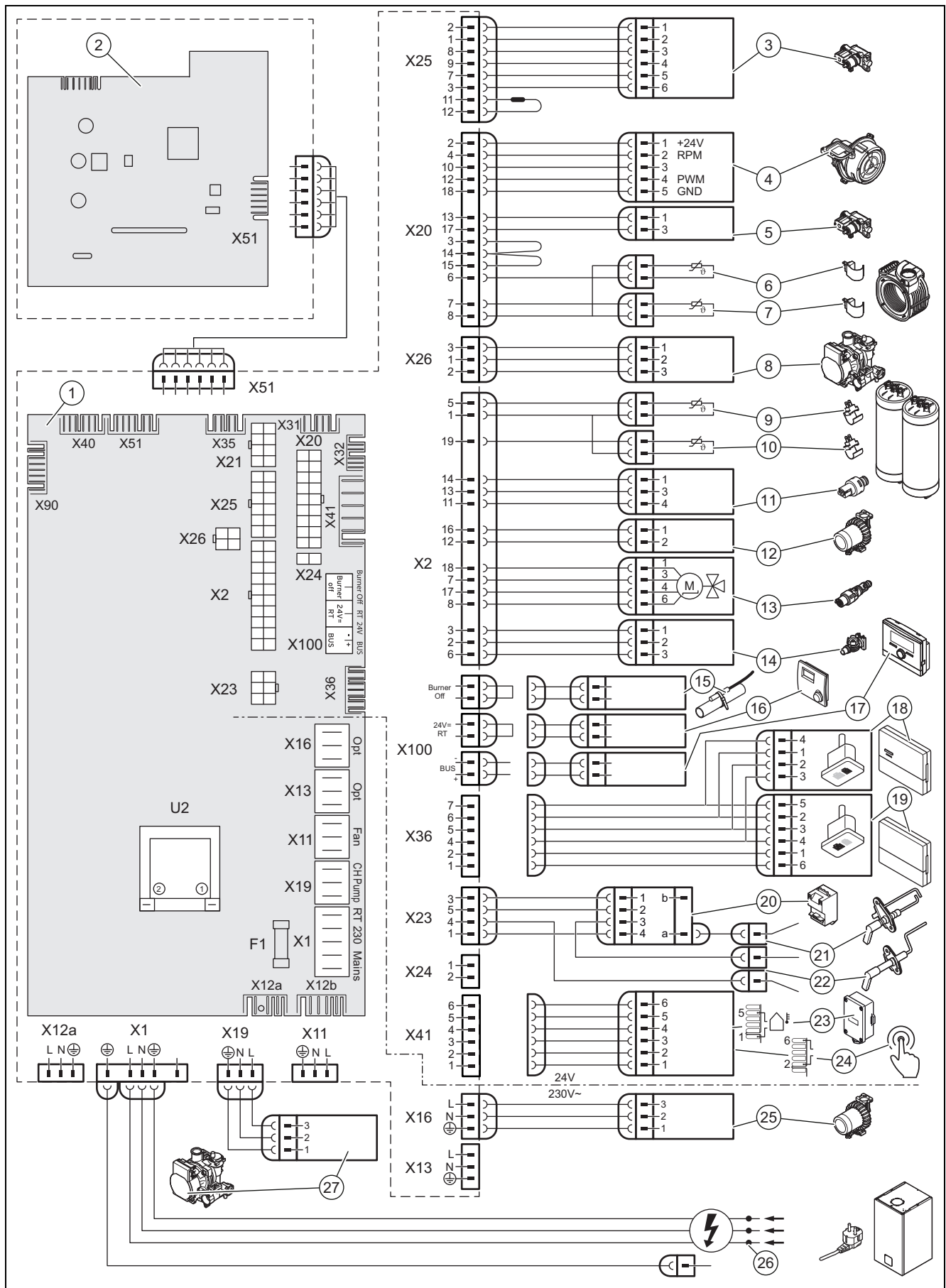
Hlášení	Možná příčina	Opatření
L.097 Vzduchové číslo je příliš malé.	Elektrická plynová armatura není připojena / je nesprávně připojena	▶ Zkontrolujte elektrické připojení plynové armatury.
	Vadná regulační elektroda	▶ Vyměňte regulační elektrodu.
	Deska plošných spojů vadná	▶ Vyměňte desku plošných spojů.
	Ventilátor vadný	▶ Vyměňte ventilátor.
L.105 Zařízení není správně odvětráno. Odvětrávací program se nepodařilo úspěšně ukončit.	Příliš malé množství cirkulující vody	▶ Zajistěte, aby se v topném systému zvýšilo množství cirkulující vody.
L.144 Ionizační signál regulační elektrody je příliš malý. Úprava posunutí se nezdařila.	Porucha v odvodu spalin kvůli recirkulaci nebo blokování spalin	▶ Zkontrolujte celý odvod spalin.
	Hydraulický tlak příliš malý	▶ Zkontrolujte průtočný tlak plynu.
	Nesprávný druh plynu (např. propan)	▶ Zkontrolujte druh plynu a nastavení druhu plynu.
	Vadná regulační elektroda	▶ Vyměňte regulační elektrodu.
	Plynová armatura vadná	▶ Vyměňte plynovou armaturu.
	Deska plošných spojů vadná	▶ Vyměňte desku plošných spojů.
	Přerušeni ve svazku kabelů	▶ Zkontrolujte svazek kabelů.
L.194 Síťový zdroj základní desky je vadný.	Síťový zdroj základní desky vadný	▶ Vyměňte desku plošných spojů.
L.195 Kotel zjistil podpětí napájení.	Síťové napětí nižší než 195 V	▶ Zkontrolujte elektrickou instalaci.
L.196 Kotel zjistil přepětí napájení.	Síťové napětí vyšší než 253 V	▶ Zkontrolujte elektrickou instalaci.
L.319 Interní přepouštěcí ventil zařízení je blokován.	Přepouštěcí ventil blokován	▶ Zkontrolujte přepouštěcí ventil, příp. jej vyměňte.
L.320 Oběhové čerpadlo topení je blokováno. Kotel se pokouší uvolnit blokování.	Znečištěná topná voda	▶ Zkontrolujte topný systém.
	Cizí těleso v čerpadle	▶ Zkontrolujte čerpadlo.
L.322 Elektronika čerpadla je přehřátá.	Čerpadlo hlásí krátkodobě příliš vysoké teploty v elektronice	▶ Zkontrolujte čerpadlo, případně jej vyměňte.
N.013 Signál snímače tlaku vody je neplatný.	Vadný snímač tlaku vody	▶ Vyměňte snímač tlaku vody.
	Přerušeni ve svazku kabelů	▶ Zkontrolujte svazek kabelů.
	Zkrat v propojovacím kabelu	▶ Zkontrolujte a příp. vyměňte propojovací kabel.
N.027 Signál teplotního senzoru na připojení teplé vody je nevěrohodný.	Teplotní senzor vadný	▶ Zkontrolujte a vyměňte příp. teplotní senzor.
	Přerušeni ve svazku kabelů	▶ Zkontrolujte svazek kabelů.
N.032 Senzor průtočného množství je vadný nebo není věrohodný signál.	Vzduch v systému	▶ Odvětrávejte systém.
	Vadný senzor průtočného množství	▶ Vyměňte senzor průtočného množství.
	Bypass je blokován (pouze u výrobku s bypasem)	▶ Odstraňte blokování.
	Vzduch v čerpadle (pouze u výrobku s bypasem)	▶ Odvětrávejte systém.
	Vadné čerpadlo (pouze u výrobku s bypasem)	▶ Vyměňte čerpadlo.
N.089 Instalované oběhové čerpadlo topení neodpovídá typu kotle.	Připojeno špatné čerpadlo	▶ Zkontrolujte, zda se u připojeného čerpadla jedná o čerpadlo doporučené pro výrobek.
N.095 Krokový motor plynového ventilu dosáhl minimálního přípustného počtu kroků.	Porucha v odvodu spalin kvůli recirkulaci nebo blokování spalin	▶ Zkontrolujte celý odvod spalin.

Hlášení	Možná příčina	Opatření
N.095 Krokový motor plynového ventilu dosáhl minimálního přípustného počtu kroků.	Ucpané potrubí k odvodu kondenzátu	► Zkontrolujte potrubí k odvodu kondenzátu.
	Nesprávný druh plynu (např. propan)	► Zkontrolujte druh plynu a nastavení druhu plynu.
	Špatně uložené vyrovnání plynového ventilu v D.052	► Zkontrolujte nastavení korekce plynové armatury.
	Zkrat ve svazku kabelů plynová armatura	► Zkontrolujte svazek kabelů k plynové armatuře.
	Elektrická plynová armatura není připojená / je nesprávně připojená	► Zkontrolujte elektrické připojení plynové armatury.
	Vadná regulační elektroda	► Vyměňte regulační elektrodu.
	Deska plošných spojů vadná	► Vyměňte desku plošných spojů.
N.096 Krokový motor plynového ventilu dosáhl maximálního přípustného počtu kroků.	Tlak na přívodu plynu je příliš nízký	► Zkontrolujte tlak připojení plynu.
	Nesprávný druh plynu (např. propan)	► Zkontrolujte druh plynu a nastavení druhu plynu.
	Špatně uložené vyrovnání plynového ventilu v D.052	► Zkontrolujte nastavení korekce plynové armatury.
	Zkrat ve svazku kabelů plynová armatura	► Zkontrolujte svazek kabelů k plynové armatuře.
	Elektrická plynová armatura není připojená / je nesprávně připojená	► Zkontrolujte elektrické připojení plynové armatury.
	Deska plošných spojů vadná	► Vyměňte desku plošných spojů.
N.097 Vzduchové číslo je příliš malé.	Porucha v odvodu spalin kvůli recirkulaci nebo blokování spalin	► Zkontrolujte celý odvod spalin.
	Ucpané potrubí k odvodu kondenzátu	► Zkontrolujte potrubí k odvodu kondenzátu.
	Hydraulický tlak příliš malý	► Zkontrolujte průtočný tlak plynu.
	Nesprávný druh plynu (např. propan)	► Zkontrolujte druh plynu a nastavení druhu plynu.
	Špatně uložené vyrovnání plynového ventilu v D.052	► Zkontrolujte nastavení korekce plynové armatury.
	Zkrat ve svazku kabelů plynová armatura	► Zkontrolujte svazek kabelů k plynové armatuře.
	Elektrická plynová armatura není připojená / je nesprávně připojená	► Zkontrolujte elektrické připojení plynové armatury.
	Vadná regulační elektroda	► Vyměňte regulační elektrodu.
	Deska plošných spojů vadná	► Vyměňte desku plošných spojů.
	Ventilátor vadný	► Vyměňte ventilátor.
N.100 Signál venkovního čidla je přerušen.	Snímač venkovní teploty není připojený	► Zkontrolujte nastavení na regulátoru.
	Vadné venkovní čidlo	► Zkontrolujte snímač venkovní teploty.
N.144 Ionizační signál regulační elektrody je příliš malý. Úprava posunutí se opět nezdařila.	Porucha v odvodu spalin kvůli recirkulaci nebo blokování spalin	► Zkontrolujte celý odvod spalin.
	Ucpané potrubí k odvodu kondenzátu	► Zkontrolujte potrubí k odvodu kondenzátu.
	Hydraulický tlak příliš malý	► Zkontrolujte průtočný tlak plynu.
	Nesprávný druh plynu (např. propan)	► Zkontrolujte druh plynu a nastavení druhu plynu.
	Vadná regulační elektroda	► Vyměňte regulační elektrodu.
	Plynová armatura vadná	► Vyměňte plynovou armaturu.
	Deska plošných spojů vadná	► Vyměňte desku plošných spojů.
Přerušení ve svazku kabelů	► Zkontrolujte svazek kabelů.	

Hlášení	Možná příčina	Opatření
N.194 Síťový zdroj základní desky je vadný.	Síťový zdroj základní desky vadný	► Vyměňte desku plošných spojů.
N.317 Signál senzoru průtočného množství v okruhu teplé vody je nevěrohodný.	Přerušení v kabelovém svazku (kabel Lin)	► Zkontrolujte kabelový svazek (kabel lin).
N.324 Elektrické spojení s čerpadlem je přerušeno.	Přerušení v kabelovém svazku (kabel Lin)	► Zkontrolujte kabelový svazek (kabel lin).

I Schéma zapojení

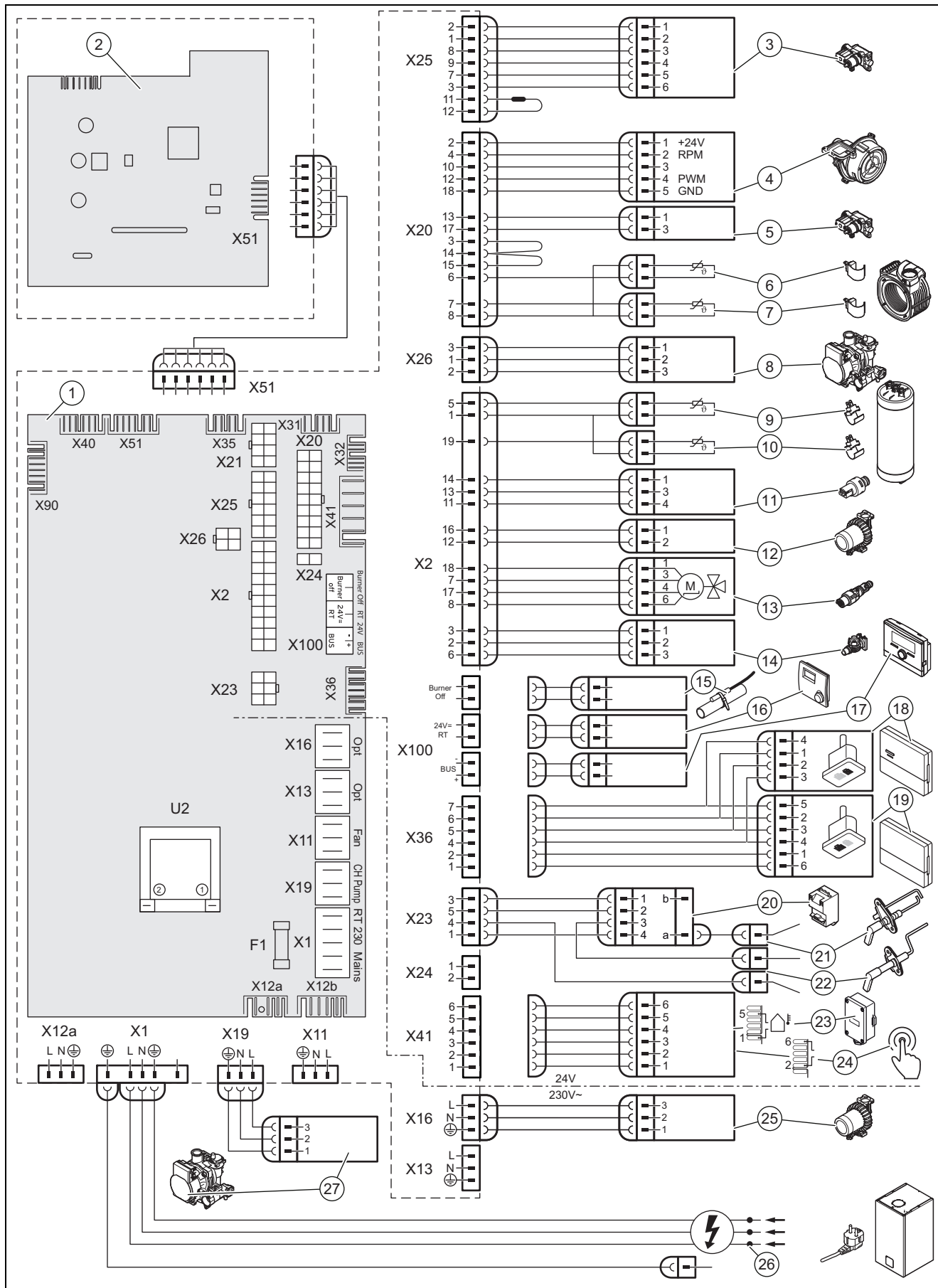
Platnost: 42l



1 Hlavní deska plošných spojů

2 Deska plošných spojů ovládací pole

3	Plynová armatura	16	Prostorový termostat 24 V DC
4	Ventilátor	17	Sběrníková přípojka (systémový regulátor / prostorový termostat digitální)
5	Plynová armatura hlavní plynový ventil	18	Regulační modul
6	Snímač vstupní teploty	19	Komunikační jednotka
7	Snímač výstupní teploty	20	Zapalovací transformátor
8	Vysoce výkonné čerpadlo topení	21	Zapalovací elektroda
9	Teplotní senzor na přítoku zásobníku teplé vody	22	Regulační elektroda
10	Teplotní senzor na výtoku zásobníku teplé vody	23	Venkovní čidlo
11	Tlakový senzor pro topnou vodu	24	Dálkové ovládání cirkulační čerpadlo
12	Čerpadlo teplé vody	25	Čerpadlo teplé vody
13	Trojcestný přepínací ventil	26	Hlavní napájení
14	Senzor průtoku vody na výtoku zásobníku teplé vody	27	Vysoce výkonné čerpadlo topení
15	Příložný termostat / <i>Hořák vyp</i>		




- 1 Hlavní deska plošných spojů
- 2 Deska plošných spojů ovládací pole
- 3 Plynová armatura

- 4 Ventilátor
- 5 Plynová armatura hlavní plynový ventil
- 6 Snímač vstupní teploty

7	Snímač výstupní teploty	18	Regulační modul
8	Vysoce výkonné čerpadlo topení	19	Komunikační jednotka
9	Teplotní senzor na přítoku zásobníku teplé vody	20	Zapalovací transformátor
10	Teplotní senzor na výtoku zásobníku teplé vody	21	Zapalovací elektroda
11	Tlakový senzor pro topnou vodu	22	Regulační elektroda
12	Čerpadlo teplé vody	23	Venkovní čidlo
13	Trojcestný přepínací ventil	24	Dálkové ovládání cirkulační čerpadlo
14	Senzor průtoku vody na výtoku zásobníku teplé vody	25	Čerpadlo teplé vody
15	Příložný termostat / <i>Hořák vyp</i>	26	Hlavní napájení
16	Prostorový termostat 24 V DC	27	Vysoce výkonné čerpadlo topení
17	Sběrníková přípojka (systémový regulátor / prostorový termostat digitální)		

J Kontrola a údržba

V následující tabulce jsou uvedeny požadavky výrobce na minimální intervaly kontroly a údržby. Pokud vnitrostátní předpisy a směrnice vyžadují kratší intervaly revizí a údržby, je třeba dodržovat tyto požadované intervaly. Při každé revizi a údržbě proveďte nutné přípravné a ukončovací práce.

#	Údržbářské práce	Interval	
1	Kontrola těsnosti, poškození, řádného upevnění a správné montáže přívodu vzduchu / odvodu spalin	Ročně	
2	Odstranění nečistot na výrobku a v podtlakové komoře	Ročně	
3	Vizuální kontrola stavu, koroze, rezu a poškození tepelného članku	Ročně	
4	Kontrola tlaku na přívodu plynu při maximálním tepelném zatížení	Ročně	
5	Zkontrolovat regulační elektrodu podle obsahu CO ₂	Ročně	
6	Protokolování obsahu CO ₂ (vzduchové číslo)	Ročně	
7	Kontrola funkce / správného zapojení elektrických konektorových spojů / přípojek (výrobek musí být bez napětí)	Ročně	
8	Kontrola funkce plynového uzavíracího kohoutu a uzavíracích kohoutů	Ročně	
9	Kontrola znečištění a čištění sifonu na kondenzát	Ročně	
10	Kontrola přednastaveného tlaku expanzní nádoby topení	Podle potřeby, nejméně každé 2 roky	28
11	Kontrola izolačních vložek ve spalovacím prostoru a výměna poškozených izolačních vložek	Podle potřeby, nejméně každé 2 roky	
12	Kontrola poškození hořáku	Podle potřeby, nejméně každé 2 roky	
13	Výměna regulační elektrody	Podle potřeby nejméně po 5 letech nebo 20 000 provozních hodinách (při dosažení první hodnoty)	35
14	Čištění výměníku tepla	Podle potřeby, nejméně každé 2 roky	28
15	Zajištění přípustného tlaku v systému	Podle potřeby, nejméně každé 2 roky	18
16	Provedení zkušebního provozu výrobku / topného systému vč. ohřevu teplé vody (je-li k dispozici) a příp. odvzdušnění	Ročně	
17	Ukončení kontrolních a údržbových prací	Ročně	29

K Technické údaje

Technické údaje – všeobecně

	20/26 KKZ21-CS/1	20/26 KKZ42-CS/1	25/31 KKZ42-CS/1
Země určení (označení podle ISO 3166)	CZ (Česká republika)	CZ (Česká republika)	CZ (Česká republika)
Kategorie plynu	II _{2H3P}	II _{2H3P}	II _{2H3P}
CE-PIN	CE-0063DL3987	CE-0063DL3987	CE-0063DL3987
Plynová přípojka	G 1/2"	G 1/2"	G 1/2"
Přípojky topení	G 3/4"	G 3/4"	G 3/4"
Přípojky studené/teplé vody na straně kotle	G 3/4"	G 3/4"	G 3/4"
Přípojka pojistného ventilu	15 mm	15 mm	15 mm
Hadice pro odvod kondenzátu	21,5 mm	21,5 mm	21,5 mm
Přípojka k systému přívodu vzduchu/odvodu spalin	60/100 mm	60/100 mm	60/100 mm
Tlak připojení plynu zemní plyn G20	2,0 kPa	2,0 kPa	2,0 kPa
Tlak na přívodu plynu zkapalněný plyn G31	3,7 kPa	3,7 kPa	3,7 kPa
Max. objem plynu vztaženo na 15 °C a 1 013 mbar, suchý plyn (ohřev teplé vody), G20	2,75 m ³ /h	2,75 m ³ /h	3,28 m ³ /h
Max. objem plynu vztaženo na 15 °C a 1 013 mbar, suchý plyn (vytápění), G20	2,16 m ³ /h	2,16 m ³ /h	2,70 m ³ /h
Max. hmotnostní tok plynu vztaženo na 15 °C a 1 013 mbar, suchý plyn (ohřev teplé vody), G31	2,02 kg/h	2,02 kg/h	2,41 kg/h
Max. hmotnostní tok plynu vztaženo na 15 °C a 1 013 mbar, suchý plyn (vytápění), G31	1,59 kg/h	1,59 kg/h	1,98 kg/h
Min. teplota spalin	62 °C	62 °C	56 °C
Max. teplota spalin	79 °C	79 °C	70 °C
Přípustné druhy instalace	C13, C33, C43, C53, B23P	C13, C33, C43, C53, B23P	C13, C33, C43, C53, B23P
Třída NOx	6	6	6
Vážené emise oxidů dusíku	35,4 mg/kW-h	35,4 mg/kW-h	36,6 mg/kW-h
Hmotnost (bez obalu, bez vody)	49 kg	55 kg	65 kg
Hmotnost, v pohotovostním stavu	77 kg	104 kg	114 kg

Technické údaje – výkon/zatížení G20

	20/26 KKZ21-CS/1	20/26 KKZ42-CS/1	25/31 KKZ42-CS/1
Rozsah jmenovitého tepelného výkonu P při 40/30 °C	2,9 ... 21,8 kW	2,9 ... 21,8 kW	3,8 ... 27,0 kW
Rozsah jmenovitého tepelného výkonu P při 50/30 °C	2,8 ... 21,9 kW	2,8 ... 21,9 kW	3,8 ... 27,6 kW
Rozsah jmenovitého tepelného výkonu P při 60/40 °C	2,8 ... 21,4 kW	2,8 ... 21,4 kW	3,7 ... 26,5 kW
Rozsah jmenovitého tepelného výkonu P při 80/60 °C	2,5 ... 20,0 kW	2,5 ... 20,0 kW	3,5 ... 25,0 kW
Jmenovité tepelné zatížení	20,4 kW	20,4 kW	25,5 kW
Min. tepelné zatížení	2,7 kW	2,7 kW	3,6 kW
Min. hmotnostní průtok výfukových plynů	1,3 g/s	1,3 g/s	1,8 g/s
Max. hmotnostní průtok spalin	13,9 g/s	13,9 g/s	15,9 g/s
Jmenovité tepelné zatížení teplá voda	26,0 kW	26,0 kW	31,0 kW
Jmenovité tepelné zatížení teplá voda	26,0 kW	26,0 kW	31,0 kW
Rozsah jmenovitého tepelného zatížení topení	2,7 ... 20,4 kW	2,7 ... 20,4 kW	3,6 ... 25,5 kW
Rozsah nastavení topení	2,6 ... 20,0 kW	2,6 ... 20,0 kW	3,6 ... 25,0 kW

Technické údaje – výkon/zatížení G31

	20/26 KKZ21-CS/1	20/26 KKZ42-CS/1	25/31 KKZ42-CS/1
Rozsah jmenovitého tepelného výkonu P při 40/30 °C	5,5 ... 21,8 kW	5,5 ... 21,8 kW	8,7 ... 27,0 kW
Rozsah jmenovitého tepelného výkonu P při 50/30 °C	5,4 ... 21,9 kW	5,4 ... 21,9 kW	8,7 ... 27,6 kW
Rozsah jmenovitého tepelného výkonu P při 60/40 °C	5,4 ... 21,4 kW	5,4 ... 21,4 kW	8,5 ... 26,5 kW
Rozsah jmenovitého tepelného výkonu P při 80/60 °C	5,1 ... 20,0 kW	5,1 ... 20,0 kW	8,0 ... 25,0 kW
Jmenovité tepelné zatížení	20,4 kW	20,4 kW	25,5 kW

	20/26 KKZ21-CS/1	20/26 KKZ42-CS/1	25/31 KKZ42-CS/1
Min. tepelné zatížení	5,2 kW	5,2 kW	8,2 kW
Min. hmotnostní průtok výfukových plynů	2,7 g/s	2,7 g/s	4,4 g/s
Max. hmotnostní průtok spalin	13,7 g/s	13,7 g/s	16,4 g/s
Jmenovité tepelné zatížení teplá voda	26,0 kW	26,0 kW	31,0 kW
Jmenovité tepelné zatížení teplá voda	26,0 kW	26,0 kW	31,0 kW
Rozsah jmenovitého tepelného zatížení topení	5,2 ... 20,4 kW	5,2 ... 20,4 kW	8,2 ... 25,5 kW
Rozsah nastavení topení	5,2 ... 20,0 kW	5,2 ... 20,0 kW	8,2 ... 25,0 kW

Technické údaje – topení

	20/26 KKZ21-CS/1	20/26 KKZ42-CS/1	25/31 KKZ42-CS/1
Max.	75 °C	75 °C	75 °C
Rozsah regulace podle výstupní teploty (nastavení z výroby)	15 ... 80 °C	15 ... 80 °C	15 ... 80 °C
Max. provozní tlak, topení	0,3 MPa (3,0 bar)	0,3 MPa (3,0 bar)	0,3 MPa (3,0 bar)
Jmenovitý průtok vody ($\Delta T = 20$ K)	861 l/h	861 l/h	1 077 l/h
Přibližný objem kondenzátu	2,04 l/h	2,04 l/h	2,55 l/h
Dopravní výška při jmenovitém průtoku vody	0,034 MPa (0,340 bar)	0,034 MPa (0,340 bar)	0,031 MPa (0,310 bar)
Obsah expanzní nádoby topné vody	12 l	12 l	12 l
Přednastavený tlak expanzní nádoby topné vody	0,75 bar	0,75 bar	0,75 bar

Technické údaje – teplá voda

	20/26 KKZ21-CS/1	20/26 KKZ42-CS/1	25/31 KKZ42-CS/1
Minimální průtok vody	1 l/min	1 l/min	1 l/min
Specifický průtok D ($\Delta T = 30$ K)	15 l/min	18,5 l/min	21 l/min
Povolený provozní tlak	0,03 ... 1,0 MPa (0,30 ... 10,0 bar)	0,03 ... 1,0 MPa (0,30 ... 10,0 bar)	0,03 ... 1,0 MPa (0,30 ... 10,0 bar)
Požadovaný připojovací tlak	0,2 MPa (2,0 bar)	0,2 MPa (2,0 bar)	0,2 MPa (2,0 bar)
Rozsah teploty teplé vody	45 ... 65 °C	45 ... 65 °C	45 ... 65 °C
Omezovač průtočného množství	12 l/min	12 l/min	14 l/min
Klasifikace komfortu teplé vody (EN 13203-1)	***	***	***
Obsah zásobníku	21,0 l	42,0 l	42,0 l
Obsah expanzní nádoby teplé vody	2 l	2 l	2 l
Přednastavený tlak expanzní nádoby teplé vody	3,5 bar	3,5 bar	3,5 bar

Technické údaje – elektřina

	20/26 KKZ21-CS/1	20/26 KKZ42-CS/1	25/31 KKZ42-CS/1
Jmenovité napětí / kmitočet	230 V / 50 Hz	230 V / 50 Hz	230 V / 50 Hz
Přípustný rozsah připojovacího napětí	190 ... 253 V	190 ... 253 V	190 ... 253 V
Jištění	4 A	4 A	4 A
Elektrický příkon max. při topném provozu	115 W	115 W	122 W
Max. elektrický příkon při ohřevu teplé vody	142 W	142 W	149 W
Elektrický příkon pohotovostní režim	< 2 W	< 2 W	< 2 W
Krytí	IP X4D	IP X4D	IP X4D

Rejstřík

C			
Chybová hlášení.....	30	Napouštění topného systému bez proudu.....	17
Chybové kódy.....	30, 44	Napust'íte expanzní nádobu teplé vody, interní	28
Č		Napust'íte expanzní nádobu topení, interní.....	28
Číslo výrobku.....	7	Nastavení diagnostických kódů.....	15
Čistící práce.....	27	Nastavení intervalu údržby.....	24
Čištění plováku.....	29	Nastavení parametrů.....	22
Čištění, sítka ve vstupu studené vody.....	29	Nastavení požadované teploty.....	24
D		Nastavení přepouštěcího ventilu.....	23
Demontáž kompaktního topného modulu.....	25	Nastavení směšovacího poměru vzduchu a plynu.....	20
Demontáž plynové armatury	32	Nastavení telefonního čísla instalatéra	16
Demontáž předního krytu.....	14	Nastavení teploty teplé vody.....	24
Díly		Nastavení výstupní teploty	24
čištění	27	Nastavení výšky tlaku.....	23
kontrola.....	27	O	
Doba blokování hořáku	22	Odstavení z provozu, dočasné.....	37
Dokumentace	6	Odstavení z provozu, konečné.....	37
Doplňková komponenta.....	15	Odtokové hadice	12
Druh plynu.....	10	Odvzdušnění	18
E		Opuštění diagnostických kódů	16
Expanzní nádobu teplé vody, interní.....	28	Označení CE	8
Expanzní nádobu topení, interní	28	P	
H		Plynová armatura	32
Hlášení nouzového provozu.....	30	Pojistný ventil	12
Hmotnost.....	9	Použití v souladu s určením	3
Hořák		Provedení kominického režimu	16
kontrola.....	28	Provedení testovacího programu	16
Výměna.....	31	Provozovatel, předání	25
Hydraulický druh provozu.....	24	Předání, provozovatel	25
I		Přední kryt	
Instalace cirkulačního čerpadla.....	15	Montáž.....	20
Instalace komunikační jednotky	15	Předpisy	5
Instalace plynové přípojky.....	12	Přehled údajů	30
Instalace vstupu z topení.....	12	Připojení přívodu vzduchu a odvodu spalin.....	13
Instalace výstupu do topení.....	12	Připojení regulátoru.....	15
Interval údržby.....	24	Přípojka odtokových hadic	12
Izolační vložka.....	28	Přípojka studené vody, instalace.....	12
Izolační vložka, spalovací oblast.....	25	Příprava opravy.....	31
K		Příruba hořáku.....	28
Koncepce ovládání.....	15	R	
Kontrola.....	25	Rozsah dodávky.....	8
Kontrola izolační vložky výměníku tepla.....	25	S	
Kontrola nastavení plynu.....	19	sériové číslo	7
Kontrola obsahu CO ₂	20	Servisní hlášení.....	30
Kontrola průtočného tlaku plynu.....	19	Servisní rovina.....	15
Kontrola tlaku na přívodu plynu.....	19	Sifon kondenzátu	
Kontrolní práce	27, 29, 60	čištění	29
L		sítka ve vstupu studené vody, čištění.....	29
Likvidace obalu.....	37	Síťové připojení.....	14
Likvidace, obal.....	37	Skupina plynů.....	10
M		Spalovací oblast, izolační vložka.....	25
Minimální vzdálenost.....	8	Spalovací prostor	28
Montáž kompaktního topného modulu	26	Spínací skříňka.....	14–15
Montáž připojovacího kusu kotle.....	13	Systémové oddělení.....	12
Montáž přívodu vzduchu a odvodu spalin.....	13	T	
Multifunkční modul	15	Technologie Sitherm Pro™	6
N		Těsnost.....	21
Náhradní díly.....	30	Test komponent.....	25
Napájení	14	Test pohonů	18, 25, 52
Napouštění sifonu kondenzátu.....	19	Testovací program	18
Napouštění topného systému.....	18	Typový štítek	7
		U	
		Ukončení čisticích prací	29
		Ukončení kontrolních prací.....	29

Ukončení opravy	37
Ukončení testovacího programu	16
Usazování vodního kamene	24
Ú	
Údržba	25
Údržbové práce	29, 60
Úprava topné vody	17
V	
Vymazání historie poruch	30
Výměna desky plošných spojů	34
Výměna displeje	34
Výměna součástí	30
Výměna ventilátoru	31
Výměna vnitřní expanzní nádoby	33
Výměna výměníku tepla	32
Výměník tepla	
čištění	28
Vypnutí	37
Vypnutí výrobku	37
Vypouštění výrobku	29
Vyprázdnění okruhu teplé vody výrobku	29
Vypuštění topného okruhu	29
Výrobek	
Zapnutí	18
Vyvolání diagnostických kódů	15
Vyvolání historie nouzového režimu	30
Vyvolání historie poruch	30
Vyvolání kominického režimu	16
Vyvolání stavových kódů	16
Vyvolání úrovně pro instalatéry	15
Z	
Zatížení výrobků	22
Zavápnění	24
Zavření menu stavových kódů	16
Zkontrolujte tlak v expanzní nádobě teplé vody, interní	28
Zkontrolujte tlak v expanzní nádobě topení, interní	28
Zobrazení testovacího programu	16

Dodavatel**Vaillant Group Czech s.r.o.**

Chrást'any 188 ■ 25219 Praha – západ

Tel. 257 090811 ■ Fax 257 950917

protherm@protherm.cz ■ www.protherm.cz



0020294177_00

Vydavatel/Výrobce**Protherm Production s.r.o.**

Jurkovičova 45 ■ Skalica ■ 90901

Tel. 034 6966101 ■ Fax 034 6966111

Zákaznická linka 034 6966166

www.protherm.sk

© Tyto návody nebo jejich části jsou chráněny autorským právem a smějí být rozmnožovány nebo rozšiřovány pouze s písemným souhlasem výrobce.

Technické změny vyhrazeny.