



**Tigo**<sup>®</sup>

## Instalační příručka

TS4 UHD-Core s TAP a CCA

\* Tento překlad slouží pouze pro Vaši referenci. V případě sporů a nejasností je rozhodující anglický originál.

# ) f O ~ @ / " -- h - & V \ ou VBh \ MV'

† M ~ ) / 7† @ ou° O # @ J f ~ - " " u' h n B \ U V \ ' d U ku- O / V ° h 1 u B

yo # = \ † - ku - ů u \ h \ MV'

- Tato příručka obsahuje důležité pokyny pro instalaci a údržbu modelů výrobků Tigo TS4-L, TS4-O, TS4-S, TS4-M, TS4-A-O, TS4-A-S, TS4-A-M, TS4-A-O-Duo, TS4-A-S-Duo, TS4-A-M-Duo, TS4-R-O, TS4-R-S, TS4-R-M, TS4-R-O-Duo, TS4-R-S-Duo, TS4-R-M-Duo, Tigo. Access Point (TAP), Cloud Connect Advanced (CCA) a související software a mobilní aplikace Tigo.
- Nebezpečí úrazu elektrickým proudem, neodstraňujte kryt, nerozebírejte ani neopravujte, uvnitř nejsou žádné díly, které by mohl uživatel opravovat. Servis věřte kvalifikovanému servisnímu personálu.
- Před instalací nebo používáním systému Tigo si přečtěte všechny pokyny a výstražné značky na výrobcích Tigo, příslušné části návodu k obsluze střídače, návodu k instalaci fotovoltaického (PV) modulu a další dostupné bezpečnostní pokyny.
- Nedodržení těchto pokynů může mít za následek zranění nebo smrt, poškození systému nebo ztrátu záruky výrobce.
- Abyste snížili riziko požáru a úrazu elektrickým proudem, instalujte tento přístroj při přísném dodržování národních elektrických předpisů (NEC) ANSI/NFPA 70 a/nebo místních elektrických předpisů. Když je fotovoltaická soustava vystavena světlu, dodává jednotkám Tigo TS4 stejnosměrné napětí. Jednotky TS4 se spouštějí ve stavu "ON" a jejich výstupní napětí může být po připojení k fotovoltaickému modulu stejně vysoké jako napětí otevřeného obvodu ( $U_{OC}$ ). Instalátor by měl při manipulaci s elektrickými kabely od fotovoltaického modulu s připojenými jednotkami TS4 nebo bez nich postupovat stejně opatrně.
- Instalaci smí provádět pouze vyškolení odborníci. Společnost Tigo nepřebírá odpovědnost za ztráty nebo škody vzniklé v důsledku nesprávné manipulace, instalace nebo nesprávného použití výrobků.
- Před instalací jednotek Tigo TS4 odstraňte všechny kovové šperky, abyste snížili riziko kontaktu s obvody pod napětím. Nepokoušejte se o instalaci za nepříznivého počasí.
- Nepoužívejte jednotky Tigo TS4, pokud byly fyzicky poškozeny. Zkontrolujte stávající kabely a konektory a ujistěte se, že jsou v dobrém stavu a mají odpovídající jmenovitou hodnotu. Neprovozujte jednotky Tigo TS4 s poškozenou nebo nevyhovující kabeláží nebo konektory. Jednotky Tigo TS4 musí být namontovány na vysokém konci zadní desky fotovoltaického modulu nebo regálového systému, a to v každém případě nad zemí.
- Nepřipojujte ani neodpojujte pod zátěží. Vypnutí měniče a/nebo výrobků Tigo nemusí toto riziko snížit. Vnitřní kondenzátory uvnitř střídače mohou zůstat nabitě několik minut po odpojení všech zdrojů napájení. Před odpojením kabeláže ověřte vybití kondenzátorů měřením napětí na svorkách střídače, pokud je nutný servis. Po aktivaci rychlého vypnutí počkejte 30 sekund, než odpojíte stejnosměrné kabely nebo vypnete odpojovač stejnosměrného proudu.
- Vždy předpokládejte, že jednotky TS4 jsou v zapnutém stavu nebo se mohou zapnout při restartu.
- Aby byly splněny požadavky na rychlé vypnutí, musí být CCA na stejné větvi střídavého obvodu jako střídač.

# OBSAH

Přehled systému Tigo	4	Konfigurace rozložení modulů	28
Verze TS4 Flex MLPE	5	Připojení CCA k chytrému telefonu	29
Funkce TS4 Flex MLPE	6	Konfigurace nastavení sítě - Připojení CCA k internetu	30
Komunikační příslušenství	7	Uvedení jednotek TS4 do provozu - Run Discovery	30
Přehled systému: TS4-B	8	Konstrukce stringu s TS4	31
Přehled systému: TS4-R	9	Příloha	
Přehled systému: TS4-A	10	Specifikace výrobku, rychlé vypnutí, dimenzování stringu s TS4-L	32
Přehled systému: TS4-A-Duo	11	Technické specifikace - Inteligentní modul s TS4-B	33
Poznámky k instalaci MLPE	12	Technické specifikace - TS4-R	34
Instalace TS4-B	13	Technické specifikace - TS4-A	35
Instalace TS4-R	14	Technické specifikace - TS4-R-Duo	36
Instalace TS4-A	15	Technické specifikace - TS4-A-O-Duo	37
Instalace TS4-A-Duo	16	Technické specifikace - CCA & TAP	38
Instalace komunikace	17	Testování rychlého vypnutí	39
Instalace TAP - Konfigurace sítě	18	Dimenzování stringu pomocí TS4-L	40
Příklad umístění TAP - Mesh	19	Umístění TAP - Legacy (Pre-Mesh)	41
Instalace CCA	20	Instalace dokončena	42
Průvodce stavem LED CCA	21		
Zapojení CCA a TAP	22		
Schéma zapojení Modbus RS-485 Šablona konfigurace &	23		
Konfigurace, registrace, & Uvedení do provozu	24		
Aplikace Tigo SMART	25		
Začínáme	26		
Vybrat zařízení	27		

# PŘEHLED SYSTÉMU TIGO

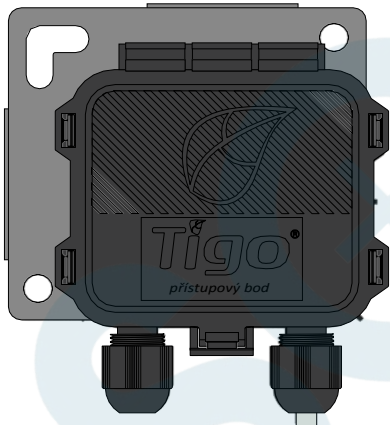
Výkonová elektronika na úrovni modulů:



## TS4

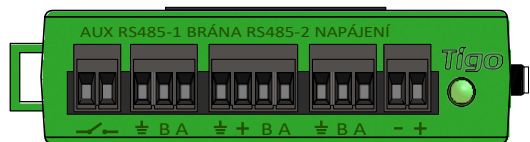
Modulární platforma chytré elektroniky

Komunikační příslušenství:



## Přístupový bod Tigo (TAP)

Bezdrátové komunikační zařízení pro monitorování a bezpečnostní funkce



## Cloud Connect Advanced (CCA)

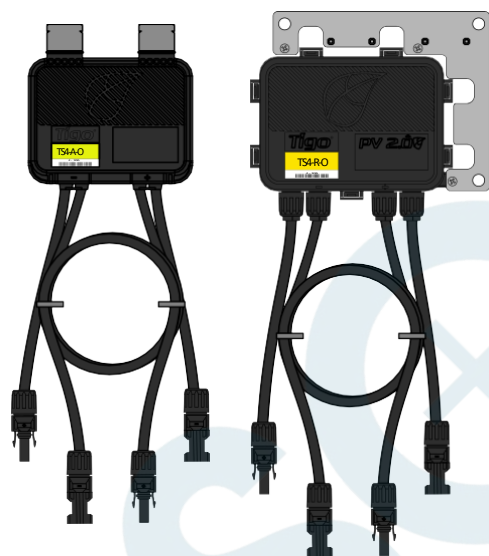
Záznamník dat a řízení rychlého vypnutí

# VERZE TS4 FLEX MLPE



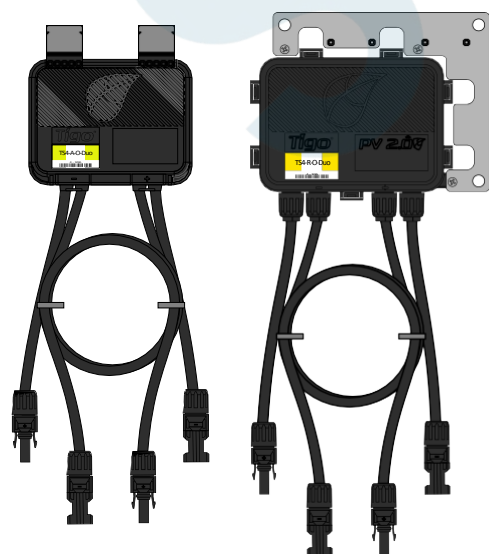
## TS4-B

- Elektronika modulu je umístěna v junction boxu instalovaném ve výrobním závodě fotovoltaických modulů.
- Sériové zapojení jako u běžných modulů
- Není třeba provádět žádná další kabelová připojení



## TS4-A, TS4-R

- Držák se připevňuje k rámu modulu bez použití nářadí
- Výstupy TS4-R jsou zapojeny do série a tvoří string
- Není nutné žádné další uzemnění



## TS4-A-Duo, TS4-R-Duo

- Držák se připevňuje k rámu modulu bez použití nářadí
- Navrženo pro sériové zapojení dvou 60člankových modulů do jednoho modulu TS4-A-Duo nebo TS4-R-Duo.
- Výstupy TS4-A-Duo nebo TS4-R-Duo jsou zapojeny do série a tvoří string
- Není nutné žádné další uzemnění

# FUNKCE TS4 FLEX MLPE

Platforma TS4 Flex MLPE je funkčně rozšiřitelná. Vyberte si verzi TS4 s funkcemi, které nejlépe odpovídají potřebám vašeho projektu.

## MONITORING

### TS4-M



Diody



Monitorování

- Snížení nákladů na provoz a údržbu
- Synchronizace dat PV-2.0
- Sledování čárového kódu modulu

- Integrace CRM
- Sledování záruky
- Správa vozového parku

## BEZPEČNOST

### TS4-S



Diody



Monitorování



Bezpečnost

- NEC 2014 a 2017 690.12 pro rychlé vypnutí
- Deaktivace na úrovni modulu

- Automatické nebo ruční vypnutí
- Navíc všechny výhody sledování

## OPTIMALIZACE

### TS4-O



Diody



Monitorování



Bezpečnost



Optimalizace

- Tolerance stínu a nesouladu
- Zvýšená energetická výtěžnost
- Větší flexibilita designu

- Maximální využití střechy
- Navíc všechny výhody bezpečnosti a monitorování

## DLOUHÉ STRINGY

### TS4-L



Diody



Monitorování



Bezpečnost



Optimalizace



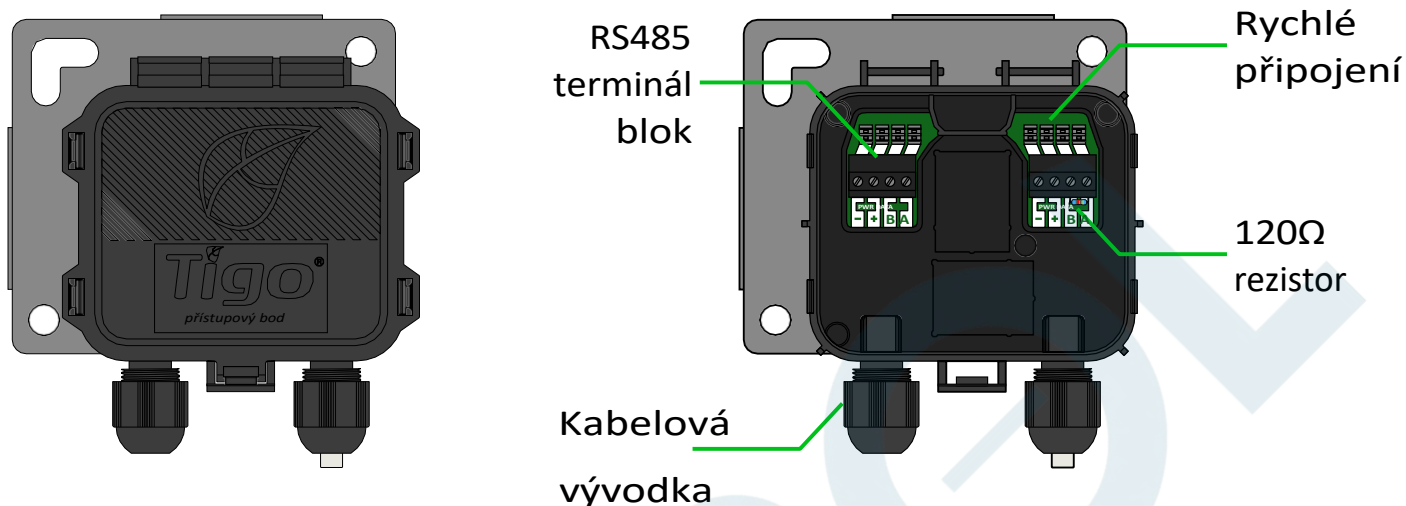
dlouhých stringů

- Prodloužení délky stringu až o 30 %
- Méně komponent BOS
- Rychlejší instalace

- Optimalizace měniče
- Nižší ztráty na vedení
- Navíc všechny výhody optimalizace, bezpečnosti a monitorování.

# KOMUNIKAČNÍ PŘÍSLUŠENSTVÍ

## Přístupový bod Tigo (TAP)



### Konfigurace sítě:

- 300 jednotek TS4 na TAP
- 900 jednotek TS4 na CCA
- 7 TAP na CCA

### Bezdrátový dosah:

- Maximální vzdálenost 33 stop (10 m) mezi TAP a nejbližší jednotkou TS4
- Maximální vzdálenost 115 stop (35 m) mezi TAP a nejvzdálenější jednotkou TS4 s použitím sítě

### Starší konfigurace:

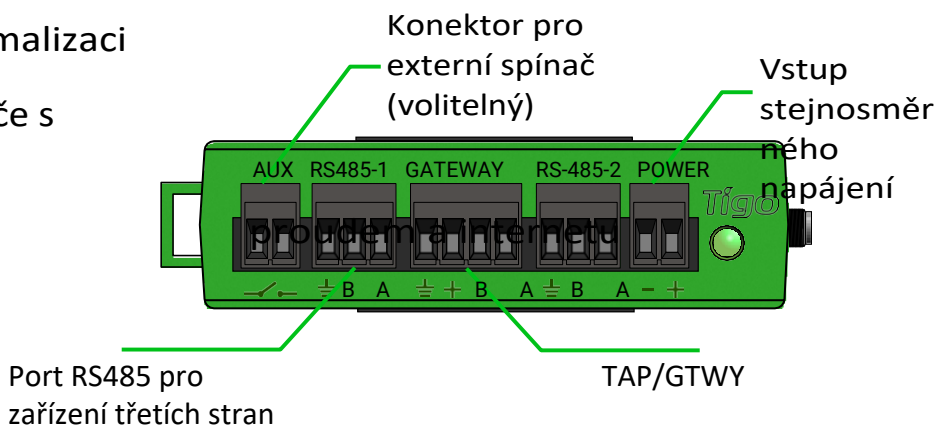
- Stejně jako u brány, další podrobnosti viz [dodatek](#).

## Cloud Connect Advanced (CCA)

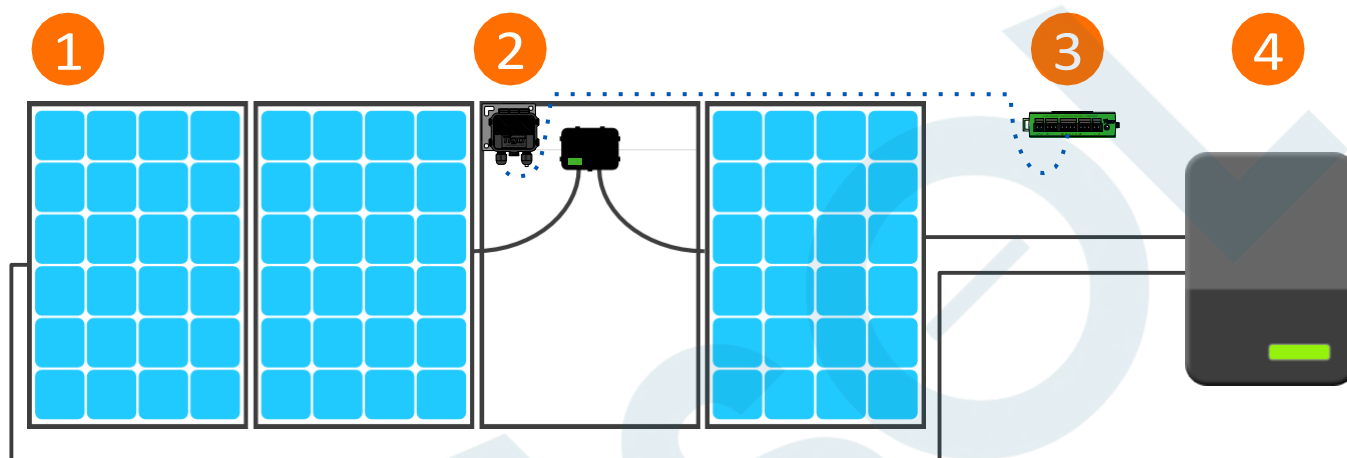
- CCA je nutná pro monitorování a rychlé vypnutí
- CCA je volitelná pro optimalizaci a dlouhé stringu.
- Instalace v blízkosti střídače s přístupem

k napájení střídavým

Vestavěný ethernet a wifi



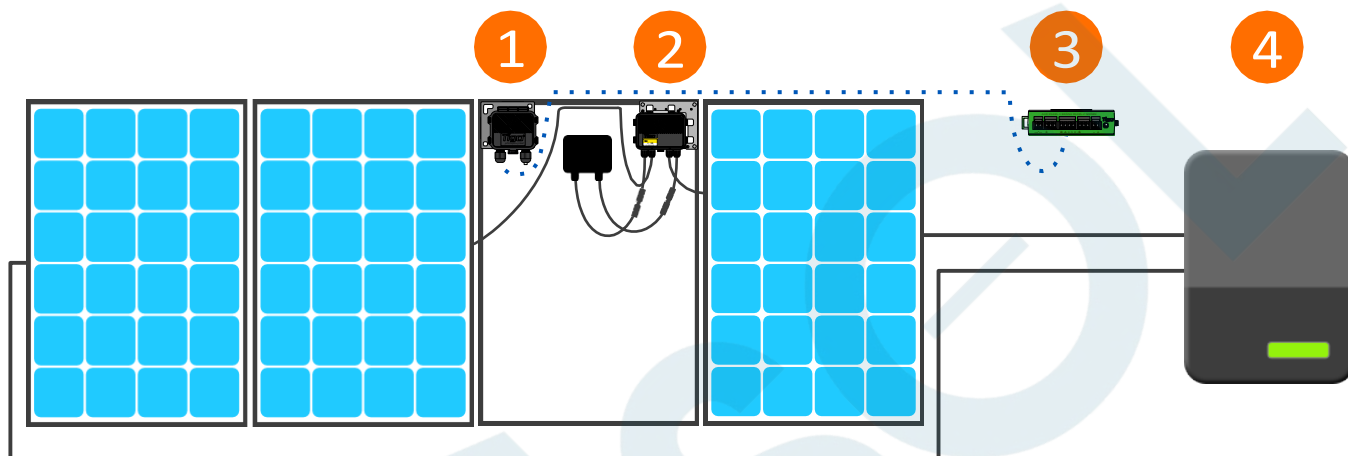
# PŘEHLED SYSTÉMU: TS4-B



1. Moduly s integrovaným TS4
2. Přístupový bod Tigo (TAP)
3. Cloud Connect Advanced (CCA)
4. Měnič



# PŘEHLED SYSTÉMU: TS4-R

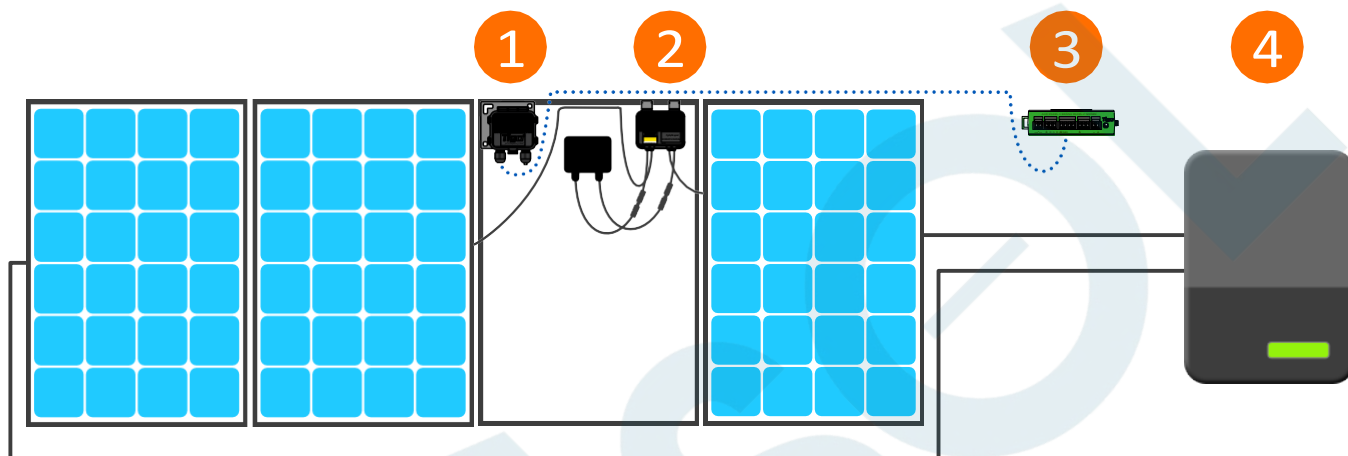


1. Přístupový bod Tigo (TAP)
2. TS4-R nainstalovaný na standardním modulu
3. Cloud Connect Advanced (CCA)
4. Měnič

**Poznámka: před připojením výstupů připojte moduly ke vstupům TS4-R.**

- Montáž TS4-R se doporučuje vpravo nahoře, jak je znázorněno na obrázku, ale v případě potřeby může být umístěn vlevo nahoře (z důvodu omezení při montáži do stojanu atd.).
- Kabelové vývodky TS4-R nesmí směřovat nahoru.
- Mezi fotovoltaickým modulem a montážním povrchem ponechte volný prostor pro cirkulaci vzduchu kolem TS4-R.
- Nevrtajte další montážní otvory do rámu nebo kovového držáku.

# PŘEHLED SYSTÉMU: TS4-A

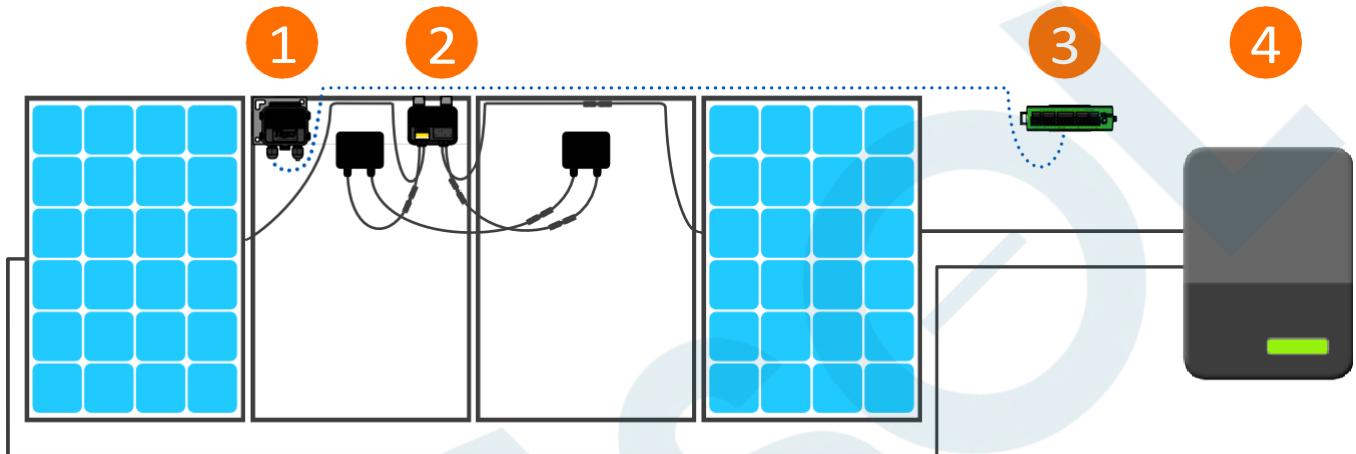


1. Přístupový bod Tigo (TAP)
2. TS4-A nainstalovaný na standardním modulu
3. Cloud Connect Advanced (CCA)
4. Měnič

**Poznámka: před připojením výstupů připojte moduly ke vstupům TS4-A.**

- Montáž TS4-A se doporučuje vpravo nahoře, jak je znázorněno na obrázku, ale v případě potřeby může být umístěn vlevo nahoře (z důvodu omezení při montáži do stojanu atd.).
- Kabelové vývodky TS4-A nesmí směřovat nahoru.
- Mezi fotovoltaickým modulem a montážním povrchem ponechte volný prostor pro cirkulaci vzduchu kolem TS4-A.
- Nevrtajte další montážní otvory do rámu nebo kovového držáku.

hm̄ = Q) 'σ au/U y 'uo ° ) y\



1. Přístupový bod Tigo (TAP)
2. TS4-A-O-Duo instalovaný na dvojici standardních modulů (moduly jsou zapojeny do série ke vstupům TS4)
3. Cloud Connect Advanced (CCA)
4. Měníč

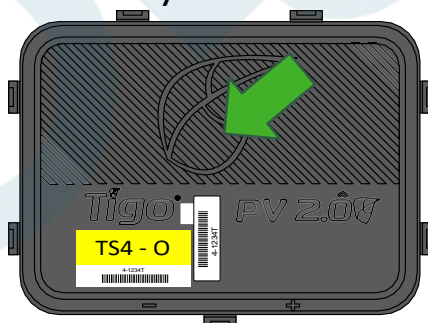
h

'uo °

- Montáž TS4-A se doporučuje vpravo nahoře, jak je znázorněno na obrázku, ale v případě potřeby může být umístěn vlevo nahoře (z důvodu omezení při montáži do stojanu atd.).
- Kabelové vývodky TS4-A nesmí směřovat nahoru.
- Mezi fotovoltaickým modulem a montážním povrchem ponechte volný prostor pro cirkulaci vzduchu kolem TS4-A.
- Nevrtajte další montážní otvory do rámu nebo kovového držáku.

# POZNÁMKY K INSTALACI MLPE

- Poznámka: Následující produkty TS4 se dodávají v poloze ON:
  - TS4-M, TS4-S, TS4-O, TS4-L
  - TS4-A-O, TS4-A-O-Duo
  - TS4-R-M, TS4-R-S, TS4-R-O
  - TS4-R-M-Duo, TS4-R-S-Duo, TS4-R-O-Duo
- Po vystavení fotovoltaického modulu slunečnímu záření vzniká vysoké napětí. Zacházejte s ním za dodržení příslušných bezpečnostních opatření.
- Funkce Optimalizace a Dlouhé stringu nevyžadují ke své činnosti komunikační příslušenství.
- Povolení funkcí monitorování a zabezpečení:
  - Z rozvodné skříně fotovoltaického modulu seberte odnímatelný štítek s čárovým kódem TS4.



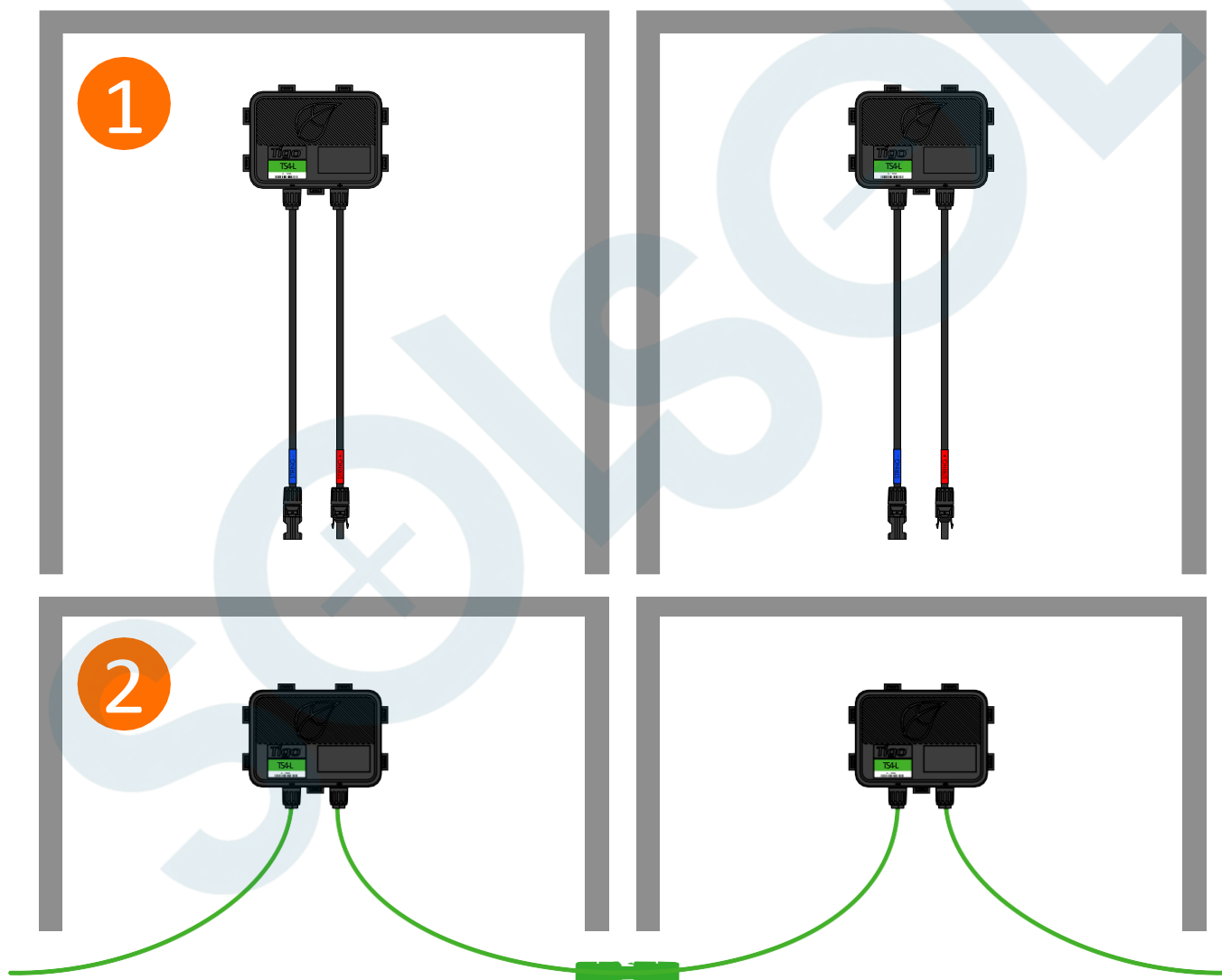
- Instalace a uvedení do provozu komunikačního příslušenství.

**U přídatných jednotek může nedodržení pořadí instalačních kroků vést k poškození TS4, na které se nevztahuje záruka.**

# INSTALACE TS4-B

Inteligentní moduly s integrovanou propojovací skříňkou TS4 se instalují a zapojují do série stejně jako standardní fotovoltaické moduly.

U jednotek TS4 není nutné žádné dodatečné uzemnění.



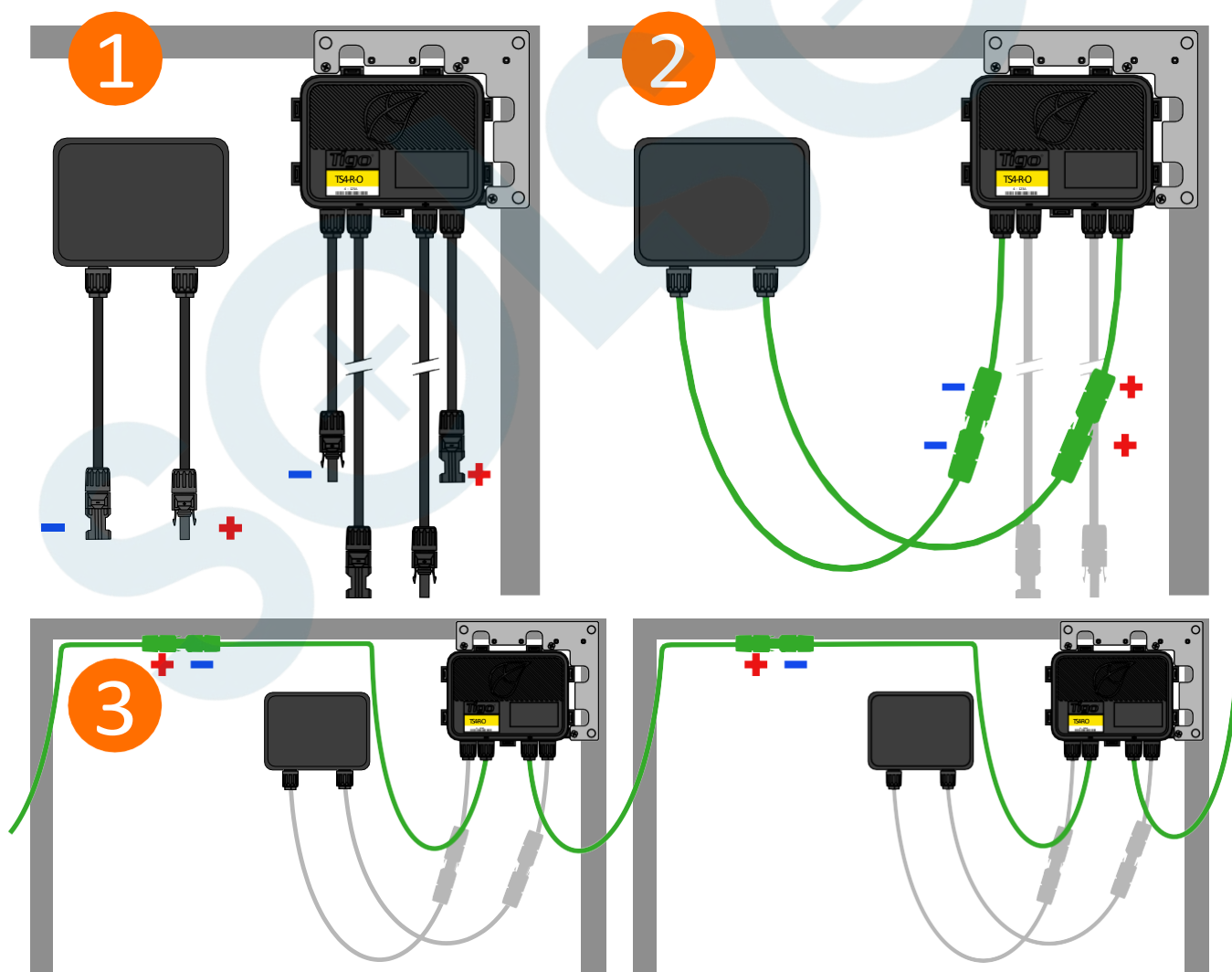
# INSTALACE TS4-R

Standardní moduly lze vybavit přídatnými jednotkami TS4-R, jak je uvedeno níže.

**Před připojením výstupů vždy připojte moduly ke vstupům TS4-R.**

Před sériovým zapojením výstupů jednotek TS4-R musí být ke vstupům každé jednotky TS4-R připojen fotovoltaický modul.

Chcete-li modul TS4-R odpojit od modulu, odpojte výstupy TS4-R od stringu dříve, než odpojíte vstupy TS4-R od propojovací skříňky modulu.



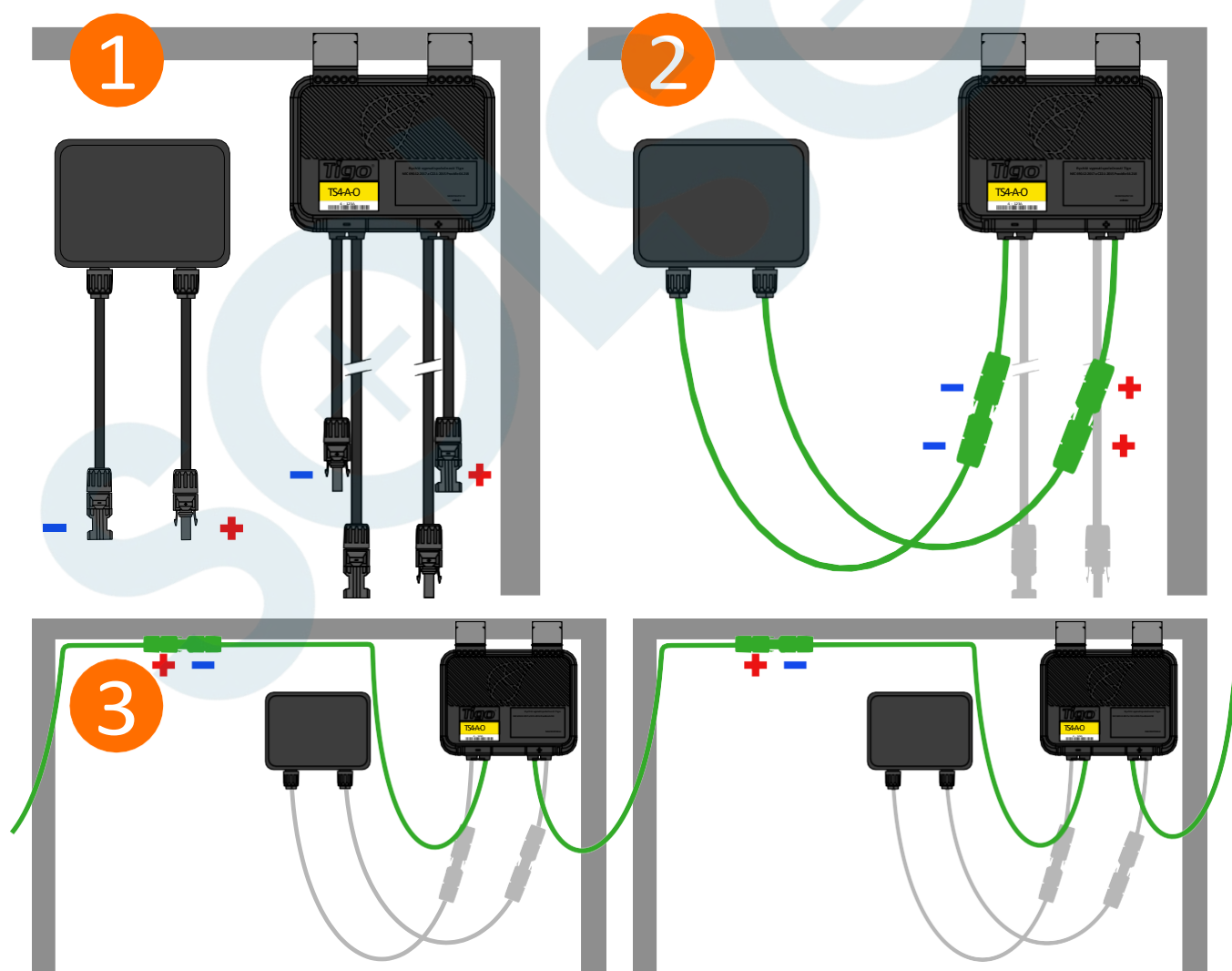
# INSTALACE TS4-A

Standardní moduly lze vybavit přídatnými jednotkami TS4-A, jak je uvedeno níže.

**Moduly vždy připojujte ke vstupům TS4-A před připojením výstupů.**

Před sériovým zapojením výstupů jednotek TS4-A musí být ke vstupům každé jednotky TS4-A připojen fotovoltaický modul.

Chcete-li odpojit TS4-A od modulu, odpojte výstupy TS4-A od stringu dříve, než odpojíte vstupy TS4-A od junction boxu modulu.



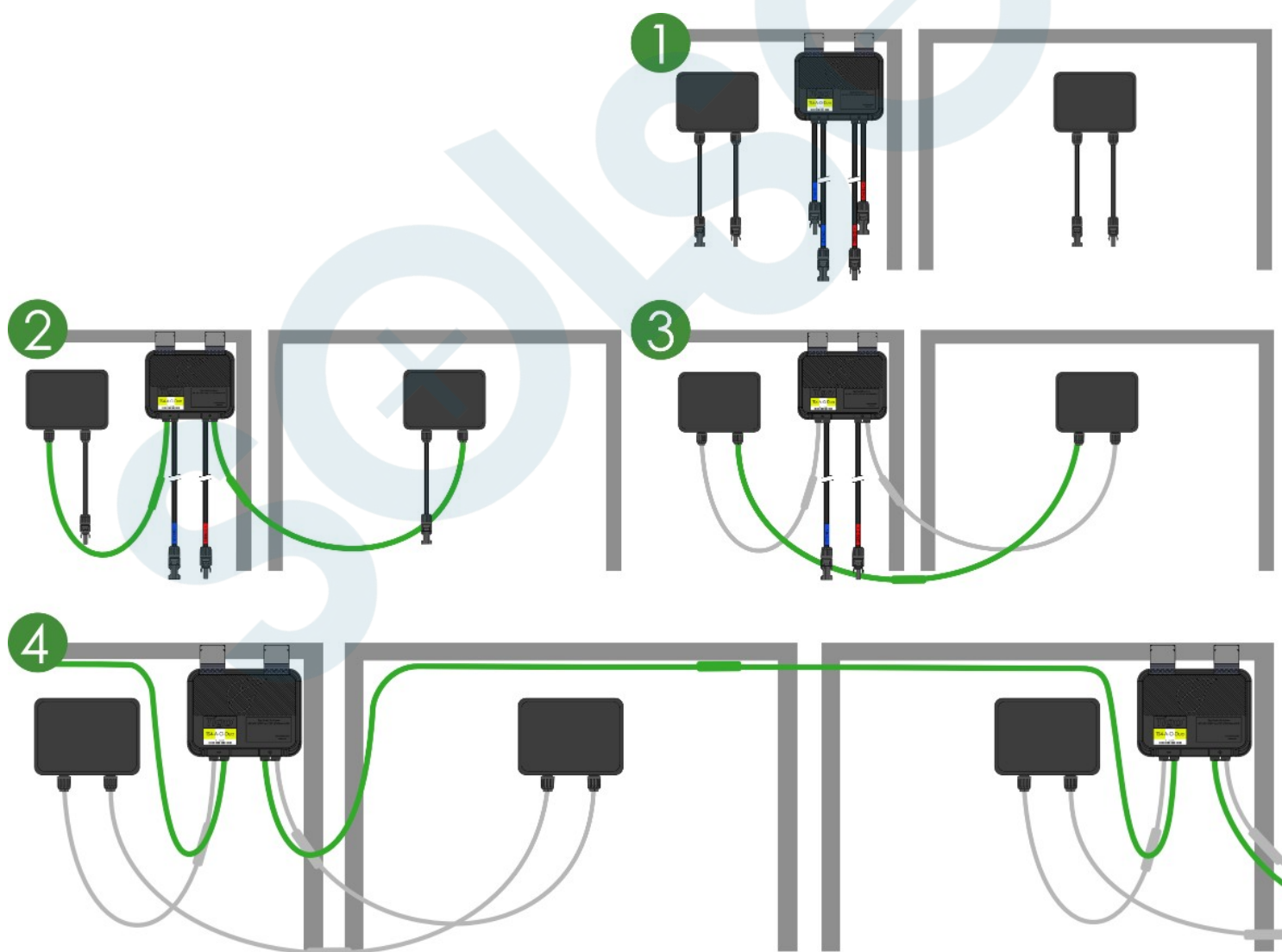
# INSTALACE TS4-A-DUO

Standardní moduly lze vybavit přídatnými jednotkami TS4-A-Duo, jak je uvedeno níže.

**Moduly vždy připojujte ke vstupům TS4-A před připojením výstupů.**

Před sériovým zapojením výstupů jednotek TS4-A-Duo musí být k jejich vstupům připojen fotovoltaický modul.

Chcete-li modul TS4-A-Duo odpojit od modulu, odpojte výstupy TS4-A-Duo od stringu dříve, než odpojíte vstupy TS4-A-Duo od pjunction boxu modulu.





# KOMUNIKAČNÍ INSTALACE

## PRAVIDLA PRO NAVRHOVÁNÍ KOMUNIKACE

- KONFIGURACE SÍŤE
  - 300 jednotek TS4 na TAP
  - 900 jednotek TS4 na CCA
  - 7 TAP na CCA
  - Maximální vzdálenost 33 stop (10 m) mezi TAP a nejbližší jednotkou TS4
  - Maximální dosah bezdrátového připojení pomocí sítě mesh 115 stop (35 m)
    - Mezi jednotkami TS4 na stejném TAP nesmí být větší vzdálenost než 10 m.
- STARŠÍ KONFIGURACE
  - 120 jednotek TS4 na TAP
  - 360 jednotek TS4 na CCA
  - 7 TAP na CCA
  - Poloměr 50 stop (15 m) s přímou viditelností mezi TAP a všemi jednotkami TS4

Dosah bezdrátového signálu může být ovlivněn pevnými překážkami ns. Další informace naleznete v [Příručce pro umístění TAP.](#)

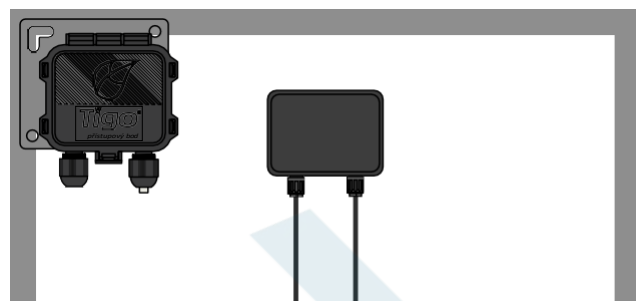
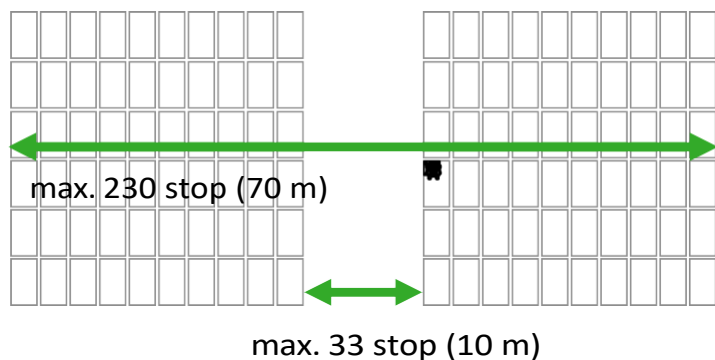
## POZNÁMKY

- Všechny jednotky TS4 ve stejném stringu musí být přiřazeny ke stejnému CCA.
- Další informace o designu naleznete [zde](#).

## KALKULÁTOR CCA a TAP

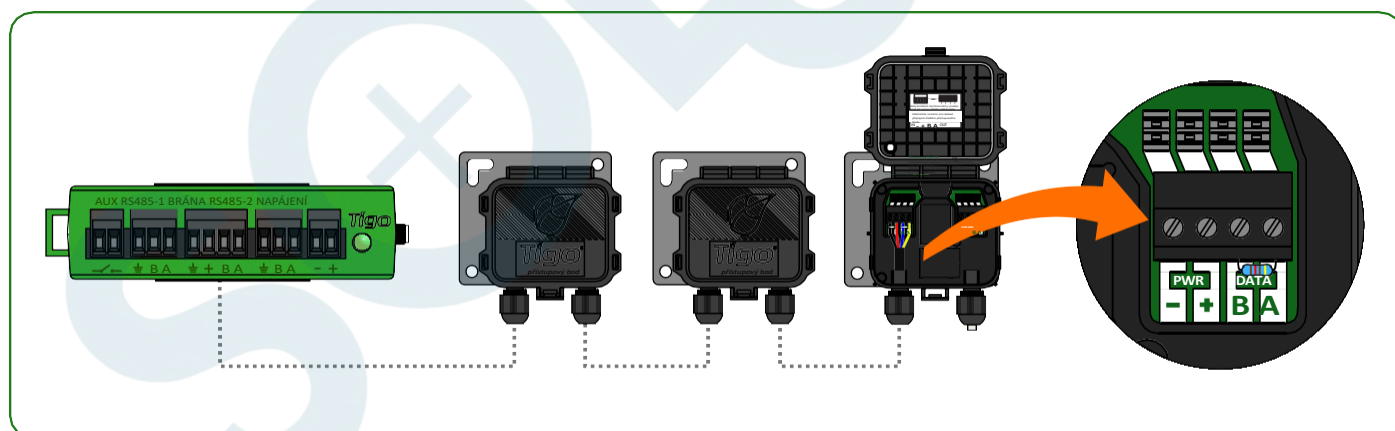
- Chcete-li odhadnout počet CCA a TAP potřebných pro váš projekt, [klikněte zde](#).

# INSTALACE TAP - KONFIGURACE SÍTĚ



TAP umístěte do vzdálenosti 10 m od libovolné jednotky TS4 v poli, přičemž maximální vzdálenost mezi jednotkami TS4 je 10 m a 35 m od TAP k nejvzdálenější jednotce TS4.

TAP se připevňuje k rámu modulu pomocí vestavěného držáku. Montážní otvory jsou k dispozici také v případě bezrámových modulů.

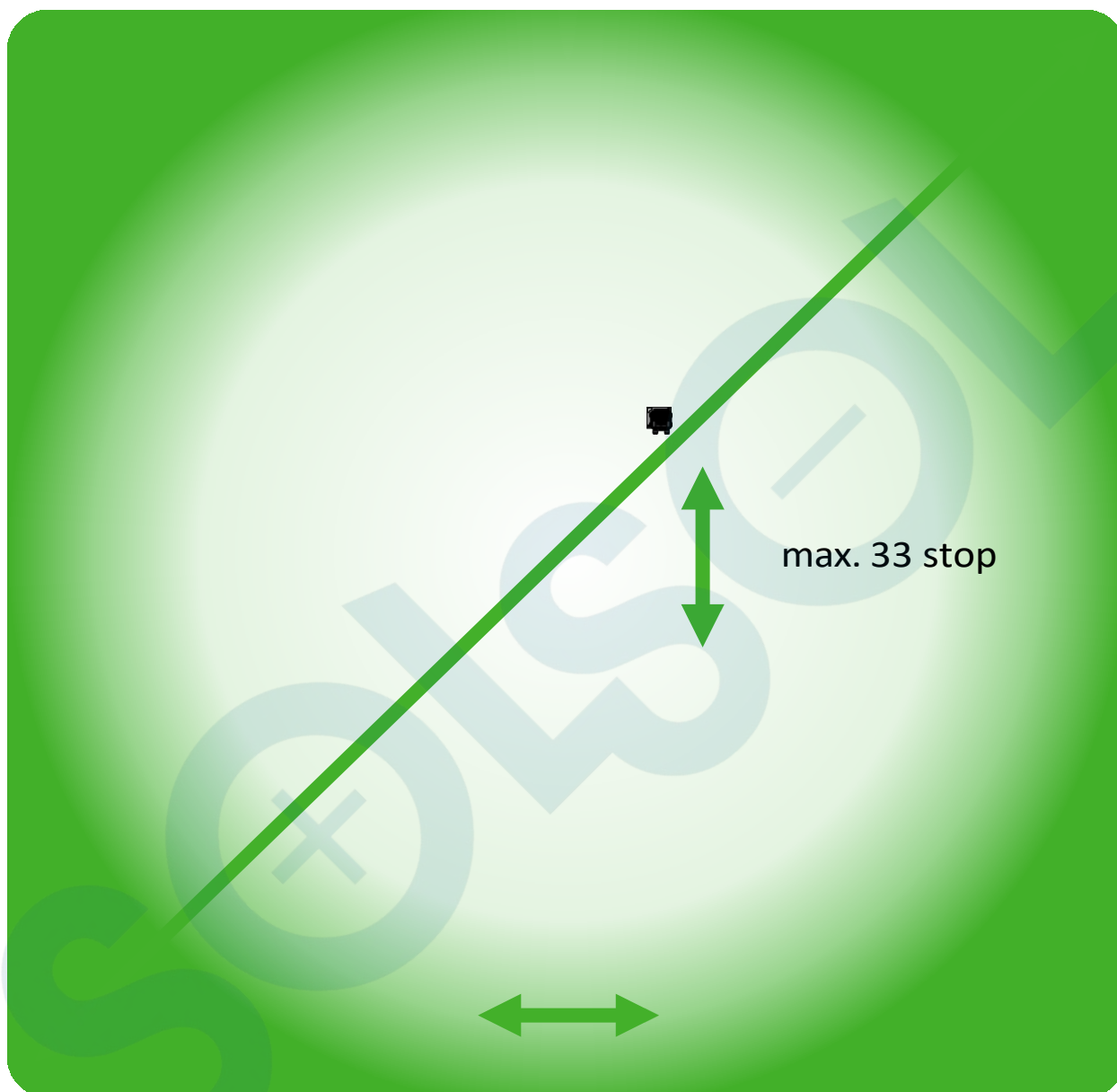


Zapojte více jednotek TAP do série a ponechte zakončovací odpor pouze v posledním TAP. Mezi TAP a CCA použijte čtyřžilový kabel RS485 (18-22 AWG).

[Klikněte zde pro](#) více informací o umístění TAP.

# PŘÍKLAD UMÍSTĚNÍ TAP - SÍŤ

max. 230 stop (70 m)



max. 33 stop (10 m)

TAP umístěte do vzdálenosti 10 m od libovolné jednotky TS4 v poli.

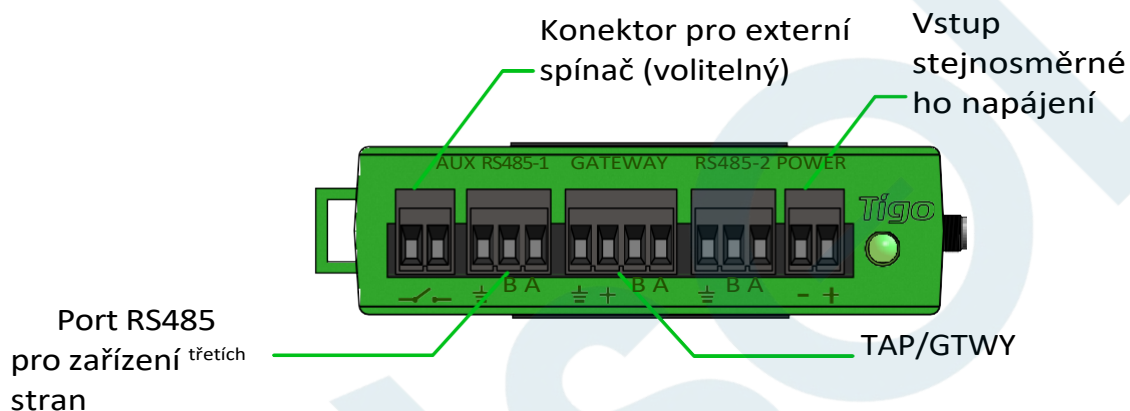
Maximální vzdálenost 10 m mezi jednotkami TS4, které patří do jednoho TAP.

Maximální vzdálenost 35 m mezi TAP a nejvzdálenější jednotkou TS4.

Pro větší pole připojte více TAPů do série.

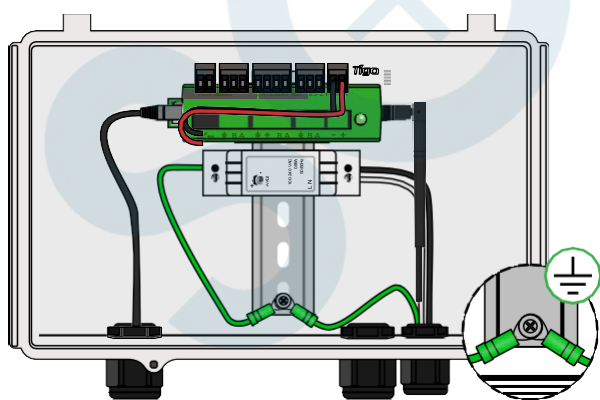
# CCA INSTALACE

- CCA je nutná pro monitorování a rychlé vypnutí
- Volitelné pro optimalizaci a dlouhé stringu
- Instalace v blízkosti střídače s přístupem k napájení střídavým proudem a internetu
  - Vestavěný Ethernet a Wi-Fi



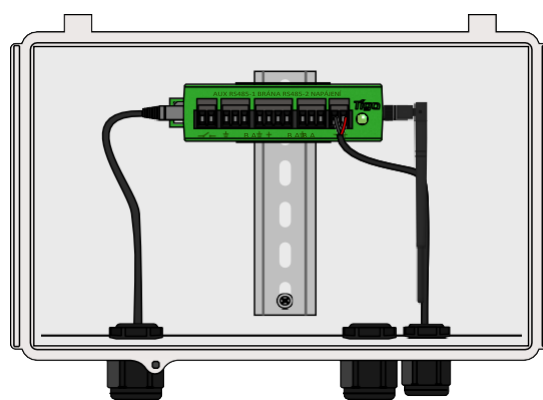
## Pro řízení rychlého vypnutí jsou vyžadovány CCA a TAP.

Instalace CCA na stejnou hlavní síť střídavého proudu jako střídač pro automatickou aktivaci v případě výpadku střídavého proudu.



### CCA s napájením na lištu DIN transformátorem

- Připojte stejnosměrné vodiče od zdroje napájení k CCA
- Připojení zemnicích vodičů AC a DC k liště
- Připojte stejnosměrné vodiče od zdroje



### CCA se stejnosměrným

- DIN
- Připojte vstup střídavého proudu ke zdroji napájení CCA

**Před zapnutím CCA dokončete zapojení kabelů TAP.**

# PRŮVODCE STAVEM CCA LED

## Automatické vypnutí PV



- Blikající červená a žlutá LED indikuje, že systém automaticky přešel do režimu PV-Off.

## Chyba



- Červená kontrolka indikuje, že proces vyhledávání selhal nebo že se CCA nemůže připojit k serveru Tigo. V případě chyb se připojte k CCA pomocí mobilní aplikace, kde získáte další podrobnosti.

## Uživatel PV-Off



- Blikající zelená a žlutá LED indikuje, že režim PV-Off byl aktivován ručně.

## Varování



- Svítící žlutá kontrolka LED signalizuje, že: Discovery nebylo spuštěno, Discovery bylo dokončeno, ale nenašlo všechny očekávané jednotky TAP nebo TS4, nebo CCA není schopno nahrát data. Podrobnější informace získáte po připojení k CCA pomocí aplikace Tigo SMART.

## Aktivita aplikace SMART



- Blikající zelená LED indikuje, že je mobilní aplikace připojena k CCA a je aktivně používána.

## Systém OK



- Svítící zelená kontrolka LED signalizuje, že vyhledávání bylo dokončeno a byly nalezeny všechny očekávané jednotky TAP a TS4 a CCA se může připojit k serveru Tigo.

## Discovery

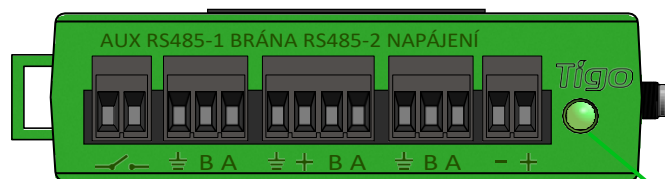


- Blikající žlutá LED indikuje, že CCA vyhledává jednotky TAP a TS4 (součást procesu uvádění do provozu).

## Vypnuto / žádný stav

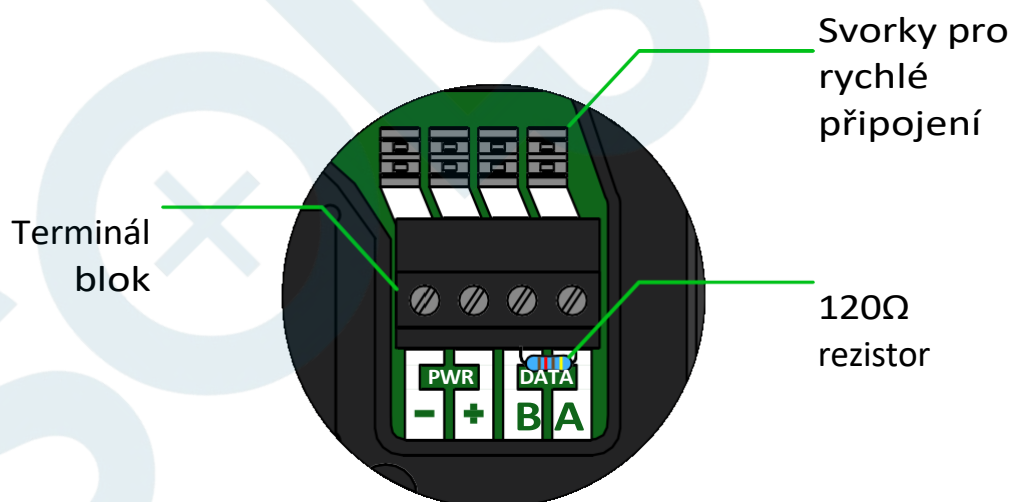
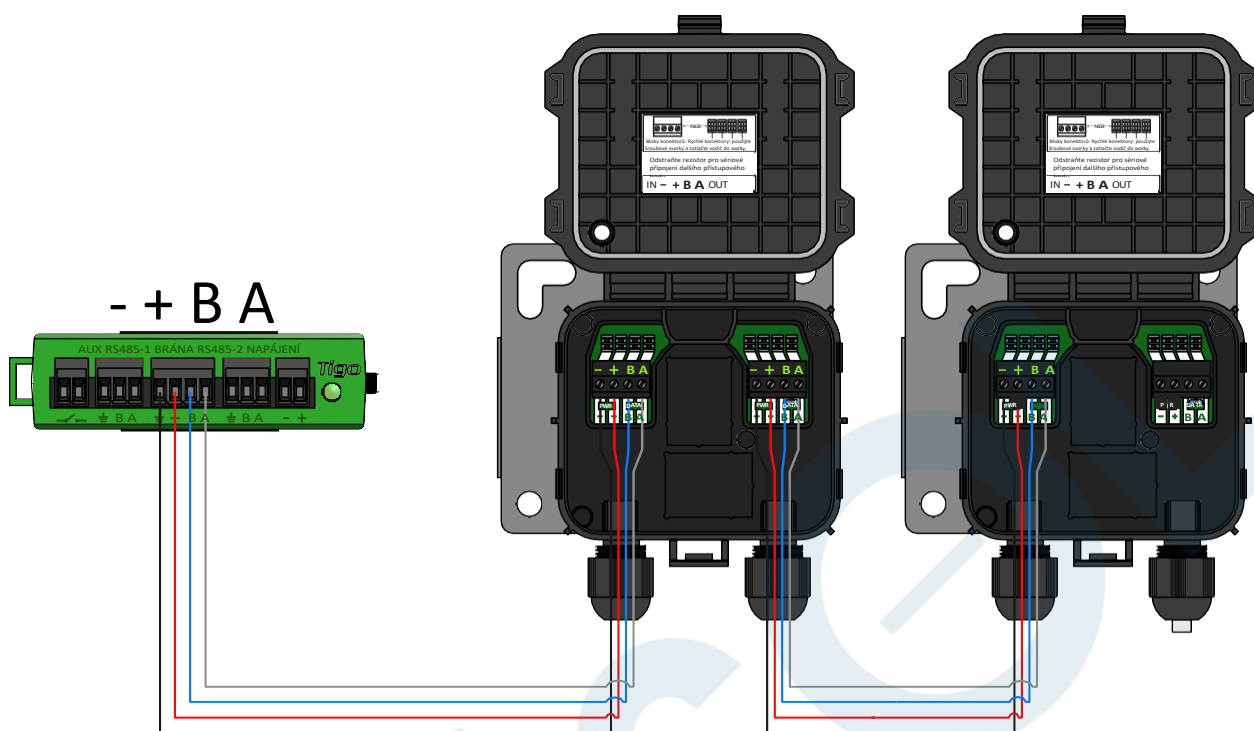


- Nesvítící LED indikuje, že je CCA vypnutý.



Stavová LED dioda

# ZAPOJENÍ CCA & TAP



Zapojte více jednotek TAP do série a ponechte zakončovací odpor pouze v posledním TAP.

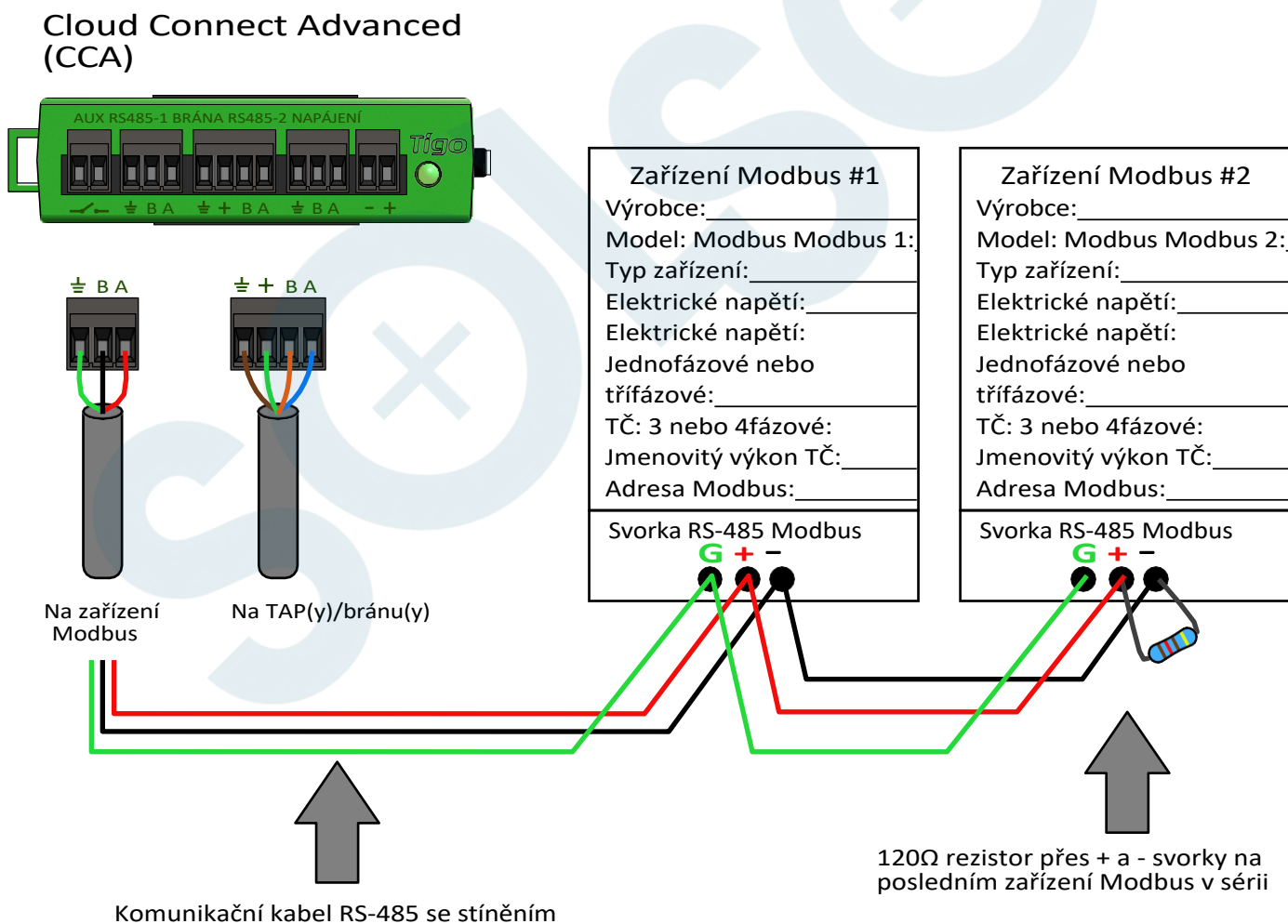
Pokud používáte rychlospojky, vyjměte svorkovnici z TAP a z konce kabelu odstraňte přibližně 3 cm izolace.

Pomocí malého plochého šroubováku zatlačte vodiče do rychlospojek. Jednotlivé vodiče nevyžadují odizolované konce.

**Před zapnutím CCA připojte všechny komunikační kabely.**

# SCHÉMA ZAPOJENÍ MODBUS RS-485 A KONFIGURAČNÍ ŠABLONA

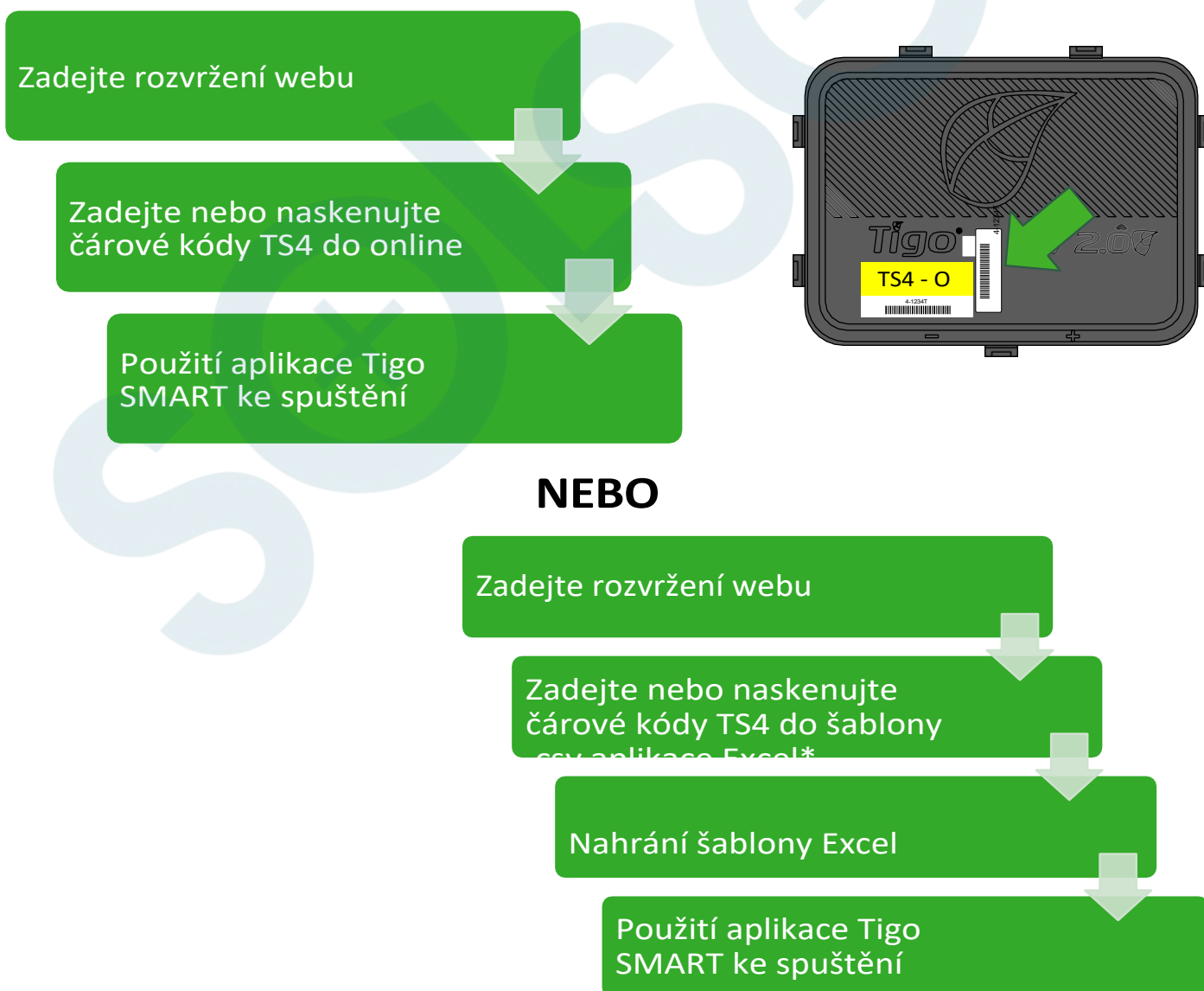
- K jednomu zařízení Cloud Connect/CCA lze připojit až 32 zařízení Modbus RS-485.
- Všechna zařízení musí mít jedinečnou adresu Modbus
- Všechna sériově zapojená zařízení musí mít stejnou přenosovou rychlost, paritu a stop bity.
- Zkontrolujte nastavení Modbusu v příručce k zařízení



# KONFIGURACE, REGISTRACE A UVEDENÍ DO PROVOZU

- Rezidenční systémy mohou provádět konfiguraci, registraci a uvedení do provozu prostřednictvím aplikace Tigo SMART.
- U nebytových systémů by se konfigurace lokality měla provádět online na [adrese https://smart.tigoenergy.com](https://smart.tigoenergy.com).

Doporučený postup:



\* Stáhněte si předformátovanou šablonu .csv z kroku Rozvržení v nástroji pro tvorbu stránek.



# TIGO SMART APP

*Uvedení nového systému do provozu pomocí aplikace Tigo 3.0*

Pomocí aplikace Tigo SMART můžete:

- Vytvoření systému
- Zadání informací o vlastníkovi
- Zadejte typy střídačů a modulů
- Konfigurace rozložení a skenování čárových kódů
- Konfigurace sítě
- Provizní hardware Tigo
- Sledování výroby



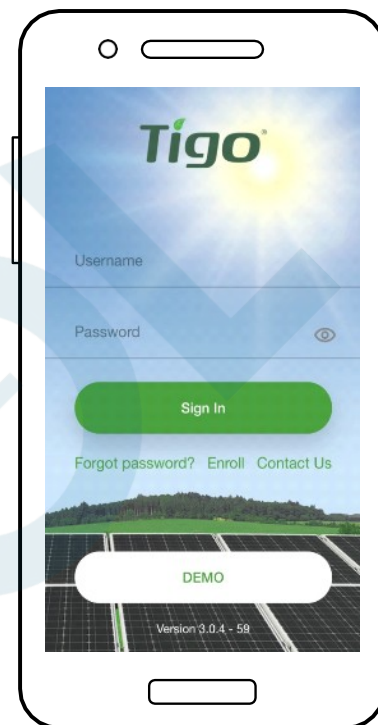
Nainstalujte si aplikaci Tigo SMART z App Store nebo Google Play.



# ZAČÍNÁME

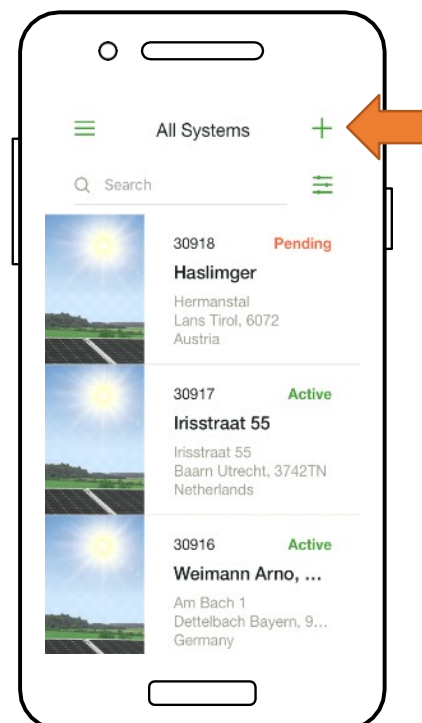
*Vyžaduje aktivní mobilní datové připojení*

Pokud nemáte účet instalátoru, klepněte na možnost "**Zapsat**" a vytvořte si nový účet. Celý systém údaje lze také prohlížet a upravovat zde: [smart.tigoenergy.com](http://smart.tigoenergy.com)



Chcete-li pokračovat v nové instalaci, klepněte na "+" v pravém horním rohu displeje.

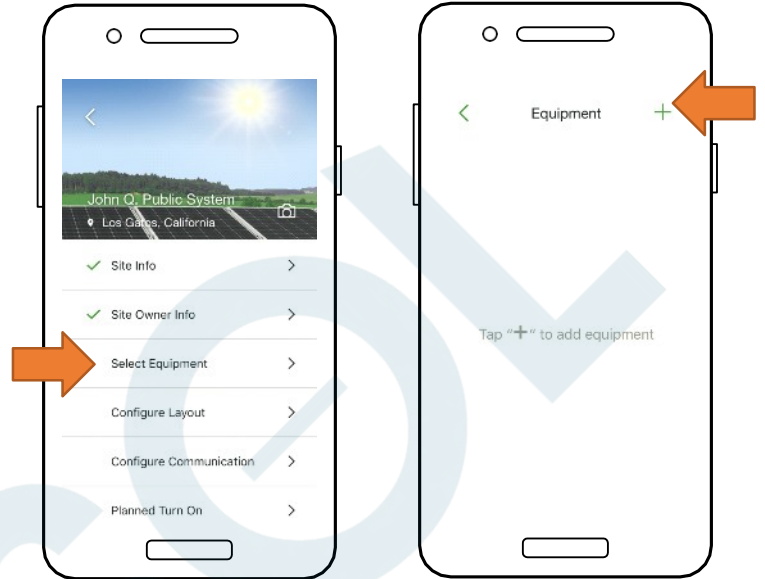
Chcete-li provést servis nebo monitorování stávajícího systému, který již byl nakonfigurován, klepněte na tento systém v seznamu.



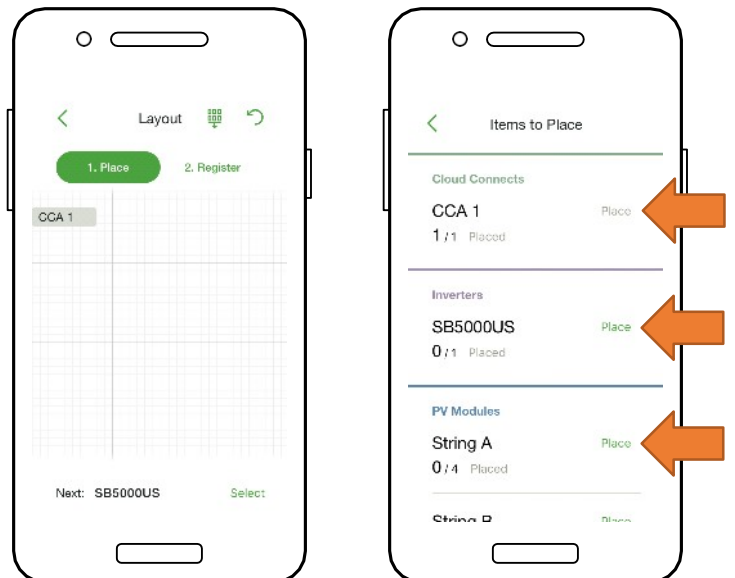
# † " " 1k - ° mB - VB

## Vyžaduje aktivní mobilní datové připojení

- Přejděte na "†" . í
- Klepnutím na " " v pravém horním rohu displeje přidáte vybavení.
- Zvolte model střídače, počet MPPT a přidružený CCA.
- Výběr výrobce a modelu fotovoltaických modulů
- **Poznámka:** Pokud používáte měnič nebo modul, který není v seznamu, klikněte na znaménko " " v pravém horním rohu.



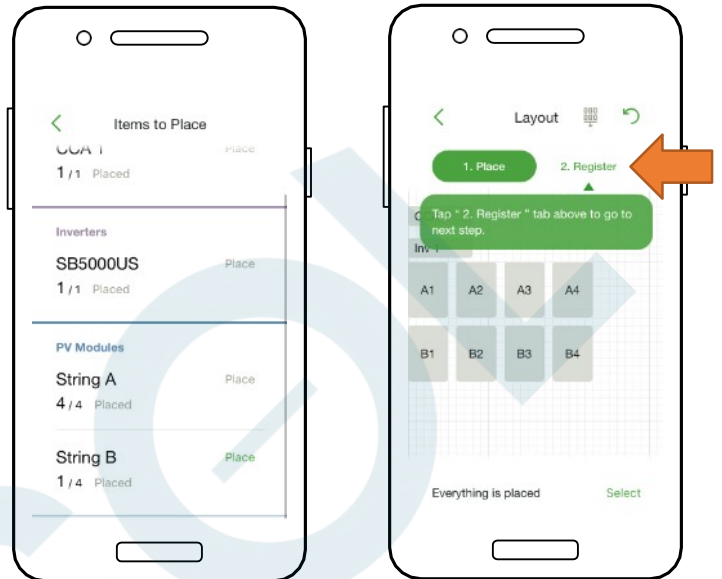
- Umístěte CCA klepnutím na pozici v mřížce rozvržení.
- Klepnutím na "h" vedle typu zařízení jej umístíte na mřížku.
- Opakujte pro všechny CCA a střídače.



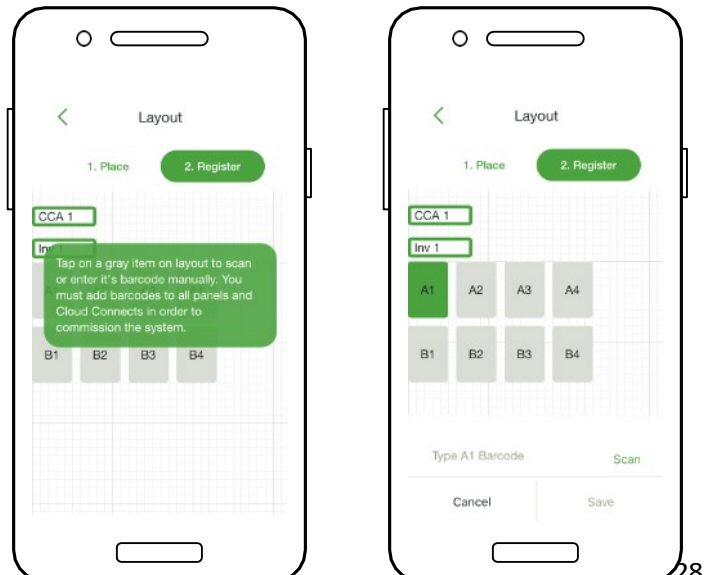
# M V7@y k ° #- k \ - Q ~ - VBU \ ) y Q y

## Vyžaduje aktivní mobilní datové připojení

- Umístěte moduly do mřížky Rozložení podle jejich fyzického umístění na staveništi.
- **Poznámka:** Odpovídající fyzická mapa systému je volitelná, ale zlepšuje jeho vzhled na monitorovacím portálu a usnadňuje údržbu.
- Klepnutím a přetažením změníte polohu umístěné položky.
- Klepnutím na "k" začnete zadávat čárové kódy TS4.



- Umístěte CCA klepnutím na pozici v mřížce rozvržení.
- Klepnutím na "h" vedle typu zařízení jej umístíte na mřížku.
- Opakujte pro všechny CCA a střídače.



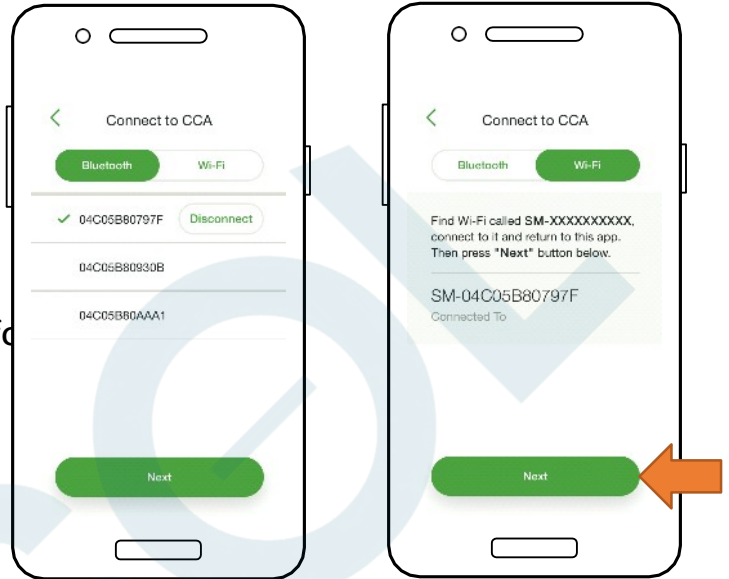
# hmo\K-VB##° 'M#=' uk/Uy'u-Q7Vy

## Není nutné mobilní datové připojení



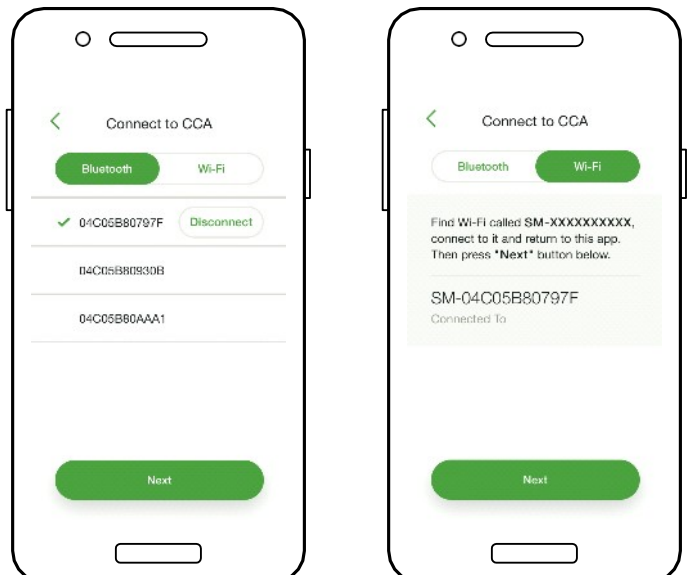
Chcete-li připojit smartphone k CCA prostřednictvím " " klepněte na sériové číslo CCA, se kterým se chcete připojit.

- **Poznámka:** Ke spárování s CCA použijte aplikaci Tigo Smart App místo aplikace obrazovka párování Bluetooth v telefonu
- Po připojení k CCA, klepněte na " " a pokračujte.



Připojení smartphonu k CCA přes " " 7, vyberte Připojení Wi-Fi CCA v nastavení telefonu

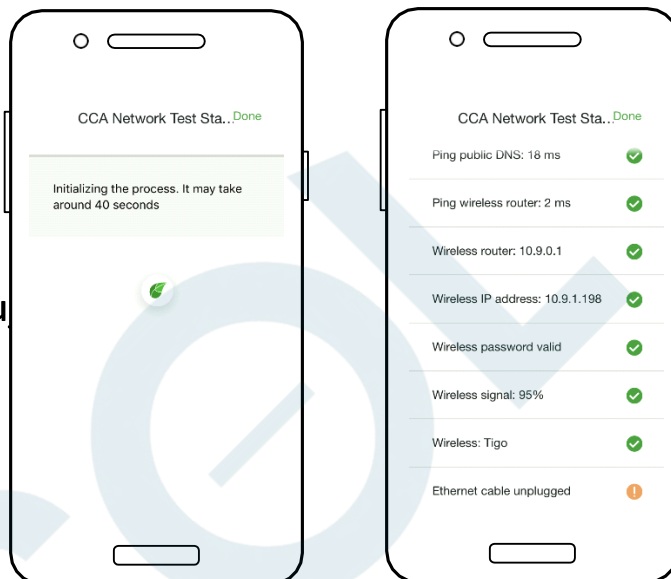
- **Poznámka:** Použitím připojení Wi-Fi se smartphone odpojí od místní sítě Wi-Fi.
- Po připojení k CCA pokračujte klepnutím na " " V



# KONFIGURACE NASTAVENÍ SÍTĚ - PŘIPOJENÍ CCA K INTERNETU

*Vyžaduje připojení smartphonu - CCA*

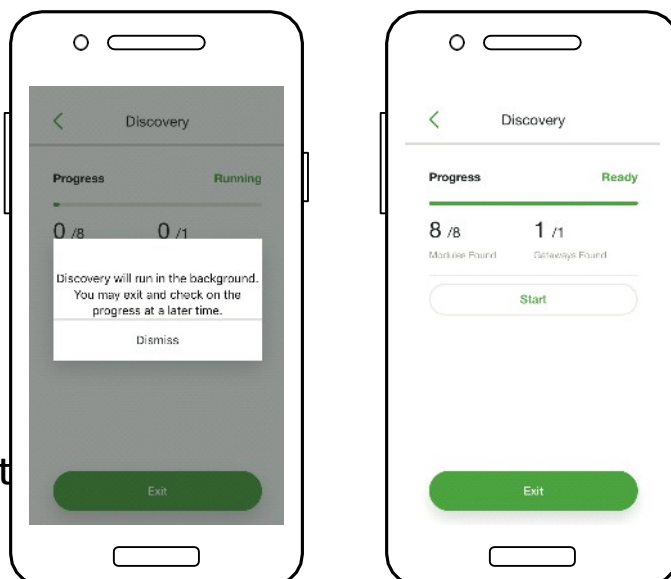
- Síťový test zkontroluje připojení CCA k internetu.
- Test provede řadu kontrol, které lze použít při řešení problémů se síťovým připojením.
- Klepnutím na "**Hotovo**" pokračuj



# UVEDENÍ JEDNOTEK TS4 DO PROVOZU - SPUŠTĚNÍ DISCOVERY

*Vyžaduje připojení smartphonu - CCA*

- Klepnutím na "**Next**" v "CCA Network Settings" přejděte na "Discovery".
- **Poznámka:** Před spuštěním aplikace Discovery by mělo být do aplikace zadáno veškeré vybavení pracoviště a čárové kódy TS4. Proces zahajte nejpozději hodinu před západem slunce.
- Klepnutím na tlačítko **Start** spustí Discovery
  - Po dokončení nástroje Discovery je možné zobrazit výrobní data systému online a v aplikaci.



# KONSTRUKCE STRINGU POMOCÍ TS4

## TS4-M: MONITOROVÁNÍ:

Standardní pravidla pro délku a provedení stringů.



Diody



Monitorování

CCA pro monitorování.



## TS4-S: BEZPEČNOST:

Standardní pravidla pro délku a provedení stringu. *Vyžaduje CCA a TAP pro monitorování a rychlé vypnutí.*



Diody



Monitorování



Bezpečnost



## TS4-O: OPTIMALIZACE:

Standardní pravidla pro délku stringu

Flexibilní konstrukce (smíšená orientace, nestejně dlouhé paralelní stringy)

Tolerance vůči stínu a nesouladu



Diody



Monitorování



Bezpečnost



Optimalizace



## TS4-L: DLOUHÉ STRINGY:

Zvýšená maximální délka stringu bez snížení hodnoty pro nízkou

teplotu Flexibilní konstrukce (smíšená orientace, nestejně dlouhé

paralelní stringy) Tolerance vůči stínu a nesouladu



Diody



Monitorování



Bezpečnost



Optimalizace



dlouhých stringů





**Tigo**<sup>®</sup>

## Příloha

Specifikace výrobku, rychlé vypnutí,  
dimenzování stringu s TS4-L



# TECHNICKÉ SPECIFIKACE - INTELIGENTNÍ MODUL S TS4-B



DIODY  
TS4-D



MONITOROVÁNÍ  
TS4-M



SAFETY  
TS4-S



OPTIMALIZACE  
TS4-O



DLOUHÉ  
STRINGY TS4-L

## Elektrické parametry

	DIODY TS4-D	MONITOROVÁNÍ TS4-M	SAFETY TS4-S	OPTIMALIZACE TS4-O	DLOUHÉ STRINGY TS4-L
<b>Vstup</b>					
Jmenovitý stejnosměrný vstupní výkon	-	475W	475W	475W	475W
Vstupní napětí	-	16 - 90V	16 - 90V	16 - 90V	16 - 90V
Max. kontinuální	12.5A	12A	12A	12A	12A
<b>Výstup</b>					
Rozsah výstupního výkonu	0 - P <sub>MAX</sub>	0 - 475W	0 - 475W	0 - 475W	0 - 475W
Rozsah výstupního napětí <sup>1</sup>	0 - V <sub>OC</sub>	0 - V <sub>OC</sub>	0 - V <sub>OC</sub>	0 - V <sub>OC</sub>	0 - V <sub>MAX</sub>
Typ komunikace	NEUPLATŇUJ E SE	Bezdrátové připojení	Bezdrátové připojení	Bezdrátové připojení	Bezdrátové připojení
Rychlé vypnutí UL Listed <sup>2</sup> (NEC 2014 & 2017 690.12)	Požadujete další RS	Požadujete další RS	Ano	Ano	Ano
Impedanční přizpůsobení	Ne	Ne	Ne	Ano	Ano
Omezení výstupního napětí	Ne	Ne	Ne	Ne	Ano
Maximální napětí systému	1500V	1500V	1500V	1500V	1500V

<sup>1</sup> Mezní hodnota výstupního napětí TS4-L je nastavena z výroby.

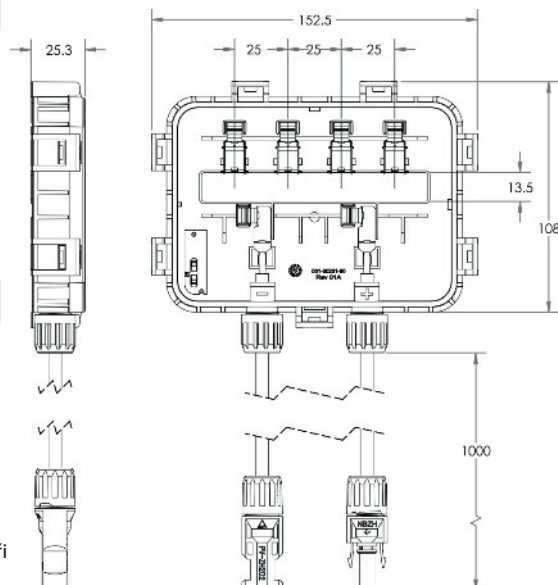
<sup>2</sup> Cloud Connect Advanced (CCA) a TAP/Gateway nutné pro rychlé vypnutí v souladu s TS4-S, TS4-O a TS4-L. TS4-F vyžaduje vysílač RSS.

## Mechanické

Rozsah provozních teplot	-40 °C až +85 °C, relativní vlhkost < 85 %.
Rozsah skladovacích teplot	-40°C až +85°C, relativní vlhkost < 60%.
Metoda chlazení)	Přirozená konvekce
Rozměry (s krytem)	152,5 mm x 108 mm x 25,3
Hmotnost	270 g (základna), 180 g až 240 g (kryt)
Stupeň krytí	IP67/IP68, NEMA 3R

## Kabeláž

Typ	H1Z2Z2-K
Délka výstupního kabelu	1,2 m (standardní)
Možnosti hodnocení <sup>3</sup>	1000 V, 1500 V
Průřez kabelu	6,3 ± 0,3 mm
Konektory	MC4 (standardní), MC4 srovnatelný, EVO2
Odolnost proti UV záření	500 hodin s UV světlem v rozmezí 300-400 nm při



<sup>3</sup> 1 Všechny kryty TS4 jsou kompatibilní s napětím 1500 V. Při objednávání modulů s parametry TS4 uveďte maximum napětí systému pro příslušné kabely a konektory.

# TECHNICKÉ SPECIFIKACE - TS4-R



**MONITORING**  
TS4-R-M



**SAFETY**  
TS4-R-S



**OPTIMALIZACE**  
TS4-R-O

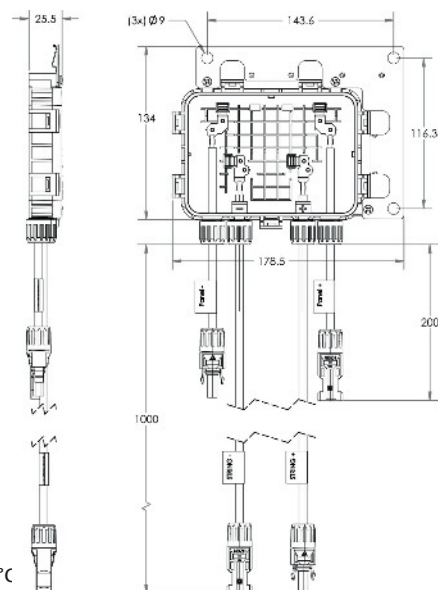
## Elektrické parametry

	MONITORING TS4-R-M	SAFETY TS4-R-S	OPTIMALIZACE TS4-R-O
<b>Vstup</b>			
Jmenovitý stejnosměrný vstupní výkon	475W	475W	475W
Vstupní napětí	16 - 90V	16 - 90V	16 - 90V
Max. kontinuální	12A	12A	12A
<b>Výstup</b>			
Rozsah výstupního výkonu	0 - 475W	0 - 475W	0 - 475W
Rozsah výstupního napětí	0 - voc	0 - voc	0 - voc
Typ komunikace	Bezdrátové připojení	Bezdrátové připojení	Bezdrátové připojení
Rychlé vypnutí UL Listed <sup>1</sup> (NEC 2014 & 2017 690.12)	Potřebujete další zařízení	Ano	Ano
Impedanční přizpůsobení	Ne	Ne	Ano
Omezení výstupního napětí	Ne	Ne	Ne
Maximální napětí systému	1500V	1500V	1500V

<sup>1</sup> Cloud Connect Advanced (CCA) a TAP/Gateway nutné pro rychlé vypnutí v souladu s TS4-R-S a TS4-R-O.

## Mechanické

Rozsah provozních teplot	-40 °C až +85 °C, relativní vlhkost < 85 %.
Rozsah skladovacích teplot	-40°C až +85°C, relativní vlhkost < 60%.
Metoda chlazení	Přirozená konvekce
Rozměry (s krytem)	178,5 mm x 134 mm x 25,5
Hmotnost (základna a kryt)	610 g (kryt M nebo S), 670 g (kryt O)
Stupeň krytí	IP67/IP68, NEMA 3R
<b>Kabeláž</b>	
Typ	H1Z2Z2-K
Délka výstupního kabelu	1 m (standardní)
Možnosti hodnocení <sup>3</sup>	1000 V, 1500 V
Průřez kabelu	6,3 ± 0,3 mm
Konektory	MC4, MC4 comparable, EVO2
Odolnost proti UV záření	500 hodin s UV světlem v rozmezí 300-400 nm při teplotě 65 °C



# TECHNICKÉ SPECIFIKACE - TS4-A



**MONITORING  
TS4-A-M**



**SAFETY  
TS4-A-S**



**OPTIMALIZACE  
TS4-A-O**

## Elektrické parametry

Vstup	MONITORING TS4-A-M	SAFETY TS4-A-S	OPTIMALIZACE TS4-A-O
Jmenovitý stejnosměrný vstupní výkon	500W	500W	500W
Vstupní napětí	16 - 90V	16 - 90V	16 - 90V
Max. kontinuální	15A	15A	12A
Výstup			
Rozsah výstupního výkonu	0 - 500W	0 - 500W	0 - 500W
Rozsah výstupního napětí	0 - voc	0 - voc	0 - voc
Typ komunikace	Bezdrátové připojení	Bezdrátové připojení	Bezdrátové připojení
Rychlé vypnutí UL Listed <sup>1</sup> (NEC 2014 & 2017 690.12)	Potřebujete další zařízení	Ano	Ano
Impedanční přizpůsobení	Ne	Ne	Ano
Omezení výstupního napětí	Ne	Ne	Ne
Maximální napětí systému	1500V	1500V	1500V

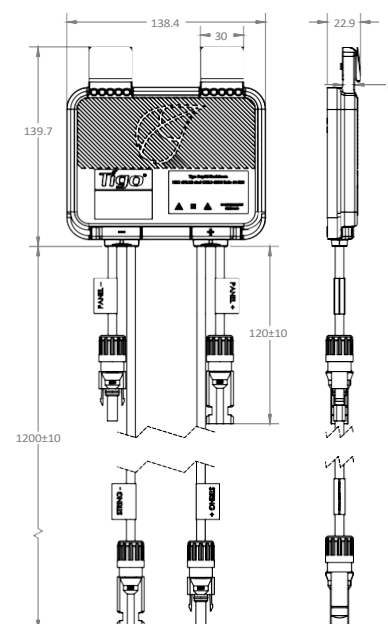
<sup>1</sup> Cloud Connect Advanced (CCA) a TAP/Gateway nutné pro rychlé vypnutí v souladu s TS4-A-S a TS4-A-O.

## Mechanické

Rozsah provozních teplot	-40 °C až +85 °C, relativní vlhkost < 85 %.
Rozsah skladovacích teplot	-40°C až +85°C, relativní vlhkost < 60%.
Metoda chlazení)	Přirozená konvekce
Rozměry	138,4 mm x 139,7 mm x 22,9 mm
Hmotnost	490g
Stupeň krytí	IP68

## Kabeláž

Typ	H1Z2Z2-K
Délka výstupního kabelu	1.2m
Možnosti hodnocení <sup>3</sup>	1000 V, 1500 V
Průřez kabelu	6,3 ± 0,3 mm
Konektory	MC4 (standardní), MC4 srovnatelný, EVO2
Odolnost proti UV záření	500 hodin s UV světlem v rozmezí 300-400 nm při teplotě 65 °C



# TECHNICKÉ SPECIFIKACE - TS4-R-DUO



**MONITORING**  
TS4-R-M-Duo



**BEZPEČNOST**  
TS4-R-S-Duo



**OPTIMALIZACE**  
TS4-R-O-Duo

## Elektrické parametry

Vstup	MONITORING TS4-R-M-Duo	BEZPEČNOST TS4-R-S-Duo	OPTIMALIZACE TS4-R-O-Duo
Jmenovitý stejnosměrný vstupní výkon	700W	700W	700W
Vstupní napětí	16 - 90V	16 - 90V	16 - 90V
Max. kontinuální	12A	12A	12A
Výstup			
Rozsah výstupního výkonu	0 - 700W	0 - 700W	0 - 700W
Rozsah výstupního napětí	0 - voc	0 - voc	0 - voc
Typ komunikace	Bezdrátové připojení	Bezdrátové připojení	Bezdrátové připojení
Rychlé vypnutí UL Listed <sup>1</sup> (NEC 2014 & 2017 690.12)	Potřebujete další zařízení	Ano	Ano
Impedanční přizpůsobení	Ne	Ne	Ano
Omezení výstupního napětí	Ne	Ne	Ne
Maximální napětí systému	1500V	1500V	1500V

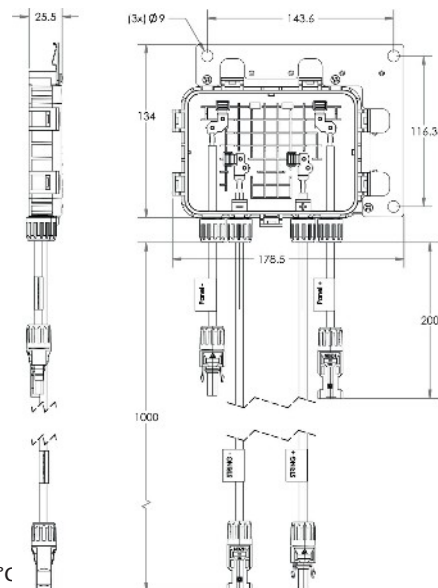
<sup>1</sup> Cloud Connect Advanced (CCA) a TAP/Gateway nutné pro rychlé vypnutí v souladu s TS4-R-S a TS4-R-O.

## Mechanické

Rozsah provozních teplot	-40 °C až +85 °C, relativní vlhkost < 85 %.
Rozsah skladovacích teplot	-40°C až +85°C, relativní vlhkost < 60%.
Metoda chlazení)	Přirozená konvekce
Rozměry	178,5 mm x 134 mm x 25,5
Hmotnost	710 g (M-Duo nebo S-Duo), 770 g (O-Duo)
Stupeň krytí	IP68

## Kabeláž

Typ	H1Z2Z2-K
Délka výstupního kabelu	1.8m
Možnosti hodnocení <sup>3</sup>	1000 V, 1500 V
Průřez kabelu	6,3 ± 0,3 mm
Konektory	MC4, MC4 comparable, EVO2
Odolnost proti UV záření	500 hodin s UV světlem v rozmezí 300-400 nm při teplotě 65 °C



# TECHNICKÉ SPECIFIKACE - TS4-A-O-DUO



**OPTIMALIZACE  
TS4-A-O-Duo**

## Elektrické parametry

<b>Vstup</b>	
Jmenovitý stejnosměrný vstupní výkon	700W
Vstupní napětí	16 - 90V
Maximální trvalý vstupní proud ( $I_{MAX}$ )	12A
<b>Výstup</b>	
Rozsah výstupního výkonu	0 - 700W
Rozsah výstupního napětí	0 - $v_{oc}$
Typ komunikace	Bezdrátové připojení
Rychlé vypnutí UL Listed <sup>1</sup> (NEC 2014 & 2017 690.12)	Ano
Impedanční přizpůsobení	Ano
Omezení výstupního napětí	Ne
Maximální napětí systému	1500V

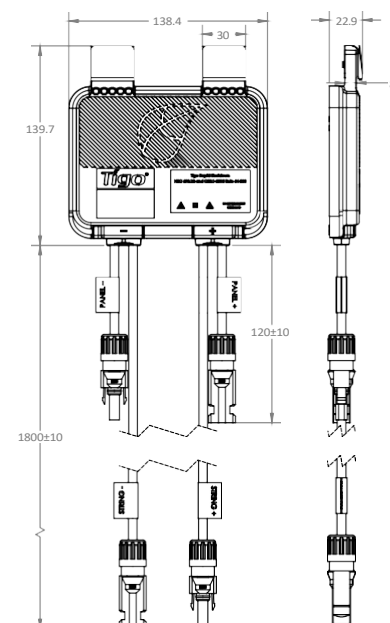
<sup>1</sup> Cloud Connect Advanced (CCA) a TAP/Gateway jsou nutné pro aktivaci rychlého vypnutí s a TS4-A-O-Duo.

## Mechanické

Rozsah provozních teplot	-40 °C až +85 °C, relativní vlhkost < 85 %.
Rozsah skladovacích teplot	-40°C až +85°C, relativní vlhkost < 60%.
Metoda chlazení)	Přirozená konvekce
Rozměry	138,4 mm x 139,7 mm x 22,9 mm
Hmotnost	560g
Stupeň krytí	IP68

## Kabeláž

Typ	H1Z2Z2-K
Délka výstupního kabelu	1.8m
Možnosti hodnocení <sup>3</sup>	1000 V, 1500 V
Průřez kabelu	6,3 ± 0,3 mm
Konektory	MC4 (standardní), MC4 srovnatelný, EVO2
Odolnost proti UV záření	500 hodin s UV světlem v rozmezí 300-400 nm při teplotě 65 °C



# TECHNICKÉ SPECIFIKACE - CCA & TAP

## Elektrické

### CCA

Vstupní napětí	10VDC ~ 25VDC
Spotřeba energie	3W - 7W
Napájení	138,4 mm x 139,7 mm x 22,9 mm
Vstupní	100VAC ~ 240VAC

### Mechanické

Skříň pro montáž na lištu DIN

Rozměry (pouze CCA)	31 mm x 115,51 mm x 71,54 mm
Hmotnost (pouze CCA)	126g
Rozsah provozních teplot	-20°C až +70°C (-4°F až +158°F)

Chlazen

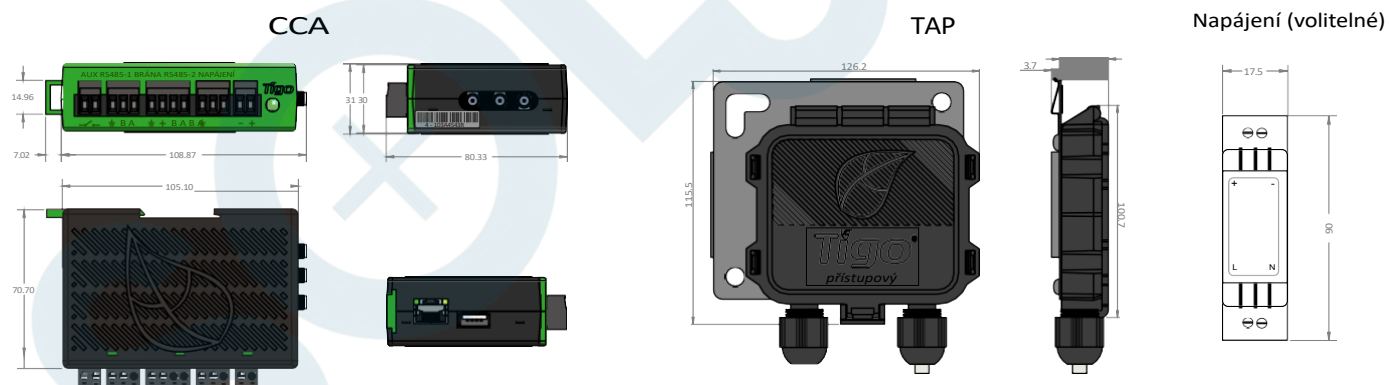
Přirozená konvekce

### Kapacita

Konfigurace sítě	Každý CCA podporuje až 900 jednotek TS4 a až 7 TAP.
Starší konfigurace	Každý CCA podporuje až 360 jednotek TS4 a až 7 TAP.

### Uživatelské rozhraní

[Mobilní aplikace: Tigo SMART App pro Android a iOS Multifunkční LED indikátor stavu](#)



Všechny rozměry v mm.

## Elektrické

### TAP

Vstupní napětí	24VDC
----------------	-------

### Mechanické

Rozměry	126,2 mm x 130,0 mm x 26,8 mm (s držákem)
Hmotnost	227g
Rozsah provozních teplot	-20°C až +85°C (-4°F až 185°F)

Hodnocení vlivu na životní prostředí

IP68, typ 4R

Chlazen

Přirozená konvekce

### Kapacita

Konfigurace sítě	300 jednotek TS4 až do vzdálenosti 35 m (115 stop)
Starší konfigurace	120 jednotek TS4 až do vzdálenosti 50 stop (15 m)

# TESTOVÁNÍ RYCHLÉHO VYPNUTÍ

TS4-L, TS4-O a TS4-S (včetně přídatných verzí TS4-R a TS4-A) s Cloud Connect Advanced a TAP představují řešení, které splňuje požadavky NEC 2014 a 2017 690.12 Rapid Shutdown.

Jednotky TS4 s bezpečnostní funkcí automaticky přejdou do režimu rychlého vypnutí při vypnutí CCA a obnoví výrobu energie po obnovení napájení CCA.

Po aktivaci rychlého vypnutí počkejte 30 sekund, než odpojíte stejnosměrné kabely nebo vypnete odpojení stejnosměrného proudu.

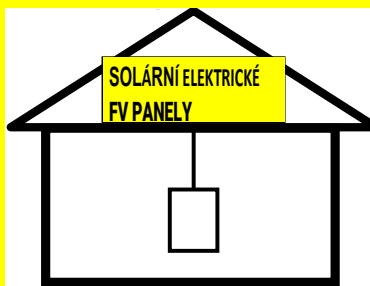
Otestujte systém rychlého vypnutí vypnutím střídavého napájení CCA.

Jednotky TS4 s bezpečnostní funkcí sniží svůj výstup na 0 V, když je CCA vypnuta.

## SOLÁRNÍ FOTOVOLTAICKÝ SYSTÉM VYBAVENÝ



OTOČTE PŘEPÍNAČ RYCHLÉHO  
VYPNUTÍ DO POLOHY  
"VYPNUTO", ABYSTE VYPNULI  
FOTOVOLTAICKÝ SYSTÉM A  
SNÍŽILI NEBEZPEČÍ ÚRAZU  
ELEKTRICKÝM



**Tigo TS4**

Umístěte bezpečnostní štítky na správné místo

Napájecí zdroj CCA MUSÍ být na stejné větvi střídavého obvodu jako střídač, aby byly splněny požadavky na rychlé vypnutí.

Více informací o rychlém vypnutí na <https://cs.tigoenergy.com/>

# DIMENZOVÁNÍ STRINGŮ POMOCÍ TS4- L

TS4-L je vybaven nejmodernější technologií navrženou tak, aby se snížily náklady na vyvážení systému tím, že se umožní delší stringy. To může snížit počet stringů až o 30 %, což přímo souvisí s 30% snížením nákladů na junction boxy, kabeláž, pojistky a režijní náklady na hardware, jakož i se snížením nároků na pracovní sílu při instalaci.

## Podle kódu:

Tradiční stringový design:				TS4-L String Design:					
Max. stringové C <sub>VOC</sub>	÷	VOC korigované na teplotu	=	# modulů na stringu	Max. stringové C <sub>VOC</sub>	÷	Snížené množství těkavých	=	# modulů na stringu

Příklad výpočtu (na základě 260W modulu):

Max.  $V_{OC}$  pro kód:  $V_{MPP}$  rozsah: 600V 190-510V  
Modul  $V_{OC}$ : 38,2 V Modul  $V_{MPP}$ : 30,6 V  
Teplota. Korigovaná  $V_{OC}$ :  $38,2 * 1,25 = 47,75V$   
Max. str:  $600V \div 47,75V = 12$  modulů

Max.  $V_{OC}$  pro kód: Rozsah měniče  $V_{MPP}$ : 190-510V Snížený  $V_{OC}$ : **35V**  
Modul  $V_{MPP}$ : 30,6 V  
Teplota. Korigovaná  $V_{OC}$ :  $35V * 1 = 35V$   
Max. str:  $600V \div 35V = 17$  modulů

## Podle měniče:

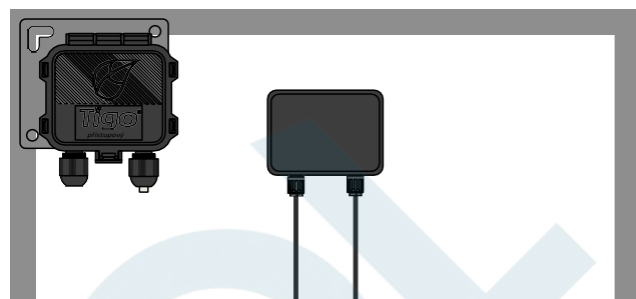
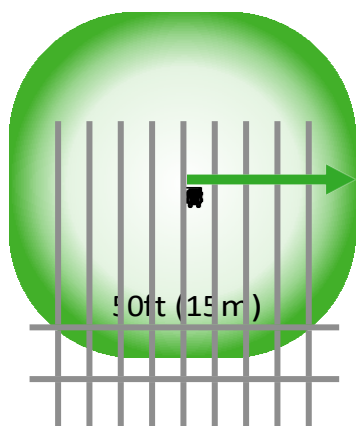
Ověřte maximální délku stringu podle parametrů měniče				
Napětí měniče MPP Max.	÷	Modul $V_{MPP}$	=	# modulů na string

Ověřte limity  $V_{MPP}$  stringu vydělením maximálního rozsahu napětí MPP střídače hodnotou  $V_{MPP}$  inteligentního modulu. Z výše uvedeného příkladu:  $510V \div 30,6V = 16$  modulů na string podle střídače

V případě rozporu mezi požadavkem předpisu a požadavkem na napětí měniče vyberte nižší z obou čísel. Výsledkem tohoto příkladu je tedy maximálně 16 panelů na stringu, **33%** zvýšení výkonu stringu a odpovídající snížení nákladů na elektrický BOS.

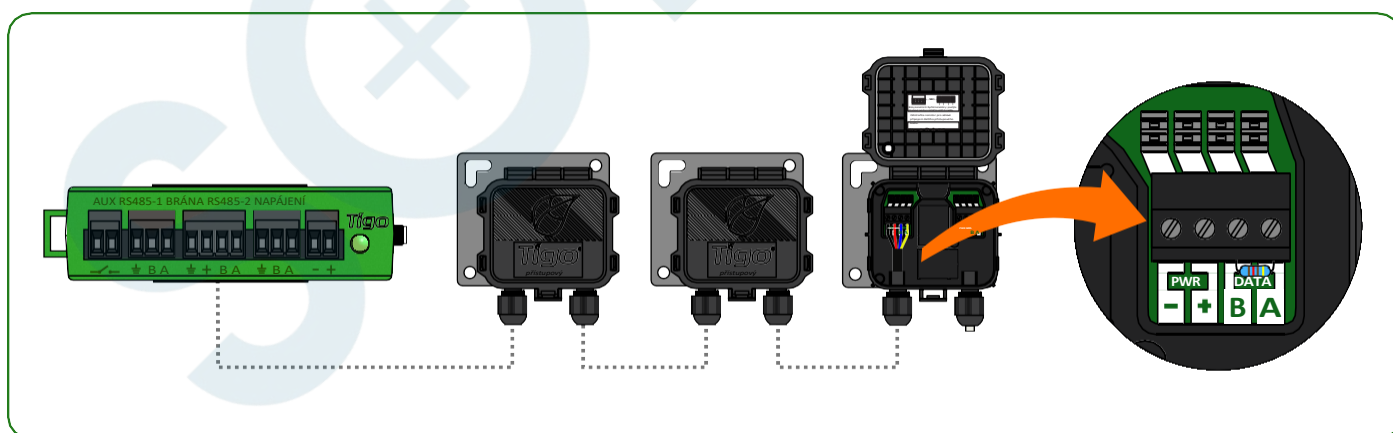


# UMÍSTĚNÍ tap - ODKAZOVÁNÍ (PŘED SÍŤOVÁNÍM )



Umístěte TAP blízko středu pole nebo každého dílčího pole.

TAP se připevňuje k rámu modulu pomocí vestavěného držáku. Montážní otvory jsou k dispozici také v případě bezrámových modulů.



Zapojte více jednotek TAP do série a ponechte zakončovací odpor pouze v posledním TAP. Mezi TAP a CCA použijte čtyřžilový kabel RS485 (18-22 AWG).

Starší konfigurace (stejná jako u brány):

- 120 jednotek TS4 na TAP
- 360 jednotek TS4 na CCA
- 7 TAP na CCA
- Poloměr 50 stop (15 m) s přímou viditelností mezi TAP a všemi jednotkami TS4

# DOKONČENÍ INSTALACE

Další podrobnosti o navrhování a instalaci řešení založených na technologii Tigo naleznete na adrese:

[Centrum zdrojů](#)  
[Tigo Academy](#)

Nebo nás  
kontaktujte na  
adrese:

The logo for SOLSOL, featuring the word "SOLSOL" in a bold, blue, sans-serif font. The letter "O" in the first "SOL" is replaced by a blue circle containing a white plus sign, and the "O" in the second "SOL" is replaced by a blue circle containing a white minus sign.

SOLSOL s.r.o.  
Králova 298/4, Brno, 616 00, Česká republika  
sales@solsol.cz, podpora@solsol.cz  
www.solsol.cz

\* Tento překlad slouží pouze pro Vaši referenci. V případě sporů a nejasností je rozhodující anglický originál.

## Informace o prodeji:

sales@solsol.cz

## Technické informace:

[http://  
support.tigoenergy.com](http://support.tigoenergy.com)

## Informace o produktu:

Navštivte [www.tigoenergy.com/products](http://www.tigoenergy.com/products)

Další informace a pomoc s výběrem produktu získáte v online nástroji pro návrh společnosti Tigo na [adrese www.tigoenergy.com/design](http://www.tigoenergy.com/design).