

# Návod k použití

## sestava stropního bednění s deskami / bez desek 45 m<sup>2</sup>



**DEK** PŮJČOVNA

 **doka**

# SESTAVA STROPNÍHO BEDNĚNÍ

Sestava je určena pro bednění stropních desek do tloušťky 25 cm čtvercového nebo obdélníkového půdorysu.

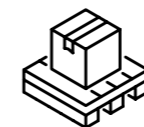
Sestava je optimalizována pro plochy stropů od 9 m<sup>2</sup> do 45 m<sup>2</sup>, s délkou jedné strany od 3 do 5 m a délkou druhé strany od 3 do 9 m. Všechny komponenty sestavy stropního bednění jsou součástí systému Dokaflex. Sestavu (PSK0755) tvoří stropní bednění (PP01591) a sada bednicích desek (PP00963). Sestavu je možné zapůjčit s deskami či bez nich.

Maximální plocha bednění činí 45 m<sup>2</sup>. Sadou bednicích desek je možné pokrýt maximálně 37,5 m<sup>2</sup>. Zbývající plocha stropu, obvykle po obvodu a u prostupů, se pokrývá deskami řezanými na míru (tzv. dořezy).

K vyplnění plochy, kterou nebylo možné pokrýt bednicími deskami, doporučujeme použít bednicí překližky či prkna tloušťky 21 mm, které je možné zakoupit ve Stavebninách DEK.

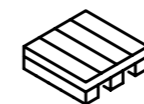
Sestavu stropního bednění je možné použít i pro podepření skládaných stropů z vložek.

## Obsah



1. Sestava stropního bednění

4



2. Převážní a manipulační prostředky

5



3. Návrh bednění

6



4. Kontrola komponent

8



5. Montáž bednění

10



6. Upozornění

16



7. Aplikace odbedňovacího oleje

16



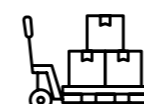
8. Odbedňování – demontáž bednění

16



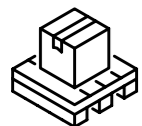
9. Údržba a čištění

17

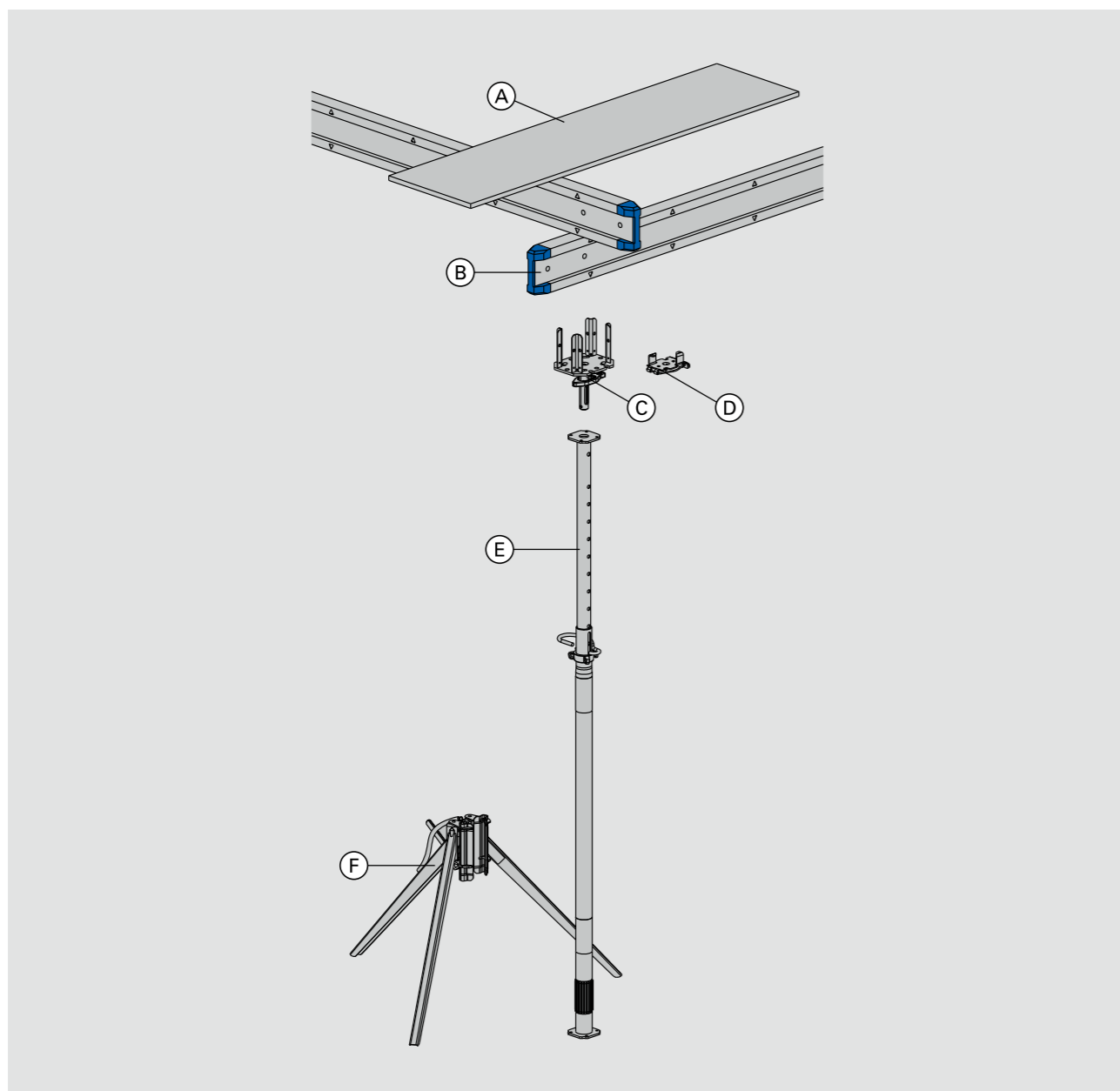


10. Ukládání komponent bednění do přepravních prostředků

17



# 1. Sestava stropního bednění



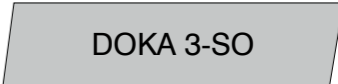
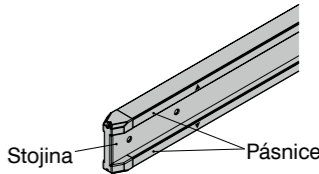
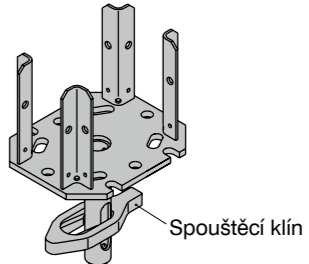
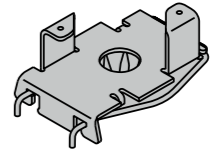
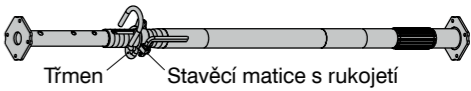
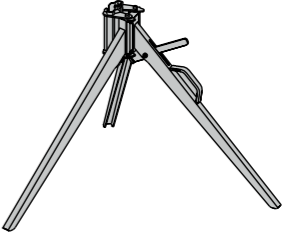
Obrázek 1 | Schéma komponent Dokaflex

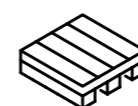
Tabulka 1 | Obsah sestavy stropního bednění s deskami 45 m<sup>2</sup>

Označení	Komponenty	Počet:	Hmotnost/ks:
A	Bednicí deska DOKA 3-SO 21 mm 2,50×0,50 m	30 ks	15,1 kg
B	Nosník DOKA H20 top P 1,80 m	4 ks	9,9 kg
	Nosník DOKA H20 top P 2,45 m	14 ks	13,2 kg
	Nosník DOKA H20 top P 2,90 m	50 ks	15,6 kg
C	Čtyřcestná spouštěcí hlavice H20	17 ks	6,1 kg
D	Přidržovací hlavice H20 DF	4 ks	0,8 kg
E	Stropní podpěra DOKA Eurex 20 top 300	21 ks	14,3 kg
F	Opěrná trojnožka top	17 ks	12,0 kg
-	Odbedňovací olej v postřikovači	1 ks	-

\*Odbedňovací olej v postřikovači je součástí Sady bednicích desek – 30 ks (PP00963)

## 1.1 Popis komponent sestavy stropního bednění

A	<b>Bednicí deska DOKA 3-SO 21 mm 2,50×0,50 m</b> je třívrstvá bednicí překližka, použitelná z obou stran. Umísťuje se kolmo na příčné nosníky.	
B	<b>Nosníky DOKA H20 top P v délkách 1,80, 2,45 a 2,90 m</b> slouží k vytvoření konstrukce pro uložení desek. V závislosti na návrhu bednění se část nosníků použije k vytvoření podélných řad a další část k vytvoření příčných řad.	
C	<b>Čtyřcestné spouštěcí hlavice H20</b> slouží k uložení podélných nosníků a jejich zajištění proti překlopení. Spouštěcí mechanismus umožňuje spuštění nosníků včetně bednicích desek přibližně o 6 cm níže. Spuštění nosníků je nezbytné k demontáži bednění. Čtyřcestné spouštěcí hlavice H20 tvoří společně se Stropní podpěrou DOKA Eurex 20 top 300 a opěrnou trojnožkou top tzv. <b>primární podpěru</b> . Primární podpěry se umísťují na konce podélných řad a pod přesahy podélných nosníků.	
D	<b>Přidržovací hlavice H20 DF</b> slouží k zajištění podpěr na podélném nosníku. Přidržovací hlavice H20 DF tvoří společně se Stropní podpěrou DOKA Eurex 20 top 300 tzv. <b>mezipodpěru</b> . Mezipodpěry se vždy umísťují mezi dvě primární podpěry.	
E	<b>Stropní podpěra DOKA Eurex 20 top 300</b> slouží k nastavení podpěrné výšky v rozmezí 173 až 300 cm pomocí třmenů a stavěcí matice s rukojetí.	
F	<b>Opěrná trojnožka top</b> slouží ke stabilizaci a aretaci primárních podpěr ve svislém směru.	



## 2. Převravní a manipulační prostředky

Sestava stropního bednění s deskami 45 m<sup>2</sup> se přepravuje v pěti přepravních prostředcích. Pro přepravu nosníků je určena dvojice stohovatelných palet o rozměru 1,52×1,17 m (paleta A). Pro přepravu podpěr je určena ukládací paleta o rozměru 1,55×0,85 m (paleta B). Pro přepravu přidržovacích hlav, spouštěcích hlav a trojnožek je určen kontejner se síťovými bočnicemi o rozměru 1,70×0,80 m (paleta C). Bednicí desky jsou uloženy na nevrátných dřevěných prokladech či paletách.

Tabulka 2 | Hmotnosti a ložná plocha přepravních prostředků

Přepravní prostředky	Hmotnost/ks	Hmotnost palety včetně nákladu	Ložná plocha nákladu
Dřevěná paleta / proklady	20 kg	473,0 kg	2,5 m <sup>2</sup>
Ukládací paleta DEK 1,52×1,17 m (A)	40 kg	542,2 kg	3,3 m <sup>2</sup>
Ukládací paleta DEK 1,52×1,17 m (A)	40 kg	542,2 kg	
Ukládací paleta DOKA 1,55×0,85 m (B)	41 kg	341,5 kg	1,4 m <sup>2</sup>
Kontejner se síťovými bočnicemi DOKA 1,70 × 0,80 m (C)	87 kg	397,9 kg	1,5 m <sup>2</sup>
Celkem	bez desek	1 823,8 kg	6,2 m <sup>2</sup>
	s deskami	2 296,8 kg	8,7 m <sup>2</sup>



## 3. Návrh bednění

Pro vybrané varianty půdorysu stropu lze využít předem připravený návrh bednění. Návrhy jsou optimalizovány pro minimální spotřebu materiálu bednění, viz 4.1. Pro jiné půdorysy se při návrhu bednění postupuje podle zásad systému Dokaflex 1-2-4, viz 4.2. Optimalizované návrhy a návrhy dle Dokaflex 1-2-4 není možné vzájemně kombinovat.

### 3.1 Vybrané půdorysy s optimalizovaným návrhem bednění

Pokud půdorys stropu odpovídá rozměrům v Tabulce 3, lze přejít k montáži bednění dle připraveného návrhu, který je dostupný přes QR kód níže. Montáž bednění se provádí dle pokynů uvedených v kapitole Montáž bednění Dokaflex.

Tabulka 3 | Optimalizované půdorysy

Délka stěny B	Délka stěny A	Délka stěny A						
		3 m	4 m	5 m	6 m	7 m	8 m	9 m
3 m	3 m	9 m <sup>2</sup>	12 m <sup>2</sup>	15 m <sup>2</sup>	18 m <sup>2</sup>	21 m <sup>2</sup>	24 m <sup>2</sup>	27 m <sup>2</sup>
4 m	3 m	12 m <sup>2</sup>	16 m <sup>2</sup>	20 m <sup>2</sup>	24 m <sup>2</sup>	28 m <sup>2</sup>	32 m <sup>2</sup>	36 m <sup>2</sup>
5 m	3 m	15 m <sup>2</sup>	20 m <sup>2</sup>	25 m <sup>2</sup>	30 m <sup>2</sup>	35 m <sup>2</sup>	40 m <sup>2</sup>	45 m <sup>2</sup>



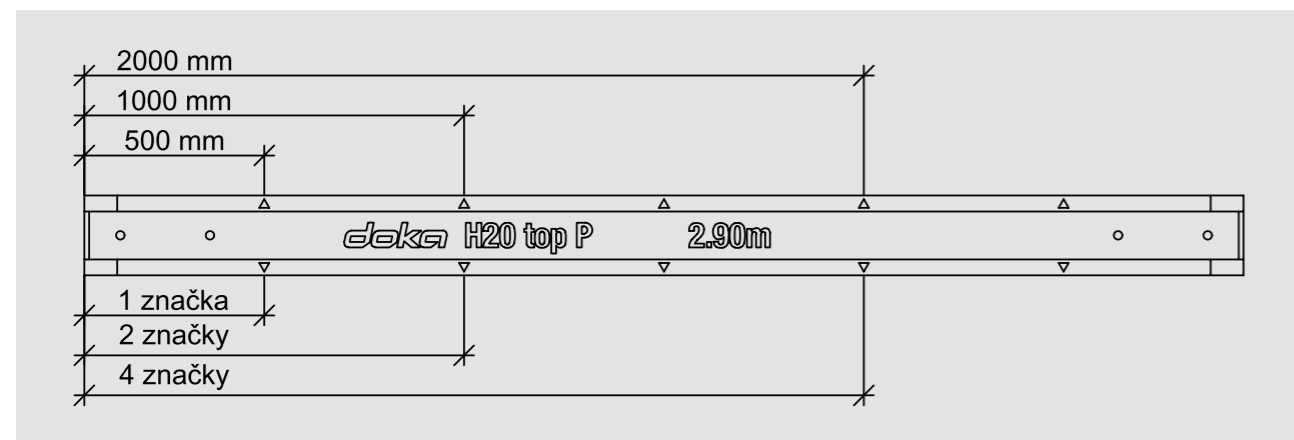
go.dek.cz/bedneni

### 3.2 Ostatní půdorysy

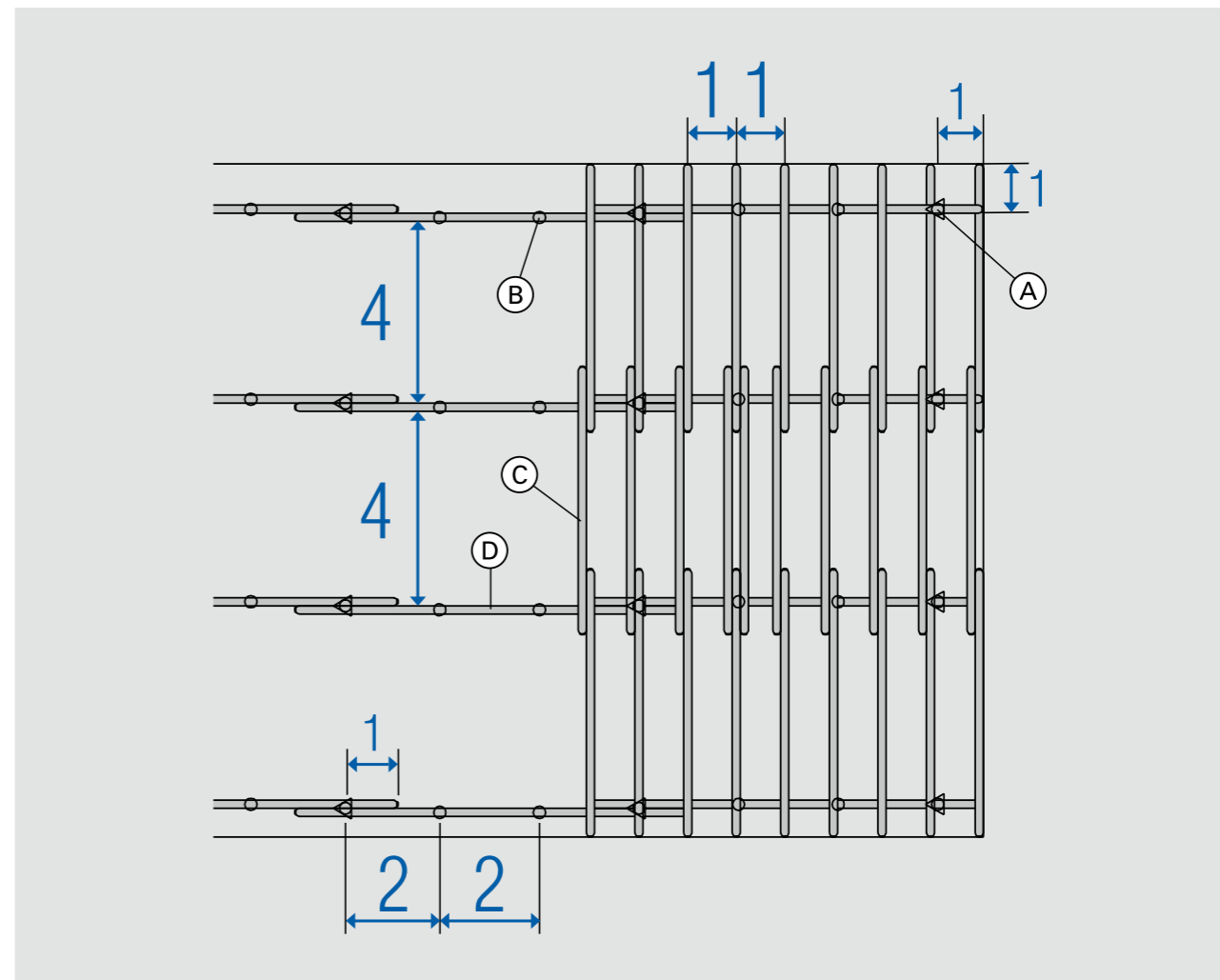
Pokud půdorys neodpovídá žádnému z uvedených řešení v Tabulce 3, je nutné navrhout bednění dle zásad Dokaflex 1-2-4. Při návrhu se řiďte zásadami systému Dokaflex 1-2-4 uvedenými v kapitole 4.2.1. Montáž bednění se provádí dle pokynů uvedených v kapitole 6. Montáž bednění.

#### 3.2.1 Zásady systému DOKAFLEX 1-2-4

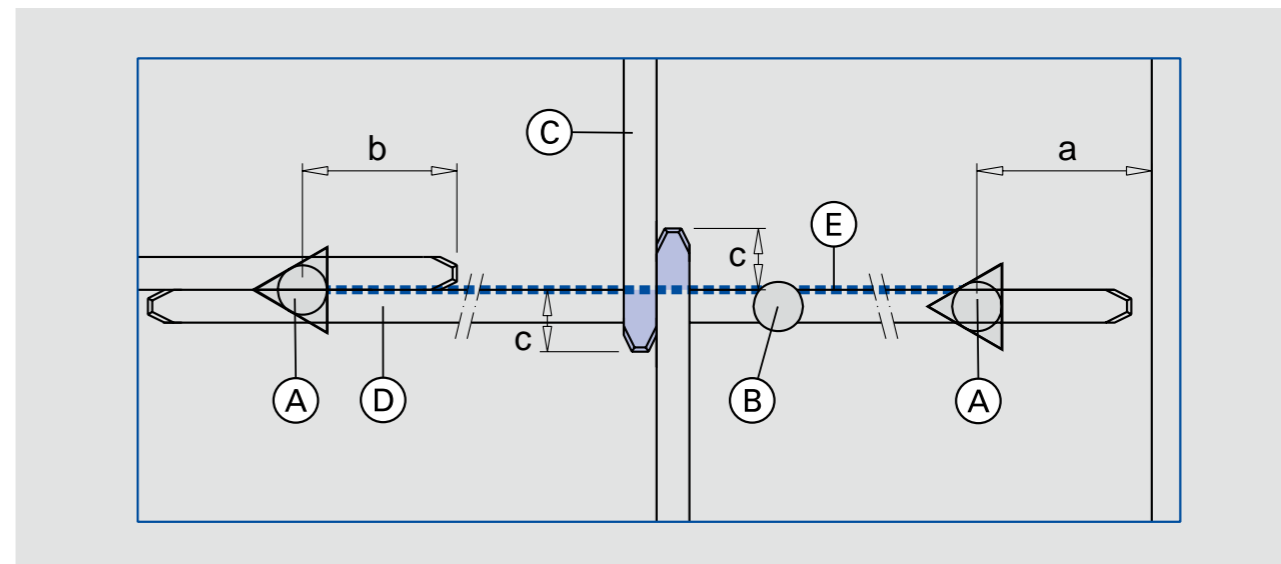
- Podpěry se umísťují v řadách podél delší stěny s rozestupy po 1 m (2 značky).
- Krajiní podpěry se umísťují maximálně 0,5 m od stěn (1 značka).
- Rozestupy mezi řadami se provádí maximálně 2 m (4 značky).
- Na každou řadu podpěr s hlavicemi se umísťují podélné nosníky. Každý podélný nosník musí přesahovat 0,5 m (1 značka) přes osu podpěry.
- Na podélné nosníky se následně v rozstupech maximálně 0,5 m (1 značka) umísťují příčné nosníky s přesahem 0,5 m (1 značka) přes podélné nosníky.



- **1 značka = 0,5 m** (maximální vzdálenost příčných nosníků)
- **2 značky = 1 m** (maximální vzdálenost podpěr v řadě)
- **4 značky = 2 m** (maximální vzdálenost podélných nosníků / podélných řad)



- A. Primární podpěra** = Čtyřcestná spouštěcí hlavice H20 + Stropní podpěra DOKA Eurex 20 top 300 + Opěrná trojnožka top
- B. Mezipodpěra** = Přidržovací hlavice H20 DF + Stropní podpěra DOKA Eurex 20 top 300
- C. Příčný nosník**
- D. Podélný nosník**
- E. Osa řady podélných nosníků**



- a) **Maximálně 0,5 m** (vzdálenost první primární podpěry v řadě od stěny)
- b) **Minimálně 0,3 m** (přesah podélného nosníku přes osu podpěry)
- c) **Minimálně 0,15 m** (přesah příčného nosníku přes osu řady podélných nosníků)



## 4. Kontrola komponent

Před zahájením montáže bednění je nutné provést kontrolu komponent sestavy. V případě, že je nějaký díl v průběhu kontroly vyhodnocen jako poškozený, neprodleně kontaktujte pracovníka DEK půjčovny. Poškozené díly se nesmí použít.



Nadměrné poškození hřebíky, vruty a skobami či zhotovování otvorů v pásnicích i stojnách nosníků je nepřipustné.



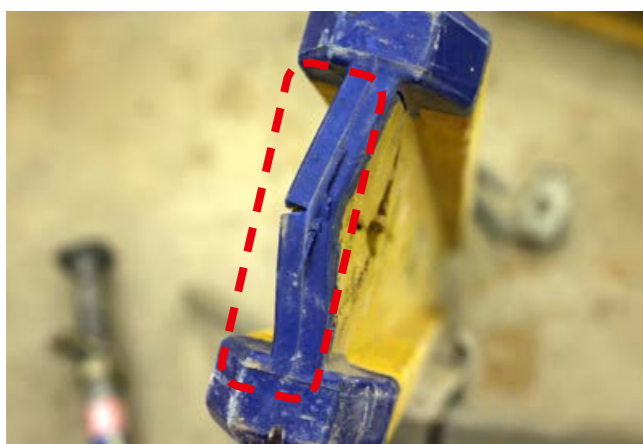
Nosníky s rozštípnutými či odštípnutými pásnicemi nejsou přípustné.



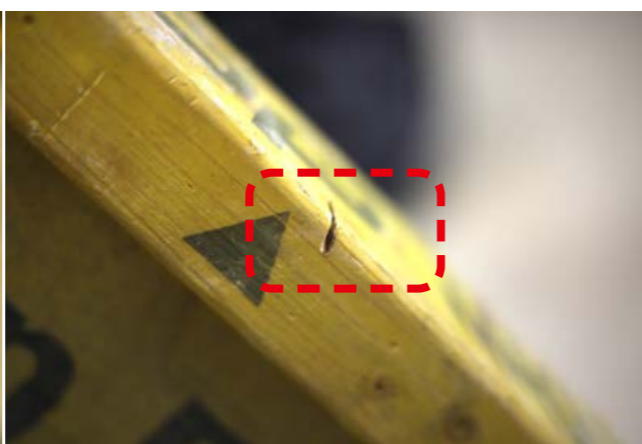
Podélně rozštípnuté pásnice do šířky 2mm jsou přípustné. Příčně rozštípnuté pásnice nejsou přípustné.



Silná poškození stojny nosníků jsou nepřipustná.



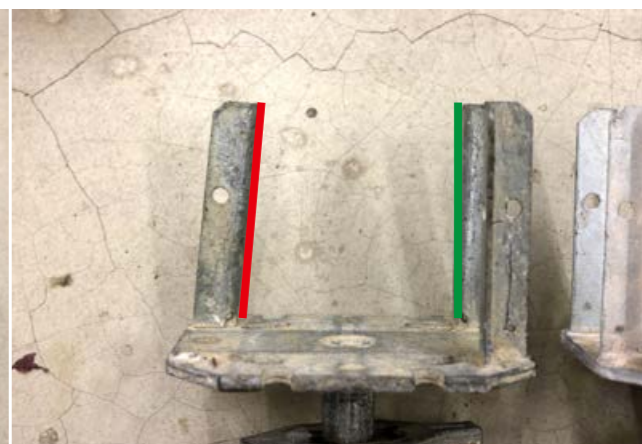
Silná poškození modrých ochranných krytů nosníků jsou nepřipustná. Takové nosníky se nesmí používat k bednění.



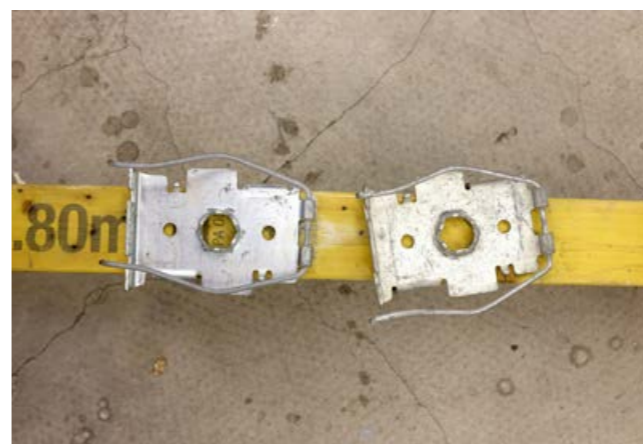
Pásnice či stojny nosníků se zářezy hlubšími jak 2mm jsou nepřipustné. Takové nosníky se nesmí používat k bednění.



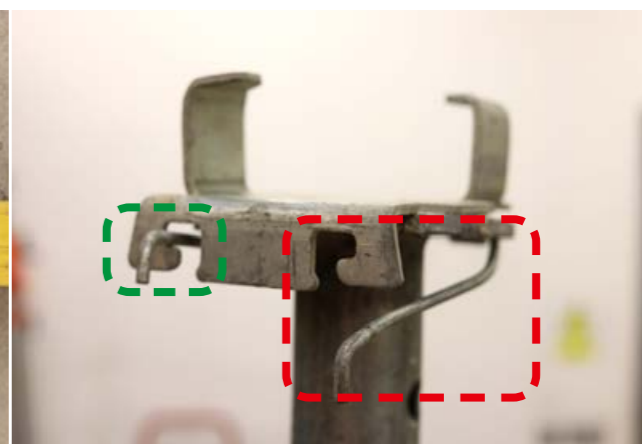
Čtyřcestné spouštěcí hlavice s chybějícími úhelníky jsou nepřipustné. Takové hlavice se nesmí používat k bednění.



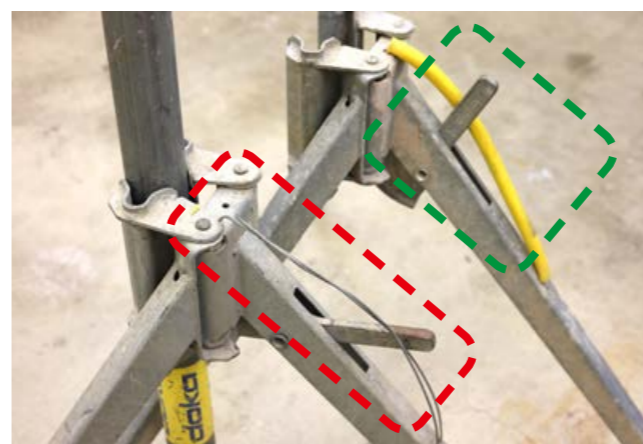
Čtyřcestné spouštěcí hlavice s ohnutými úhelníky jsou nepřipustné. Takové hlavice se nesmí používat k bednění.



Přidržovací hlavice, které není možné osadit na nosník ani zajistit třmenem, jsou nepřipustné. Takové hlavice se nesmí používat k bednění.



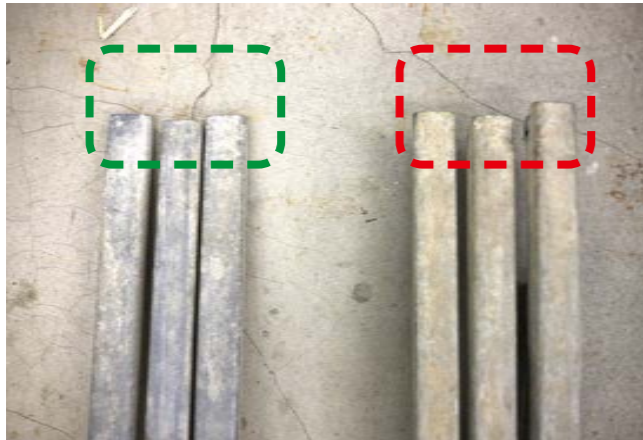
Přidržovací hlavice, které není možné osadit na nosník ani zajistit třmenem, jsou nepřipustné. Takové hlavice se nesmí používat k bednění.



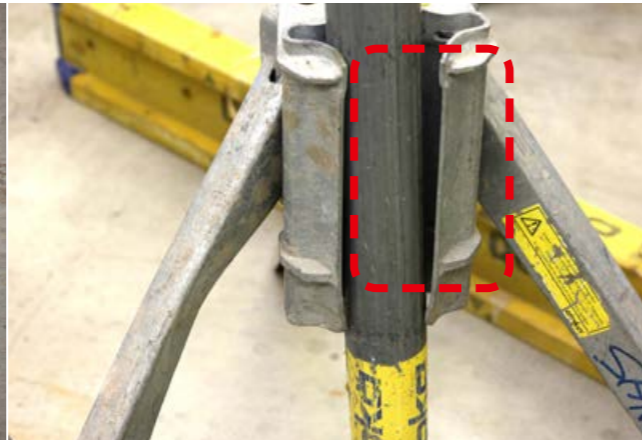
Trojnožky s chybějící či poškozenou rukojetí jsou nepřipustné. Takové trojnožky se nesmí používat k bednění.



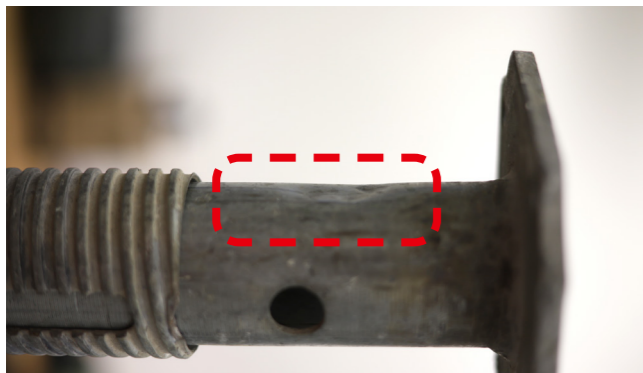
Trojnožky s chybějící či poškozenou nohou jsou nepřipustné. Takové trojnožky se nesmí používat k bednění.



Indikací poškozené trojnožky mohou být její nohy. V případě, že nejsou ve složeném stavu stejně dlouhé či vykazují nějaké vyhnutí, je nutné trojnožku důkladně zkontrolovat.



Pokud není možné podpěru v trojnožce aretovat či aretovat tak, aby podpěra byla svisle, je nutné trojnožku opravit či v případě neopravitelného poškození vyřadit.



Promáčkliny či praskliny trubek stropních podpěr jsou nepřijatelné. Takové podpěry se nesmí používat k bednění.



## 5. Montáž bednění

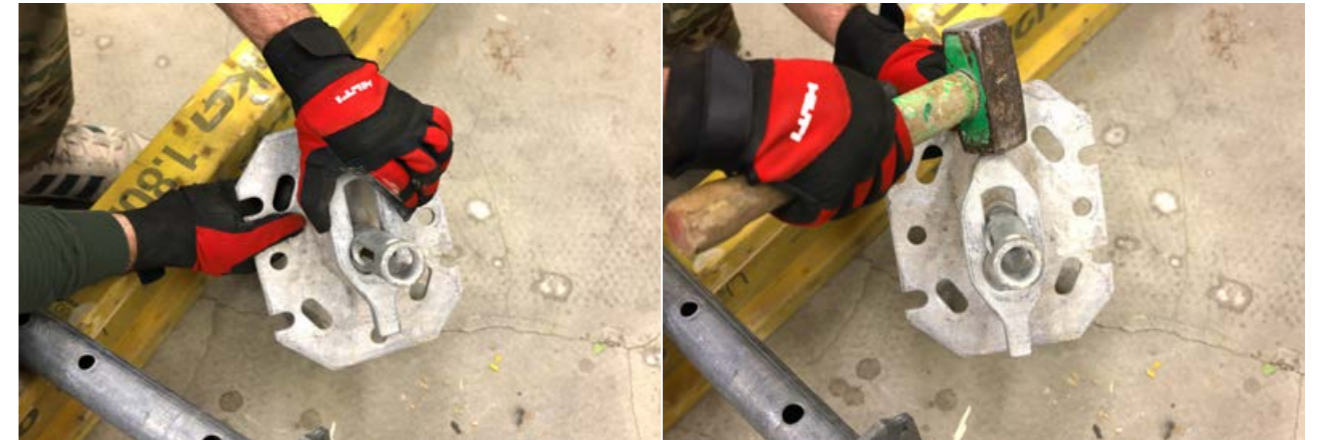
Při montáži je nutné dbát na umístění komponent dle připravených návrhů či vlastního návrhu dle kapitoly 4.2 Ostatní půdorysy. Montáž bednění je možné provádět pouze na vodorovné betonové desce či vodorovném podkladu, který je schopen přenést zatížení od stropní desky.

### 5.1 Umístění primárních podpěr

- Dle vzdáleností uvedených v návrhu rozmístíte a rozložíte opěrné trojnožky.
- Pomocí třmenů provedte hrubé výškové nastavení Stropních podpěr DOKA Eurex 20 top 300.



Stropní podpěry nastavte tak, aby byly o 52 cm nižší, než je výška stropní desky.



Čtyřcestné spouštěcí hlavice nastavte pomocí spouštěcího klínu do horní polohy.



Zasadte Čtyřcestné spouštěcí hlavice H20 do vnitřních trubek Stropních podpěr DOKA Eurex 20 top 300.

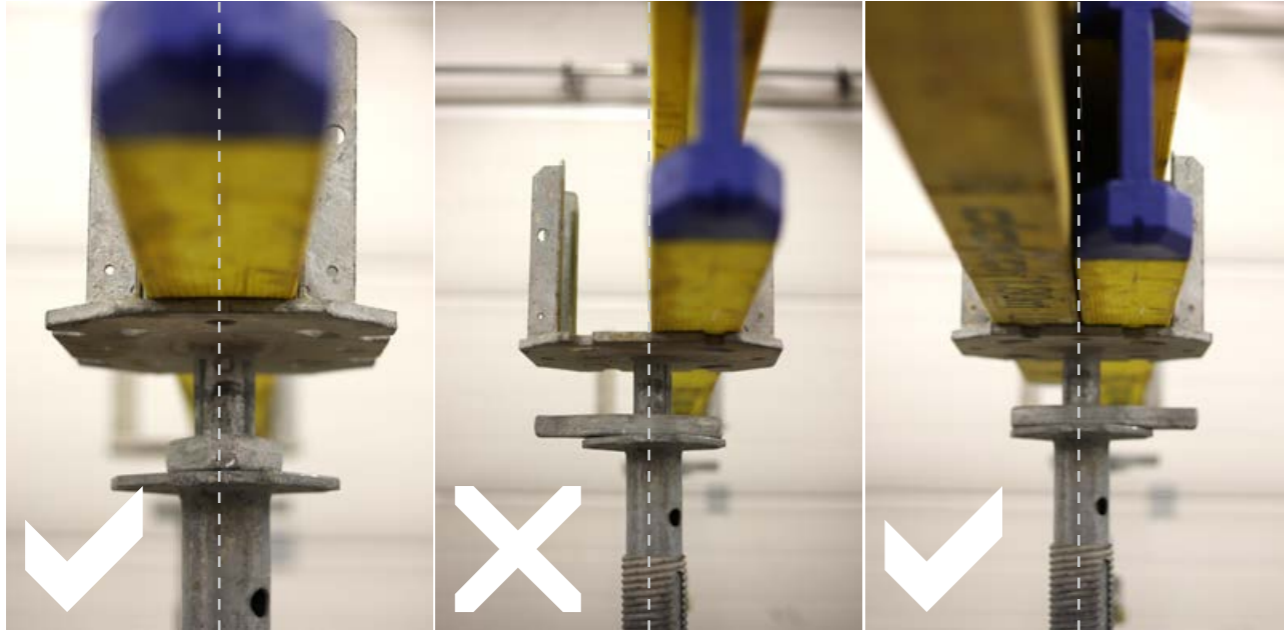


Umístěte Stropní podpěry DOKA Eurex 20 top 300 do Opěrných trojnožek top a upevněte je upínací pákou.

- Při umísťování stropních podpěr do opěrných trojnožek otočte stropní podpěry tak, aby bylo možné vyrážecí klín spouštěcí hlavice kladivem vyrazit.
- Po rozmístění všech primárních podpěr, kontrole jejich vzdáleností, svislosti a výšek je možné přestoupit k ukládání podélných nosníků.

## 5.2 Uložení podélných nosníků

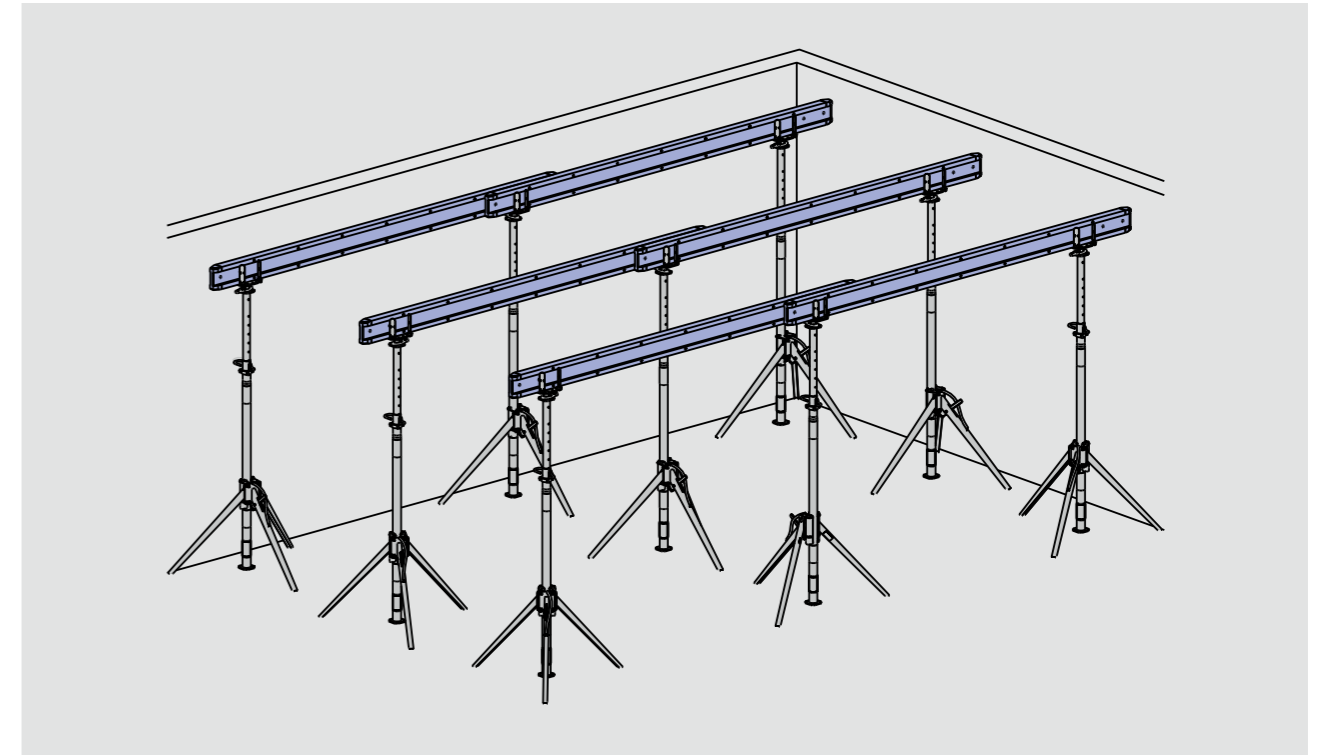
- Na začátcích a koncích podélných řad natočte čtyřcestné spouštěcí hlavice tak, aby byly ve směru podélné řady průchozí pro jeden nosník.
- Ostatní čtyřcestné spouštěcí hlavice natočte tak, aby byly ve směru podélných řad průchozí pro dva nosníky.
- Nosníky uložte do čtyřcestných spouštěcích hlavic tak, aby zatížení od nosníků působilo v ose podpěry. Přípustná uložení nosníků v čtyřcestných spouštěcích hlavicích jsou znázorněna na obrázku níže (Obr. 3).



Po umístění všech podélných nosníků je vyrovnejte pomocí stavěcí matice s rukojetí na Stropní podpěře DOKA Eurex 20 top 300 do správné výšky. Stavěcí matice umožňuje přesné nastavení v rozmezí 10cm.



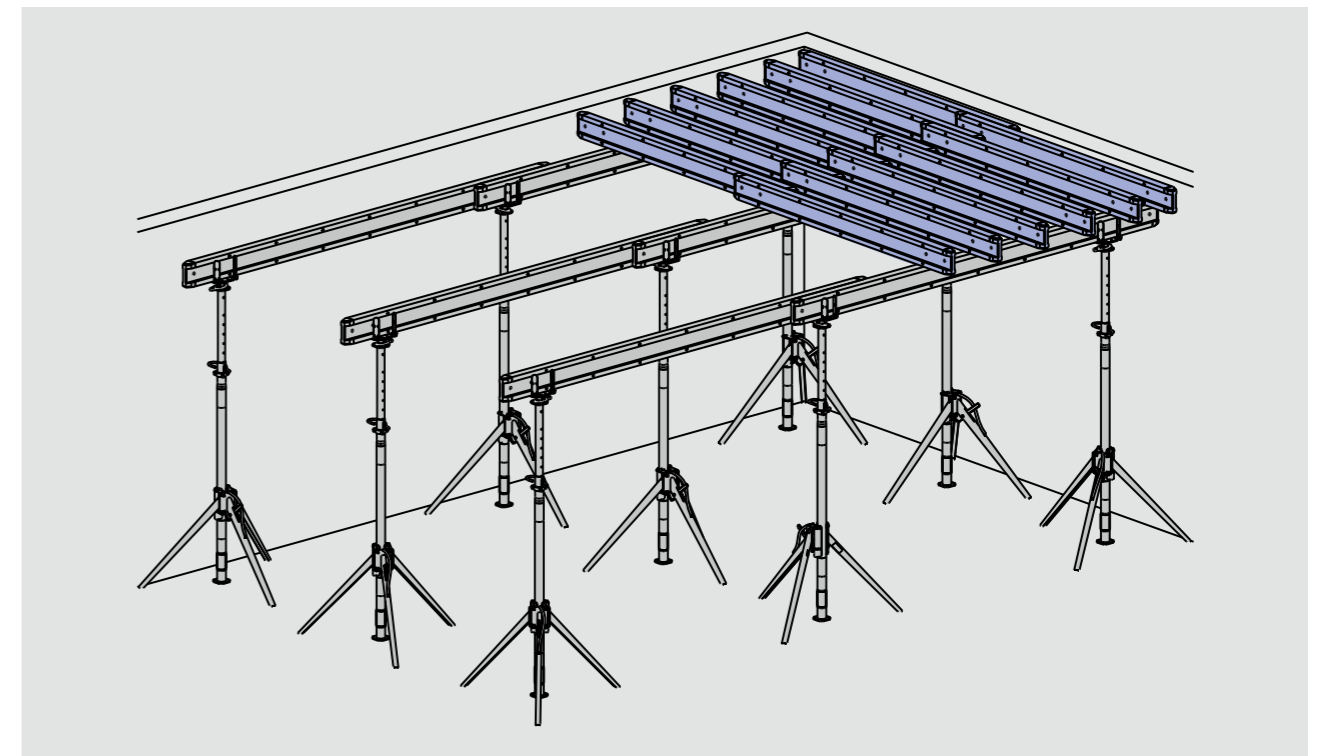
Obrázek 3| Ukládání nosníků primárních/podélných řad do čtyřcestných spouštěcích hlavic



Obrázek 4| Hotové podélné řady

## 5.3 Uložení příčných nosníku

- Po uložení všech podélných nosníků začněte ukládat příčné nosníky.
- Při ukládání příčných nosníků dodržujte rozestup 0,5m (1 značka).
- Dbejte na to, aby pod každým předpokládaným stykem bednicích desek byl nosník, případně dva nosníky vedle sebe (zdvojený nosník).
- Budete-li bednicí desky podávat ze spodu bednění, ponechte na vhodném místě mezi příčnými nosníky dostatečnou mezeru, aby bylo možné desky mezi nimi prostrčit.



Obrázek 5| Uložení příčných nosníků

## 5.4 Montáž mezipodpěr

- Mezipodpěry se umísťují rovnoměrně mezi dvojicí primárních podpěr, ve vzdálenostech dle návrhu.



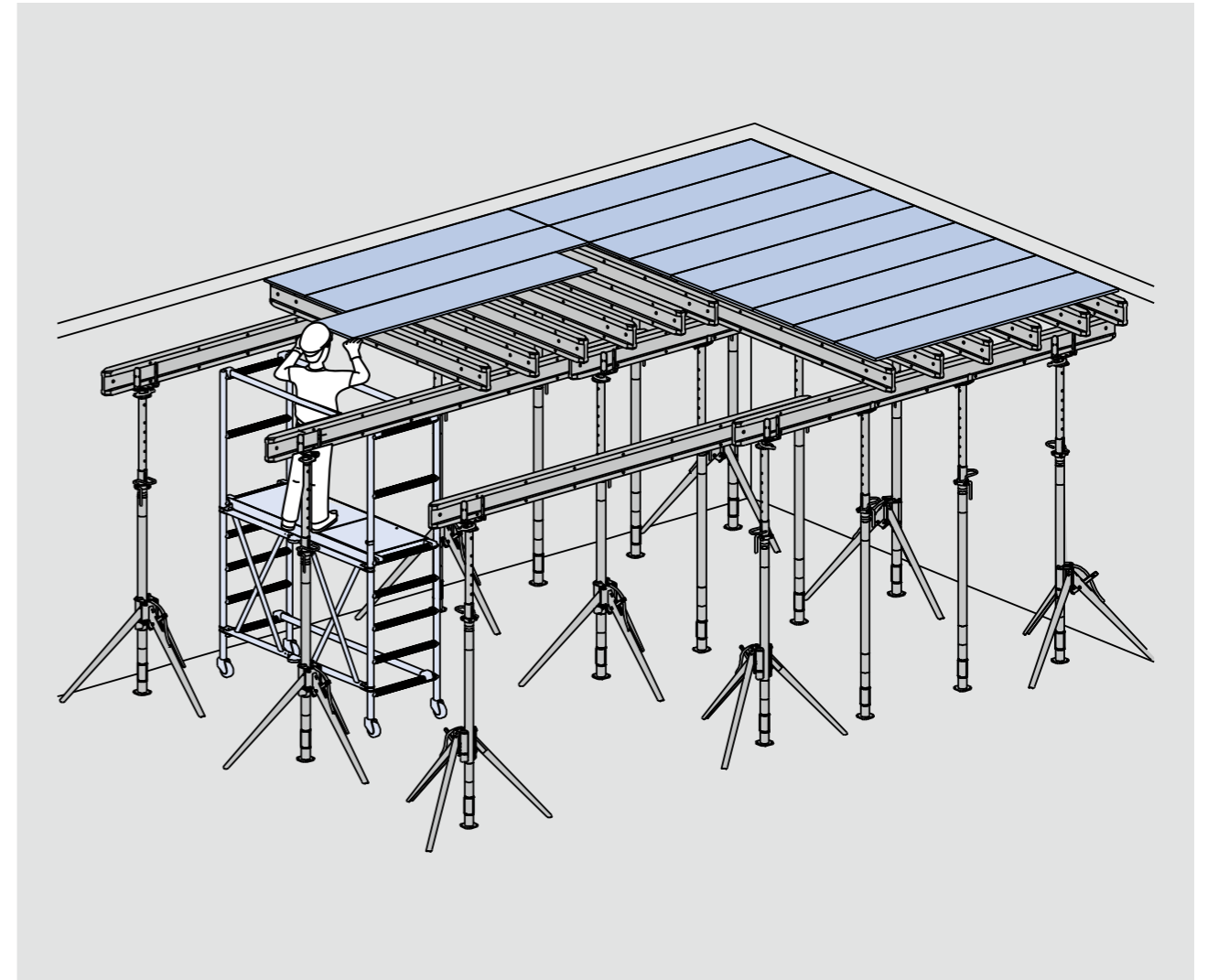
Přidržovací hlavice H20 DF nasadíte na vnitřní trubky Stropních podpěr DOKA Eurex 20 top 300 a zajistíte integrovaným třmenem přidržovací hlavice.



Nastavte délku stropních podpěr tak, aby přidržovací hlavice dolehly nadoraz k pásnici podélného nosníku. Nesmí dojít ke zdvižení nosníku.

## 5.5 Uložení bednicích desek

- Zajistěte ochranu proti pádu na okrajích stropu.
- Bednicí desky ukládejte ze spodu bednění delší hranou kolmo k příčným nosníkům na doraz ke stěně. Desky jsou oboustranné, lze je klást libovolnou stranou na nosníky.
- Desky umístěte na doraz k povrchu navazující stěny a vzájemně na sraz.
- Kraje desek musí být vždy podepřeny příčným nosníkem (viz 6.1.3).
- Po zajištění ochrany proti pádu je možné pracovat z horního povrchu bednicích desek. Desky kladte stále ve stejném směru.
- Průběžně s kladením desek provádějte kontrolu rovinnosti. Případné odchytky je možné upravit maticí Stropní podpěry DOKA Eurex 20 top 300.
- Plochu bednění, kterou nebylo možné pokrýt celými deskami DOKA 3-SO, pokryjte překližkovými deskami či prkny tloušťky 21 mm, řezanými na míru.



Obrázek 8 | Ukládání bednicích desek

## 5.6 Kontrola

- Po dokončení montáže proveďte kontrolu bednění a zaměřte se na:
- Svislost podpěr
- Vzdálenost podpěr od stěn
- Vzdálenost mezi řadami podpěr
- Vzdálenost mezi podpěrami v rámci řady
- Přesahy primárních nosníků přes hlavice
- Přesahy sekundárních nosníků přes primární nosníky





## 6. Upozornění

- Jakýmkoli způsobem nevratně upravovat komponenty sestavy stropního bednění je zakázáno. V případě, že bude při kontrole komponent zaměstnanci DEK půjčovny shledáno, že došlo k nevratné úpravě komponent či nevratnému poškození, bude ze strany pronajímatele nárokována úhrada škody.
- Horizontální síly působící na bednění musí být odvedeny.
- Při betonáži je nutné zamezit lokálnímu přetížení bednění. Beton je nutné distribuovat rovnoměrně.
- Zatížení konstrukce bednění je možné až po úplném dokončení montáže.
- Převísle nosníky na volném okraji desky (např. balkon) musí být zajištěny proti překlopení kurtami.
- Vstup na povrch bednění je možný až po zajištění stability bednění zavětrováním a ukotvením.



## 7. Aplikace odbedňovacího oleje

- Před kladením výztuže ošetřete bednicí desky odbedňovacím olejem, který je součástí sestavy bednění.
- Odbedňovací olej aplikujte dle návodu výrobce odbedňovacího oleje.

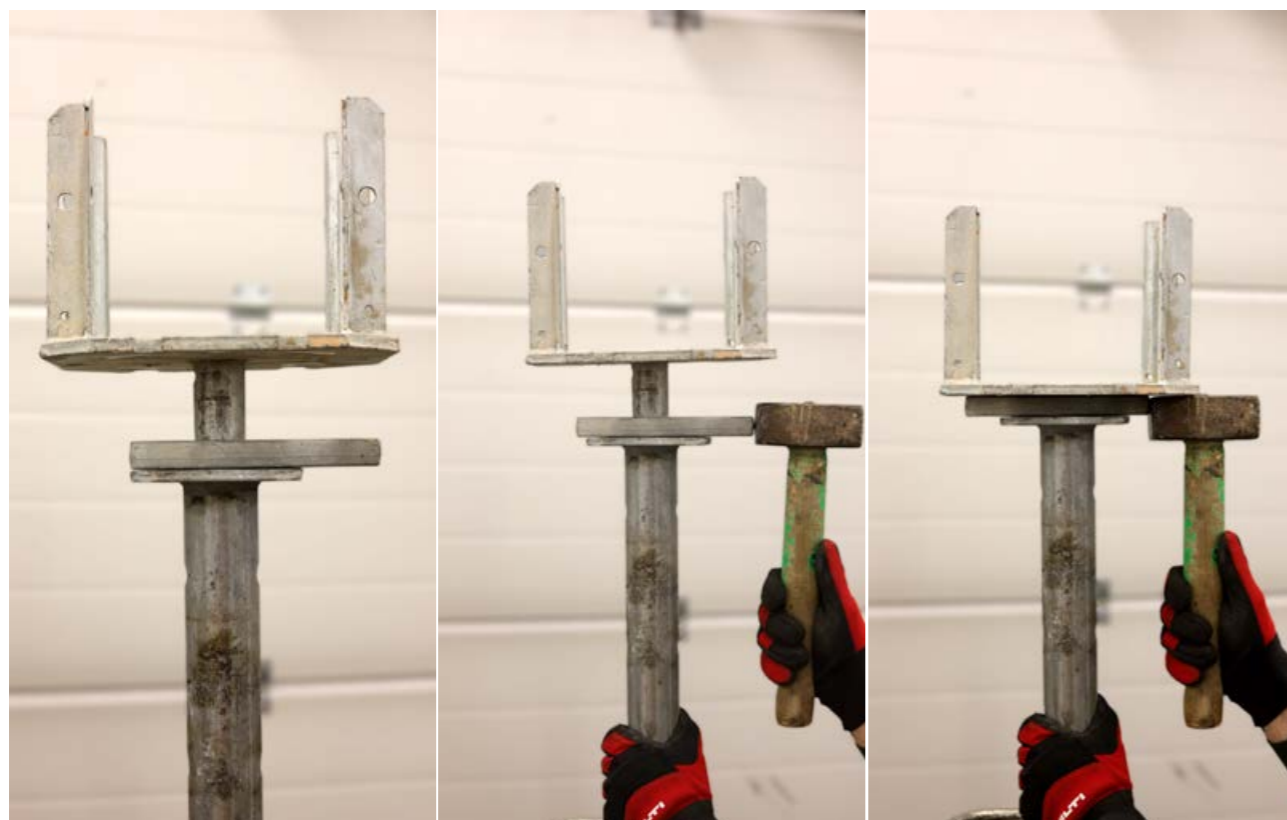


## 8. Odbedňování – demontáž bednění

- Demontáž provádějte postupným rozebíráním bednění tak, aby nedošlo k nežádoucímu uvolnění více částí nebo zhroutil bednění.
- Komponenty sestavy ukládejte do přepravních prostředků tak, jak je naznačeno v kapitole 10.
- Ukládání komponent bednění do přepravních prostředků.

### 8.1 Spouštění stropního bednění

- Při uvolňování stropních podpěr se postupuje po celých podélných řadách od jednoho kraje k druhému, či od středu řady ke krajům.
- Odstraňte mezipodpěry. Odjistěte přídržovací hlavice a uložte je do Kontejneru (C), podpěry uložte do Ukládací palety (B).
- Úderem kladiva na klín Čtyřcestné spouštěcí hlavice H20 spusťte nosníky a bednicí desky.



### 8.2 Odstranění uvolněných dílů

- Sklopte příčné nosníky. Vyjměte jich takové množství, aby bylo možné bezpečně sundat bednicí desky.
- Vytažené nosníky uložte do Ukládací palety (A).
- Odstraňte bednicí desky a odložte je na paletu či na proklady.
- Po odstranění všech desek a příčných nosníků přejděte k vyjmutí podélných nosníků. Všechny nosníky uložte do Ukládací palety (A).

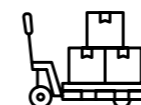
### 8.3 Demontáž stropních podpěr

- Po odstranění všech nosníků je možné přejít k demontáži primárních podpěr.
- Upínací pákou uvolněte podpěry z trojnožky.
- Sejměte čtyřcestné hlavice z podpěr a uložte je do Kontejneru (C).
- Odjistěte třmen, zasaňte vnitřní trubku Stropní podpěry DOKA Euxer 20 top 300 do vnější trubky a podpěry uložte do Ukládací palety (B).
- Opěrné trojnožky složte a uložte do Kontejneru (C).



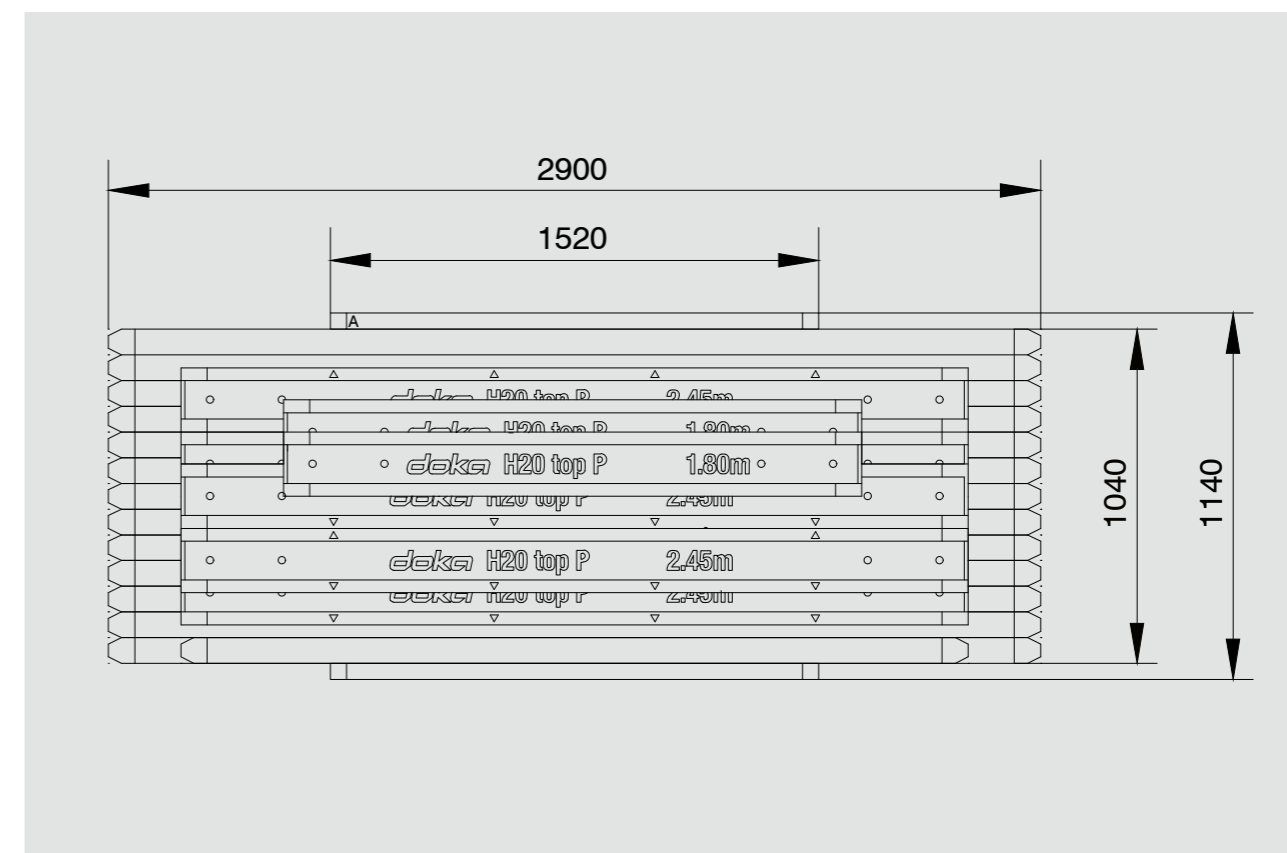
## 9. Údržba a čištění

- Po použití bednění je nezbytné provést kontrolu všech systémových komponent a případné znečištění odstranit.
- Pokud bude při vracení bednění shledáno, že jsou komponenty znečištěny nad rámec běžného znečištění, bude účtován poplatek za čištění.

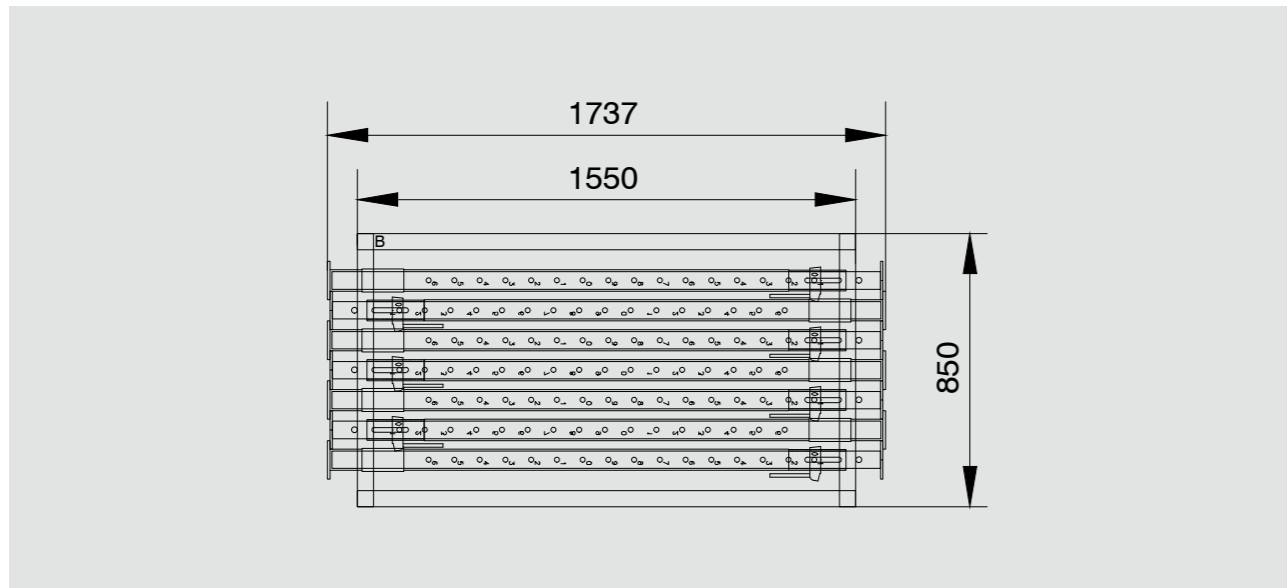


## 10. Ukládání komponent bednění do přepravních prostředků

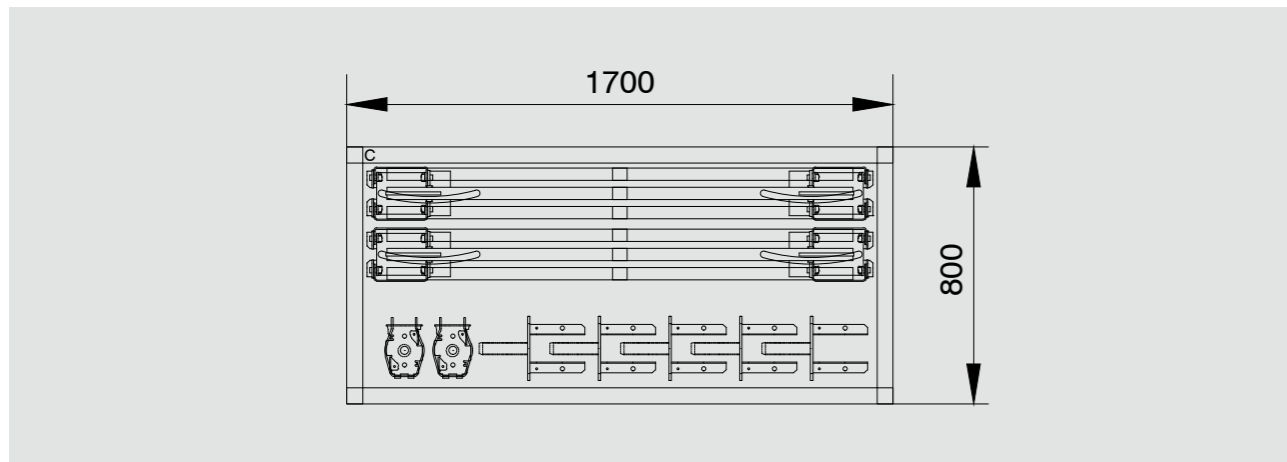
Komponenty se vracejí uložené v přepravních prostředcích dle obrázků níže.



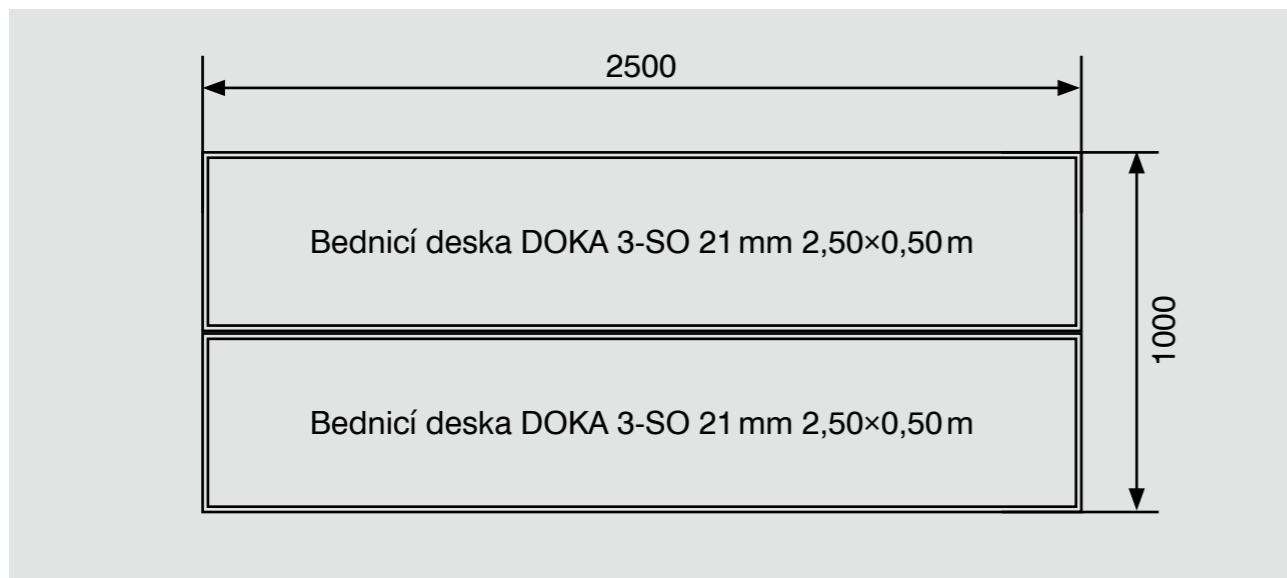
Ukládací paleta DEK 1,52×1,17 m (A) = Paleta (A)



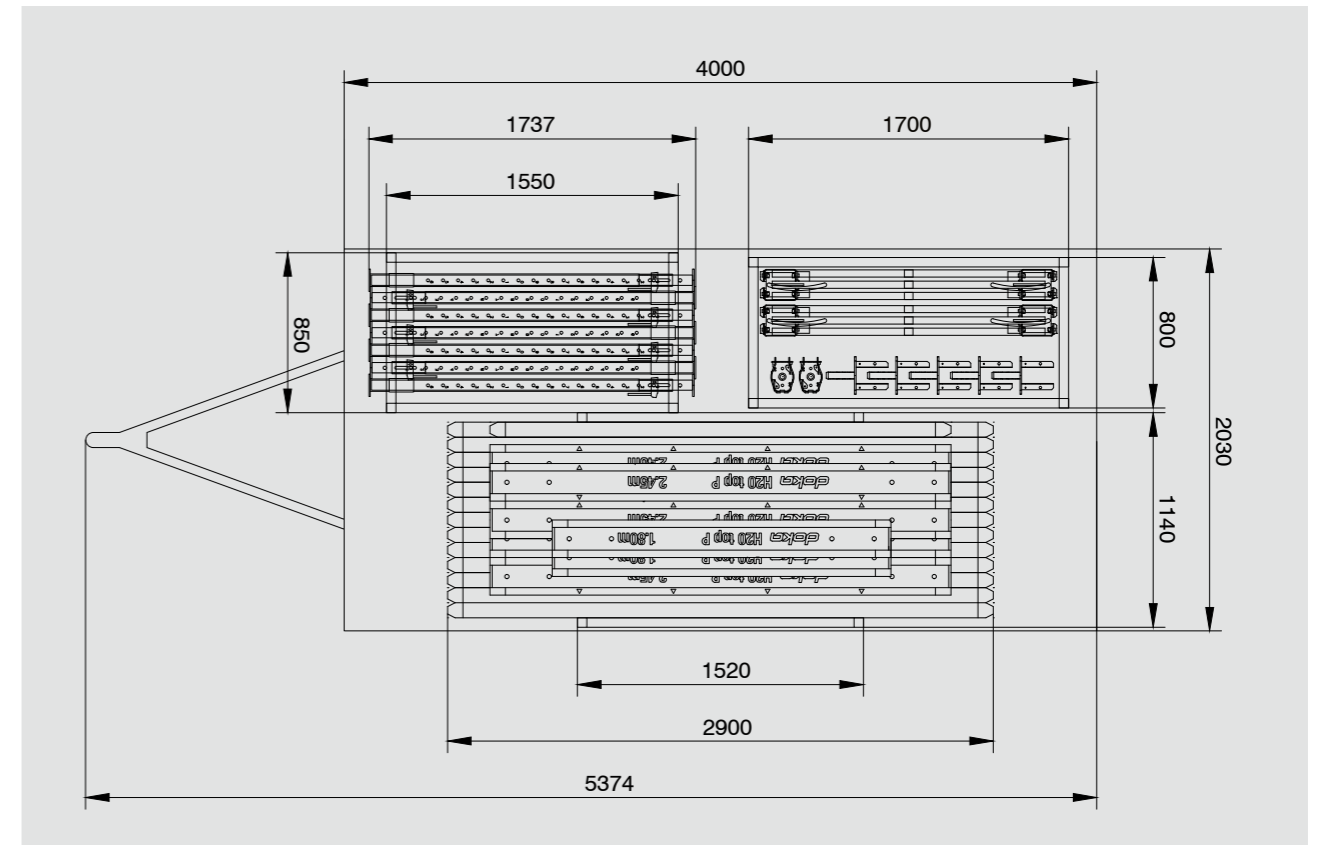
Ukládací paleta DOKA 1,55×0,85 m (B) = Paleta (B)



Kontejner se síťovými bočnicemi DOKA 1,70×0,80 m (C) = Kontejner (C)



Dřevěná paleta / Proklady



Příklad umístění přepravních prostředků Sestavy stropního bednění bez desek 45 m<sup>2</sup> na přívěs 4×2 m (PSK0459).



dek.cz

© DEK a. s. 2025