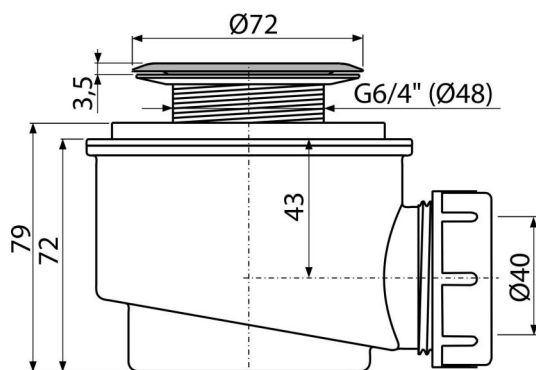


# A46-50

Sífon vaničkový, pro otvor 50 mm, DN 40, mřížka Ø 72 mm, kov, nerez-lesk



## Použití

- Pro odtok vody ze sprchových vaniček
- Pro sprchové vaničky s odtokovým otvorem Ø50 mm
- Pro sprchové vaničky bez přeřadu

## Vlastnosti

- Samočistící konstrukce sifonu
- Stavební výška 79 mm
- Odpad je možné připojit pomocí kolena A52
- Materiál: polypropylen, tepelně a chemicky odolný

## Rozsah dodávky

- Tělo sifonu
- Nerezová mřížka výpusti
- Montážní set

## Objednací kód, Logistické informace

Kód	EAN	Délka	Hmotnost (kus   balení   paleta)	Rozměr (kus   balení)	Množství (balení   paleta)
A46-50	8594045933376	50 mm	0,21   6,31   196,7 kg	140×100×140   590×240×390 mm	30   840 ks

## Záruky

2/3 roky \*

## Normy

ČSN EN 274

## Technické parametry

- Zápachová uzávěra 50 mm
- Průtok 49 l/min
- Tepelný atest 95 °C