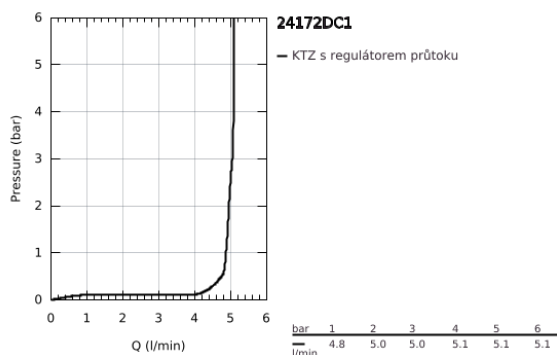
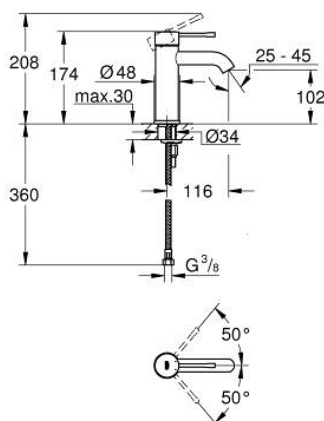


24 172 DC1 ESSENCE PÁKOVÁ UMYVADLOVÁ BATERIE DN 15, VELIKOST S



POPIS PRODUKTU

- Barva: SuperSteel
- jednootvorová montáž
- kovová rukojeť
- 28mm keramická kartuše GROHE SilkMove
- s omezovačem teploty
- povrchová úprava GROHE LongLife
- GROHE EcoJoy – méně vody, dokonalý průtok
- maximální průtok (při 3 barech): 5 l/min
- GROHE AquaGuide nastavitelný perlátor
- GROHE FastFixation Plus rychloupevňovací systém
- hladké tělo
- flexibilní připojovací hadice



24 172 DC1 ESSENCE PÁKOVÁ UMYVADLOVÁ BATERIE DN 15, VELIKOST S



NÁHRADNÍ DÍLY , února 2022 – Nyní

- 1: Kompletní páka (Č. obj. 46917DC0)
- 2: Upevňovací kroužek (Č. obj. 46715000)
- 3: Kartuše (Č. obj. 46580000)
- 4: Perlátor (Č. obj. 48270000)
- 5: Rozeta (Č. obj. 48603DC0)
- 6: Kontrašroubení (Č. obj. 46645000)
- 7: Montážní klíč (Č. obj. 19017000)*
- 8: Odpadová souprava se zaskakovacím uzavíratelným krytem (Č. obj. 65807DC0)*

* Volitelné příslušenství