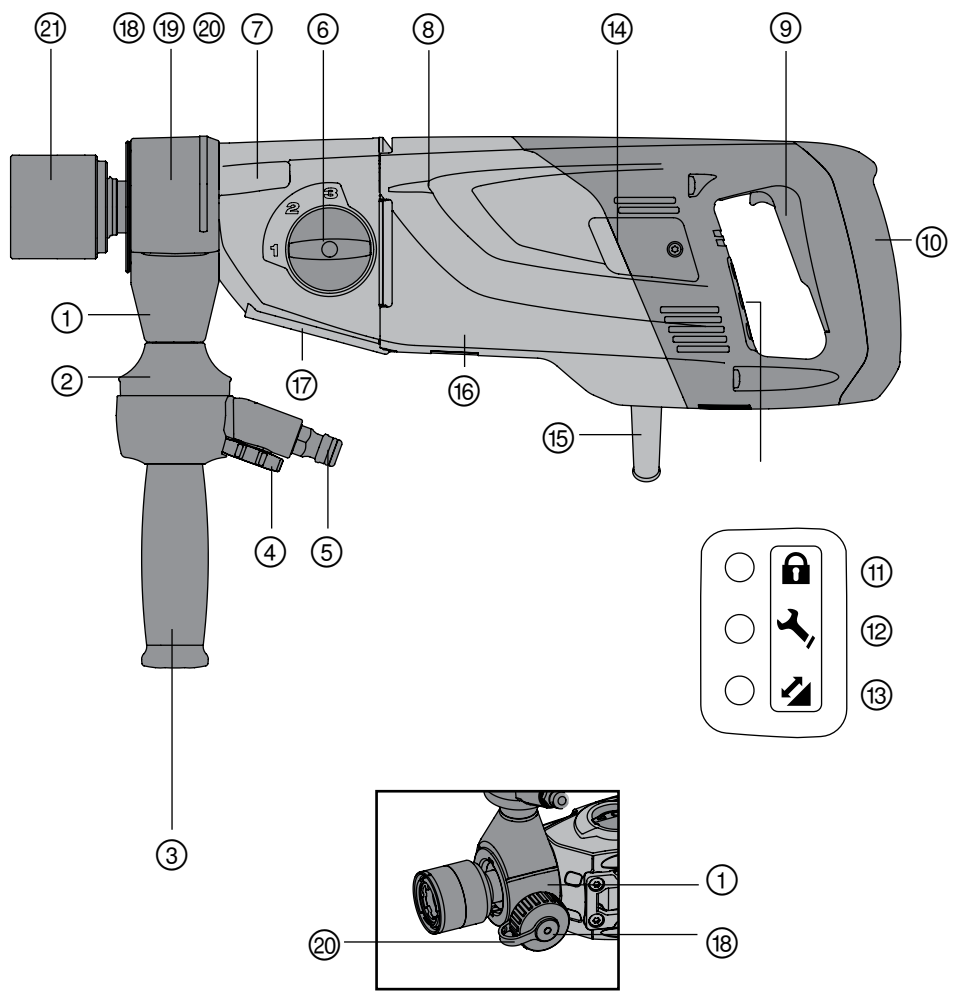
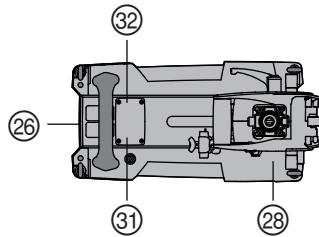
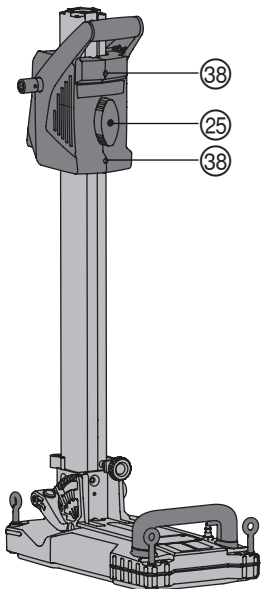
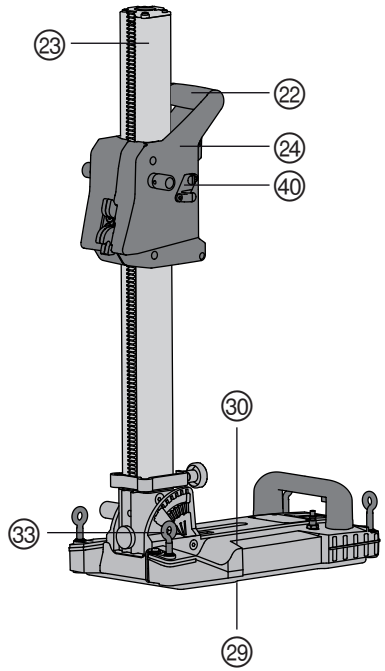
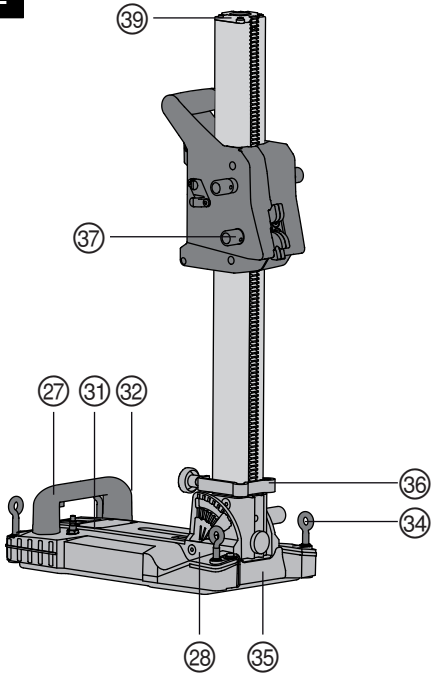
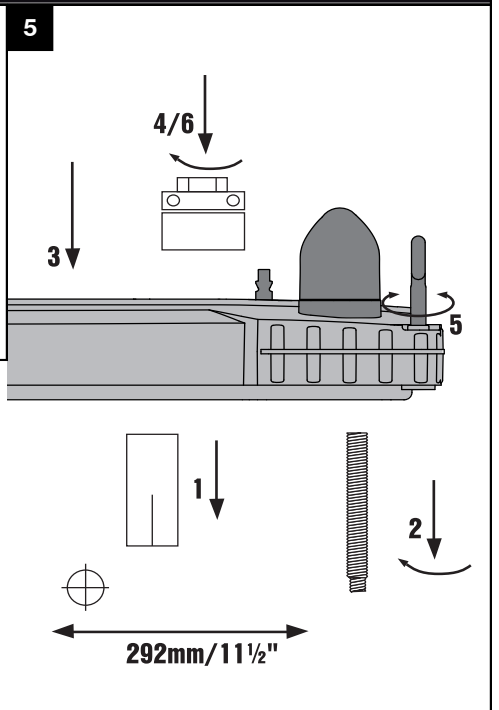
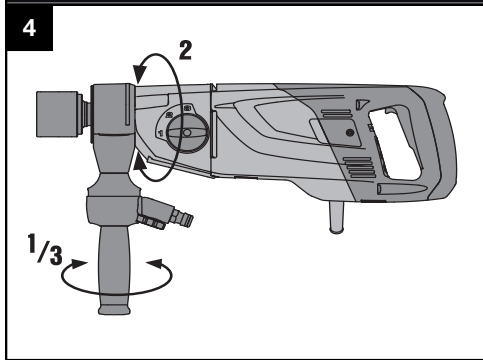
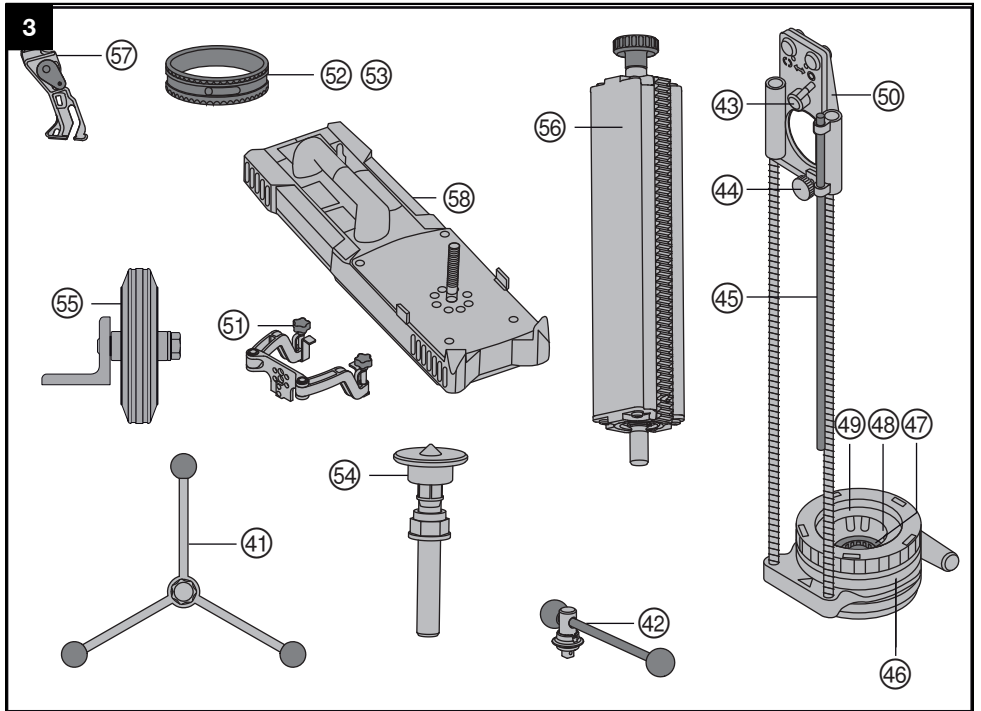


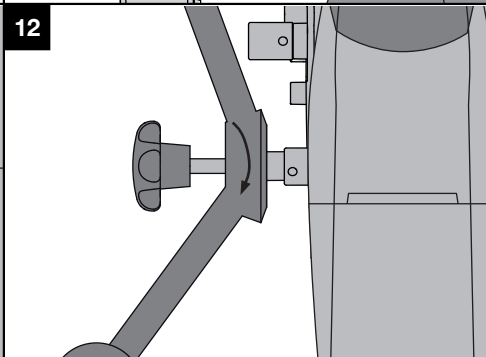
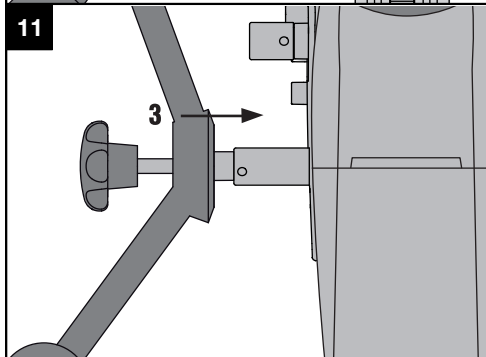
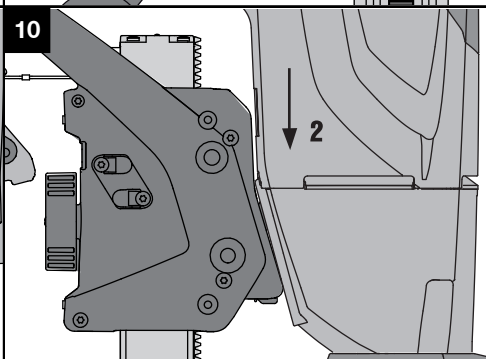
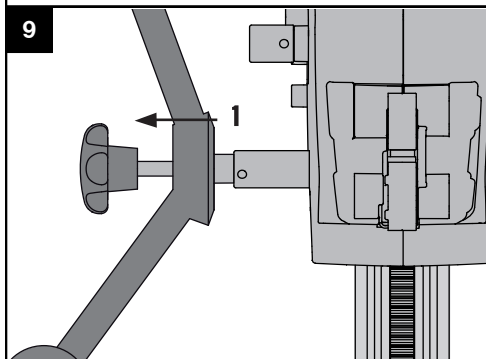
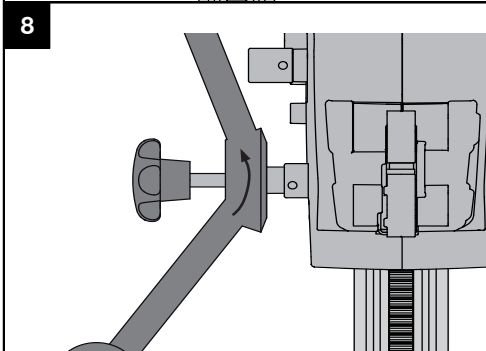
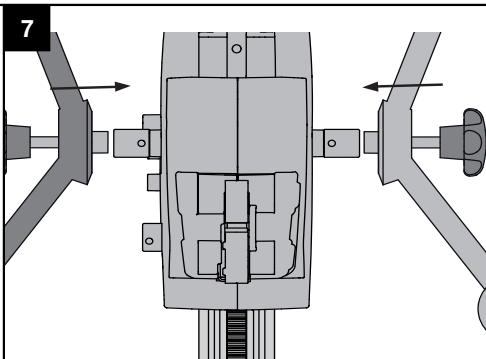
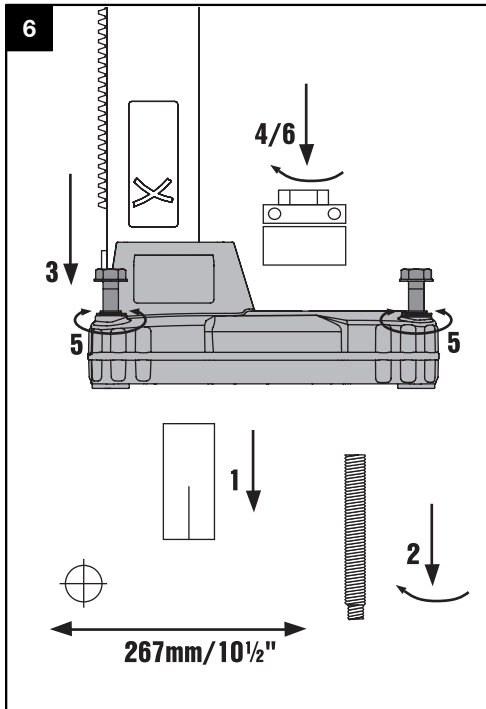
Bedienungsanleitung	de
Operating instructions	en
Mode d'emploi	fr
Istruzioni d'uso	it
Manual de instrucciones	es
Manual de instruções	pt
Gebruiksaanwijzing	nl
Brugsanvisning	da
Bruksanvisning	sv
Bruksanvisning	no
Käyttöohje	fi
Οδηγίες χρήσεως	el
Használati utasítás	hu
Instrukcja obsługi	pl
Инструкция по эксплуатации	ru
Návod k obsluze	cs
Návod na obsluhu	sk
Upute za uporabu	hr
Navodila za uporabo	sl
Lietošanas pamācība	lv
Instrukcija	lt
Kasutusjuhend	et

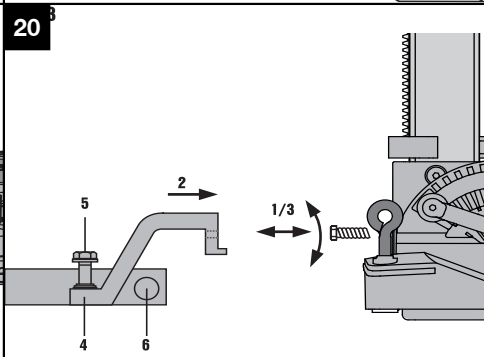
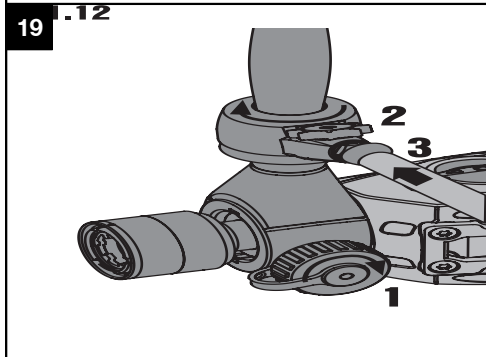
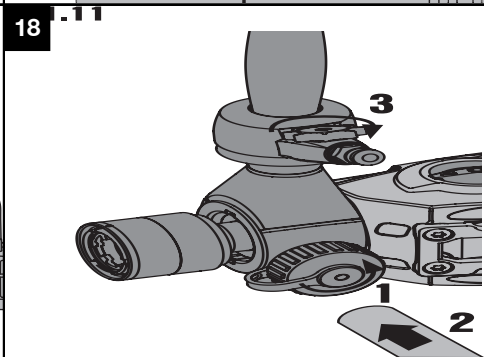
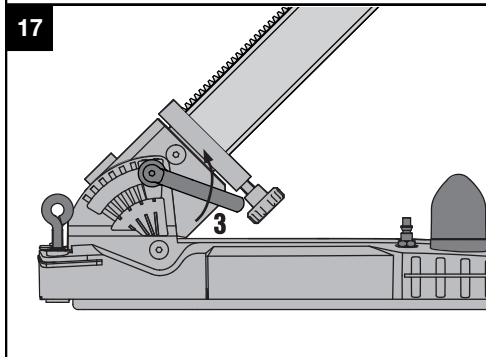
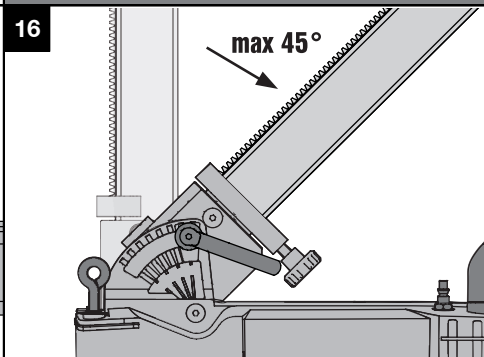
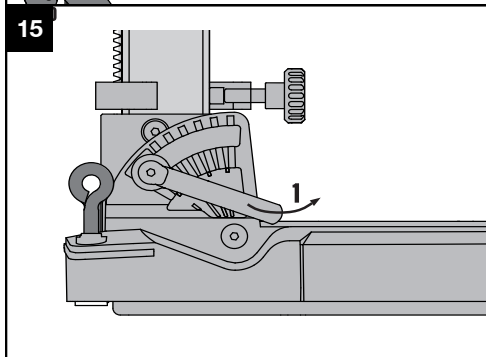
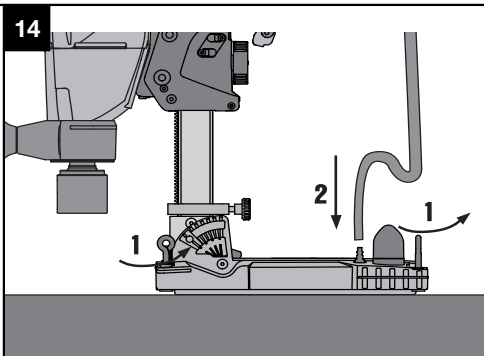
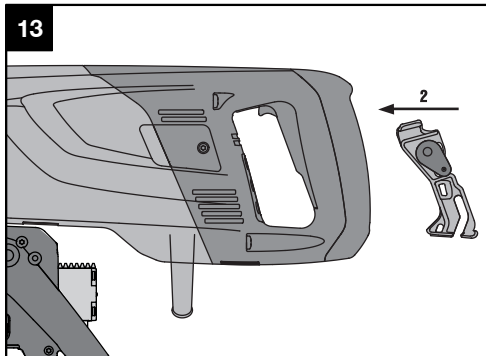


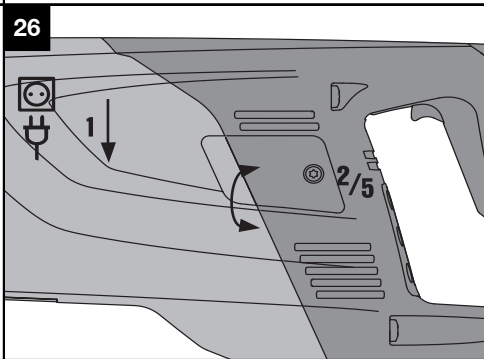
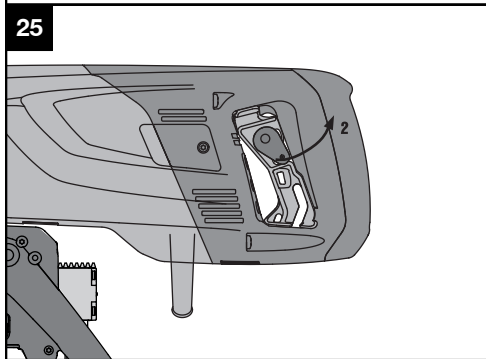
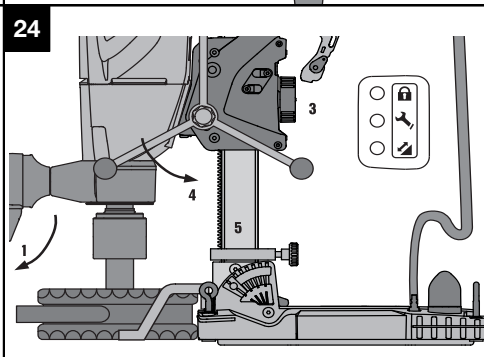
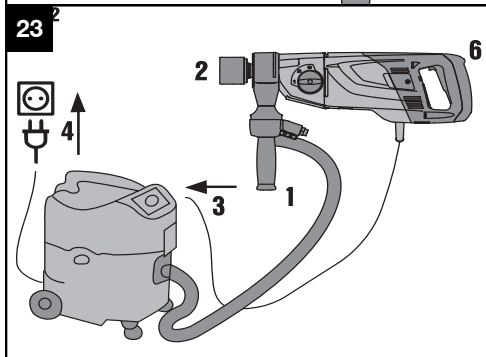
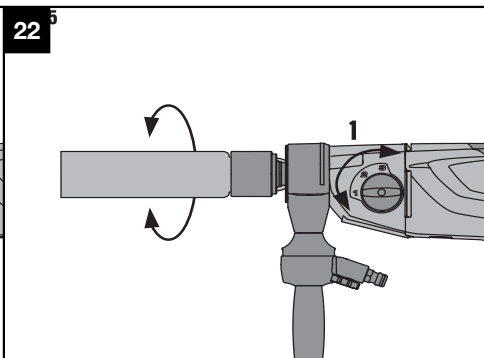
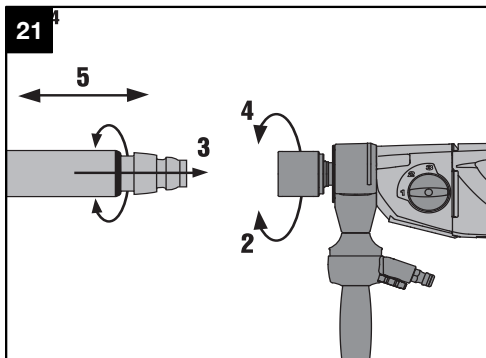












Diamantová vrtačka DD 150-U

Před uvedením do provozu si bezpodmínečně přečtěte návod k obsluze.

Tento návod k obsluze uchovávejte vždy u nářadí.

Jiným osobám předávejte nářadí pouze s návodem k obsluze.

Obsah	Stránka
1 Všeobecné pokyny	332
2 Popis	333
3 Příslušenství	336
4 Technické údaje	336
5 Bezpečnostní pokyny	338
6 Uvedení do provozu	340
7 Obsluha	343
8 Čistění a údržba	347
9 Odstraňování závad	348
10 Likvidace	350
11 Záruka výrobce nářadí	351
12 Prohlášení o shodě ES (originál)	351

1 Čísla odkazují na obrázky. Obrázky se nacházejí na začátku návodu k obsluze.
V textu tohoto návodu k obsluze označuje výraz "nářadí" vždy diamantovou vrtačku DD 150-U.

Části nářadí, ovládací a indikační prvky (pohonná jednotka a vrtací stojan) 1

Diamantová vrtačka DD 150-U

- ① Vyplachovací/odsávací hlava
- ② Indikátor průtoku vody
- ③ Postranní rukojeť
- ④ Regulační ventil vody
- ⑤ Přípojka vody
- ⑥ Přepínač převodových stupňů
- ⑦ Převodovka
- ⑧ Motor
- ⑨ Vypínač
- ⑩ Rukojeť
- ⑪ Indikátor ochrany proti krádeži (volitelné)
- ⑫ Servisní ukazatel
- ⑬ Indikace vrtacího výkonu
- ⑭ Kryt uhlíkových kartáčků
- ⑮ Síťový kabel včetně proudového chrániče
- ⑯ Typový štítek
- ⑰ Spojovací deska
- ⑱ Uzavírací šrouby (vyplachovací/odsávací hlava)
- ⑲ Kryt (vyplachovací/odsávací hlava)

- ⑳ Přípojka odsávání
- ㉑ Sklíčidlo

Stojan 2

- ㉒ Rukojeť
- ㉓ Sloupek
- ㉔ Saně
- ㉕ Aretace saní
- ㉖ Typový štítek
- ㉗ Ventil uvolnění podtlaku
- ㉘ Vakuová přípojka
- ㉙ Vakuové těsnění
- ㉚ Základová deska
- ㉛ Manometr
- ㉜ Nivelační indikátor
- ㉝ Přestavovací páčka
- ㉞ Nivelační šrouby
- ㉟ Ukazatel středu vrtaného otvoru
- ㊱ Hlubkový doraz
- ㊲ Zajišťovací čep
- ㊳ Šroub pro nastavení vůle saní
- ㊴ Dorazový šroub
- ㊵ Držák kabelu

Příslušenství - ruční kolo 3

- ㊶ Křížová páka
- ㊷ Páka

Zachycování vody, ruční provoz 3

- ㊸ Excentr
- ㊹ Svěrací šroub
- ㊺ Hlubkový doraz
- ㊻ Nádoba pro zachycování vody
- ㊼ Vrtací pouzdro
- ㊽ Adaptér vrtacího pouzdra
- ㊾ Těsnění
- ㊿ Připojení nářadí

Zachycování vody, provoz se stojanem 3

- ① Držák
- ② Nádoba pro zachycování vody
- ③ Těsnění

Různé příslušenství 3

- ④ Zvedací šroub (jack screw)
- ⑤ Pojezdové kolečko

1 Všeobecné pokyny

1.1 Signální slova a jejich význam

NEBEZPEČÍ

Používá se k upozornění na bezprostřední nebezpečí, které by mohlo vést k těžkému poranění nebo k úmrtí.

VÝSTRAHA

Používá se k upozornění na potenciálně nebezpečnou situaci, která může vést k těžkým poraněním nebo k úmrtí.

POZOR

Používá se k upozornění na potenciálně nebezpečnou situaci, která by mohla vést k lehkým poraněním nebo k věcným škodám.

UPOZORNĚNÍ

Pokyny k používání a ostatní užitečné informace.

1.2 Vysvětlení piktogramů a další upozornění

Zákazové značky



Zákaz přepravy na jeřábu

CS

Výstražné značky



Obecné varování



Varování před nebezpečným elektrickým napětím



Varování před horkým povrchem

Příkazové značky



Použijte ochranu očí



Použijte ochrannou přilbu



Použijte ochranu sluchu



Použijte ochranné rukavice



Použijte ochrannou obuv



Použijte lehký respirátor



Před použitím si přečtěte návod k obsluze.

Symbols



Symbol zámku



Upozornění na ochranu proti krádeži



Odevzdávejte materiály k recyklaci



Servisní ukazatel



Indikace vrtacího výkonu

A

ampér

V

volt



Střídavý proud

W

watt

Hz

hertz

 n_0 Jmenovité
otáčky běhu
naprázdno**Ø**

Průměr

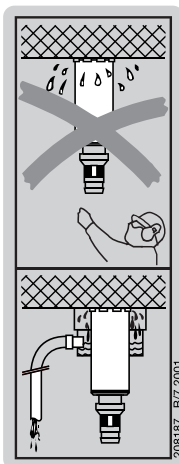
mm /min

milimetr

Otáčky za
minutu**Na vrtacím stojanu a vakuové základové desce**

Horní polovina obrázku: Pro vodorovné vrtání s vakuovým upevněním se nesmí použít vrtací stojan, pokud není použito přídavné zajištění.

Dolní polovina obrázku: Upevnění vrtacího stojanu na strop pouze pomocí vakua není povoleno.

Na nářadí

Pro vrtání směrem vzhůru je důrazně předepsáno použití systému pro zachycování vody ve spojení s vodním vysavačem.

Umístění identifikačních údajů na nářadí

Typové označení a sériové označení je umístěné na typovém štítku vašeho nářadí. Zapište si tyto údaje do svého návodu k obsluze a při dotazech adresovaných našemu zastoupení nebo servisnímu oddělení se vždy odvolávejte na tyto údaje.

Typ: _____

Generace: 01 _____

Sériové číslo: _____

CS**2 Popis****2.1 Používání v souladu s určeným účelem**

DD 150-U je diamantová jádrová vrtačka s elektrickým pohonem určená pro vrtání průchozích a slepých otvorů za sucha a za mokra s ručním vedením a pro vrtání průchozích a slepých otvorů do (armovaného) minerálního podkladu za mokra se stojanem.

Při používání nářadí ve stojanu je nutno zajistit dostatečné upevnění k podkladu pomocí kotvy nebo základové vakuové desky.

Není dovoleno vrtání do materiálů, ze kterých vzniká vodivý prach (například magnezium).

Pro příslušný druh práce používejte pokud možno mobilní vysavač, například vysavač Hilti VC 20-U/UM, VC 40-U/UM, VC 60-U.

Abyste zabránili poranění, používejte pouze originální vrtací korunky Hilti a příslušenství DD 150-U.

Dodržujte také pokyny k bezpečnosti a obsluze pro použité příslušenství.

Dodržujte údaje o provozu, péči a údržbě, které jsou uvedeny v návodu k obsluze.

Dodržujte národní požadavky na ochranu zdraví při práci.

Nářadí, jeho příslušenství a nástroje mohou být nebezpečné, když s nimi nesprávně zachází nevyškolený personál nebo když se nepoužívají v souladu s určeným účelem.

Pro vrtání směrem vzhůru za mokra je důrazně předepsáno použití systému pro zachycování vody ve spojení s vysavačem pro mokré sání.

Pro vrtání směrem vzhůru je zakázané používat vakuové upevnění.

Pro vodorovné vrtání s vakuovým upevněním (příslušenství) se nesmí použít vrtací stojan, pokud není použito přídavné zajištění.

Při usazování základové desky nepoužívejte úderové nástroje (kladivo).

Manipulace nebo úpravy nářadí, vrtacího stojanu a příslušenství nejsou přípustné.

VÝSTRAHA

Nářadí lze používat pouze tehdy, když je připojené k dostatečně dimenzované síti s ochranným vodičem.

VÝSTRAHA

Není přípustné vrtat do materiálů ohrožujících zdraví (např. azbest).

NEBEZPEČÍ

Používejte pouze originální příslušenství nebo přídavná zařízení, která jsou uvedena v návodu k obsluze.

Používání jiných dílů příslušenství nebo přídavných zařízení než těch, která jsou doporučena v návodu k obsluze, může pro vás představovat nebezpečí úrazu.

2.2 Použití při různém vybavení

S vrtacím stojanem / bez vrtacího stojanu	Se systémem / bez systému	Ø vrtací korunky	Směr vrtání
Ruční vedení / za sucha	s odsáváním prachu	37...162 mm	Všechny směry
Ruční vedení / za mokra	bez systému pro zachycování vody	8...132 mm	Nikoli vzhůru
Ruční vedení / za mokra	se systémem pro zachycování vody	8...62 mm	Všechny směry
Stojan / za mokra	bez systému pro zachycování vody	12...162 mm	Nikoli vzhůru
Stojan / za mokra	se systémem pro zachycování vody	12...162 mm	Všechny směry

2.3 Tabulka převodů a odpovídající průměry vrtací korunky

Se stojanem, za mokra

Stupeň	Vrtací korunky Ø mm	Vrtací korunky Ø palce	Volnoběžné otáčky ot/min
1	102...162	4...6¼	780
2	28...87	1⅛...3½	1 520
3	12...25	½...1	2 850

Ruční vedení, za mokra

Stupeň	Vrtací korunky Ø mm	Vrtací korunky Ø palce	Volnoběžné otáčky ot/min
1	121...131	4¾...5	780
2	41...111	1⅝...4⅞	1 520
3	8...36	½...1½	2 850

Ruční vedení, za sucha, HDM

Stupeň	Vrtací korunky Ø mm	Vrtací korunky Ø palce	Volnoběžné otáčky ot/min
1	122...162	4¾...6¼	780
2	67...112	2⅝...4¼	1 520
3	37...62	1½...2½	2 850

Ruční vedení, za sucha, PCM

Stupeň	Vrtací korunky \varnothing mm	Vrtací korunky \varnothing palce	Volnoběžné otáčky ot/min
1	52...162	2...6¼	780

2.4 Stavová kontrolka

Displej	Stav	Popis / informace
Kontrolka ochrany proti krádeži (11)	bliká žlutě	Nářadí je chráněno proti krádeži a musí být aktivováno aktivačním klíčem.
Servisní ukazatel (12)	svítí červeně a nářadí běží	Uhlíkové kartáčky jsou značně opotřebované. Po rozsvícení kontrolky lze s nářadím pracovat ještě několik provozních hodin, dokud nedojde k automatickému vypnutí. Uhlíkové kartáčky nechte včas vyměnit, aby bylo vaše nářadí vždy připraveno k provozu.
	svítí červeně a nářadí neběží	Je nutno vyměnit uhlíkové kartáčky.
	bliká červeně	Dočasná chyba, viz kapitola Odstraňování závad.
Indikace vrtacího výkonu (13) (jen pro vrtání se stojanem)	svítí oranžově	Nedostatečný přítlak
	svítí zeleně	Optimální přítlak
	svítí červeně	Příliš velký přítlak

UPOZORNĚNÍ

Při vrtání s ručním vedením neposkytuje indikace vrtacího výkonu informace ohledně optimálního přítlaku.

2.5 Ochrana proti krádeži TPS (volitelné)

Nářadí může být volitelně vybaveno funkcí ochrany proti krádeži (TPS). Pokud je nářadí vybaveno touto funkcí, lze ho používat pouze po odblokování příslušným aktivačním klíčem.

CS

2.6 K dodávce standardního vybavení patří:

- 1 Nářadí
- 1 Návod k obsluze
- 1 Kufr Hilti nebo kartonové balení

2.7 Používání prodlužovacích kabelů

Používejte pouze prodlužovací kabel s dostatečným průřezem schválený pro danou oblast používání.

Doporučené minimální průřezy a maximální délky kabelu

Průřez vodiče	1,5 mm ²	2,5 mm ²	3,5 mm ²	4,0 mm ²
Síťové napětí 100 V	nedoporučeno	nedoporučeno	25	nedoporučeno
Síťové napětí 110 V	nedoporučeno	15 m	nedoporučeno	30 m
Síťové napětí 127 V	nedoporučeno	20 m	nedoporučeno	35 m
Síťové napětí 220 V	35 m	65 m	nedoporučeno	105 m
Síťové napětí 230 V	40 m	70 m	nedoporučeno	110 m
Síťové napětí 240 V	40 m	70 m	nedoporučeno	110 m

Nepoužívejte prodlužovací kabely s průřezem vodičů 1,25 mm². Používejte pouze prodlužovací kabely obsahující ochranný vodič.

2.8 Používání generátoru nebo transformátoru

Toto nářadí může být poháněno generátorem nebo stavebním transformátorem za následujících podmínek: Výstupní výkon ve watttech minimálně dvojnásobný než je uvedeno na typovém štítku nářadí, provozní napětí musí být neustále v rozmezí +5 % a -15 % vůči jmenovitému napětí a frekvence musí činit 50 až 60 Hz, nikdy nesmí být vyšší než 65 Hz, a k dispozici musí být automatický regulátor napětí s rozběhovým zesílením.

UPOZORNĚNÍ

Zapínání a vypínání jiných spotřebičů může vyvolat podpětové nebo přepětové špičky, které mohou nářadí poškodit. V žádném případě nenapájejte generátorem / transformátorem současně žádné další nářadí.

3 Příslušenství

Označení	Krátké označení	Popis
Ochrana proti krádeži TPS (Theft Protection System) s firemní kartou, firemním dálkovým ovládním a aktivačním klíčem TPS-K		volitelné
Systém pro zachycování vody (se stojanem)		
Systém pro zachycování vody (ruční vedení)		
Vrtací stojan (s kombinovanou základovou deskou a otočným mechanismem)		
Vrtací stojan se základovou deskou s kotvou		
Vakuová základová deska	DD-ST-120/160-VBP	
Hlubkový doraz		
Ruční kolo (páka)		
Ruční kolo (křížová páka)		
Prodloužení vrtací korunky (BI+)		
Zvedací šroub (jack screw)		
Rota-Rail (otočný sloupkový prvek)		

4 Technické údaje

Technické změny vyhrazeny!

UPOZORNĚNÍ

Nářadí se dodává pro různá přípustná napětí. Jmenovité napětí a jmenovitý příkon vašeho nářadí jsou uvedené na typovém štítku.

Jmenovité napětí [V]	100	110 GB	110 TW	120	127	220	230	240
Jmenovitý proud [A]	15	16	15	19,5	18,5	10	10,3	9,9
Kmitočet napájecí sítě [Hz]	50/60	50/60	50/60	60	50/60	50/60	50/60	50/60

Údaje o nářadí a jeho použití

Přípustný příkon	2 200 W při 230 V
Nejvyšší přípustný tlak přívodu vody	6 bar
Hloubka vrtání	450 mm
Rozměry nářadí (D x Š x V)	516 mm x 129 mm x 159 mm
Rozměry vrtacího stojanu (D x Š x V)	610 mm x 250 mm x 952 mm
Hmotnost nářadí podle standardu EPTA 01/2003	8,2 kg
Hmotnost vrtacího stojanu DD-ST 150 s kombinovanou základovou deskou a saněmi	13,3 kg
Jmenovité volnoběžné otáčky	780 /min (1. stupeň), 1 520 /min (2. stupeň), 2 850 /min (3. stupeň)
Třída ochrany	Třída ochrany I (s ochranným uzemněním)

UPOZORNĚNÍ

Úroveň vibrací uvedená v těchto pokynech byla naměřena metodou podle normy EN 60745 a lze ji použít pro vzájemné porovnávání elektrického nářadí. Hodí se i pro předběžný odhad vibračního zatížení. Uvedená úroveň vibrací se vztahuje na hlavní aplikace elektrického nářadí. U jiných aplikací, s jinými nástroji nebo při nedostatečné údržbě se úroveň vibrací může lišit. Úhrnné vibrační zatížení za celou pracovní směnu tak může být výrazně vyšší. Pro přesný odhad zatížení vibracemi je také potřeba zohlednit dobu, kdy je nářadí vypnuté nebo kdy sice běží, ale skutečně se nepoužívá. Úhrnné vibrační zatížení za celou pracovní směnu se tak může výrazně snížit. Na ochranu pracovníka před působením vibrací stanovte doplňující bezpečnostní opatření, například: údržbu elektrického nářadí a nástrojů, udržování rukou v teple, organizaci pracovních postupů.

Informace o hluku a vibracích pro ručně vedené nářadí (měřeno podle EN 60745-2-1)

Typická hladina zvukového výkonu podle vyhodnocení A	98 dB(A)
Typická hladina emitovaného akustického tlaku podle vyhodnocení A	87 dB(A)
Nejistota pro uvedenou hladinu akustického tlaku	3 dB(A)
Vrtání do betonu (za mokra), $a_{h,DD}$	7 m/s^2
Nejistota (K)	1,5 m/s^2
Vrtání HDMU do vápenitého pískovce (za sucha), $a_{h,DD}$	6,5 m/s^2
Nejistota (K)	1,6 m/s^2
Vrtání PCM do vápenitého pískovce (za sucha), $a_{h,DD}$	14,5 m/s^2
Nejistota (K)	4,5 m/s^2

Informace o hluku a vibracích pro nářadí se stojanem (měřeno podle EN 61029-1)

Typická hladina akustického výkonu podle vyhodnocení A	106 dB(A)
Typická hladina emitovaného akustického tlaku podle vyhodnocení A	93 dB(A)
Nejistota pro uvedenou hladinu hlučnosti	3 dB(A)
Vrtání do betonu (za mokra), $a_{h,DD}$	3,5 m/s^2
Nejistota (K)	1,5 m/s^2

5 Bezpečnostní pokyny

5.1 Všeobecné bezpečnostní předpisy pro elektrické nářadí

a) VÝSTRAHA

Přečtete si všechny bezpečnostní pokyny a instrukce. Nedbalost při dodržování bezpečnostních pokynů a instrukcí může mít za následek úraz elektrickým proudem, požár, případně těžká poranění. **Všechny bezpečnostní pokyny a instrukce uschovejte pro budoucí potřebu.** Pojem "elektrické nářadí", používaný v bezpečnostních pokynech, se vztahuje na elektrické nářadí napájené ze sítě (se síťovým kabelem) a na elektrické nářadí napájené z akumulátoru (bez síťového kabelu).

5.1.1 Bezpečnost pracoviště

- a) **Pracoviště musí být čisté a dobře osvětlené.** Neopřádek nebo neosvětlená místa mohou vést k úrazům.
- b) **S elektrickým nářadím nepracujte v prostředí ohrožených explozí, kde se nacházejí hořlavé kapaliny, plyny nebo prach.** Elektrické nářadí jiskří; od těchto jisker se mohou prach nebo páry vznítit.
- c) **Při práci s elektrickým nářadím/zařízením/přístrojem zabraňte přístupu dětem a jiným osobám na pracoviště.** Rozptylování pozornosti by mohlo způsobit ztrátu kontroly nad nářadím/zařízením/přístrojem.

5.1.2 Elektrická bezpečnost

- a) **Síťová zástrčka elektrického nářadí musí odpovídat zásuvce.** Zástrčka nesmí být žádným způsobem upravována. U elektrického nářadí s ochranným uzemněním nepoužívejte žádné adaptéry. Neupravené zástrčky a odpovídající zásuvky snižují riziko úrazu elektrickým proudem.
- b) **Nedotýkejte se uzemněných kovových předmětů, jako např. trubek, topení, sporáků a chladniček.** Je-li tělo uzemněno, existuje zvýšené riziko úrazu elektrickým proudem.
- c) **Elektrické nářadí chraňte před deštěm a vlhkem.** Vniknutí vody do elektrického nářadí zvyšuje nebezpečí úrazu elektrickým proudem.
- d) **Síťový kabel používejte jen k tomu účelu, pro který je určen.** Nepoužívejte jej zejména k nošení či zavěšování elektrického nářadí, ani k vytahování zástrčky ze zásuvky. Kabel ved'te vždy v bezpečné vzdálenosti od zdrojů tepla, ostrých hran a pohyblivých dílů nářadí/zařízení/přístroje, zamezte styku s olejem. Poškozené nebo zamotané kabely zvyšují riziko úrazu elektrickým proudem.
- e) **Pokud pracujete s elektrickým nářadím venku, používejte pouze takové prodlužovací kabely, které jsou vhodné i pro venkovní použití.** Použití prodlužovacího kabelu, který je vhodný pro venkovní použití, snižuje riziko úrazu elektrickým proudem.
- f) **Pokud se nelze vyvarovat provozu elektrického nářadí ve vlhkém prostředí, použijte proudový**

chránič. Použití diferenciálního jističe snižuje riziko úrazu elektrickým proudem.

5.1.3 Bezpečnost osob

- a) **Bud'te pozorní, dávejte pozor na to, co děláte, a přistupujte k práci s elektrickým nářadím rozumně.** Elektrické nářadí nepoužívejte, jste-li unaveni nebo pod vlivem drog, alkoholu nebo léků. Moment nepozornosti při použití elektrického nářadí může vést k vážnému poranění.
- b) **Používejte osobní ochranné pomůcky a vždy noste ochranné brýle.** Používání osobních ochranných pomůcek, jako jsou dýchací maska proti prachu, bezpečnostní obuv s protiskluzovou podrážkou, ochranná přilba nebo jističe sluchu, podle druhu nasazení elektrického nářadí snižuje riziko úrazu.
- c) **Zabraňte neúmyslnému uvedení do provozu. Před zapojením elektrického nářadí do sítě a/nebo vložením akumulátoru, před uchopením elektrického nářadí nebo jeho přenášením se ujistěte, že je vypnuté.** Držte-li při přenášení elektrického nářadí prst na spínači nebo připojujete-li nářadí/zařízení/přístroj k síti zapnutý/zapnutý, může dojít k úrazu.
- d) **Dříve než elektrické nářadí zapnete, odstraňte seřizovací nástroje nebo šroubovák.** Nástroj nebo klíč ponechaný v otáčivém dílu nářadí/zařízení/přístroje může způsobit úraz.
- e) **Udržujte přirozené držení těla. Zaujměte bezpečný postoj a udržujte rovnováhu.** Tak můžete elektrické nářadí v neočekávaných situacích lépe kontrolovat.
- f) **Noste vhodné oblečení. Nenoste volný oděv ani šperky. Vlasy, oděv a rukavice držte v bezpečné vzdálenosti od pohyblivých se dílů.** Volný oděv, šperky a dlouhé vlasy jimi mohou být zachyceny.
- g) **Lze-li namontovat odsávací zařízení nebo lapače prachu, přesvědčte se, že jsou připojeny a správně použity.** Použitím odsávání prachu můžete snížit ohrožení vlivem prachu.

5.1.4 Použití elektrického nářadí a péče o něj

- a) **Nepřetěžujte nářadí/zařízení/přístroj. Pro danou práci použijte elektrické nářadí, které je pro ni určeno.** S vhodným elektrickým nářadím budete v dané výkonové oblasti pracovat lépe a bezpečněji.
- b) **Nepoužívejte elektrické nářadí, jehož spínač je vadný.** Elektrické nářadí, které nelze zapnout nebo vypnout, je nebezpečné a musí se opravit.
- c) **Dříve než budete nářadí/zařízení/přístroj seřizovat, měnit jeho příslušenství, nebo než jej odložíte, vytáhněte síťovou zástrčku ze zásuvky a/nebo vyjměte akumulátor.** Toto preventivní opatření zabrání neúmyslnému zapnutí elektrického nářadí.
- d) **Nepoužívané elektrické nářadí neukládejte v dosahu dětí. Nenechte pracovat s nářadím/zařízením/přístrojem osoby, které s ním nejsou obeznámeny nebo nečetly tyto pokyny.** Elektrické

- nářadí je nebezpečné, je-li používáno nezkušenými osobami.
- e) **O elektrické nářadí se pečlivě starejte. Kontrolujte, zda pohyblivé díly bezvadně fungují a nevážnou, zda díly nejsou zlomené nebo poškozené tak, že by byla narušena funkce elektrického nářadí. Poškozené díly nechte před použitím nářadí opravit.** Mnoho úrazů má na svědomí nedostatečná údržba elektrického nářadí.
 - f) **Řezné nástroje udržujte ostré a čisté.** Pečlivě ošetřované řezné nástroje s ostrými řeznými hranami méně vážnou a dají se lehčeji vést.
 - g) **Elektrické nářadí, příslušenství, nástroje atd. používejte v souladu s těmito instrukcemi. Respektujte přitom pracovní podmínky a prováděnou činnost.** Použití elektrického nářadí k jinému účelu, než ke kterému je určeno, může být nebezpečné.

5.1.5 Servis

- a) **Elektrické nářadí svěřujte do opravy pouze kvalifikovaným odborným pracovníkům, kteří mají k dispozici originální náhradní díly.** Tak zajistíte, že elektrické nářadí bude i po opravě bezpečné.

5.2 Bezpečnostní pokyny pro vrtáčky

- a) **Používejte pomocné rukojeti dodané s nářadím.** Ztráta kontroly může vést ke zraněním.
- b) **Při práci, kdy nástroj může zasáhnout skryté elektrické rozvody nebo vlastní síťový kabel, držte nářadí za izolované rukojeti.** Kontakt s vedením pod proudem může uvést pod napětí i kovové díly nářadí, což by mohlo způsobit úraz elektrickým proudem.

5.3 Dodatečné bezpečnostní pokyny

5.3.1 Bezpečnost osob

- a) **Nářadí držte při ručním vedení vždy oběma rukama za rukojeti, které jsou k tomu určené. Udržujte rukojeti suché, čisté a beze stop oleje a tuku.**
- b) **Zkontrolujte, zda je postranní rukojeť pevně dotažená.**
- c) **Před montáží elektrického nářadí správně namontujte upínací zařízení.** Správné smontování je důležité, abyste zabránili sklopení.
- d) **Před použitím upevněte elektrické nářadí bezpečně do upínacího zařízení.** Posunutí elektrického nářadí v upínacím zařízení může mít za následek ztrátu kontroly.
- e) **Upínací zařízení postavte na pevnou, rovnou a vodorovnou plochu.** Pokud se může upínací zařízení posunout nebo kývat, nelze elektrické nářadí rovnoměrně a bezpečně vést.
- f) **Zkontrolujte stav a charakter povrchu.** U drsných povrchů může být síla upevnění menší. Vrstvy nebo spojované materiály se mohou při práci uvolnit.
- g) **Upínací zařízení nepřetěžujte a nepoužívejte ho jako žebřík nebo podstavec.** Přetěžování upínacího zařízení nebo stání na něm může způsobit přesunutí těžiště upínacího zařízení nahoru a upínací zařízení se může převrátit.

- h) **Jestliže se nářadí používá bez odsávání prachu, musíte při pracích, při kterých se prach uvolňuje, používat lehký přístroj na ochranu dýchacích cest.**
- i) **Nezapomínejte na pracovní přestávky, relaxační cvičení a cviky s prsty pro jejich lepší prokrvení.**
- j) **Nedotýkejte se rotujících dílů. Nářadí zapínejte teprve v pracovní oblasti.** Dotyk rotujících dílů, zejména rotujících nástrojů, může vést ke zranění.
- k) **Síťový kabel, prodlužovací kabel a případně hadici vysavače nebo vodní hadici vždy ved'te od nářadí směrem dozadu.** Snižuje se tím nebezpečí zakopnutí o kabel či hadici při práci.
- l) **Vyhýbejte se potřísnění pokožky vrtacím odpadním kalem.**
- m) **Při výměně nástroje používejte ochranné rukavice!** Nástroj se může při používání zahřát.
- n) **Děti je nutno upozornit, že si s nářadím / přístrojem / zařízením nesmí hrát.**
- o) **Nářadí / přístroj / zařízení nesmí bez instruktáže používat děti nebo méně zdatné osoby.**
- p) **Prach z materiálů, jako jsou nátěry s obsahem olova, některé druhy dřeva, minerály a kov, může být zdraví škodlivý.** Kontakt s tímto prachem nebo jeho vdechování může způsobit alergické reakce a/nebo onemocnění dýchacích cest pracovníka nebo osob v okolí. Určitý prach, např. prach z dubového nebo bukového dřeva, je rakovinotvorný, zejména ve spojení s přísadami pro úpravu dřeva (chromát, prostředky na ochranu dřeva). Materiál obsahující azbest smí obrábět pouze odborníci. **Pokud možno používejte odsávání prachu. Pro dosažení vysoké účinnosti odsávání prachu používejte vhodný mobilní vysavač na dřevěný prach a/nebo minerální prach doporučený společností Hilti, určený pro toto elektrické nářadí.** Postarejte se o dobré větrání pracoviště. **Doporučujeme používat respirátor s filtrem třídy P2. Dodržujte předpisy pro obrábění materiály platné v příslušné zemi.**

5.3.2 Pečlivé zacházení s elektrickým nářadím a jeho používání

- a) **Zajistěte obrobek. Používejte upínací přípravky nebo svěrák pro pevné uchycení obrobku.** Tak je uchycen bezpečněji než rukou a vy kromě toho máte obě ruce volné pro ovládání nářadí.
- b) **Zajistěte, aby nástroje odpovídaly upínacímu systému nářadí a aby byly řádně uchyceny.**
- c) **Při výpadku proudu vypněte nářadí a vypojte síťový kabel.** Tak zabráníte nechtěnému spuštění nářadí při opětovném zapnutí proudu.

5.3.3 Elektrická bezpečnost



- a) **Před začátkem práce zkontrolujte pracovní prostor, jestli neobsahuje skrytá elektrická vedení, plynové a vodovodní trubky, např. pomocí detektoru kovu.** Vnější kovové díly nářadí se mohou

ocitnout pod napětím, např. pokud byste nedopatřením poškodili elektrické vedení. To představuje vážné nebezpečí úrazu elektrickým proudem.

- b) **Nikdy nepoužívejte nářadí bez dodaného proudového chrániče (pro nářadí bez proudového chrániče nikdy bez oddělovacího transformátoru). Proudový chránič před každým použitím zkontrolujte.**
- c) **Pravidelně kontrolujte přívodní kabel nářadí a v případě poškození ho nechte vyměnit uznávaným odborníkem. Když je přívodní kabel elektrického nářadí poškozený, musí se vyměnit za speciálně schválený a upravený přívodní kabel, který lze zakoupit u zákaznického servisu. Pravidelně kontrolujte prodlužovací kabely a v případě poškození je vyměňte. Jestliže se při práci poškodí síťový nebo prodlužovací kabel, nesmíte se kabelu dotýkat. Vytáhněte síťovou zástrčku ze zásuvky. Poškozené přívodní a prodlužovací kabely představují nebezpečí úrazu elektrickým proudem.**

5.3.4 Pracoviště

- a) **Postarejte se o dobré větrání pracoviště. Špatně větraná pracoviště mohou způsobit zdravotní potíže z důvodu zatížení prachem.**

- b) **Během práce, při níž vzniká prach, např. při vrtání nasucho, používejte dýchací roušku a připojte odsávání prachu. Není přípustné vrtat do materiálů ohrožujících zdraví (např. azbest).**
- c) **Pro vrtací práce si vyžádejte povolení od stavbyvedoucího. Vrtací práce v budovách nebo na jiných strukturách mohou ovlivnit jejich statiku, zejména při přeiznutí železové výztuže nebo nosných prvků.**
- d) **Při práci venku doporučujeme gumové rukavice a protiskluzovou obuv.**

5.3.5 Osobní ochranné pomůcky



Obsluha i osoby, které se zdržují v blízkosti, musí během používání nářadí nosit vhodné ochranné brýle, ochranné rukavice, ochrannou přilbu, chrániče sluchu, lehký respirátor a bezpečnostní obuv.

6 Uvedení do provozu



CS

POZOR

Síťové napětí musí souhlasit s údajem na typovém štítku. Nářadí nesmí být připojené k elektrické napájecí síti.

NEBEZPEČÍ

Při vrtání průchozích otvorů stěnami zajistěte prostor za stěnou, protože dozadu může vypadnout materiál nebo odvrtné jádro. Při vrtání průchozích otvorů stropy zajistěte dolní prostor, protože materiál nebo odvrtné jádro může vypadnout dolů.

NEBEZPEČÍ

Dbejte na dostatečné upevnění stojanu k podkladu.

POZOR

Nepoužívejte na zástrčku žádné adaptéry, které by způsobily přerušení uzemnění.

6.1 Příprava

POZOR

Nářadí a diamantové vrtací korunky jsou těžké. Může dojít k pohmoždění částí těla. **Používejte ochrannou přilbu, ochranné pracovní rukavice a pracovní obuv.**

6.1.1 Přestavení postranní rukojeti 4

1. Povolte postranní rukojeť.
2. Natočte postranní rukojeť do požadované polohy.
3. Pevně dotáhněte postranní rukojeť otáčením držadla.
4. Zkontrolujte, zda je postranní rukojeť pevně dotážená.

6.1.2 Nastavení hloubkového dorazu (provoz se stojanem)

1. Nastavte hloubkový doraz na požadovanou hloubku.
2. Upevněte hloubkový doraz svěracím šroubem.

6.1.3 Upevnění stojanu kotvou 5 6

VÝSTRAHA

Použijte kotvu vhodnou pro příslušný podklad a řiďte se pokyny k montáži od výrobce kotvy.

UPOZORNĚNÍ

Kovové expanzní kotvy Hilti, M12 nebo M16, jsou obvykle vhodné pro upevňování vybavení pro diamantové jádrové vrtání do netrhlinového betonu. Nicméně za určitých podmínek může být nutné alternativní upevnění. V případě otázek ohledně bezpečného upevnění se obraťte na technický servis Hilti.

1. Ve vzdálenosti 267 mm (10 ½") pro základovou desku s kotvou, resp. 292 mm (11 ½") pro kombinovanou základovou desku, (ideálně) od středu vrtaného otvoru vsadte kotvu vhodnou pro příslušný podklad.
2. Zašroubujte upínací šroub do kotvy.
3. Základovou desku nářadí usadte na šroub a vyrovnejte její polohu.
4. Na šroub našroubujte upínací matici a zatím ji nedotahujte pevně.
5. Polohu základové desky vyrovnejte čtyřmi nivelačními šrouby. Zajistěte, aby nivelační šrouby pevně doléhaly k podkladu.
6. Vhodným stranovým klíčem utáhněte upínací matici na upínacím šroubu.
7. Zkontrolujte bezpečné upevnění nářadí.

6.1.4 Montáž ručního kola **7**

Ruční kolo lze upevnit na obou stranách stojanu.

1. Nasadte ruční kolo na osu.
2. Upevněte ruční kolo.

6.1.5 Upevnění nářadí na stojanu **8 9 10 11 12 13**

POZOR

Zajišťovací čep na vrtacím stojanu musí být otevřený a saně by měly být v nejvyšší poloze. Saně musí být zaaretované.

1. Povolte zajišťovací čep pomocí ručního kola proti směru hodinových ručiček a zajišťovací čep vytáhněte.
2. Zavěste spojovací desku nářadí do háku na vrtacím stojanu.
3. Zasuňte zajišťovací čep a utáhněte ho pomocí ručního kola (ve směru hodinových ručiček).
4. Nasadte aretaci vypínače do rukojeti. Pomocí aretace vypínače lze vypínač zajistit pro trvalý provoz.
5. Zavřete regulační ventil vody na postranní rukojeti.
6. Připojte přívod vody.

6.1.6 Demontáž nářadí ze stojanu

NEBEZPEČÍ

Nářadí nesmí být připojené k elektrické síti.

Saně musí být zaaretované.

1. Zavřete regulační ventil vody na postranní rukojeti.
2. Odpojte připojení k přívodu vody.
3. Odstraňte aretaci vypínače z rukojeti.
4. Povolte zajišťovací čep pomocí ručního kola (proti směru hodinových ručiček).
5. Vytáhněte zajišťovací čep z otvoru.
6. Otočte nářadí směrem od stojanu.

6.1.7 Upevnění stojanu pomocí vakua **14**

NEBEZPEČÍ

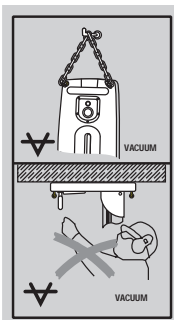
Vrtání nad hlavou pouze s vakuovým upevněním není přípustné.

POZOR

Před použitím vývěvy se seznamte s obsahem návodu k obsluze a dodržujte zde uvedené pokyny.

VÝSTRAHA

Před vrtáním a během něj musí být zajištěno, aby ručička manometru byla v zeleném poli.



UPOZORNĚNÍ

Volitelně při použití stojanu se základovou deskou s kotvou: Pevně utáhněte základovou desku na vakuové desce.

UPOZORNĚNÍ

Vytvořte pevné a rovné spojení mezi vakuovou základovou deskou a základovou deskou. Zkontrolujte, zda zvolená vrtací korunka nepoškodí vakuovou základovou desku.

1. Vyšroubujte 4 nivelační šrouby tak, aby z dolní strany kombinované základové desky, resp. vakuové základové desky vyčnívaly asi 5 mm.
2. Propojte vakuovou přípojku kombinované, resp. vakuové základové desky s vakuovou pumpou.
3. Určete střed vrtaného otvoru.
4. Ze středu vrtaného otvoru narýsujte přímkou dlouhou asi 800 mm ve směru, kde bude umístěno nářadí.
5. Na přímkou označte bod ve vzdálenosti 292 mm / 11½" od středu vrtaného otvoru.
6. Zapněte vakuovou pumpu a stiskněte ventil uvolnění podtlaku.
7. Značku na kombinované základové desce, resp. vakuové základové desce nastavte na přímkou.
8. Po správném nastavení polohy nářadí uvolněte ventil uvolnění podtlaku a přitlačte nářadí k podkladu.
9. Vyrovnaní a podepření kombinované základové desky, resp. vakuové základové desky je zajištěno 4 nivelačními šrouby.
10. Při vodorovném vrtání nářadí ještě dodatečně zajistěte (např. řetěz upevněný ke kotvě...).
11. Zkontrolujte bezpečné upevnění nářadí.

6.1.8 Upevnění stojanu pomocí zvedacího šroubu (jack screw)

1. Upevněte zvedací šroub (jack screw) na horním konci kolejnice.
2. Umístěte stojan na podklad.
3. Vodorovnou polohu základové desky vyrovnejte čtyřmi nivelačními šrouby.

CS

- Upněte vrtací stojan pomocí zvedacího šroubu (jack screw).
- Zkontrolujte, zda je nářadí bezpečně upevněné.

6.1.9 Přestavení úhlu vrtání na vrtacím stojanu s kombinovanou základovou deskou **15 16 17**

(členění 7,5°; maximálně lze přestavit do 45°)



POZOR

Nebezpečí pohmoždění prstů v oblasti kloubů. **Noste ochranné rukavice.**

- Povolte přestavovací páčku dole na stojanu tak, aby posuvné prvky vyskočily.
- Nastavte sloupek do požadované polohy.
- Posouvejte přestavovací páčku, dokud posuvné prvky úplně nezaskočí a sloupek nebude opět upevněný.

6.1.10 Připojení odsávacího zařízení **18**

- Odšroubujte kryt z vyplachovací/odsávací hlavy.
- Zasuňte odsávací hadici do přípojky odsávání.
- Zavřete regulační ventil vody na postranní rukojeti.

6.1.11 Připojte přívod vody **19**

POZOR

Pravidelně kontrolujte nepoškozenost hadic a zajištěte, aby nejvyšší přípustný tlak ve vodovodním přívodu nepřekročil hodnotu 6 bar.

POZOR

Dbejte, aby se hadice nedotýkala otáčejících se částí.

POZOR

Dbejte, aby se hadice při posuvu saní nepoškodila.

POZOR

Max. teplota vody: 40 °C.

POZOR

Zkontrolujte těsnost připojeného systému přívodu vody.

UPOZORNĚNÍ

Aby se zabránilo poškození dílů nářadí, používejte pouze čerstvou vodu nebo vodu bez částicek nečistot.

- Uzavřete kryt vyplachovací/odsávací hlavy.
- Na nářadí uzavřete regulační ventil vody.
- Připojte přívod vody. (hadicová spojka).

6.1.12 Montáž systému pro zachycování vody (příslušenství) **20**

VÝSTRAHA

Pro práce na stropěch je důrazně předepsáno použití systému pro zachycování vody ve spojení s vodním

vysavačem. **Nářadí musí být kolmé vůči stropu. Těsnění musí být přizpůsobeno vůči průměru diamantové vrtací korunky.**

UPOZORNĚNÍ

Při použití systému pro zachycování vody lze vodu cíleně odvádět a tím předejít silnému znečištění okolí. Nejlepších výsledků se dosáhne při současném použití vysavače pro mokré sání.

- Povolte šroub na přední straně kolejnice.
- Posuňte držák pro zachycování vody do správné polohy.
- Namontujte šroub a utáhněte ho.
- Mezi dvě pohyblivá ramena držáku vložte nádobu pro zachycování vody.
- Nádobu pro zachycování vody upněte dvěma šrouby na držáku vůči podkladu.
- K nádobě pro zachycování vody připojte vysavač pro mokré sání nebo zajistěte odtok vody hadicí.

6.1.13 Montáž diamantové vrtací korunky **21**



NEBEZPEČÍ

Nepoužívejte poškozené nástroje. Před každým použitím zkontrolujte nástroje, zda nejsou vylámané, prasklé, odřené nebo silně opotřebené. Nepoužívejte poškozené nástroje. Může dojít k odmrštění úlomků obrobku nebo prasklých nástrojů, což může způsobit úraz i mimo samotné pracoviště.

UPOZORNĚNÍ

Diamantové vrtací korunky se musí vyměnit, jakmile znatelně klesne řezný výkon, resp. vrtací výkon. Všeobecně je tomu tehdy, když je výška diamantových segmentů menší než 2 mm.

NEBEZPEČÍ

Abyste zabránili poranění, používejte pouze originální vrtací korunky Hilti a příslušenství DD 150-U. Pro nářadí se sklícidlem BI+ jsou přípustné pouze originální vrtací korunky Hilti.

POZOR

Nástroje mohou být při použití nebo při ostření velmi horké. Může tak dojít k popálení rukou. **Při výměně nástroje používejte ochranné rukavice.**

POZOR

Vytáhněte síťovou zástrčku ze zásuvky.

UPOZORNĚNÍ

Pro alternativní sklícidla zaaretujte hřídel nářadí pomocí vhodného stranového klíče a utáhněte vrtací korunku dalším vhodným stranovým klíčem.

1. Pomocí aretace saní zajistěte polohu saní na kolejnici a zkontrolujte jejich spolehlivé upevnění.
2. Otáčením ve směru symbolu otevřené kleštiny otevřete sklíčidlo (BI+).
3. Diamantovou vrtací korunku vložte zdola do ozubení sklíčidla (BI+) nářadí a korunkou otáčejte tak dlouho, dokud nezaskočí.
4. Otáčením ve směru symbolu uzavřené kleštiny sklíčidlo (BI+) uzavřete.
5. Tahem za korunku a jejím otáčením na obě strany zkontrolujte pevné usazení vrtací korunky ve sklíčidle.

6.1.14 Nastavení otáček

POZOR

Nepřepínejte za provozu, vyčkejte zastavení hřídele.

1. Zvolte polohu vypínače podle použitého průměru vrtání (viz kapitola 2.3). Otočte vypínač do doporučené polohy (současně rukou otáčejte vrtací korunku).

6.1.15 Demontáž diamantové vrtací korunky



POZOR

Nástroje mohou být při použití nebo při ostření velmi horké. Může tak dojít k popálení rukou. **Při výměně nástroje použijte ochranné rukavice.**

POZOR

Vytáhněte síťovou zástrčku ze zásuvky.

UPOZORNĚNÍ

Pro alternativní sklíčidla zaaretujte hřídel nářadí pomocí vhodného stranového klíče a pak odstraňte vrtací korunku dalším vhodným stranovým klíčem.

1. Pomocí aretace saní zajistěte polohu saní na kolejnici a zkontrolujte jejich spolehlivé upevnění.
2. Otáčením ve směru symbolu otevřené kleštiny otevřete sklíčidlo (BI+).
3. Zatáhněte za pouzdro sklíčidla ve směru šipky směrem k nářadí. Tím se vrtací korunka odjistí.
4. Vrtací korunku sejměte.

7 Obsluha



VÝSTRAHA

Dbejte na to, aby se síťový kabel a případné vodní hadice nebo hadice vysavače nedostaly do kontaktu s otáčejícími se díly.

VÝSTRAHA

Dbejte, aby se síťový přívod nepoškodil při posuvu saní.

POZOR

Chod nářadí a postup vrtání působí hluk. **Používejte ochranu sluchu.** Příliš silný hluk může poškodit sluch.

POZOR

Při vrtání mohou vzniknout nebezpečné úlomky. Úlomky materiálu mohou poranit části těla a oči. **Používejte ochranu očí a ochrannou přilbu.**

POZOR

Nepřepínejte za provozu, počkejte, dokud se vřetenem zastaví.

VÝSTRAHA

Při použití dvoudílného navrtávače nepouštějte nářadí na volnoběh bez kontaktu s podkladem.

7.1 Ochrana proti krádeži TPS (volitelné)

UPOZORNĚNÍ

Nářadí může být volitelně vybaveno funkcí ochrany proti krádeži. Pokud je nářadí vybaveno touto funkcí, lze ho používat pouze po odblokování příslušným aktivačním klíčem.

7.1.1 Odblokování nářadí

1. Síťovou zástrčku nářadí zasuněte do zásuvky a stiskněte tlačítko "I" resp. "Reset" proudového chrániče. Žlutá kontrolka ochrany proti krádeži bliká. Nářadí je nyní připravené na příjem signálu od aktivačního klíče.
2. Aktivační klíč nebo přezku hodinek TPS nyní přiložte přímo na symbol zámku. Jakmile žlutá kontrolka ochrany proti krádeži zhasne, je nářadí odblokované.

UPOZORNĚNÍ Je-li přerušen přívod proudu, například změnou pracoviště nebo při výpadku sítě, zůstane nářadí připravené k provozu po dobu cca 20 minut. Při delším přerušení se nářadí musí znovu odblokovat aktivačním klíčem.

7.1.2 Aktivace funkce ochrany proti krádeži u nářadí

UPOZORNĚNÍ

Další podrobné informace ohledně aktivace a použití ochrany proti krádeži naleznete v návodu k obsluze "Ochrana proti krádeži".

7.2 Zapnutí a kontrola proudového chrániče PRCD

Pro nářadí bez PRCD se musí použít oddělovací transformátor.

1. Síťovou zástrčku nářadí zasuňte do zásuvky s uzemněným kontaktem.
2. Na proudovém chrániči PRCD stiskněte tlačítko "I" resp. "Reset".
Indikace vrtacího výkonu svítí oranžově.
3. Na proudovém chrániči PRCD stiskněte tlačítko "0" resp. "TEST".
Indikace musí zhasnout.
4. **VÝSTRAHA Pokud ukazatel nezhasne, nesmí se nářadí dále používat.** Nechte nářadí opravit kvalifikovaným odborným personálem pomocí originálních náhradních dílů.
Na proudovém chrániči PRCD stiskněte tlačítko "I" resp. "Reset".
Musí se objevit indikace.

7.3 Vrtání za sucha v ručním provozu

UPOZORNĚNÍ

Nahromadění velkého množství prachu ve vrtací korunce může způsobit nevyváženost. Odstraňujte z vrtací korunky prach.

7.3.1 Vrtání za sucha s odsáváním prachu

POZOR

Odsávání hadicí při práci vždy ved'te od nářadí směrem dozadu, aby nemohla přijít do styku s vrtací korunkou.

POZOR

Při likvidaci odsátého materiálu postupujte podle návodu k použití vysavače.

UPOZORNĚNÍ

Abyste zabránili vzniku elektrostatického výboje, použijte antistatický vysavač.

7.3.1.1 Montáž navrtávače

Pro každý průměr diamantových vrtacích korunek je zapotřebí jiný navrtávač.

Nasaďte navrtávač zepředu do diamantové vrtací korunky.

7.3.1.2 Vysavač se zásuvkou pro připojení nářadí

POZOR

Při práci s odsáváním prachu nepoužívejte vrtací korunku se štěrbínami.

UPOZORNĚNÍ

Volitelné činnosti vykonávejte za použití dvoudílného navrtávače.

1. Postranní rukojeť nastavte do požadované polohy a upevněte ji (viz 6.1.1).
2. Namontujte navrtávač (volitelné).
3. Síťovou zástrčku nářadí zapojte do zásuvky na vysavači.
4. Síťovou zástrčku vysavače zapojte do síťové zásuvky a na proudovém chrániči stiskněte spínač "Reset" nebo tlačítko "I" (viz 7.2).
5. Nářadí přiložte ke středu vrtaného otvoru.
6. Stiskněte vypínač elektrického nářadí.
UPOZORNĚNÍ Vysavač se spustí se zpožděním po nářadí. Po vypnutí nářadí se vysavač se zpožděním vypne.
7. Dokud se na začátku vrtání vrtací korunka nevystředí, vyvíjejte na ni pouze lehký tlak, který teprve následně zvyšujte. Vyvrtejte 3-5 mm hluboký vodičí zářez (volitelné).
8. Uvolněním vypínače zastavte nářadí a počkejte, dokud se vrtací korunka zcela nezastaví (volitelné).
9. Z vrtací korunky vyjměte navrtávač (volitelné).
10. Vrtací korunku umístěte do vodičího zářezu, stiskněte vypínač a pokračujte ve vrtání (volitelné).

7.3.1.3 Vysavač bez zásuvky pro připojení nářadí

POZOR

Při práci s odsáváním prachu nepoužívejte vrtací korunky se štěrbínami.

UPOZORNĚNÍ

Volitelné činnosti vykonávejte za použití dvoudílného navrtávače.

1. Postranní rukojeť nastavte do požadované polohy a upevněte ji (viz 6.1.1).
2. Namontujte navrtávač (volitelné).
3. Síťovou zástrčku vysavače zapojte do síťové zásuvky a vysavač zapněte.
4. Síťovou zástrčku nářadí zapojte do síťové zásuvky a na proudovém chrániči stiskněte spínač "Reset" nebo tlačítko "I" (viz 7.2).
5. Stiskněte vypínač elektrického nářadí.
6. Dokud se na začátku vrtání vrtací korunka nevystředí, vyvíjejte na ni pouze lehký tlak, který teprve následně zvyšujte. Vyvrtejte 3-5 mm hluboký vodičí zářez (volitelné).
7. Uvolněním vypínače zastavte nářadí a počkejte, dokud se vrtací korunka zcela nezastaví (volitelné).
8. Z vrtací korunky vyjměte navrtávač (volitelné).
9. Vrtací korunku umístěte do vodičího zářezu, stiskněte vypínač a pokračujte ve vrtání (volitelné).
10. Než vypnete vysavač, nechte ho běžet o několik sekund déle než nářadí, aby odsál zbývající materiál.

7.3.2 Práce bez odsávání prachu



UPOZORNĚNÍ

Pokud vrtáte bez odsávání prachu, použijte vrtací korunky se štěrbínami.

UPOZORNĚNÍ

Volitelné činnosti vykonávejte za použití dvoudílného navrtávače.

POZOR

Při odstraňování odvrtaného jádra z vrtacích korunek se štěrbínami odpojte nářadí od elektrické sítě.

NEBEZPEČÍ

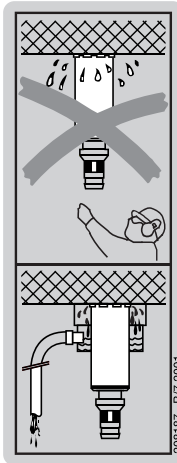
Používejte lehký respirátor.

UPOZORNĚNÍ

Prach se šíří všemi směry. Vrtání, zejména vrtání nad hlavou, je bez odsávání prachu velmi nepříjemné a výkon není optimální. Vrtání nad hlavou bez odsávání prachu se proto nedoporučuje. Doporučujeme při vrtání za sucha vždy používat odsávání prachu vhodným vysavačem.

1. Postranní rukojeť nastavte do požadované polohy a upevněte ji.
2. Namontujte navrtávač (volitelné).
3. Síťovou zástrčku zapojte do síťové zásuvky a na proudovém chrániči (pokud je k dispozici) stiskněte spínač "Reset" nebo tlačítko "I".
4. Nářadí přiložte ke středu vrtaného otvoru.
5. Stiskněte vypínač elektrického nářadí.
6. Dokud se na začátku vrtání vrtací korunka nevystředí, vyvíjejte na ni pouze lehký tlak, který teprve následně zvyšujte. Vyrtejte 3-5 mm hluboký vodící zářez (volitelné).
7. Uvolněním vypínače zastavte nářadí a počkejte, dokud se vrtací korunka zcela nezastaví (volitelné).
8. Z vrtací korunky vyjměte navrtávač (volitelné).
9. Vrtací korunku umístěte do vodícího zářezu, stiskněte vypínač a pokračujte ve vrtání (volitelné).

7.4 Vrtání za mokra v ručním provozu bez systému pro zachycování vody



VÝSTRAHA

Voda nesmí stékat po motoru a po krytu.

VÝSTRAHA

Při vrtání směrem nahoru je nutné použít systém pro zachycování vody s vysavačem pro mokré sání.

UPOZORNĚNÍ

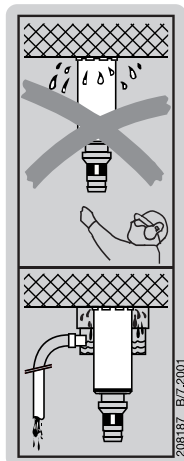
Volitelné činnosti vykonávejte za použití dvoudílného navrtávače.

1. Postranní rukojeť nastavte do požadované polohy a upevněte ji (viz 6.1.1).
2. Namontujte navrtávač (volitelné).
3. Zástrčku zapojte do síťové zásuvky a na proudovém chrániči stiskněte spínač "Reset" nebo tlačítko "I".
4. Nářadí přiložte ke středu vrtaného otvoru.
5. Otevírejte pomalu regulační ventil vody, dokud neteče požadované množství vody.
6. Stiskněte vypínač nářadí.

CS

7. Dokud se na začátku vrtání vrtací korunka nevystředí, vyvíjejte na ni pouze lehký tlak, který teprve následně zvyšujte. Vyvrtejte 3-5 mm hluboký vodičí zářez (volitelné).
8. Uvolněním vypínače zastavte nářadí a počkejte, dokud se vrtací korunka zcela nezastaví (volitelné).
9. Z vrtací korunky vyjměte navrtávač (volitelné).
10. Vrtací korunku umístěte do vodičoho zářezu, stiskněte vypínač a pokračujte ve vrtání (volitelné).

7.5 Vrtání za mokra v ručním provozu se systémem pro zachycování vody



CS

VÝSTRAHA

Voda nesmí stékat po motoru a po krytu.

VÝSTRAHA

Při vrtání směrem nahoru je nutné použít systém pro zachycování vody s vysavačem pro mokré sání.

UPOZORNĚNÍ

Volitelné činnosti vykonávejte za použití dvoudílného navrtávače.

UPOZORNĚNÍ

Před otevřením přívodu vody zapněte vysavač pro mokré sání a po skončení vrtání ho po zavření přívodu vody ručně vypněte.

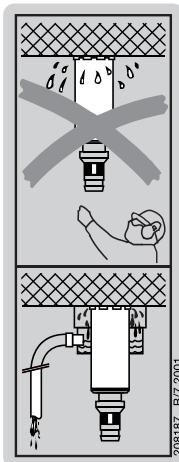
UPOZORNĚNÍ

Nesmí se používat síťová zásuvka na vysavači pro mokré sání.

1. Zapněte odsávání vody, pokud je k dispozici.
2. Postranní rukojeť nastavte do požadované polohy a upevněte ji.
3. Namontujte navrtávač (volitelné).
4. Zástrčku zapojte do síťové zásuvky a na proudovém chrániči stiskněte spínač "Reset" nebo tlačítko "I".
5. Nářadí přiložte ke středu vrtaného otvoru.

6. Otevírejte pomalu regulační ventil vody, dokud nečeče požadované množství vody. Na ukazateli na postranní rukojeti můžete kontrolovat množství vody.
7. Stiskněte vypínač nářadí.
8. Dokud se na začátku vrtání vrtací korunka nevystředí, vyvíjejte na ni pouze lehký tlak, který teprve následně zvyšujte. Vyvrtejte 3-5 mm hluboký vodičí zářez (volitelné).
9. Uvolněním vypínače zastavte nářadí a počkejte, dokud se vrtací korunka zcela nezastaví (volitelné).
10. Z vrtací korunky vyjměte navrtávač (volitelné).
11. Vrtací korunku umístěte do vodičoho zářezu, stiskněte vypínač a pokračujte ve vrtání (volitelné).

7.6 Vrtání za mokra s vrtacím stojanem 24 25



VÝSTRAHA

Voda nesmí stékat po motoru a po krytu.

VÝSTRAHA

Při vrtání směrem nahoru je nutné použít systém pro zachycování vody s vysavačem pro mokré sání.

VÝSTRAHA

Pokud odsávání už nefunguje, přerušte práci.

VÝSTRAHA

Při vrtání směrem nahoru musí být namontovaný dorazový šroub na konci vodičí kolejnice.

POZOR

Uvolnění nastavení otáčení vrtacího stojanu může způsobit náhlé převrácení sloupku.

UPOZORNĚNÍ

Před otevřením přívodu vody zapněte vysavač pro mokré sání a po skončení vrtání ho po zavření přívodu vody ručně vypněte.

UPOZORNĚNÍ

Nesmí se používat síťová zásuvka na vysavači pro mokré sání.

1. Pomalu otevřete vodní ventil na postranní rukojeti, dokud nepoteče požadované množství vody. Na ukazateli na postranní rukojeti můžete sledovat průtok vody.
2. Pomocí aretace vypínače přepněte nářadí na trvalý provoz. Indikace vrtacího výkonu svítí oranžově.
3. Odjistěte aretaci saní.
4. Diamantovou vrtací korunku nastavte otáčením ručního kola až na podklad.
5. Dokud se na začátku vrtání vrtací korunka nevystrdí, vyvíjejte na ni pouze lehký tlak, který teprve následně zvyšujte.
6. Přítlak udržujte podle indikace vrtacího výkonu.

UPOZORNĚNÍ Po zapnutí svítí indikace vrtacího výkonu oranžově. Když je vrtací výkon ideální, svítí indikace vrtacího výkonu zeleně. Jestliže indikace vrtacího výkonu svítí červeně, je nutno přítlak snížit.

7.7 Použití Rota-Rail (otočného sloupkového prvku)

POZOR

Rota-Rail se nesmí používat jako prodloužení sloupku.

Rota-Rail umožňuje rychlý a jednoduchý přístup k vrtanému otvoru nebo odvrtnému jádru, aniž by byla nutná částečná nebo úplná demontáž systému.

1. Vypněte nářadí.
2. Pomocí aretace saní zajistěte polohu saní na kolejničích a zkontrolujte jejich spolehlivé upevnění.
3. Odstraňte dorazový šroub na zadní části kolejničky.
4. Upevněte Rota-Rail tak, aby ozubené kolejničky směřovaly stejným směrem.
5. Utáhněte šroub na prvku Rota-Rail.
6. Povolte aretaci saní a najedte saněmi na prvek Rota-Rail.
7. Povolte upevňovací šrouby prvku Rota-Rail a otočte nářadí s prvkem Rota-Rail doleva nebo doprava, aby byl možný přístup k vrtanému otvoru.
8. Odstraňte odvrtné jádro nebo vyměňte vrtací korunku.

9. Otočte nářadí s prvkem Rota-Rail zpět do výchozí polohy, utáhněte upevňovací šrouby prvku Rota-Rail a najedte nářadím zpět na sloupek stojanu, abyste mohli pracovat dále.
10. Po demontáži prvku Rota-Rail upevněte dorazový šroub znovu na zadní část kolejničky.

7.8 Postup při uváznutí vrtací korunky

V případě uváznutí vrtací korunky zareaguje kluzná třecí spojka, dokud uživatel nevyvzne nářadí. Vrtací korunku lze uvolnit následujícími způsoby:

7.8.1 Uvolnění vrtací korunky stranovým klíčem

1. Vytáhněte síťovou zástrčku ze zásuvky.
2. Vrtací korunku uchopte v blízkosti upínací stopky vhodným stranovým klíčem a otáčením ji uvolněte.
3. Zastrčte síťovou zástrčku nářadí do zásuvky.
4. Pokračujte ve vrtání.

7.8.2 Uvolnění vrtací korunky pomocí ručního kola (vrtání se stojanem)

1. Vytáhněte síťovou zástrčku ze zásuvky.
2. Pomocí ručního kola uvolněte vrtací korunku z podkladu.
3. Zastrčte síťovou zástrčku nářadí do zásuvky.
4. Pokračujte ve vrtání.

7.9 Demontáž

POZOR

Vytáhněte síťovou zástrčku ze zásuvky.

1. K sejmutí vrtací korunky viz kapitola "Demontáž diamantové vrtací korunky".
2. Pokud je to nezbytné, odstraňte odvrtné jádro.

7.10 Likvidace vrtného kalu

Viz kapitola Likvidace do odpadu

7.11 Doprava a skladování

Před uskladněním nářadí otevřete regulační ventil vody.

POZOR

V případě teplot pod bodem mrazu dbejte na to, aby v nářadí nezůstala žádná voda.

VÝSTRAHA

Nářadí ani stojan nezavěšujte na jeřáb.

8 Čištění a údržba

POZOR

Vytáhněte síťovou zástrčku ze zásuvky.

8.1 Čištění nářadí a kovových částí

Odstraňte pevně ulpívající nečistoty a chraňte povrch nástrojů a sklíčidla proti korozi občasným očištěními hadříkem navlhčeným v oleji.

Upínací stopka musí být vždy čistá a mírně namazaná.

8.2 Čištění nářadí

POZOR

Nářadí, zejména rukojeti, udržujte čisté a beze stop oleje a tuku. Nepoužívejte prostředky pro ošetření s obsahem silikonu.

Vnější kryt nářadí je vyroben z plastické hmoty odolné proti nárazům.

Nikdy nepoužívejte nářadí s ucpanými ventilačními štěrbinami! Ventilační štěrbinu čistěte opatrně suchým kartáčem. Nepřipusťte, aby do vnitřního prostoru nářadí vnikly cizí předměty. Povrch nářadí čistěte pravidelně mírně navlhčeným hadříkem. K čištění nepoužívejte rozprašovače, parní postřikování ani tekoucí vodu! Může tím být ohrožena elektrická bezpečnost nářadí.

Skličidlo a stahovací segmenty pravidelně čistěte hadrem a mažte je sprejem Hilti. Odstraňte ze skličidla zachycené nečistoty.

Příležitostně vyjměte filtr v přívodu vody v postranní rukojeti a propláchněte filtrační sítko vodou proti směru průtoku.

Pokud je indikátor průtoku vody znečištěný, demontujte a vyčistěte ho. Pro čištění průzoru nepoužívejte abrazivní nebo ostré předměty! Mohlo by to negativně ovlivnit funkci indikátoru průtoku vody.

8.3 Údržba

VÝSTRAHA

Opravy na elektrických částech smí provádět pouze odborník s elektrotechnickou kvalifikací.

Pravidelně kontrolujte poškození vnějších dílů nářadí a správnou funkci všech ovládacích prvků. Nářadí nepoužívejte, když jsou poškozeny jeho díly, nebo když ovládací prvky nefungují správně. Dejte nářadí opravit do servisu firmy Hilti.

8.4 Výměna uhlíkových kartáčků 26



UPOZORNĚNÍ

Rozsvícení symbolu stranového klíče znamená nezbytnost výměny uhlíkových kartáčků.

NEBEZPEČÍ

Nářadí smí být udržováno pouze oprávněnými a školenými pracovníky, kteří musí být zejména informováni o případném nebezpečí. Při nerespektování následujících pokynů se vystavujete nebezpečí úrazu elektrickým proudem.

1. Nářadí odpojte od elektrické napájecí sítě.
2. Otevřete kryty uhlíkových kartáčků na levé a pravé straně motoru.
3. Všimněte si, jak jsou uhlíkové kartáčky uloženy a jak jsou vedeny jejich lankové přívody. Opatřované kartáčky vyjměte ven z nářadí.
4. Nové kartáčky vložte do motoru přesně tak, jak zde byly předtím uloženy staré (číslo náhradního dílu: souprava uhlíkových kartáčků 100-127 V: 2006844, souprava uhlíkových kartáčků 220-240 V: 2006843). **UPOZORNĚNÍ** Při vkládání dbejte, abyste nepoškodili izolaci signalizačního přívodu.
5. Zašroubujte kryty uhlíkových kartáčků na levé a pravé straně motoru.
6. Nechte nářadí cca 1 minutu běžet na volnoběh. **UPOZORNĚNÍ** Po výměně uhlíkových kartáčků zhasne kontrolka cca po 1 minutě provozu.

8.5 Kontrola po čistících a údržbařských pracích

Po čistících a údržbařských pracích je nutno zkontrolovat, zda jsou připravená veškerá ochranná zařízení a zda bezvadně fungují.

8.6 Nastavení vůle mezi kolejnicí a saněmi

UPOZORNĚNÍ

Nastavovacími šrouby „Schlittenspiel“ (vůle sani) lze nastavit vůli mezi kolejnicí a saněmi.

Nastavovací šrouby vůle sani dotáhněte šestihřanným klíčem silou 5 Nm (pevně rukou) a opět povolte o 1/4 otáčky.

Saně jsou správně nastaveny, pokud bez vrtací korunky zůstávají ve své poloze a s vrtací korunkou sjíždějí dolů.

9 Odstraňování závad

Porucha	Možná příčina	Náprava
Nářadí se neuvede do chodu	Síťové napájení je přerušeno	Do zásuvky připojte jiný elektrický spotřebič a zkontrolujte jeho funkci. Zkontrolujte zástrčky, přívodní kabel, proudový chránič PRCD a napětí v síti
	Vypínač je vadný	Nechte nářadí opravit v servisu firmy Hilti
	Přerušen přívod elektrického napájení	Zkontrolujte přívodní síťový kabel, prodlužovací kabel, síťovou zástrčku, proudový chránič a případně nechte vyměnit elektrikářem
	Vadná elektronika	Nechte nářadí opravit v servisu firmy Hilti

Porucha	Možná příčina	Náprava
Nářadí se neuvede do chodu	Voda v nářadí	Nářadí vysušte. Nechte nářadí opravit v servisu firmy Hilti
Svítilí indikace servisního zásahu	Uhlíkové kartáčky jsou opotřebované; možnost ještě několika hodin provozu	Uhlíkové kartáčky měly být vyměněny Viz kapitola: 8.4 Výměna uhlíkových kartáčků 26
Nářadí neběží a servisní ukazatel svítí	Opotřebované uhlíkové kartáčky	Výměna uhlíkových kartáčků Viz kapitola: 8.4 Výměna uhlíkových kartáčků 26
Nářadí neběží, uhlíkové kartáčky vyměněny, servisní ukazatel svítí	Poškozené nářadí	Dejte nářadí opravit do servisu firmy Hilti
Nářadí neběží a servisní ukazatel bliká	Nářadí je přehřáté	Počkejte několik minut, dokud motor nevychladne, nebo pro rychlejší vychladnutí nechte nářadí běžet na volnoběh.
	Přetížení	Nářadí vypněte a znovu zapněte
Nářadí neběží, indikátor ochrany proti krádeži žlutě bliká	Nářadí není odblokované (u nářadí s volitelnou ochranou proti odcizení)	Nářadí pomocí odblokovacího klíče odblokujte
Motor běží. Diamantová vrtací korunka se netočí	Přepínač převodů nelze zasunout	Manipulujte s přepínačem, dokud nenaaleznete polohu pro zasunutí
	Vadná převodovka	Nechte nářadí opravit v servisu firmy Hilti
Rychlost vrtání se snižuje	Diamantová vrtací korunka je vyleštěná	Diamantovou vrtací korunku naostřete na ostříci desce, přitom nechte téci vodu
	Diamantová vrtací korunka je vyleštěná	Nesprávná specifikace vrtací korunky, informujte se u Hilti
	Příliš vysoký tlak vody nebo příliš velký průtok vody	Vodním ventilem omezte množství vody
	Vrtané jádro vázne v diamantové vrtací korunce	Odstraňte vrtané jádro
	Je dosažena maximální hloubka vrtání	Odstraňte vrtané jádro a použijte prodlužovací nástavec vrtací korunky
	Vadná diamantová vrtací korunka	Zkontrolujte nepoškozenost diamantové vrtací korunky a případně ji vyměňte
	Kluzná spojka vypíná příliš brzy nebo se protáčí	Nechte nářadí opravit v servisu firmy Hilti
	Zajištěná aretace	Odjistěte aretaci
Motor se vypíná	Příliš malé množství vody	Otevřete vodní ventil Zkontrolujte přívod vody
	Nářadí se zastaví	Veďte nářadí rovně
	Nářadí je příliš horké. Aktivovala se tepelná ochrana motoru	Snižte zatížení nářadí a opakovaným stisknutím vypínače nechte nářadí opět rozběhnout
	Vadná elektronika	Nechte nářadí opravit v servisu firmy Hilti
Ruční kolo se otáčí naprázdno	Poškozený ventilátor	Nechte nářadí opravit v servisu firmy Hilti
	Zlomená závlačka	Použijte novou závlačku
Z vymývací hlavy nebo z krytu převodovky vytéká voda	Příliš vysoký tlak vody	Snižte tlak vody
	Vadný těsnicí kroužek hřídele	Nechte nářadí opravit v servisu firmy Hilti

Porucha	Možná příčina	Náprava
Neteče voda	Ucpaný filtr nebo indikátor průtoku vody	Filtr nebo indikátor průtoku vody vyjměte a propláchněte
Diamantovou vrtací korunku nelze nasadit do sklíčidla	Upínací stopka nebo sklíčidlo je znečištěno nebo poškozeno	Upínací stopku nebo sklíčidlo vyčistěte nebo případně vyměňte
Za provozu vytéká ze sklíčidla voda	Vrtací korunka není dostatečně zašroubována do sklíčidla	Pevně zašroubujte
	Upínací stopka/sklíčidlo je znečištěno	Vyčistěte upínací stopku/sklíčidlo
	Vadné těsnění sklíčidla nebo upínací stopky	Těsnění zkontrolujte a případně vyměňte
Vrtací systém má nadměrnou vůli	Vrtací korunka není dostatečně zašroubována do sklíčidla	Pevně zašroubujte
	Nivelační šrouby nebo upínací šroub nejsou dotaženy	Nivelační šrouby nebo upínací šroub dotáhněte
	Saně mají nadměrnou vůli	Nastavte vůli mezi kolejnicí a saněmi Viz kapitola: 8.6 Nastavení vůle mezi kolejnicí a saněmi
	Vadná upínací stopka	Zkontrolujte upínací stopku a případně vyměňte

10 Likvidace



Nářadí Hilti jsou převážně vyrobena z recyklovatelných materiálů. Předpokladem pro recyklaci materiálů je jejich řádné rozřídění. V mnoha zemích již firma Hilti stará nářadí na recyklování přijímá. Informujte se v zákaznickém servisním oddělení Hilti nebo u svého obchodního zástupce.

CS



Jen pro státy EU

Elektrické nářadí nevyhazujte do komunálního odpadu!

Podle evropské směrnice o nakládání s použitými elektrickými a elektronickými zařízeními a podle odpovídajících ustanovení právních předpisů jednotlivých zemí se použité elektrické nářadí musí sbírat odděleně od ostatního odpadu a odevzdat k ekologické recyklaci.

Doporučená předběžná úprava při likvidaci vrtného kalu

UPOZORNĚNÍ

Z hlediska ochrany životního prostředí je problematické odvádět vrtný kal do povrchových vod nebo do kanalizace bez vhodné předběžné úpravy. Informujte se u místních úředních orgánů o platných předpisech.

1. Shromážďujte vrtný kal (např. prostřednictvím vodního vysavače)
2. Vrtný kal nechte usadit a pevné složky zlikvidujte odvozem na stavební skládku. (Koagulační prostředky mohou odlučovací proces urychlit.)
3. Před odvedením zbývající vody (zásaditá, hodnota pH > 7) do kanalizace ji neutralizujte přidáním kyselých neutralizačních prostředků nebo zředěním velkým množstvím vody.

Doporučená předběžná úprava při likvidaci vrtného kalu

UPOZORNĚNÍ

Z hlediska životního prostředí a ochrany zdraví může být likvidace prachu z vrtání problematická. Informujte se u místních úředních orgánů o platných předpisech.

11 Záruka výrobce nářadí

V případě otázek k záručním podmínkám se prosím obraťte na místního partnera HILTI.

12 Prohlášení o shodě ES (originál)

Označení:	Diamantová vrtačka
Typové označení:	DD 150-U
Generace:	01
Rok výroby:	2010

Prohlašujeme na výhradní zodpovědnost, že tento výrobek je ve shodě s následujícími směrnici a normami: do 19. dubna 2016: 2004/108/ES, od 20. dubna 2016: 2014/30/EU, 2006/42/EG, 2011/65/EU, EN 60745-1, EN 60745-2-1, EN ISO 12100.

Hilti Corporation, Feldkircherstrasse 100,
FL-9494 Schaan



Paolo Luccini
Head of BA Quality and Process Management
Business Area Electric Tools & Accessories
06/2015



Johannes Wilfried Huber
Senior Vice President
Business Unit Diamond
06/2015

Technická dokumentace u:

Hilti Entwicklungsgesellschaft mbH
Zulassung Elektrowerkzeuge
Hiltistrasse 6
86916 Kaufering
Deutschland



Hilti Corporation

LI-9494 Schaan

Tel.: +423/234 21 11

Fax: +423/234 29 65

www.hilti.com

Hilti = registered trademark of Hilti Corp., Schaan
Pos. 1 | 20151005

